

### 成品订购码

同径类接头:

PE 6 □  
① ② ③

①规格代号				②接管口径	③颜色代号		
PM: 穿板直通 	PE: T型三通 	PP: 管塞 	PV: L型二通 	4: Φ4mm 6: Φ6mm 8: Φ8mm 10: Φ10mm 12: Φ12mm	颜色代号	颜色定义	适用规格
PLM: 直角穿板 	PY: Y型三通 	PZ: 十字四通 	PU: 直通 		空白: 灰色	接口: 灰色 本体: 灰色	PM 其它
					D: 黑色	接口: 黑色 本体: 黑色	PM 其它

变径类接头:

PEG 6-4 □  
① ② ③ ④

①规格代号					②接管口径I	③接管口径II	④颜色代号	
PG: 减径直通 	PZG: 十字减径四通 	PEW: T型侧减径三通 	PYW: Y型减径三通 	PGJ: 插杆减径直通 	4: Φ4mm 6: Φ6mm 8: Φ8mm 10: Φ10mm 12: Φ12mm	4: Φ4mm 6: Φ6mm 8: Φ8mm 10: Φ10mm	颜色代号	颜色定义
PEG: T型正减径三通 	PKG: 减径五通 	PHK: 可旋减径五通 	PHD: 可旋减径六通 				空白: 灰色	接口: 灰色 本体: 灰色
							D: 黑色	接口: 黑色 本体: 黑色

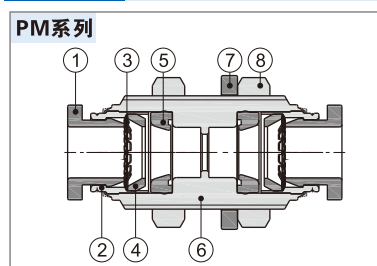
### 产品规格

使用压力范围	0~10kgf/cm <sup>2</sup> (0~1.0MPa)
负压	-750mmHg(10Torr)
保证耐压力	1.5MPa
使用温度范围(°C)	-20~70
适用软管	尼龙软管或PU管
颜色	灰色/黑色

### 产品特性

- 1、此类接头系列产品内均不含铜，可直接用于禁铜环境；
- 2、具有多种型号规格，广泛应用于各类气动系统；
- 3、流通性能优越，可通过与管内径同容量之流量；
- 4、拔插接管简单方便快捷，与气管连接部份安全可靠又耐用。

### 内部结构



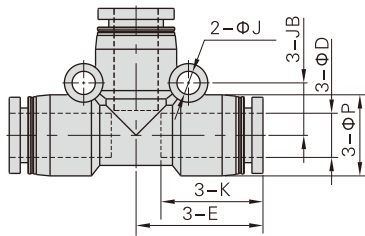
序号	名称	材质
1	塑胶接口	POM
2	定位环	铝合金
3	弹簧垫片	不锈钢
4	定位座	POM
5	异型O令	NBR
6	本体	铝合金
7	橡胶垫	NBR
8	六圆角螺帽	铝合金

### 插管端内径配置表

产品系列	插管口径I	插管口径II				
		Φ4	Φ6	Φ8	Φ10	
PG PGJ	Φ4					
	Φ6	●				
	Φ8	●	●			
	Φ10		●	●		
	Φ12			●	●	
PEG PEW PYW	Φ4					
	Φ6	●				
	Φ8		●			
	Φ10			●		
	Φ12			●	●	
PZG	Φ4					
	Φ6	●				
	Φ8		●			
	Φ10			●		
	Φ12				●	
PKG	Φ4					
	Φ6	●				
	Φ8		●			
	Φ10			●		
	Φ12				●	
PHK PHD	Φ4					
	Φ6					
	Φ8		●			
	Φ10			●		
	Φ12				●	
产品系列		插管口径				
PE、PY、PV、PU、PM、PL M、PP、PZ		Φ4	Φ6	Φ8	Φ10	Φ12
		●	●	●	●	●

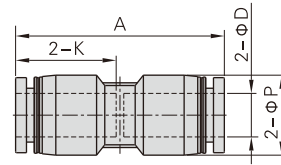
### 外部规格

#### PE系列



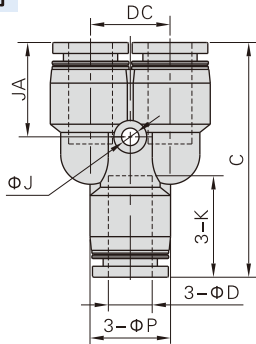
型号\符号	φD	φP	K	E	φJ	JB	重量(g)
PE4	4	9	14	17	3.2	6.5	3.1
PE6	6	12.5	16.5	20	3.2	8	6.1
PE8	8	15	18.5	23	4.3	9.5	8.8
PE10	10	18	21	26.5	4.3	11	13.8
PE12	12	21	23	30	4.3	13	21

#### PU系列



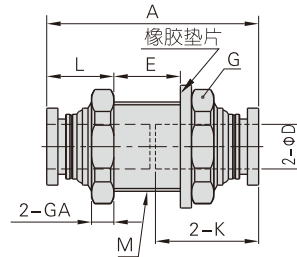
型号\符号	φD	φP	K	A	重量(g)
PU4	4	9	14	29.5	1.7
PU6	6	12.5	16.5	34	3.6
PU8	8	15	18.5	38.5	5
PU10	10	18	21	43	8.1
PU12	12	21	23	47	12

#### PY系列



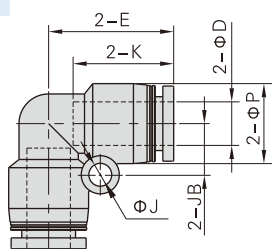
型号\符号	φD	φP	C	K	φJ	JA	DC	重量(g)
PY4	4	9	31.5	14	3.2	13	10	3
PY6	6	12.5	37	16.5	3.2	15.5	12	6
PY8	8	15	42.5	18.5	3.2	17	14.5	8.6
PY10	10	18	48.5	21	4.3	19.5	18	14
PY12	12	21	54.5	23	4.3	21	20.5	21.2

#### PM系列



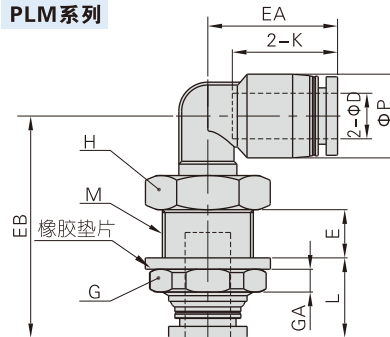
型号\符号	φD	M	A	K	L	E	GA	对边G	重量(g)
PM4	4	M12X1	29	14	10	7	4	14	6.2
PM6	6	M14X1	34	16.5	10.5	11	4	17	9.5
PM8	8	M16X1	38	18.5	11.5	13	4	19	15.7
PM10	10	M20X1	43	21	12.5	16	5	24	22.5
PM12	12	M22X1	46.5	23	13.5	17.5	6	27	29.5

#### PV系列



型号\符号	φD	φP	K	E	φJ	JB	重量(g)
PV4	4	9	14	17	3.2	6.5	1.9
PV6	6	12.5	16.5	20	3.2	8	4.2
PV8	8	15	18.5	23	4.3	9.5	6
PV10	10	18	21	26.5	4.3	11	9.3
PV12	12	21	23	30	4.3	13	14.6

#### PLM系列

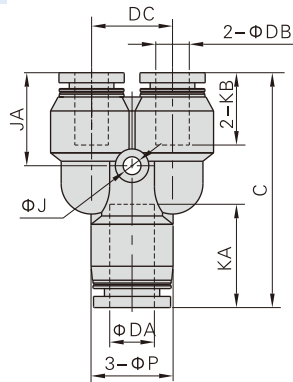


型号\符号	φD	φP	M	L	E	K	EA	EB	GA	对边G	对边H	重量(g)
PLM4	4	9	M12X1	12	7.5	14	17	31	4	14	14	7.5
PLM6	6	12.5	M14X1	12.5	8.5	17	20	35.5	4	17	17	12.1
PLM8	8	15	M16X1	13.5	9	18.5	23	39	4	19	19	16.6
PLM10	10	18	M20X1	14.5	11	21	25.5	44.5	5	24	22	26.2
PLM12	12	21	M22X1	15.5	11	23	29.5	48	6	27	24	34

# 辅助元件——管接头

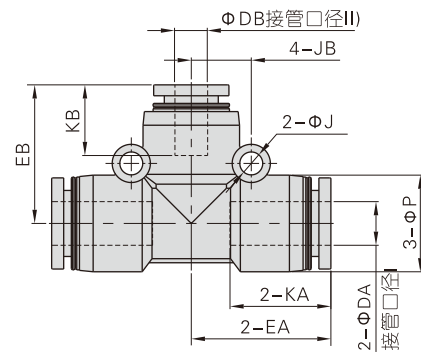
## 插管—插管类

### PYW系列



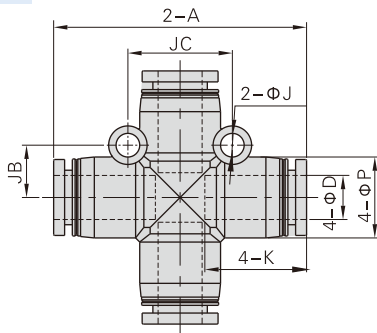
型号\符号	φDA	φDB	C	φP	KA	KB	φJ	JA	DC	重量(g)
PYW6-4	6	4	36.5	12.5	16.5	14	3.2	15	12	5.8
PYW8-6	8	6	42	15	18.5	16.5	3.2	16.5	14.5	9.1
PYW10-8	10	8	48.5	18	21	18.5	4.3	19	18	14.1
PYW12-8	12	8	54	21	23	18.5	4.3	20.5	20.5	22.3
PYW12-10	12	10	54.5	21	23	21	4.3	21	20.5	21.7

### PEG系列



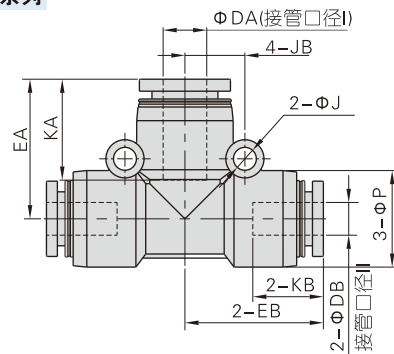
型号\符号	φDA	φDB	φP	KA	KB	EA	EB	φJ	JB	重量(g)
PEG6-4	6	4	12.5	16.5	14	20.0	19.5	3.2	8	7
PEG8-6	8	6	15	18.5	16.5	22.5	22	4.3	9.5	22.8
PEG10-8	10	8	18	21	18.5	25.5	25.5	4.3	11	15.1
PEG12-8	12	8	21	23	18.5	29	28.5	4.3	13	2.2
PEG12-10	12	10	21	23	21	29	29	4.3	13	21.5

### PZ系列



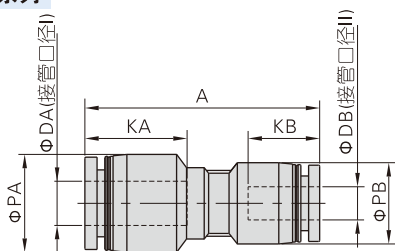
型号\符号	φD	A	φP	K	φJ	JB	JC	重量(g)
PZ4	4	34	9	14	3.2	6.5	13	3.9
PZ6	6	39.5	12.5	16.5	3.2	8	16	7.9
PZ8	8	46	15	18.5	4.3	9.5	19	11.1
PZ10	10	52.5	18	21	4.3	11	22	17.5
PZ12	12	59.5	21	23	4.3	13	26	26.6

### PEW系列



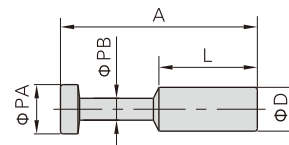
型号\符号	φDA	φDB	φP	KA	KB	EA	EB	φJ	JB	重量(g)
PEW6-4	6	4	12.5	16.5	14	20	19.5	3.2	8	7
PEW8-6	8	6	15	18.5	16.5	22.5	22	4.3	9.5	22.8
PEW10-8	10	8	18	21	18.5	25.5	25.5	4.3	11	15.1
PEW12-8	12	8	21	23	18.5	29	28.5	4.3	13	2.2
PEW12-10	12	10	21	23	21	29	29	4.3	13	21.5

### PG系列



型号\符号	φDA	φDB	φPA	φPB	KA	KB	A	重量(g)
PG6-4	6	4	12.5	9	16.5	14	33.5	2.7
PG8-4	8	4	15	12.5	18.5	14	37.5	4.5
PG8-6	8	6	15	12.5	18.5	16.5	38	4.5
PG10-6	10	6	18	15	21	16.5	42	6.9
PG10-8	10	8	18	15	21	18.5	42.5	6.7
PG12-8	12	8	21	18	23	18.5	46.5	10.3
PG12-10	12	10	21	18	23	21	47	10.2

### PP系列

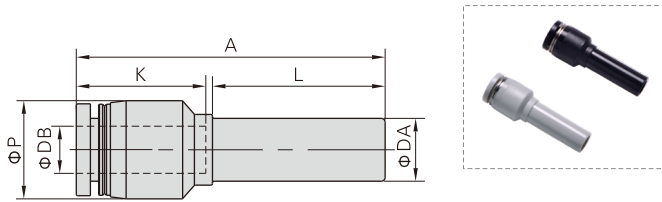


型号\符号	φD	φPA	φPB	L	A	重量(g)
PP4	4	5	3	15	27.5	0.7
PP6	6	7	3	17	32	0.9
PP8	8	9	4	18	36	1.6
PP10	10	11	5	20	42	2.5
PP12	12	13	6	23	44	4.3

# 辅助元件——管接头

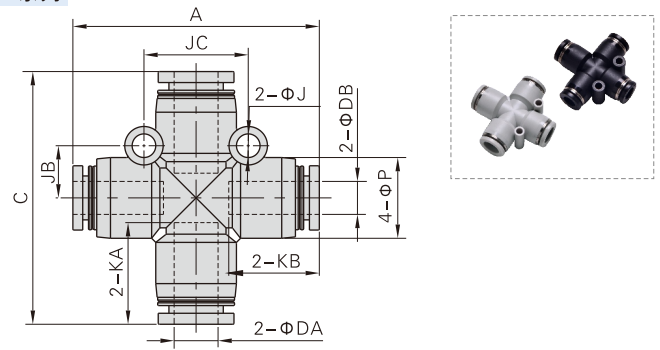
## 插管—插管类

### PGJ系列



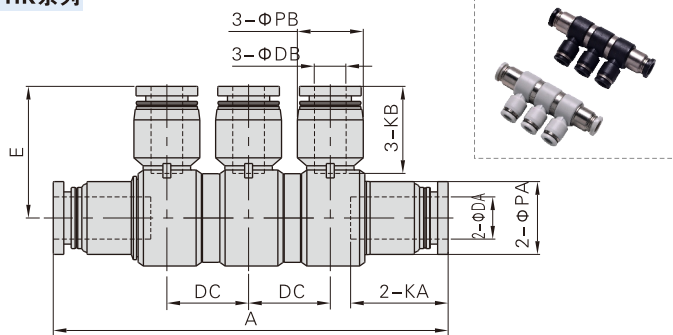
型号\符号	$\Phi DA$	$\Phi DB$	$\Phi P$	K	L	A	重量(g)
PGJ6-4	6	4	9	14	21	35	1.5
PGJ8-4	8	4	12.5	14	22	39	2.6
PGJ8-6	8	6	12.5	16.5	22	39.5	3.2
PGJ10-6	10	6	15	16.5	25	44	4.1
PGJ10-8	10	8	15	18.5	25	44.5	3.9
PGJ12-8	12	8	18	18.5	26	48.5	6.2
PGJ12-10	12	10	18	21	26	49	6

### PZG系列



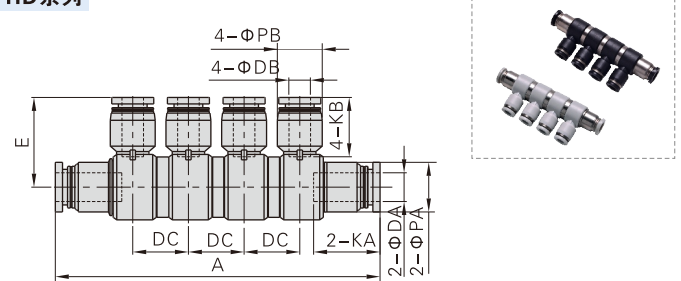
型号\符号	$\Phi DA$	$\Phi DB$	A	C	$\Phi P$	KA	KB	$\Phi J$	JB	JC	重量(g)
PZG6-4	6	4	39	39.5	12.5	16.5	14	3.2	8	16	8.2
PZG8-6	8	6	45	46	15	18.5	16.5	4.3	9.5	19	12
PZG10-8	10	8	52	52.5	18	21	18.5	4.3	11	22	18.1
PZG12-10	12	10	59	59.5	21	23	21	4.3	13	26	29

### PHK系列



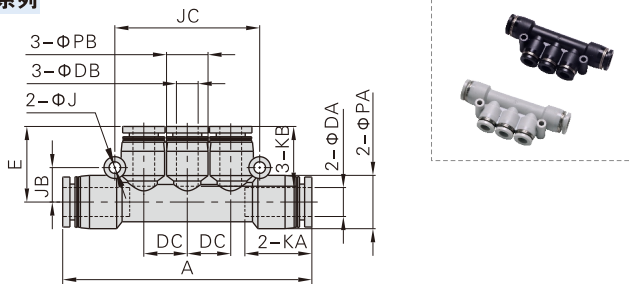
型号\符号	$\Phi DA$	$\Phi DB$	A	$\Phi PA$	$\Phi PB$	KA	KB	DC	E	重量(g)
PHK8-6	8	6	75	14	12.5	18.5	16.5	15.5	25	28.4
PHK10-8	10	8	85.5	17	15	21	18.5	16.5	29.5	45

### PHD系列



型号\符号	$\Phi DA$	$\Phi DB$	A	$\Phi PA$	$\Phi PB$	KA	KB	DC	E	重量(g)
PHD8-6	8	6	90.5	14	12.5	18.5	16.5	15.5	25	18.7
PHD10-8	10	8	102.5	17	15	21	18.5	16.5	29.5	52.7

### PKG系列



型号\符号	$\Phi DA$	$\Phi DB$	A	$\Phi PA$	$\Phi PB$	KA	KB	$\Phi J$	JB	JC	DC	E	重量(g)
PKG6-4	6	4	58.5	12.5	9	16.5	14	3.2	8	34	10	17.5	8.6
PKG8-6	8	6	69	15	12.5	18.5	16.5	3.2	9.5	40	12	21	13.5
PKG10-8	10	8	80	18	15	21	18.5	4.3	11	48	14.5	24	20.7

### 成品订购码

BB 01 01 □

① ② ③ ④

①规格代号				②连接螺纹I	③连接螺纹II	④牙型代号
BB: 双外螺纹直通	BD: 内外螺纹直通 [注1]	BU: 双内螺纹直通	BZ: 外六角堵头 [注2]	01: PT1/8 02: PT1/4 03: PT3/8 04: PT1/2	01: PT1/8 02: PT1/4 03: PT3/8 04: PT1/2	空白: PT牙

[注1] BD系列中, 连接螺纹I指内螺纹规格, 连接螺纹II指外螺纹规格; [注2] BZ系列中, 无连接螺纹II代码项, 且连接螺纹I指外螺纹规格。

### 产品规格

使用压力范围	0~10kgf/cm <sup>2</sup> (0~1.0MPa)
负压	-750mmHg(10Torr)
保证耐压力	3.0MPa
使用温度范围(°C)	0~150

### 插管端连接螺纹配置表

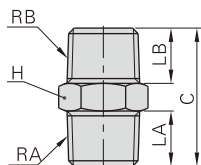
产品系列	连接螺纹I	连接螺纹II			
		01	02	03	04
BB	01	●	●	●	●
	02		●	●	●
	03			●	●
	04				●
BD	01		●	●	●
	02			●	●
	03				●
	04				
BU	01	●			
	02		●		
	03			●	
	04				●
产品系列	连接螺纹				
	01	02	03	04	
BZ	●	●	●	●	

### 产品特性

- 1、具有多种型号规格, 广泛应用于各类气动系统;
- 2、流通性能优越, 可通过与管内径同容量之流量;
- 3、镀镍的铜体可以防腐蚀和污染, 应用范围更宽广;
- 4、全金属接头适用于高温环境。

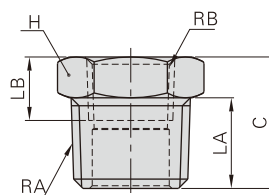
### 外部规格

#### BB系列



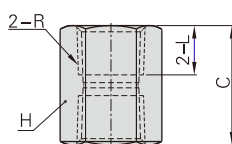
型号\符号	RA	RB	LA	LB	C	对边H	重量(g)
BB0101	PT1/8	PT1/8	7.5	7.5	19.5	10	6.6
BB0102	PT1/4	PT1/8	10	7.5	22.5	14	12.1
BB0103	PT3/8	PT1/8	11	7.5	24	17	18.3
BB0202	PT1/4	PT1/4	10	10	25	14	14.6
BB0203	PT3/8	PT1/4	11	10	26.5	17	20.3
BB0204	PT1/2	PT1/4	14	10	30	21	34.3
BB0303	PT3/8	PT3/8	11	11	27.5	17	23.2
BB0304	PT1/2	PT3/8	14	11	31	21	36.2
BB0404	PT1/2	PT1/2	14	14	34	21	42.8

#### BD系列



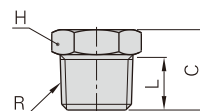
型号\符号	RA	RB	LA	LB	C	对边H	重量(g)
BD0102	PT1/4	PT1/8	10	8	14.5	14	8.8
BD0103	PT3/8	PT1/8	11	8	16	17	17.1
BD0104	PT1/2	PT1/8	14	8	19.5	21	33.1
BD0203	PT3/8	PT1/4	11	11	16	17	12.7
BD0204	PT1/2	PT1/4	14	11	19.5	21	29.9
BD0304	PT1/2	PT3/8	14	12	19.5	21	22.5

#### BU系列



型号\符号	R	L	C	对边H	重量(g)
BU0101	PT1/8	8	17	14	4.7
BU0202	PT1/4	11	23	17	8.1
BU0303	PT3/8	12	25	21	12.7
BU0404	PT1/2	13.5	28	25	18.0

#### BZ系列



型号\符号	R	L	C	对边H	重量(g)
BZ01	PT1/8	7.5	11	10	4.6
BZ02	PT1/4	10	14.5	14	10.8
BZ03	PT3/8	11	16	17	17.4
BZ04	PT1/2	14	19.5	21	33

### 成品订购码

BKC 06 04 - 01 □

① ② ③ ④ ⑤

①规格代号	②接管外径	③接管内径	④连接螺纹	⑤牙型代号
BKC: 锁母直通 	04: Φ4mm 06: Φ6mm 08: Φ8mm 10: Φ10mm 12: Φ12mm	25: Φ2.5mm 04: Φ4mm 05: Φ5mm 06: Φ6mm 65: Φ6.5mm 75: Φ7.5mm 08: Φ8mm 09: Φ9mm	M3: M3X0.5 M5: M5X0.8 01: PT1/8 02: PT1/4 03: PT3/8 04: PT1/2	空白: PT牙

[注] 使用Φ8×Φ5.5管子可用BKC0806的锁母直通接头。

### 产品规格

使用压力范围	0~10kgf/cm <sup>2</sup> (0~1.0MPa)
负压	-750mmHg(10Torr)
保证耐压力	3.0MPa
使用温度范围(°C)	0~150

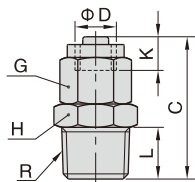
[注] 高温场合使用时, 需确认软管或PU管耐温等级。

### 产品特性

- 1、具有多种型号规格, 广泛应用于各类气动系统;
- 2、流通性能优越, 可通过与气管内径同容量之流量;
- 3、镀镍的铜体可以防腐蚀和污染, 应用范围更广泛;
- 4、全金属接头适用于高温环境。

### 外部规格

#### BKC系列



### 插管端接管内外径及连接螺纹配置表

产品系列	接管外径	接管内径	连接螺纹					
			M3	M5	01	02	03	04
BKC	04	25	●	●	●			
	06	04			●	●	●	
	08	05			●	●	●	
		06			●	●	●	
	10	65				●	●	●
		75				●	●	●
	12	08				●	●	●
		09				●	●	●

型号\符号	管径ΦD		R	L	C	K	对边G	对边H	重量(g)
	外径	内径							
BKC0425-M3	4	2.5	M3×0.5	3	17	5	8	8	4.4
BKC0425-M5			M5×0.8	3.5	17.5				4.8
BKC0425-01	6	4	PT1/8	7.5	20.5	5.5	10	10	7.1
BKC0604-01			PT1/8	7.5	22				9.9
BKC0604-02	6	4	PT1/4	10	25.5	5.5	10	14	15.8
BKC0604-03			PT3/8	11	27				22.5
BKC0805-01	8	5	PT1/8	7.5	24	6.5	12	12	12.8
BKC0805-02			PT1/4	10	27.5				17.2
BKC0805-03	8	5	PT3/8	11	29	6.5	12	17	23.7
BKC0806-01			PT1/8	7.5	24				13.1
BKC0806-02	8	5.5或6	PT1/4	10	27.5	6.5	12	14	17.2
BKC0806-03			PT3/8	11	29				23.6

型号\符号	管径ΦD		R	L	C	K	对边G	对边H	重量(g)
	外径	内径							
BKC1065-02	10	6.5	PT1/4	10	30	7.5	15	15	25.3
BKC1065-03			PT3/8	11	31.5				29.1
BKC1065-04			PT1/2	14	35.5				44
BKC1075-02			PT1/4	10	30				24.1
BKC1075-03	10	7.5或8	PT3/8	11	31.5	7.5	15	17	28.9
BKC1075-04			PT1/2	14	35.5				43.6
BKC1208-02	12	8	PT1/4	10	30	7.5	17	17	30.5
BKC1208-03			PT3/8	11	31.5				32.1
BKC1208-04			PT1/2	14	35.5				46.7
BKC1209-02			PT1/4	10	30				30.6
BKC1209-03	12	9或10	PT3/8	11	31.5	7.5	17	17	31.9
BKC1209-04			PT1/2	14	35.5				46.4

### 安装与使用

#### 1、气管的拔插方法

##### 1.1、插入气管

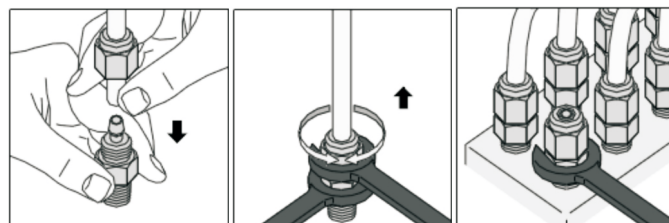
锁紧帽套入气管并把气管插入本体内, 然后锁紧锁紧帽, 此时管会牢牢锁在本体上不易被拔出。(如图一)

##### 1.2、拔出气管

拔出气管前, 先松开锁紧帽。这样气管才可以被拔出。(如图二)

#### 2、螺纹拧入方法

采用外六角扳手按图三所示方法将接头拧入即可(注: 扳手拧在本体上, 请勿拧在锁紧帽上)。



图一

图二

图三

## X-ON Electronics

Largest Supplier of Electrical and Electronic Components

*Click to view similar products for [Other Tools](#) category:*

*Click to view products by [AIRTAC](#) manufacturer:*

Other Similar products are found below :

[899-2-KT46](#) [CR-0AFL4--332K](#) [568681-1](#) [5800-0090](#) [58061-1](#) [59085](#) [00-8273-RDPP](#) [593033](#) [593072](#) [593564100](#) [593575](#) [593593](#) [010-0003-0000](#) [011349-000](#) [CRCW08052740FRT1](#) [LUC-012S070DSM](#) [LUC-018S070DSP](#) [LUC-024S105DSP](#) [599-2021-3-NME](#) [599-JJ-2021-03](#) [CRCW2010331JR02](#) [601-JJ-06](#) [601-SPB](#) [601YSY](#) [602-JJ-03](#) [602SPB](#) [603-JJ-07-FP](#) [603-JJY-04](#) [CRTN1013](#) [CS16](#) [6-1579014-0](#) [62036240-1](#) [M43435 TY 1 SZ 3 FIN B BLK](#) [M43435 TY 2 SZ 3 FIN C BLK](#) [M43435 TY 5 SZ 3 FIN C NAT](#) [M-5Z](#) [M6816](#) [660-29ABT1](#) [662508-1](#) [CVHD-950X-93.333](#) [CW104-01X](#) [671-GP-04-KT39-73207](#) [CW307-01A](#) [CW30901A](#) [CW6211201A](#) [679793-1](#) [690191-1](#) [690191-3](#) [690317-2](#)