

成品订购码

同径类接头:

PE 6 □
① ② ③

| ①规格代号 | | | | ②接管口径 | ③颜色代号 | | |
|---------------|--------------|--------------|--------------|---|--------|------------------|----------|
| PM: 穿板直通 | PE: T型三通 | PP: 管塞 | PV: L型二通 | 4: Φ4mm 6: Φ6mm 8: Φ8mm 10: Φ10mm 12: Φ12mm | 颜色代号 | 颜色定义 | 适用规格 |
| PLM: 直角穿板 | PY: Y型三通 | PZ: 十字四通 | PU: 直通 | | 空白: 灰色 | 接口: 灰色 本体: 灰色 | PM 其它 |
| | | | | | D: 黑色 | 接口: 黑色 本体: 黑色 | PM 其它 |

变径类接头:

PEG 6-4 □
① ② ③ ④

| ①规格代号 | | | | | ②接管口径I | ③接管口径II | ④颜色代号 | |
|------------------|-----------------|------------------|-----------------|-----------------|---|--|------------------|------------------|
| PG: 减径直通 | PZG: 十字减径四通 | PEW: T型侧减径三通 | PYW: Y型减径三通 | PGJ: 插杆减径直通 | 4: Φ4mm 6: Φ6mm 8: Φ8mm 10: Φ10mm 12: Φ12mm | 4: Φ4mm 6: Φ6mm 8: Φ8mm 10: Φ10mm | 颜色代号 | 颜色定义 |
| PEG: T型正减径三通 | PKG: 减径五通 | PHK: 可旋减径五通 | PHD: 可旋减径六通 | | | | 空白: 灰色 | 接口: 灰色 本体: 灰色 |
| | | | | | | D: 黑色 | 接口: 黑色 本体: 黑色 | |

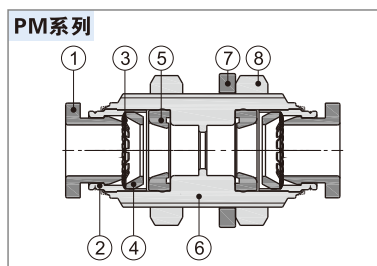
产品规格

| | |
|------------|------------------------------------|
| 使用压力范围 | 0~10kgf/cm ² (0~1.0MPa) |
| 负压 | -750mmHg(10Torr) |
| 保证耐压力 | 1.5MPa |
| 使用温度范围(°C) | -20~70 |
| 适用软管 | 尼龙软管或PU管 |
| 颜色 | 灰色/黑色 |

产品特性

- 1、此类接头系列产品内均不含铜，可直接用于禁铜环境；
- 2、具有多种型号规格，广泛应用于各类气动系统；
- 3、流通性能优越，可通过与管内径同容量之流量；
- 4、拔插接管简单方便快捷，与气管连接部份安全可靠又耐用。

内部结构



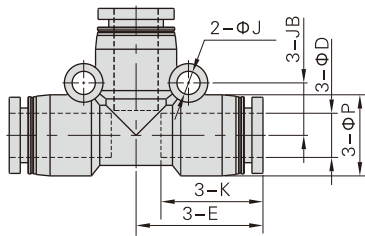
| 序号 | 名称 | 材质 |
|----|-------|-----|
| 1 | 塑胶接口 | POM |
| 2 | 定位环 | 铝合金 |
| 3 | 弹簧垫片 | 不锈钢 |
| 4 | 定位座 | POM |
| 5 | 异型O令 | NBR |
| 6 | 本体 | 铝合金 |
| 7 | 橡胶垫 | NBR |
| 8 | 六圆角螺帽 | 铝合金 |

插管端内径配置表

| 产品系列 | 插管口径I | 插管口径II | | | | |
|------------------------------|-------|--------|----|----|-----|-----|
| | | Φ4 | Φ6 | Φ8 | Φ10 | |
| PG PGJ | Φ4 | | | | | |
| | Φ6 | ● | | | | |
| | Φ8 | ● | ● | | | |
| | Φ10 | | ● | ● | | |
| | Φ12 | | | ● | ● | |
| PEG PEW PYW | Φ4 | | | | | |
| | Φ6 | ● | | | | |
| | Φ8 | | ● | | | |
| | Φ10 | | | ● | | |
| | Φ12 | | | ● | ● | |
| PZG | Φ4 | | | | | |
| | Φ6 | ● | | | | |
| | Φ8 | | ● | | | |
| | Φ10 | | | ● | | |
| | Φ12 | | | | ● | |
| PKG | Φ4 | | | | | |
| | Φ6 | ● | | | | |
| | Φ8 | | ● | | | |
| | Φ10 | | | ● | | |
| | Φ12 | | | | ● | |
| PHK PHD | Φ4 | | | | | |
| | Φ6 | | | | | |
| | Φ8 | | ● | | | |
| | Φ10 | | | ● | | |
| | Φ12 | | | | ● | |
| 产品系列 | | 插管口径 | | | | |
| PE、PY、PV、PU、PM、PL M、PP、PZ | | Φ4 | Φ6 | Φ8 | Φ10 | Φ12 |
| | | ● | ● | ● | ● | ● |

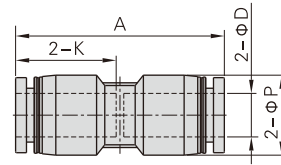
外部规格

PE系列



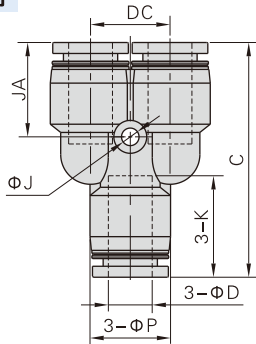
| 型号\符号 | φD | φP | K | E | φJ | JB | 重量(g) |
|-------|----|------|------|------|-----|-----|-------|
| PE4 | 4 | 9 | 14 | 17 | 3.2 | 6.5 | 3.1 |
| PE6 | 6 | 12.5 | 16.5 | 20 | 3.2 | 8 | 6.1 |
| PE8 | 8 | 15 | 18.5 | 23 | 4.3 | 9.5 | 8.8 |
| PE10 | 10 | 18 | 21 | 26.5 | 4.3 | 11 | 13.8 |
| PE12 | 12 | 21 | 23 | 30 | 4.3 | 13 | 21 |

PU系列



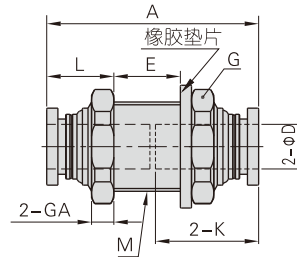
| 型号\符号 | φD | φP | K | A | 重量(g) |
|-------|----|------|------|------|-------|
| PU4 | 4 | 9 | 14 | 29.5 | 1.7 |
| PU6 | 6 | 12.5 | 16.5 | 34 | 3.6 |
| PU8 | 8 | 15 | 18.5 | 38.5 | 5 |
| PU10 | 10 | 18 | 21 | 43 | 8.1 |
| PU12 | 12 | 21 | 23 | 47 | 12 |

PY系列



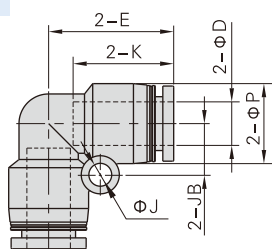
| 型号\符号 | φD | φP | C | K | φJ | JA | DC | 重量(g) |
|-------|----|------|------|------|-----|------|------|-------|
| PY4 | 4 | 9 | 31.5 | 14 | 3.2 | 13 | 10 | 3 |
| PY6 | 6 | 12.5 | 37 | 16.5 | 3.2 | 15.5 | 12 | 6 |
| PY8 | 8 | 15 | 42.5 | 18.5 | 3.2 | 17 | 14.5 | 8.6 |
| PY10 | 10 | 18 | 48.5 | 21 | 4.3 | 19.5 | 18 | 14 |
| PY12 | 12 | 21 | 54.5 | 23 | 4.3 | 21 | 20.5 | 21.2 |

PM系列



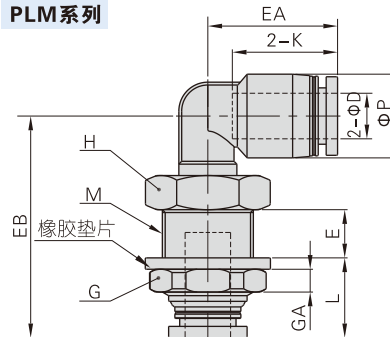
| 型号\符号 | φD | M | A | K | L | E | GA | 对边G | 重量(g) |
|-------|----|-------|------|------|------|------|----|-----|-------|
| PM4 | 4 | M12X1 | 29 | 14 | 10 | 7 | 4 | 14 | 6.2 |
| PM6 | 6 | M14X1 | 34 | 16.5 | 10.5 | 11 | 4 | 17 | 9.5 |
| PM8 | 8 | M16X1 | 38 | 18.5 | 11.5 | 13 | 4 | 19 | 15.7 |
| PM10 | 10 | M20X1 | 43 | 21 | 12.5 | 16 | 5 | 24 | 22.5 |
| PM12 | 12 | M22X1 | 46.5 | 23 | 13.5 | 17.5 | 6 | 27 | 29.5 |

PV系列



| 型号\符号 | φD | φP | K | E | φJ | JB | 重量(g) |
|-------|----|------|------|------|-----|-----|-------|
| PV4 | 4 | 9 | 14 | 17 | 3.2 | 6.5 | 1.9 |
| PV6 | 6 | 12.5 | 16.5 | 20 | 3.2 | 8 | 4.2 |
| PV8 | 8 | 15 | 18.5 | 23 | 4.3 | 9.5 | 6 |
| PV10 | 10 | 18 | 21 | 26.5 | 4.3 | 11 | 9.3 |
| PV12 | 12 | 21 | 23 | 30 | 4.3 | 13 | 14.6 |

PLM系列

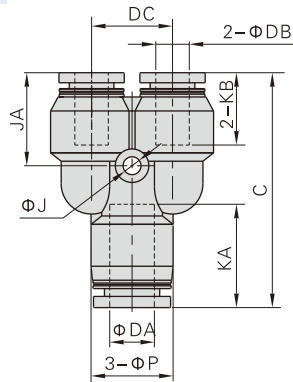


| 型号\符号 | φD | φP | M | L | E | K | EA | EB | GA | 对边G | 对边H | 重量(g) |
|-------|----|------|-------|------|-----|------|------|------|----|-----|-----|-------|
| PLM4 | 4 | 9 | M12X1 | 12 | 7.5 | 14 | 17 | 31 | 4 | 14 | 14 | 7.5 |
| PLM6 | 6 | 12.5 | M14X1 | 12.5 | 8.5 | 17 | 20 | 35.5 | 4 | 17 | 17 | 12.1 |
| PLM8 | 8 | 15 | M16X1 | 13.5 | 9 | 18.5 | 23 | 39 | 4 | 19 | 19 | 16.6 |
| PLM10 | 10 | 18 | M20X1 | 14.5 | 11 | 21 | 25.5 | 44.5 | 5 | 24 | 22 | 26.2 |
| PLM12 | 12 | 21 | M22X1 | 15.5 | 11 | 23 | 29.5 | 48 | 6 | 27 | 24 | 34 |

辅助元件——管接头

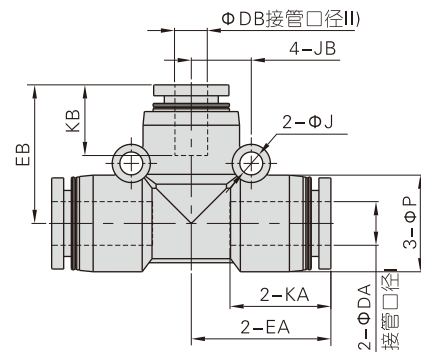
插管—插管类

PYW系列



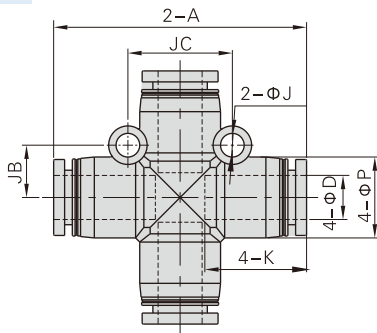
| 型号\符号 | φDA | φDB | C | φP | KA | KB | φJ | JA | DC | 重量(g) |
|----------|-----|-----|------|------|------|------|-----|------|------|-------|
| PYW6-4 | 6 | 4 | 36.5 | 12.5 | 16.5 | 14 | 3.2 | 15 | 12 | 5.8 |
| PYW8-6 | 8 | 6 | 42 | 15 | 18.5 | 16.5 | 3.2 | 16.5 | 14.5 | 9.1 |
| PYW10-8 | 10 | 8 | 48.5 | 18 | 21 | 18.5 | 4.3 | 19 | 18 | 14.1 |
| PYW12-8 | 12 | 8 | 54 | 21 | 23 | 18.5 | 4.3 | 20.5 | 20.5 | 22.3 |
| PYW12-10 | 12 | 10 | 54.5 | 21 | 23 | 21 | 4.3 | 21 | 20.5 | 21.7 |

PEG系列



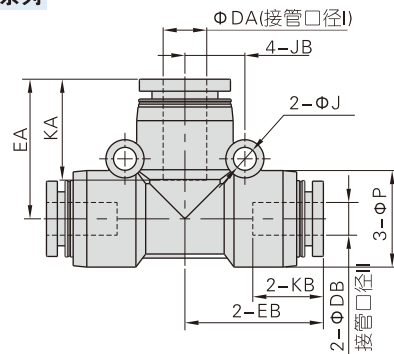
| 型号\符号 | φDA | φDB | φP | KA | KB | EA | EB | φJ | JB | 重量(g) |
|----------|-----|-----|------|------|------|------|------|-----|-----|-------|
| PEG6-4 | 6 | 4 | 12.5 | 16.5 | 14 | 20.0 | 19.5 | 3.2 | 8 | 7 |
| PEG8-6 | 8 | 6 | 15 | 18.5 | 16.5 | 22.5 | 22 | 4.3 | 9.5 | 22.8 |
| PEG10-8 | 10 | 8 | 18 | 21 | 18.5 | 25.5 | 25.5 | 4.3 | 11 | 15.1 |
| PEG12-8 | 12 | 8 | 21 | 23 | 18.5 | 29 | 28.5 | 4.3 | 13 | 2.2 |
| PEG12-10 | 12 | 10 | 21 | 23 | 21 | 29 | 29 | 4.3 | 13 | 21.5 |

PZ系列



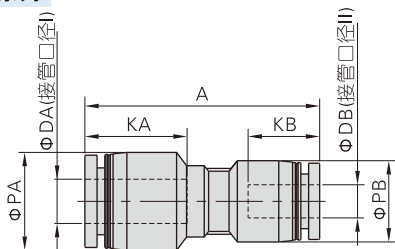
| 型号\符号 | φD | A | φP | K | φJ | JB | JC | 重量(g) |
|-------|----|------|------|------|-----|-----|----|-------|
| PZ4 | 4 | 34 | 9 | 14 | 3.2 | 6.5 | 13 | 3.9 |
| PZ6 | 6 | 39.5 | 12.5 | 16.5 | 3.2 | 8 | 16 | 7.9 |
| PZ8 | 8 | 46 | 15 | 18.5 | 4.3 | 9.5 | 19 | 11.1 |
| PZ10 | 10 | 52.5 | 18 | 21 | 4.3 | 11 | 22 | 17.5 |
| PZ12 | 12 | 59.5 | 21 | 23 | 4.3 | 13 | 26 | 26.6 |

PEW系列



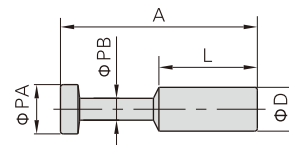
| 型号\符号 | φDA | φDB | φP | KA | KB | EA | EB | φJ | JB | 重量(g) |
|----------|-----|-----|------|------|------|------|------|-----|-----|-------|
| PEW6-4 | 6 | 4 | 12.5 | 16.5 | 14 | 20 | 19.5 | 3.2 | 8 | 7 |
| PEW8-6 | 8 | 6 | 15 | 18.5 | 16.5 | 22.5 | 22 | 4.3 | 9.5 | 22.8 |
| PEW10-8 | 10 | 8 | 18 | 21 | 18.5 | 25.5 | 25.5 | 4.3 | 11 | 15.1 |
| PEW12-8 | 12 | 8 | 21 | 23 | 18.5 | 29 | 28.5 | 4.3 | 13 | 2.2 |
| PEW12-10 | 12 | 10 | 21 | 23 | 21 | 29 | 29 | 4.3 | 13 | 21.5 |

PG系列



| 型号\符号 | φDA | φDB | φPA | φPB | KA | KB | A | 重量(g) |
|---------|-----|-----|------|------|------|------|------|-------|
| PG6-4 | 6 | 4 | 12.5 | 9 | 16.5 | 14 | 33.5 | 2.7 |
| PG8-4 | 8 | 4 | 15 | 12.5 | 18.5 | 14 | 37.5 | 4.5 |
| PG8-6 | 8 | 6 | 15 | 12.5 | 18.5 | 16.5 | 38 | 4.5 |
| PG10-6 | 10 | 6 | 18 | 15 | 21 | 16.5 | 42 | 6.9 |
| PG10-8 | 10 | 8 | 18 | 15 | 21 | 18.5 | 42.5 | 6.7 |
| PG12-8 | 12 | 8 | 21 | 18 | 23 | 18.5 | 46.5 | 10.3 |
| PG12-10 | 12 | 10 | 21 | 18 | 23 | 21 | 47 | 10.2 |

PP系列

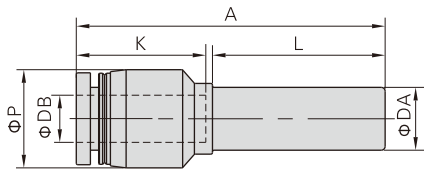


| 型号\符号 | φD | φPA | φPB | L | A | 重量(g) |
|-------|----|-----|-----|----|------|-------|
| PP4 | 4 | 5 | 3 | 15 | 27.5 | 0.7 |
| PP6 | 6 | 7 | 3 | 17 | 32 | 0.9 |
| PP8 | 8 | 9 | 4 | 18 | 36 | 1.6 |
| PP10 | 10 | 11 | 5 | 20 | 42 | 2.5 |
| PP12 | 12 | 13 | 6 | 23 | 44 | 4.3 |

辅助元件——管接头

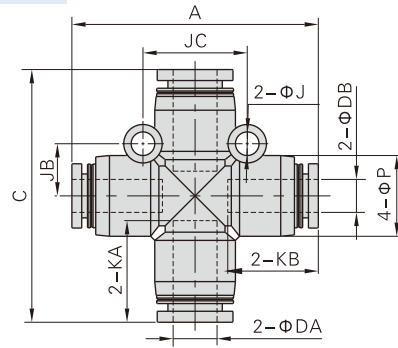
插管—插管类

PGJ系列



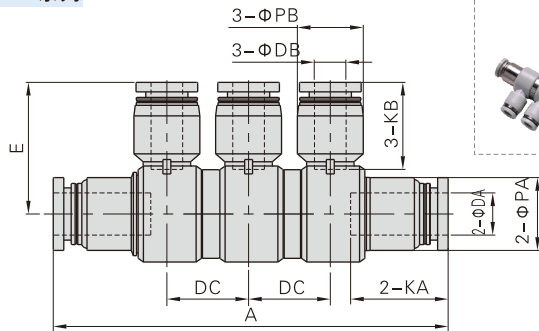
| 型号\符号 | ΦDA | ΦDB | ΦP | K | L | A | 重量(g) |
|----------|-----|-----|------|------|----|------|-------|
| PGJ6-4 | 6 | 4 | 9 | 14 | 21 | 35 | 1.5 |
| PGJ8-4 | 8 | 4 | 12.5 | 14 | 22 | 39 | 2.6 |
| PGJ8-6 | 8 | 6 | 12.5 | 16.5 | 22 | 39.5 | 3.2 |
| PGJ10-6 | 10 | 6 | 15 | 16.5 | 25 | 44 | 4.1 |
| PGJ10-8 | 10 | 8 | 15 | 18.5 | 25 | 44.5 | 3.9 |
| PGJ12-8 | 12 | 8 | 18 | 18.5 | 26 | 48.5 | 6.2 |
| PGJ12-10 | 12 | 10 | 18 | 21 | 26 | 49 | 6 |

PZG系列



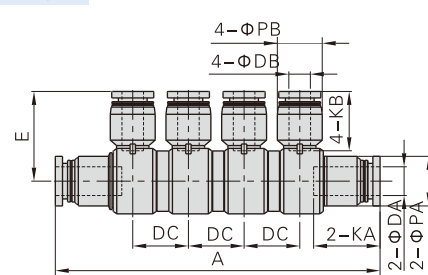
| 型号\符号 | ΦDA | ΦDB | A | C | ΦP | KA | KB | ΦJ | JB | JC | 重量(g) |
|----------|-----|-----|----|------|------|------|------|-----|-----|----|-------|
| PZG6-4 | 6 | 4 | 39 | 39.5 | 12.5 | 16.5 | 14 | 3.2 | 8 | 16 | 8.2 |
| PZG8-6 | 8 | 6 | 45 | 46 | 15 | 18.5 | 16.5 | 4.3 | 9.5 | 19 | 12 |
| PZG10-8 | 10 | 8 | 52 | 52.5 | 18 | 21 | 18.5 | 4.3 | 11 | 22 | 18.1 |
| PZG12-10 | 12 | 10 | 59 | 59.5 | 21 | 23 | 21 | 4.3 | 13 | 26 | 29 |

PHK系列



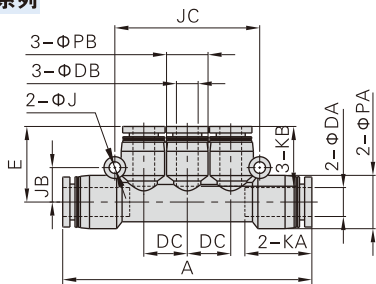
| 型号\符号 | ΦDA | ΦDB | A | ΦPA | ΦPB | KA | KB | DC | E | 重量(g) |
|---------|-----|-----|------|-----|------|------|------|------|------|-------|
| PHK8-6 | 8 | 6 | 75 | 14 | 12.5 | 18.5 | 16.5 | 15.5 | 25 | 28.4 |
| PHK10-8 | 10 | 8 | 85.5 | 17 | 15 | 21 | 18.5 | 16.5 | 29.5 | 45 |

PHD系列



| 型号\符号 | ΦDA | ΦDB | A | ΦPA | ΦPB | KA | KB | DC | E | 重量(g) |
|---------|-----|-----|-------|-----|------|------|------|------|------|-------|
| PHD8-6 | 8 | 6 | 90.5 | 14 | 12.5 | 18.5 | 16.5 | 15.5 | 25 | 18.7 |
| PHD10-8 | 10 | 8 | 102.5 | 17 | 15 | 21 | 18.5 | 16.5 | 29.5 | 52.7 |

PKG系列



| 型号\符号 | ΦDA | ΦDB | A | ΦPA | ΦPB | KA | KB | ΦJ | JB | JC | DC | E | 重量(g) |
|---------|-----|-----|------|------|------|------|------|-----|-----|----|------|------|-------|
| PKG6-4 | 6 | 4 | 58.5 | 12.5 | 9 | 16.5 | 14 | 3.2 | 8 | 34 | 10 | 17.5 | 8.6 |
| PKG8-6 | 8 | 6 | 69 | 15 | 12.5 | 18.5 | 16.5 | 3.2 | 9.5 | 40 | 12 | 21 | 13.5 |
| PKG10-8 | 10 | 8 | 80 | 18 | 15 | 21 | 18.5 | 4.3 | 11 | 48 | 14.5 | 24 | 20.7 |

成品订购码

BB 01 01 □

① ② ③ ④

| ①规格代号 | | | | ②连接螺纹I | ③连接螺纹II | ④牙型代号 |
|------------|-----------------|------------|----------------|--|--|---------|
| BB: 双外螺纹直通 | BD: 内外螺纹直通 [注1] | BU: 双内螺纹直通 | BZ: 外六角堵头 [注2] | 01: PT1/8 02: PT1/4 03: PT3/8 04: PT1/2 | 01: PT1/8 02: PT1/4 03: PT3/8 04: PT1/2 | 空白: PT牙 |
| | | | | | | |

[注1] BD系列中, 连接螺纹I指内螺纹规格, 连接螺纹II指外螺纹规格; [注2] BZ系列中, 无连接螺纹II代码项, 且连接螺纹I指外螺纹规格。

产品规格

| | |
|------------|------------------------------------|
| 使用压力范围 | 0~10kgf/cm ² (0~1.0MPa) |
| 负压 | -750mmHg(10Torr) |
| 保证耐压力 | 3.0MPa |
| 使用温度范围(°C) | 0~150 |

插管端连接螺纹配置表

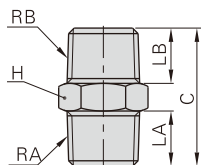
| 产品系列 | 连接螺纹I | 连接螺纹II | | | |
|------|-------|--------|----|----|----|
| | | 01 | 02 | 03 | 04 |
| BB | 01 | ● | ● | ● | ● |
| | 02 | | ● | ● | ● |
| | 03 | | | ● | ● |
| | 04 | | | | ● |
| BD | 01 | | ● | ● | ● |
| | 02 | | | ● | ● |
| | 03 | | | | ● |
| | 04 | | | | |
| BU | 01 | ● | | | |
| | 02 | | ● | | |
| | 03 | | | ● | |
| | 04 | | | | ● |
| 产品系列 | 连接螺纹 | | | | |
| | 01 | 02 | 03 | 04 | |
| BZ | ● | ● | ● | ● | |

产品特性

- 1、具有多种型号规格, 广泛应用于各类气动系统;
- 2、流通性能优越, 可通过与管内径同容量之流量;
- 3、镀镍的铜体可以防腐蚀和污染, 应用范围更宽广;
- 4、全金属接头适用于高温环境。

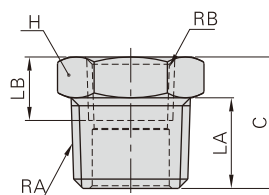
外部规格

BB系列



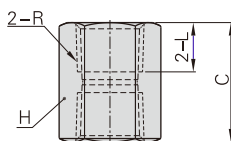
| 型号\符号 | RA | RB | LA | LB | C | 对边H | 重量(g) |
|--------|-------|-------|-----|-----|------|-----|-------|
| BB0101 | PT1/8 | PT1/8 | 7.5 | 7.5 | 19.5 | 10 | 6.6 |
| BB0102 | PT1/4 | PT1/8 | 10 | 7.5 | 22.5 | 14 | 12.1 |
| BB0103 | PT3/8 | PT1/8 | 11 | 7.5 | 24 | 17 | 18.3 |
| BB0202 | PT1/4 | PT1/4 | 10 | 10 | 25 | 14 | 14.6 |
| BB0203 | PT3/8 | PT1/4 | 11 | 10 | 26.5 | 17 | 20.3 |
| BB0204 | PT1/2 | PT1/4 | 14 | 10 | 30 | 21 | 34.3 |
| BB0303 | PT3/8 | PT3/8 | 11 | 11 | 27.5 | 17 | 23.2 |
| BB0304 | PT1/2 | PT3/8 | 14 | 11 | 31 | 21 | 36.2 |
| BB0404 | PT1/2 | PT1/2 | 14 | 14 | 34 | 21 | 42.8 |

BD系列



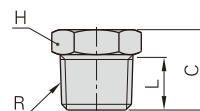
| 型号\符号 | RA | RB | LA | LB | C | 对边H | 重量(g) |
|--------|-------|-------|----|----|------|-----|-------|
| BD0102 | PT1/4 | PT1/8 | 10 | 8 | 14.5 | 14 | 8.8 |
| BD0103 | PT3/8 | PT1/8 | 11 | 8 | 16 | 17 | 17.1 |
| BD0104 | PT1/2 | PT1/8 | 14 | 8 | 19.5 | 21 | 33.1 |
| BD0203 | PT3/8 | PT1/4 | 11 | 11 | 16 | 17 | 12.7 |
| BD0204 | PT1/2 | PT1/4 | 14 | 11 | 19.5 | 21 | 29.9 |
| BD0304 | PT1/2 | PT3/8 | 14 | 12 | 19.5 | 21 | 22.5 |

BU系列



| 型号\符号 | R | L | C | 对边H | 重量(g) |
|--------|-------|------|----|-----|-------|
| BU0101 | PT1/8 | 8 | 17 | 14 | 4.7 |
| BU0202 | PT1/4 | 11 | 23 | 17 | 8.1 |
| BU0303 | PT3/8 | 12 | 25 | 21 | 12.7 |
| BU0404 | PT1/2 | 13.5 | 28 | 25 | 18.0 |

BZ系列



| 型号\符号 | R | L | C | 对边H | 重量(g) |
|-------|-------|-----|------|-----|-------|
| BZ01 | PT1/8 | 7.5 | 11 | 10 | 4.6 |
| BZ02 | PT1/4 | 10 | 14.5 | 14 | 10.8 |
| BZ03 | PT3/8 | 11 | 16 | 17 | 17.4 |
| BZ04 | PT1/2 | 14 | 19.5 | 21 | 33 |

成品订购码

BKC 06 04 - 01 □

① ② ③ ④ ⑤

| ①规格代号 | ②接管外径 | ③接管内径 | ④连接螺纹 | ⑤牙型代号 |
|--|--|--|--|---------|
| BKC: 锁母直通  | 04: Φ4mm 06: Φ6mm 08: Φ8mm 10: Φ10mm 12: Φ12mm | 25: Φ2.5mm 04: Φ4mm 05: Φ5mm 06: Φ6mm 65: Φ6.5mm 75: Φ7.5mm 08: Φ8mm 09: Φ9mm | M3: M3X0.5 M5: M5X0.8 01: PT1/8 02: PT1/4 03: PT3/8 04: PT1/2 | 空白: PT牙 |

[注] 使用Φ8×Φ5.5管子可用BKC0806的锁母直通接头。

产品规格

| | |
|------------|------------------------------------|
| 使用压力范围 | 0~10kgf/cm ² (0~1.0MPa) |
| 负压 | -750mmHg(10Torr) |
| 保证耐压力 | 3.0MPa |
| 使用温度范围(°C) | 0~150 |

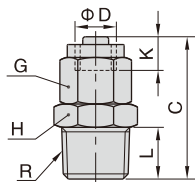
[注] 高温场合使用时, 需确认软管或PU管耐温等级。

产品特性

- 1、具有多种型号规格, 广泛应用于各类气动系统;
- 2、流通性能优越, 可通过与气管内径同容量之流量;
- 3、镀镍的铜体可以防腐蚀和污染, 应用范围更广泛;
- 4、全金属接头适用于高温环境。

外部规格

BKC系列



插管端接管内外径及连接螺纹配置表

| 产品系列 | 接管外径 | 接管内径 | 连接螺纹 | | | | | |
|------|------|------|------|----|----|----|----|----|
| | | | M3 | M5 | 01 | 02 | 03 | 04 |
| BKC | 04 | 25 | ● | ● | ● | | | |
| | 06 | 04 | | | ● | ● | ● | |
| | 08 | 05 | | | ● | ● | ● | |
| | | 06 | | | ● | ● | ● | |
| | 10 | 65 | | | | ● | ● | ● |
| | | 75 | | | | ● | ● | ● |
| | 12 | 08 | | | | ● | ● | ● |
| | | 09 | | | | ● | ● | ● |

| 型号\符号 | 管径ΦD | | R | L | C | K | 对边G | 对边H | 重量(g) | | |
|------------|------|-------|--------|-----|------|-----|-----|-----|-------|----|------|
| | 外径 | 内径 | | | | | | | | | |
| BKC0425-M3 | 4 | 2.5 | M3×0.5 | 3 | 17 | 5 | 8 | 8 | 4.4 | | |
| BKC0425-M5 | | | M5×0.8 | 3.5 | 17.5 | | | | | 8 | 4.8 |
| BKC0425-01 | | | PT1/8 | 7.5 | 20.5 | | | | | 10 | 7.1 |
| BKC0604-01 | 6 | 4 | PT1/8 | 7.5 | 22 | 5.5 | 10 | 10 | 9.9 | | |
| BKC0604-02 | | | PT1/4 | 10 | 25.5 | | | | | 14 | 15.8 |
| BKC0604-03 | | | PT3/8 | 11 | 27 | | | | | 17 | 22.5 |
| BKC0805-01 | 8 | 5 | PT1/8 | 7.5 | 24 | 6.5 | 12 | 12 | 12.8 | | |
| BKC0805-02 | | | PT1/4 | 10 | 27.5 | | | | | 14 | 17.2 |
| BKC0805-03 | | | PT3/8 | 11 | 29 | | | | | 17 | 23.7 |
| BKC0806-01 | 8 | 5.5或6 | PT1/8 | 7.5 | 24 | 6.5 | 12 | 12 | 13.1 | | |
| BKC0806-02 | | | PT1/4 | 10 | 27.5 | | | | | 14 | 17.2 |
| BKC0806-03 | | | PT3/8 | 11 | 29 | | | | | 17 | 23.6 |

| 型号\符号 | 管径ΦD | | R | L | C | K | 对边G | 对边H | 重量(g) | | |
|------------|------|-------|-------|----|------|-----|-----|-----|-------|----|------|
| | 外径 | 内径 | | | | | | | | | |
| BKC1065-02 | 10 | 6.5 | PT1/4 | 10 | 30 | 7.5 | 15 | 15 | 25.3 | | |
| BKC1065-03 | | | PT3/8 | 11 | 31.5 | | | | | 17 | 29.1 |
| BKC1065-04 | | | PT1/2 | 14 | 35.5 | | | | | 21 | 44 |
| BKC1075-02 | 10 | 7.5或8 | PT1/4 | 10 | 30 | 7.5 | 15 | 15 | 24.1 | | |
| BKC1075-03 | | | PT3/8 | 11 | 31.5 | | | | | 17 | 28.9 |
| BKC1075-04 | | | PT1/2 | 14 | 35.5 | | | | | 21 | 43.6 |
| BKC1208-02 | 12 | 8 | PT1/4 | 10 | 30 | 7.5 | 17 | 17 | 30.5 | | |
| BKC1208-03 | | | PT3/8 | 11 | 31.5 | | | | | 17 | 32.1 |
| BKC1208-04 | | | PT1/2 | 14 | 35.5 | | | | | 21 | 46.7 |
| BKC1209-02 | 12 | 9或10 | PT1/4 | 10 | 30 | 7.5 | 17 | 17 | 30.6 | | |
| BKC1209-03 | | | PT3/8 | 11 | 31.5 | | | | | 17 | 31.9 |
| BKC1209-04 | | | PT1/2 | 14 | 35.5 | | | | | 21 | 46.4 |

安装与使用

1、气管的拔插方法

1.1、插入气管

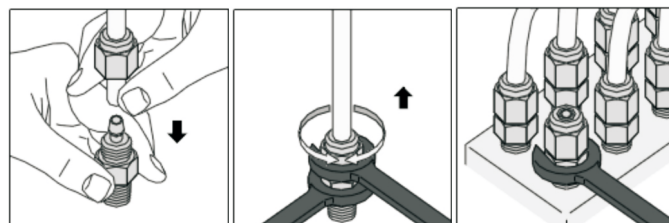
锁紧帽套入气管并把气管插入本体内, 然后锁紧锁紧帽, 此时管会牢牢锁在本体上不易被拔出。(如图一)

1.2、拔出气管

拔出气管前, 先松开锁紧帽。这样气管才可以被拔出。(如图二)

2、螺纹拧入方法

采用外六角扳手按图三所示方法将接头拧入即可(注: 扳手拧在本体上, 请勿拧在锁紧帽上)。



图一

图二

图三

X-ON Electronics

Largest Supplier of Electrical and Electronic Components

Click to view similar products for [Other Tools](#) category:

Click to view products by [AIRTAC](#) manufacturer:

Other Similar products are found below :

[899-2-KT46](#) [CR-0AFL4--332K](#) [568681-1](#) [5800-0090](#) [58061-1](#) [59085](#) [00-8273-RDPP](#) [593033](#) [593072](#) [593564100](#) [593575](#) [593593](#) [010-0003-0000](#) [011349-000](#) [CRCW08052740FRT1](#) [LUC-012S070DSM](#) [LUC-018S070DSP](#) [LUC-024S105DSP](#) [599-2021-3-NME](#) [599-JJ-2021-03](#) [CRCW2010331JR02](#) [601-JJ-06](#) [601-SPB](#) [601YSY](#) [602-JJ-03](#) [602SPB](#) [603-JJ-07-FP](#) [603-JJY-04](#) [CRTN1013](#) [CS16](#) [6-1579014-0](#) [62036240-1](#) [M43435 TY 1 SZ 3 FIN B BLK](#) [M43435 TY 2 SZ 3 FIN C BLK](#) [M43435 TY 5 SZ 3 FIN C NAT](#) [M-5Z](#) [M6816](#) [660-29ABT1](#) [662508-1](#) [CVHD-950X-93.333](#) [CW104-01X](#) [671-GP-04-KT39-73207](#) [CW307-01A](#) [CW30901A](#) [CW6211201A](#) [679793-1](#) [690191-1](#) [690191-3](#) [690317-2](#)