



来自德国的特种气体固态电化学传感器

非甲烷总烃气体传感器 单元数据手册

版本号:Ver1.01



来自德国的特种气体固态电化学传感器

声 明

本说明书的版权归上海微雀传感科技有限公司所有。

非常感谢您使用上海微雀传感科技有限公司的非甲烷总烃传感器单元，在使用前请仔细阅读本说明书，并按照本说明书介绍的方法使用非甲烷总烃传感器单元，如果不按照本说明书介绍的方法使用，由此造成的损伤和破坏，本公司将不承担任何责任和由此带来的任何损失。

本说明书的解释权归上海微雀传感科技有限公司所有。



来自德国的特种气体固态电化学传感器

一，产品描述

非甲烷总烃传感器单元是上海微雀传感科技有限公司研发的针对非甲烷总烃气体传感器电路，可以有效的将传感器信号转换成数字信号，并以 UART 方式进行传输。

非甲烷总烃传感器单元已经完成出厂标定，同时具有灵敏度高、噪声低、尺寸小、稳定性高等优点。一致性好、重复精度高，便于工程师设计相关产品。

受湿度影响小，可以在一定范围内替换 PID 传感器

二，应用领域

- ★工业安全
- ★生命安全
- ★空气净化控制
- ★空气质量监测
- ★智能家居

三，产品优点

- ★抗高度过载
- ★已经完成量程内气体标定
- ★数字输出
- ★高灵敏度
- ★小尺寸
- ★功耗低
- ★暖机时间短
- ★响应速度快
- ★寿命长





来自德国的特种气体固态电化学传感器
非甲烷总烃传感器单元外观

四，传感器参数

常规测量范围：200ppm （可定制）
最低检出限： 50ppb
分辨率： 10ppb
综合精度误差：显示值±5%，或者量程值的±2%(取大值)
注：远远高于仪表检测国家标准 GB12358-2006

T50 时间： <30S （测试条件 温度： 25 摄氏度， 湿度： 50%， 流速 500ml/min）
T90 时间： <60S （测试条件 温度： 25 摄氏度， 湿度： 50%， 流速 500ml/min）
过载量程： >3 倍
工作温度范围： -20° C --- 50 ° C
工作湿度范围： 20% --- 95 % R.H （非凝露）
气压范围： 800 - 1200 hPa
建议储藏温度： 0-20° C, 30-50%R.H
建议储藏时间： < 12 个月
寿命： 工业类应用 5 年以上， 民用类应用 10 年
型号： AW-NmHc--100

五， 可测量气体种类部分举例

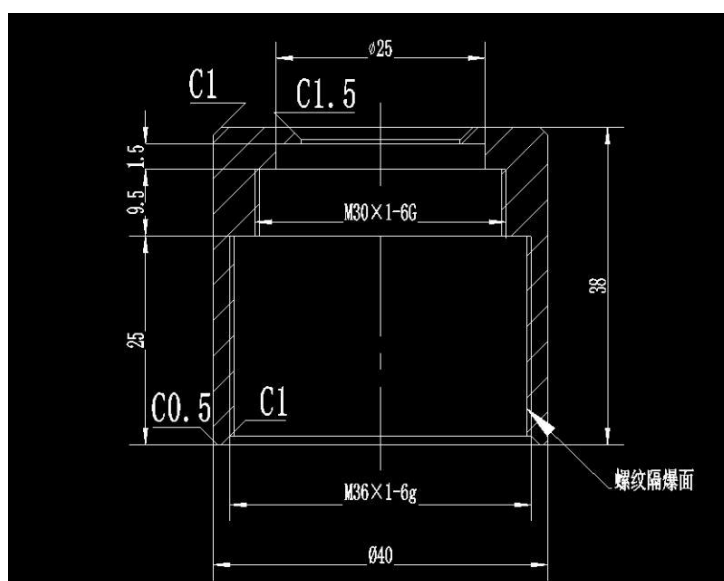
干扰气体	分子式	测试浓度 /ppm	读数 /ppm
氨气	NH ₃	50	0.1
二氧化碳	CO ₂	1000	0
一氧化碳	CO	100	100
氯气	Cl ₂	1	-6



来自德国的特种气体固态电化学传感器

二氯甲烷	CH ₂ Cl ₂	30	0
乙醇	C ₂ H ₅ OH	104	100
环氧乙烷	C ₂ H ₄ O	14	7
乙炔	C ₂ H ₂	80	250
氢气	H ₂	100	20
硫化氢	H ₂ S	10	400
氰化氢	HCN	10	9
异丙醇	C ₃ H ₇ OH	<4000	>750
甲烷	CH ₄	30000	0
甲醛	HCHO	-	ok
甲醇	CH ₃ OH	-	ok
甲基丙烯	C ₄ H ₈	15	18
一氧化氮	NO	25	n.e.
二氧化氮	NO ₂	10	-5
臭氧	O ₃	0.5	0
二氧化硫	SO ₂	-	ok
甲苯	C ₇ H ₈		ok with bias
二甲苯	C ₈ H ₁₀	-	ok
汽油		-	ok

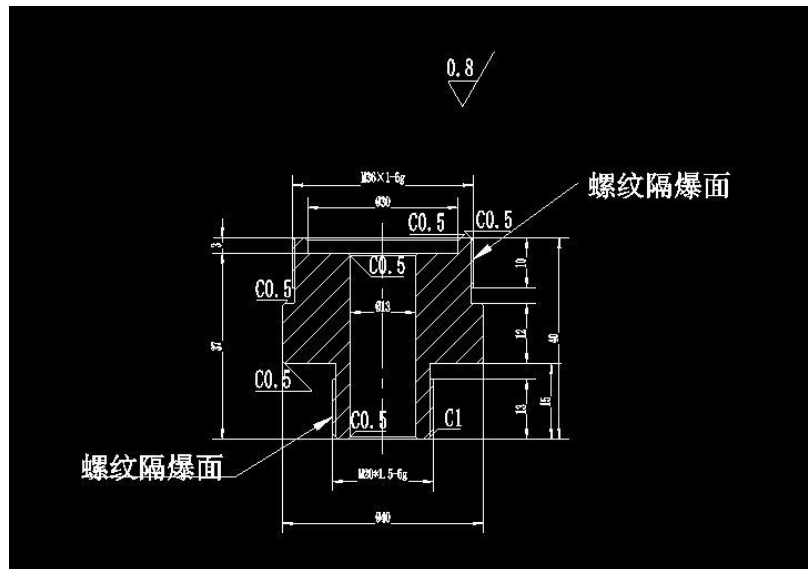
六，传感器单元尺寸



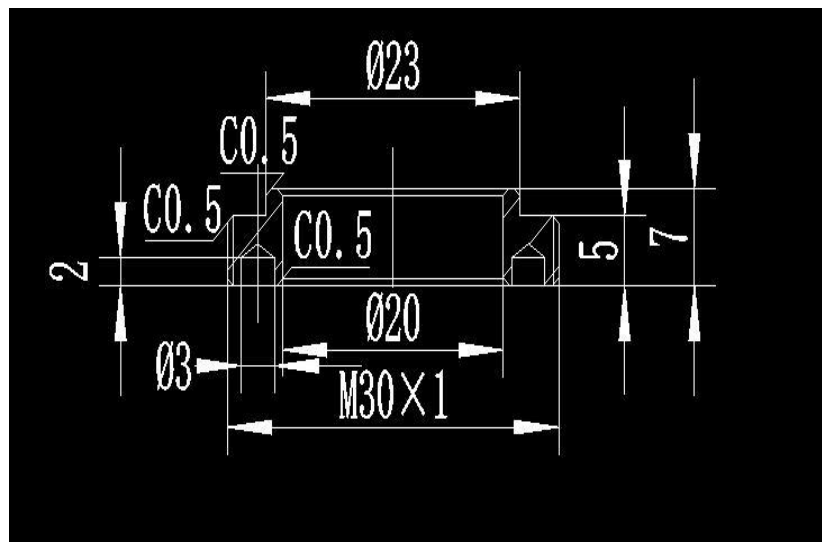
传感器单元上半部分



来自德国的特种气体固态电化学传感器



传感器单元下半部分



传感器单元隔爆片固定圈



来自德国的特种气体固态电化学传感器

七，传感器单元电气参数

工作电压：4.5V~5.5V
最大电流：5mA
工作温度：-20° C~50° C
工作湿度：5~95%RH（非冷凝）
工作气压：80~120KPa

八，接口定义

接口为 5PIN, 2.0MM 间距的接插件

红色线	VCC	电源（4.5V~5.5V）
蓝色线	RXD	模组接收端，外部发射端
绿色线	TXD	模组发射端，外部接收端
NC	NC	不焊接
黑色线	GND	地

UART 接口的协议为

波特率：9600
数据位：8 位
效验位：无
停止位：1 位

X-ON Electronics

Largest Supplier of Electrical and Electronic Components

Click to view similar products for [Environmental Test Equipment](#) category:

Click to view products by [AIRWAT](#) manufacturer:

Other Similar products are found below :

[CW40](#) [F150C10E3DRT](#) [F150LTC20](#) [F150CD10E2](#) [F150L75](#) [F150LRS](#) [S-11](#) [FLUKE-LDG](#) [382153](#) [FM100](#) [RH210](#) [382253](#) [MO290-P](#)
[GEO-CABLE-REEL-50M](#) [T197914](#) [RD300-L](#) [IR11BD](#) [IR11GM](#) [IR12GM](#) [IR21BD](#) [IR31CE](#) [IR32BC](#) [IR33BC](#) [MP7217TC](#) [NGM-1](#) [SGX-](#)
[7NH3](#) [UT381](#) [F150-SLC50](#) [AW-CO-1000](#) [AW-NmHc-100](#) [3.000.401](#) [AX-7535](#) [CS-9S6SS-A](#) [P 2800 A](#) [P 2801](#) [P 2802](#) [P 5039](#) [P 5130](#) [P](#)
[5055](#) [P 5060](#) [P 5065](#) [P 5086](#) [P 5090](#) [P 5110](#) [P 5115](#) [P 5135](#) [P 5140](#) [P 5145](#) [P 5150](#) [P 5160](#)