



来自德国的特种气体固态电化学传感器

# 特种气体 O<sub>2</sub> 传感器 单元数据手册

版本号:Ver1.01



来自德国的特种气体固态电化学传感器

## 声 明

本说明书的版权归上海微雀传感科技有限公司所有。

非常感谢您使用上海微雀传感科技有限公司的 **O2** 传感器单元，在使用前请仔细阅读本说明书，并按照本说明书介绍的方法使用 **O2** 传感器单元，如果不按照本说明书介绍的方法使用，由此造成的损伤和破坏，本公司将不承担任何责任和由此带来的任何损失。

本说明书的解释权归上海微雀传感科技有限公司所有。



来自德国的特种气体固态电化学传感器

## 一，产品描述

**O2** 传感器单元是上海微雀传感科技有限公司研发的针对 O2 气体传感器电路，可以有效地将传感器信号转换成数字信号，并以 UART 方式进行传输。

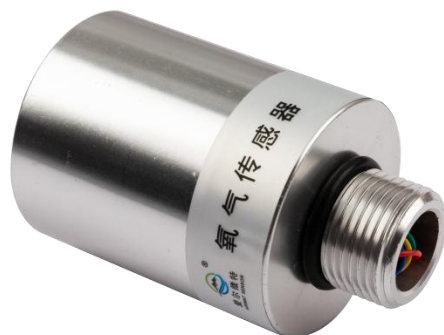
**O2** 传感器单元已经完成出厂标定，同时具有灵敏度高、噪声低、尺寸小、稳定性高等优点。一致性好、重复精度高，便于工程师设计相关产品。

## 二，应用领域

- ★工业安全
- ★生命安全
- ★空气净化控制
- ★空气质量监测
- ★智能家居

## 三，产品优点

- ★抗高度过载
- ★已经完成量程内气体标定
- ★数字输出
- ★高灵敏度
- ★小尺寸
- ★功耗低
- ★暖机时间短
- ★响应速度快
- ★寿命长



O2 传感器单元外观



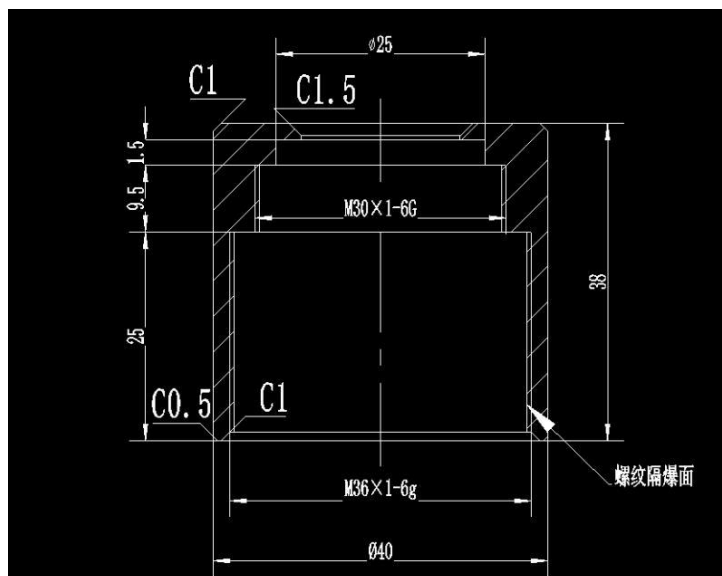
来自德国的特种气体固态电化学传感器

#### 四，传感器参数

常规测量范围：25%  
 最低检出限：0.2%  
 分辨率：0.01%  
 综合误差： $\pm 2\%FS$  以内（气体体积比）  
 （测试条件 温度：25 摄氏度，湿度：50%，流速 500ml/min）  
 注：参考仪表检测国家标准 GB12358-2006

暖机时间：<20 Minutes  
 T50 时间：<30S （测试条件 温度：25 摄氏度，湿度：50%，流速 500ml/min）  
 T90 时间：<120S （测试条件 温度：25 摄氏度，湿度：50%，流速 500ml/min）  
 过载量程：30%  
 商用级别工作温度范围：-20° C --- 40 ° C  
 工业级别工作温度范围：-30° C --- 50 ° C  
 工作湿度范围：20% --- 95 % R.H （非凝露）  
 气压范围：800 - 1200 hPa  
 建议储藏温度：0-20° C, 30-50%R.H  
 建议储藏时间：< 12 个月  
 寿命：工业类应用 5 年以上，商用类应用 10 年  
 型号：AW-O2-25%

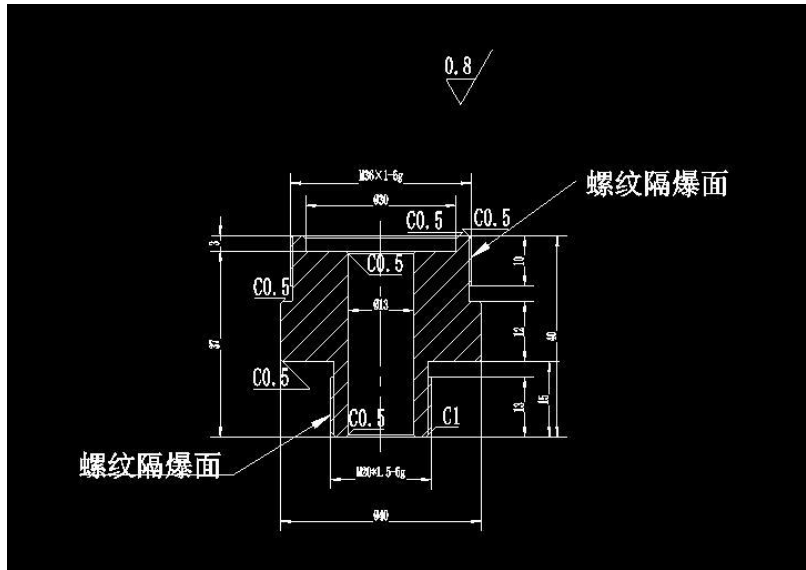
#### 五，传感器单元尺寸



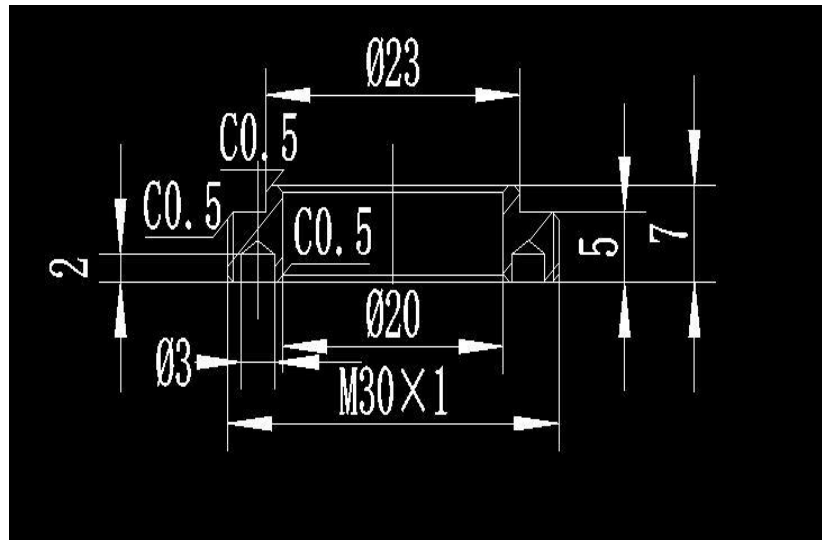
传感器单元上半部分



来自德国的特种气体固态电化学传感器



传感器单元下半部分



传感器单元隔爆片固定圈



来自德国的特种气体固态电化学传感器

## 六，传感器单元电气参数

工作电压：4.5V~5.5V  
最大电流：5mA  
工作湿度：20%~95%RH（非冷凝）  
工作气压：80~120KPa

## 七，接口定义及协议

接口为 5PIN, -TB200 为 2.0MM 间距的接插件， -TB200A 为 1.25MM 间距的接插件

红色线	VCC	电源（4.5V~5.5V）
蓝色线	RXD	模组接收端，外部发射端
绿色线	TXD	模组发射端，外部接收端
NC	NC	不焊接
黑色线	GND	地

UART 接口的协议为

波特率：9600  
数据位：8 位  
效验位：无  
停止位：1 位

## X-ON Electronics

Largest Supplier of Electrical and Electronic Components

*Click to view similar products for [Environmental Test Equipment](#) category:*

*Click to view products by [AIRWAT](#) manufacturer:*

Other Similar products are found below :

[CW40](#) [F150C10E3DRT](#) [F150LTC20](#) [F150CD10E2](#) [F150L75](#) [F150LRS](#) [S-11](#) [FLUKE-LDG](#) [382153](#) [FM100](#) [RH210](#) [382253](#) [MO290-P](#)  
[GEO-CABLE-REEL-50M](#) [T197914](#) [RD300-L](#) [IR11BD](#) [IR11GM](#) [IR12GM](#) [IR21BD](#) [IR31CE](#) [IR32BC](#) [IR33BC](#) [MP7217TC](#) [NGM-1](#) [SGX-](#)  
[7NH3](#) [UT381](#) [F150-SLC50](#) [AW-CO-1000](#) [AW-NmHc-100](#) [3.000.401](#) [AX-7535](#) [CS-9S6SS-A](#) [P 2800 A](#) [P 2801](#) [P 2802](#) [P 5039](#) [P 5130](#) [P](#)  
[5055](#) [P 5060](#) [P 5065](#) [P 5086](#) [P 5090](#) [P 5110](#) [P 5115](#) [P 5135](#) [P 5140](#) [P 5145](#) [P 5150](#) [P 5160](#)