



来自德国的特种气体固态电化学传感器

综合气体传感器 单元数据手册

版本号:Ver1.01



来自德国的特种气体固态电化学传感器

声 明

本说明书的版权归上海微雀传感科技有限公司所有。

非常感谢您使用上海微雀传感科技有限公司的 **TVOC** 传感器单元，在使用前请仔细阅读本说明书，并按照本说明书介绍的方法使用 **TVOC** 传感器单元，如果不按照本说明书介绍的方法使用，由此造成的损伤和破坏，本公司将不承担任何责任和由此带来的任何损失。

本说明书的解释权归上海微雀传感科技有限公司所有。



来自德国的特种气体固态电化学传感器

一，产品描述

TVOC 传感器单元是上海微雀传感科技有限公司研发的针对 TVOC 气体传感器电路，可以有效的将传感器信号转换成数字信号，并以 UART 方式进行传输。

TVOC 传感器单元已经完成出厂标定，同时具有灵敏度高、噪声低、尺寸小、稳定性高等优点。一致性好、重复精度高，便于工程师设计相关产品。

受湿度影响小，可以在一定范围内替换 PID 传感器

二，应用领域

- ★工业安全
- ★生命安全
- ★空气净化控制
- ★空气质量监测
- ★智能家居

三，产品优点

- ★抗高度过载
- ★已经完成量程内气体标定
- ★数字输出
- ★高灵敏度
- ★小尺寸
- ★功耗低
- ★暖机时间短
- ★响应速度快
- ★寿命长



TVOC 传感器单元外观



来自德国的特种气体固态电化学传感器

四，传感器参数

常规测量范围：200ppm （可定制）
最低检出限： 50ppb
分辨率： 10ppb
综合精度误差：显示值 $\pm 5\%$ ，或者量程值的 $\pm 2\%$ (取大值)
注：远远高于仪表检测国家标准 GB12358-2006

T50 时间： <30S （测试条件 温度： 25 摄氏度， 湿度： 50%， 流速 500ml/min）
T90 时间： <60S （测试条件 温度： 25 摄氏度， 湿度： 50%， 流速 500ml/min）
过载量程： >3 倍
工作温度范围： -20° C --- 50 ° C
工作湿度范围： 20% --- 95 % R.H （非凝露）
气压范围： 800 - 1200 hPa
建议储藏温度： 0-20° C, 30-50%R.H
建议储藏时间： < 12 个月
寿命： 工业类应用 5 年以上， 民用类应用 10 年
型号： AW-TVOC-100

五， 可测量气体种类部分举例

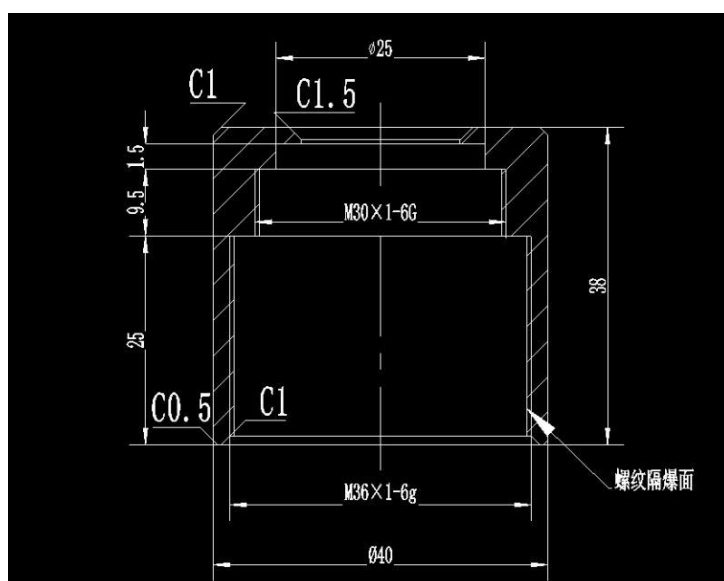
干扰气体	分子式	测试浓度 /ppm	读数 /ppm
氨气	NH ₃	50	0.1
二氧化碳	CO ₂	1000	0
一氧化碳	CO	100	100
氯气	Cl ₂	1	-6



来自德国的特种气体固态电化学传感器

二氯甲烷	CH ₂ Cl ₂	30	0
乙醇	C ₂ H ₅ OH	104	100
环氧乙烷	C ₂ H ₄ O	14	7
乙炔	C ₂ H ₂	80	250
氢气	H ₂	100	20
硫化氢	H ₂ S	10	400
氰化氢	HCN	10	9
异丙醇	C ₃ H ₇ OH	<4000	>750
甲烷	CH ₄	30000	0
甲醛	HCHO	-	ok
甲醇	CH ₃ OH	-	ok
甲基丙烯	C ₄ H ₈	15	18
一氧化氮	NO	25	n.e.
二氧化氮	NO ₂	10	-5
臭氧	O ₃	0.5	0
二氧化硫	SO ₂	-	ok
甲苯	C ₇ H ₈		ok with bias
二甲苯	C ₈ H ₁₀	-	ok
汽油		-	ok

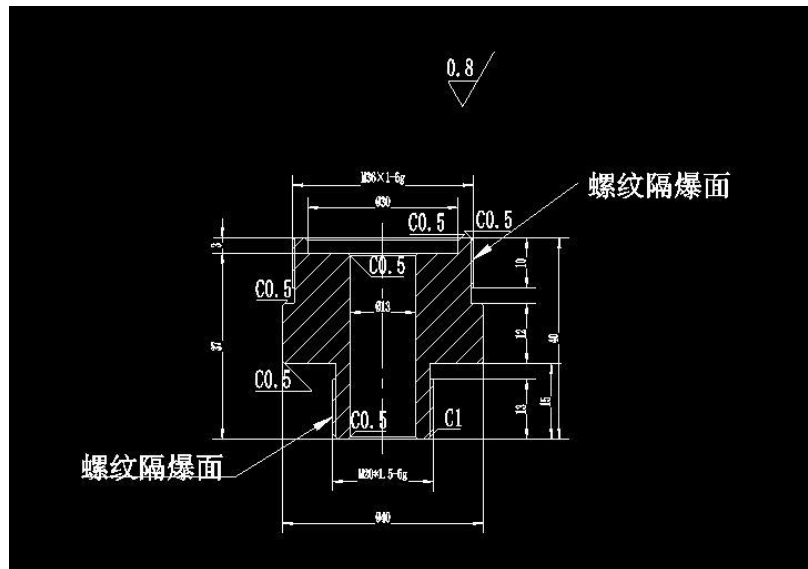
六，传感器单元尺寸



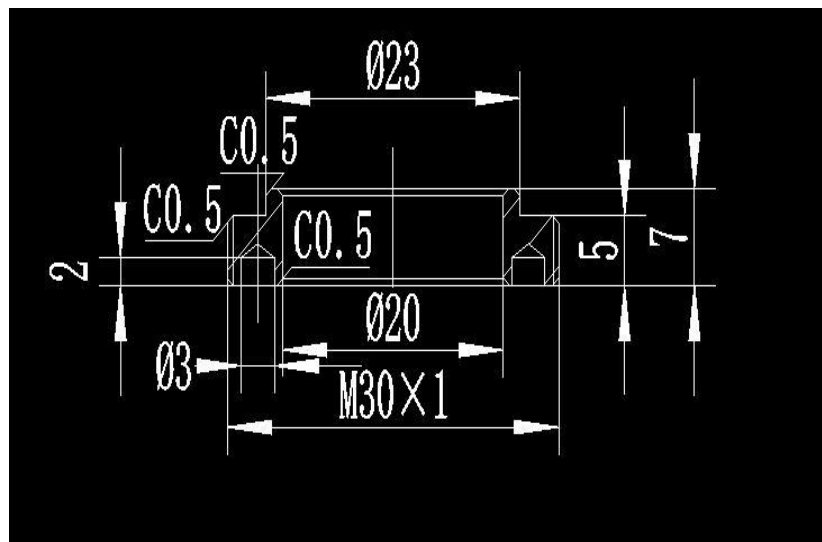
传感器单元上半部分



来自德国的特种气体固态电化学传感器



传感器单元下半部分



传感器单元隔爆片固定圈



来自德国的特种气体固态电化学传感器

七，传感器单元电气参数

工作电压：4.5V~5.5V
最大电流：5mA
工作温度：-20° C~50° C
工作湿度：5~95%RH（非冷凝）
工作气压：80~120KPa

八，接口定义

接口为 5PIN, 2.0MM 间距的接插件

红色线	VCC	电源（4.5V~5.5V）
蓝色线	RXD	模组接收端，外部发射端
绿色线	TXD	模组发射端，外部接收端
NC	NC	不焊接
黑色线	GND	地

UART 接口的协议为

波特率：9600
数据位：8 位
效验位：无
停止位：1 位

X-ON Electronics

Largest Supplier of Electrical and Electronic Components

Click to view similar products for [Environmental Test Equipment](#) category:

Click to view products by [AIRWAT](#) manufacturer:

Other Similar products are found below :

[CW40](#) [F150C10E3DRT](#) [F150LTC20](#) [F150CD10E2](#) [F150L75](#) [F150LRS](#) [S-11](#) [FLUKE-LDG](#) [382153](#) [FM100](#) [RH210](#) [382253](#) [MO290-P](#)
[GEO-CABLE-REEL-50M](#) [T197914](#) [RD300-L](#) [IR11BD](#) [IR11GM](#) [IR12GM](#) [IR21BD](#) [IR31CE](#) [IR32BC](#) [IR33BC](#) [MP7217TC](#) [NGM-1](#) [SGX-](#)
[7NH3](#) [UT381](#) [F150-SLC50](#) [AW-CO-1000](#) [AW-NmHc-100](#) [3.000.401](#) [AX-7535](#) [CS-9S6SS-A](#) [P 2800 A](#) [P 2801](#) [P 2802](#) [P 5039](#) [P 5130](#) [P](#)
[5055](#) [P 5060](#) [P 5065](#) [P 5086](#) [P 5090](#) [P 5110](#) [P 5115](#) [P 5135](#) [P 5140](#) [P 5145](#) [P 5150](#) [P 5160](#)