

目录

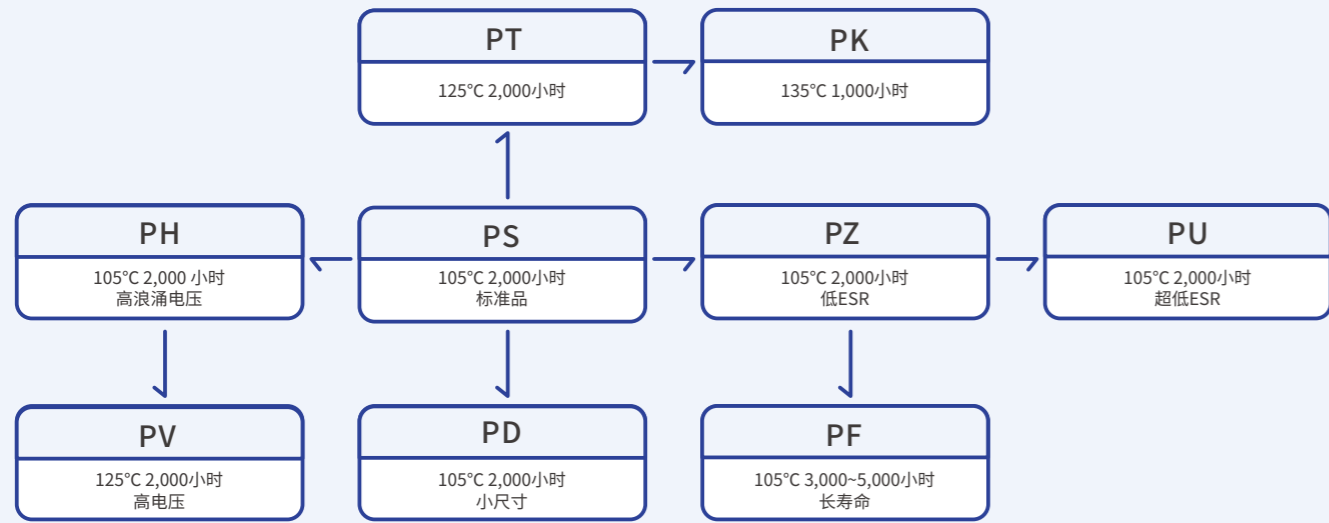
产品一览表	02
产品体系图	03
故障模式	05
贴片产品包装及焊接	06
使用注意事项	09
产品料号体系	12
引线加工	13
产品系列	16

铝电解电容器产品一览表

类别	系列	特性	标称寿命(h)	额定电压范围(Vdc)	工作温度范围(°C)	容量范围(μF)	页码
高分子固态产品	PZ	标准品、低ESR	105°C 2000	6.3~100	-55~+105	4.7~5600	16
	PT	耐高温、长寿命	125°C 2000	16~100	-55~+125	4.7~3300	19
贴片产品	MK	105°C标准品	105°C 2000~3000	6.3~450	-40~+105	1~1000	22
	MF	长寿命贴片产品	105°C 6000	6.3~450	-40~+105	1~470	24
	MA	长寿命贴片产品	105°C 10000	16~450	-40~+105	2.2~1000	26
	MH	耐高温130°C、长寿命	130°C 1000~5000	10~450	-40~+130	2.2~4700	28
中高压产品	CD11GC	耐高温130°C、长寿命	130°C 4000~5000	160~450	-40~+130	1~220	30
			105°C 15000~20000				
	CD11GES	耐高温130°C、小体积、高纹波、长寿命	130°C 3000	160~450	-40~+130	1~220	32
			105°C 12000				
			105°C 10000				
	CD11GK	小体积、长寿命	105°C 12000~20000	160~450	-40~+105	1~47	35
	CD11GN	耐高温130°C、小体积、长寿命	130°C 1000~2000	160~450	-40~+130	1~330	37
			105°C 8000~12000				
	CD11GN	耐高温130°C、小体积、长寿命	105°C 10000	500	-40~+105		
			105°C 10000	250~500	-40~+105	10~150	40
CD11GZ (新)	长寿命、特别适用于户外照明	105°C 12000	250~500	-40~+105	10~150	40	
CD11GAS	小体积、长寿命	105°C 10000	140~450	-40~+105	1~470	42	
		105°C 8000	500	-40~+105			
CD11GD (升级)	小体积、长寿命	105°C 8000	140~450	-40~+105	1~330	46	
CD11GHS	小体积、长寿命、经济型	105°C 6000	140~500	-40~+105	1~330	50	
CD11GM	小体积、高性价比	105°C 3000	160~450	-40~+105	1~100	53	
低压产品	RR	高频低阻标准品	105°C 2000	6.3~120	-40~+105	0.47~6800	55
	RE	小体积、大容量、用于高PFC电路输出滤波	105°C 2000~4000	25~120	-40~+105	2.7~4700	58
	RF	大纹波、高频低阻产品	105°C 3000~6000	6.3~120	-40~+105	6.8~6800	62
	RS	大纹波、高频低阻、长寿命	105°C 4000~10000	6.3~120	-40~+105	6.8~18000	64
	RN (新)	小体积、大容量、用于高PFC电路输出滤波	105°C 5000~10000	25~120	-40~+105	2.7~1500	68
	RJ(升级)	小体积、长寿命、高频低阻	105°C 8000~12000	10~120	-40~+105	8.2~5600	71
高稳定性低压产品	GH	高稳定性产品	105°C 5000~8000	6.3~100	-40~+105	6.8~18000	74
	RM	小体积、长寿命	105°C 10000	10~100	-40~+105	0.47~330	77
	NB(升级)	耐高温、长寿命	130°C 2000~5000	10~120	-40~+130	1~4700	79
	RG	“GBL” 电解液、汽车照明用	105°C 2000~8000	6.3~100	-55~+105	10~10000	81
标准品	WH	105°C标准品	105°C 2000	6.3~500	-40~+105	0.1~22000	84

■ 产品体系图

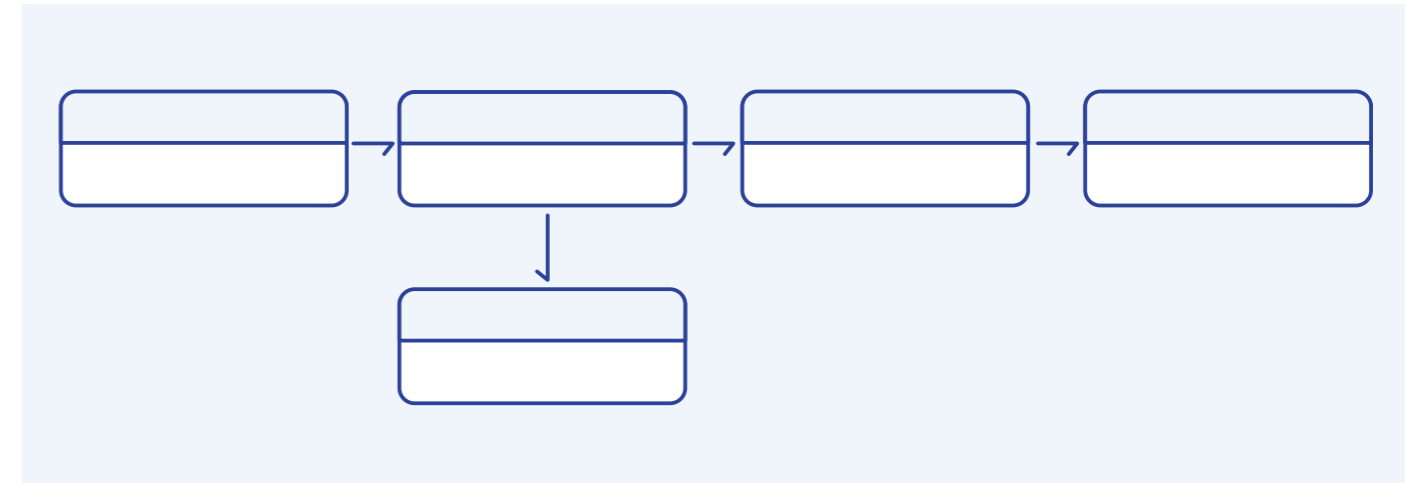
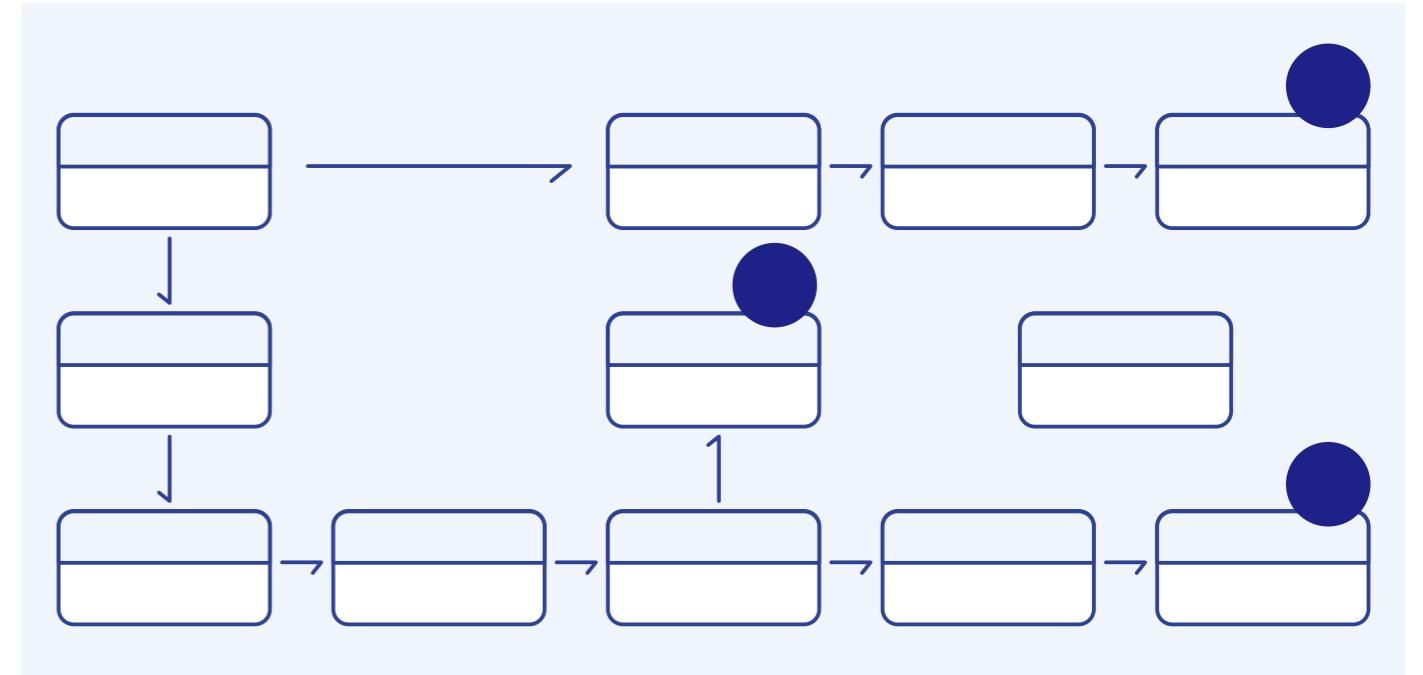
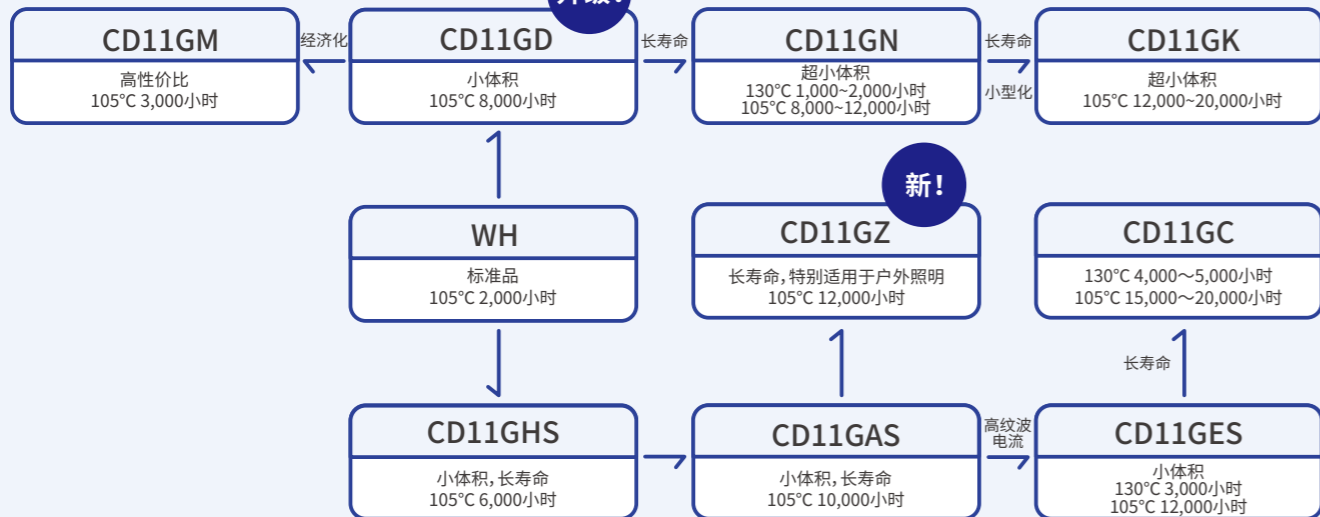
高分子固态产品
引线式

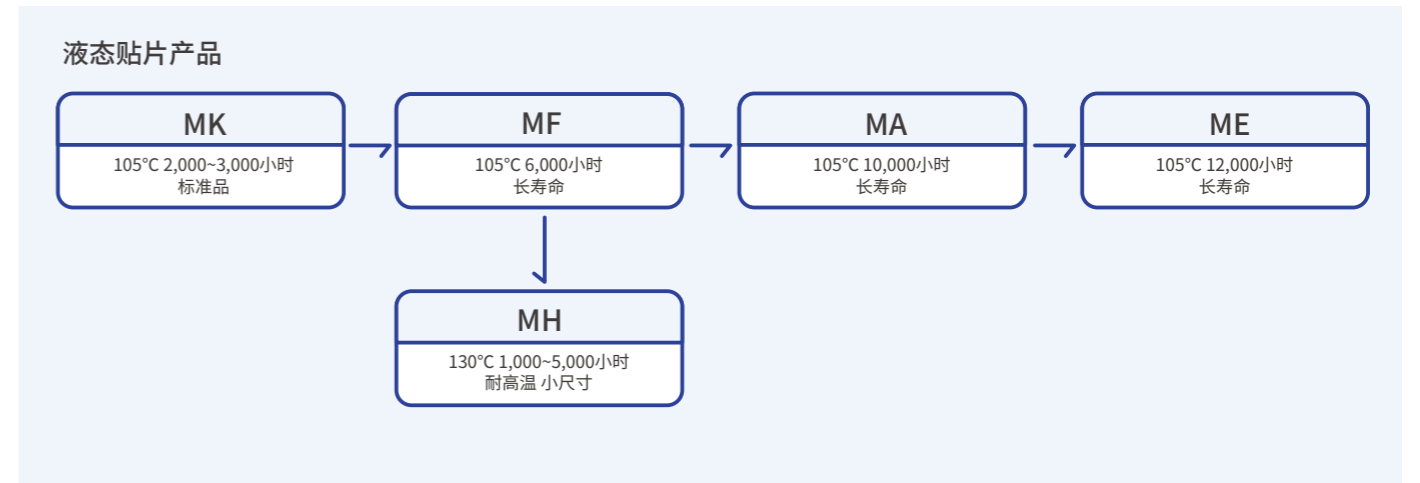
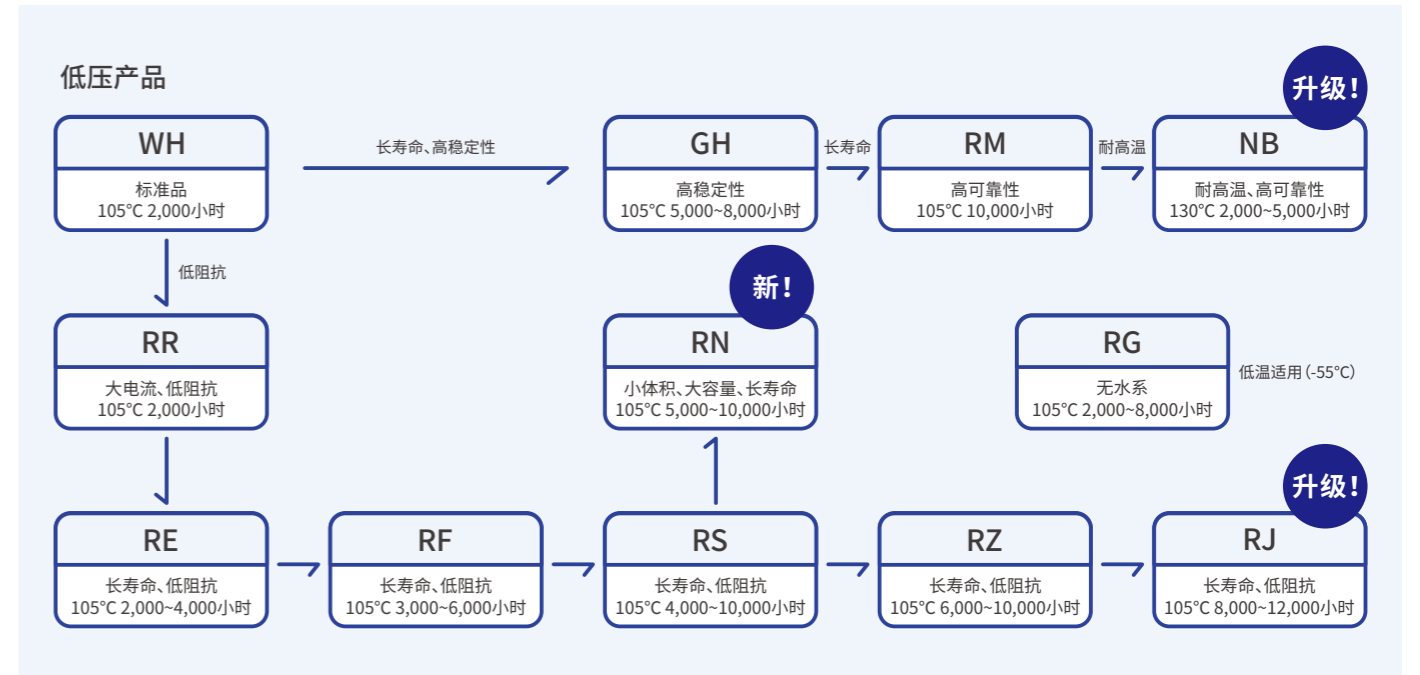
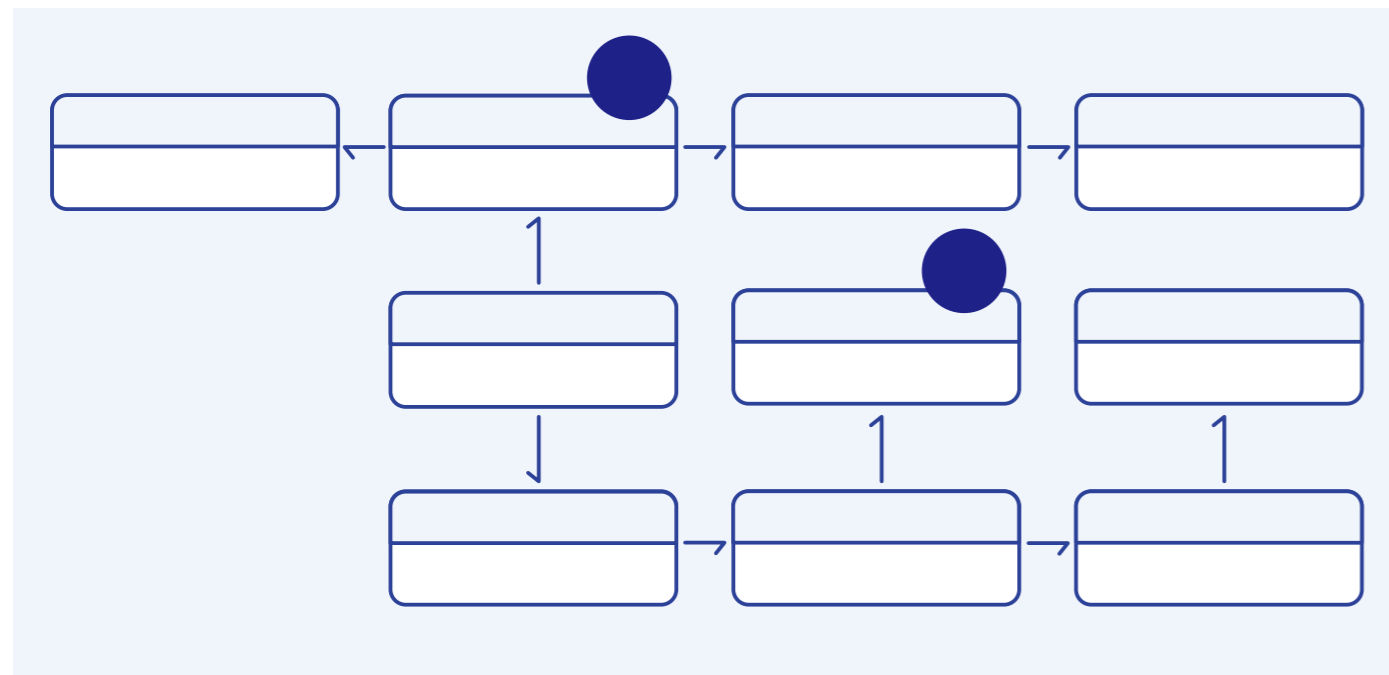
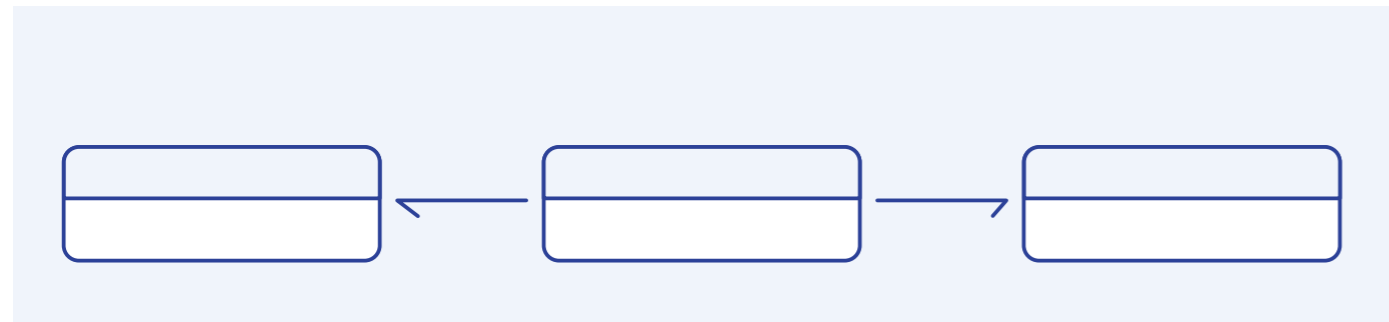
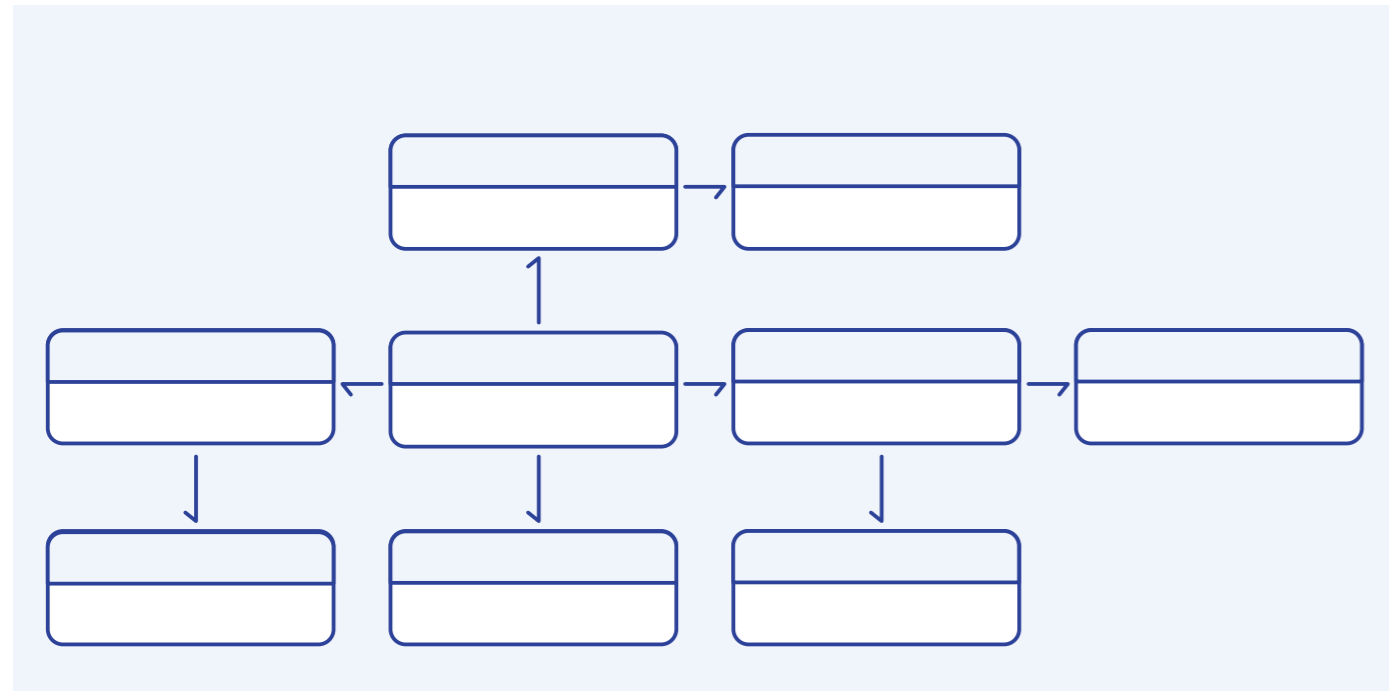


高分子固态产品
贴片式



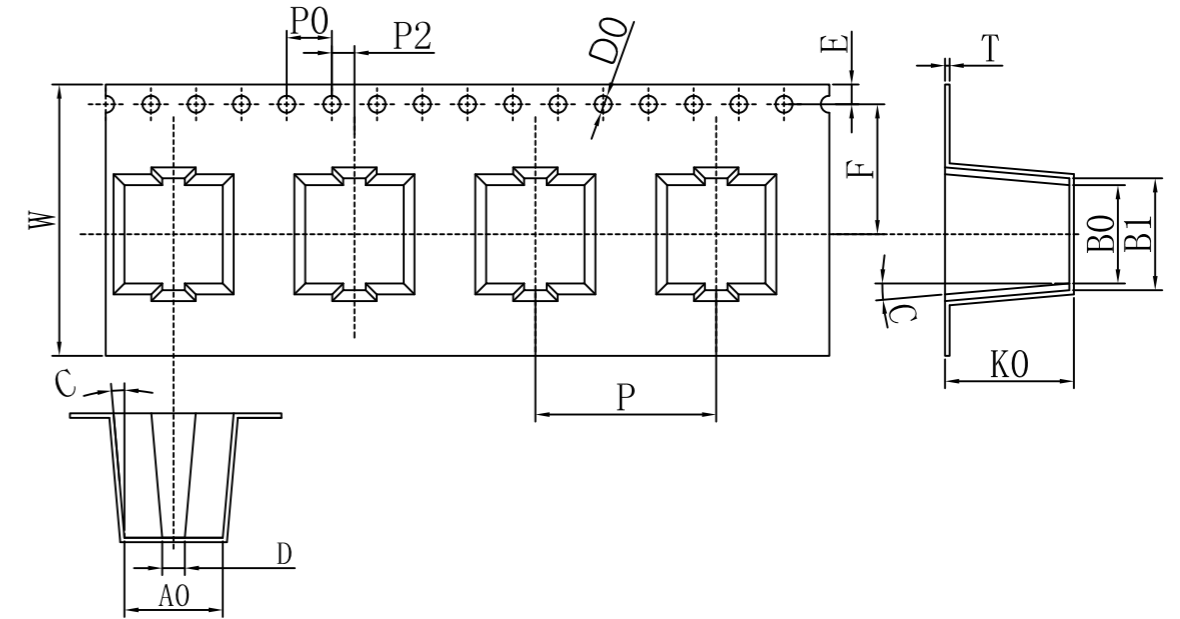
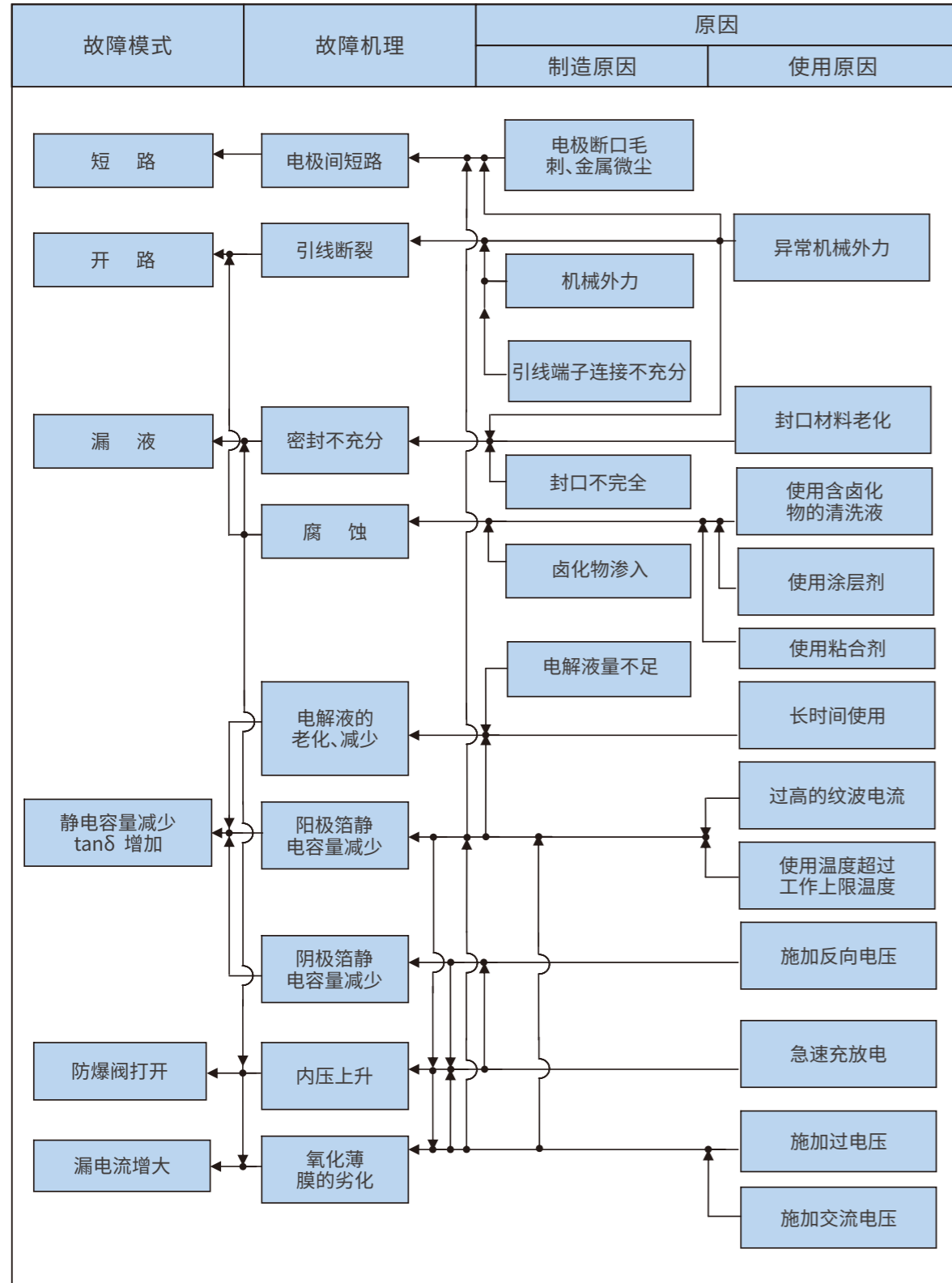
中高压产品

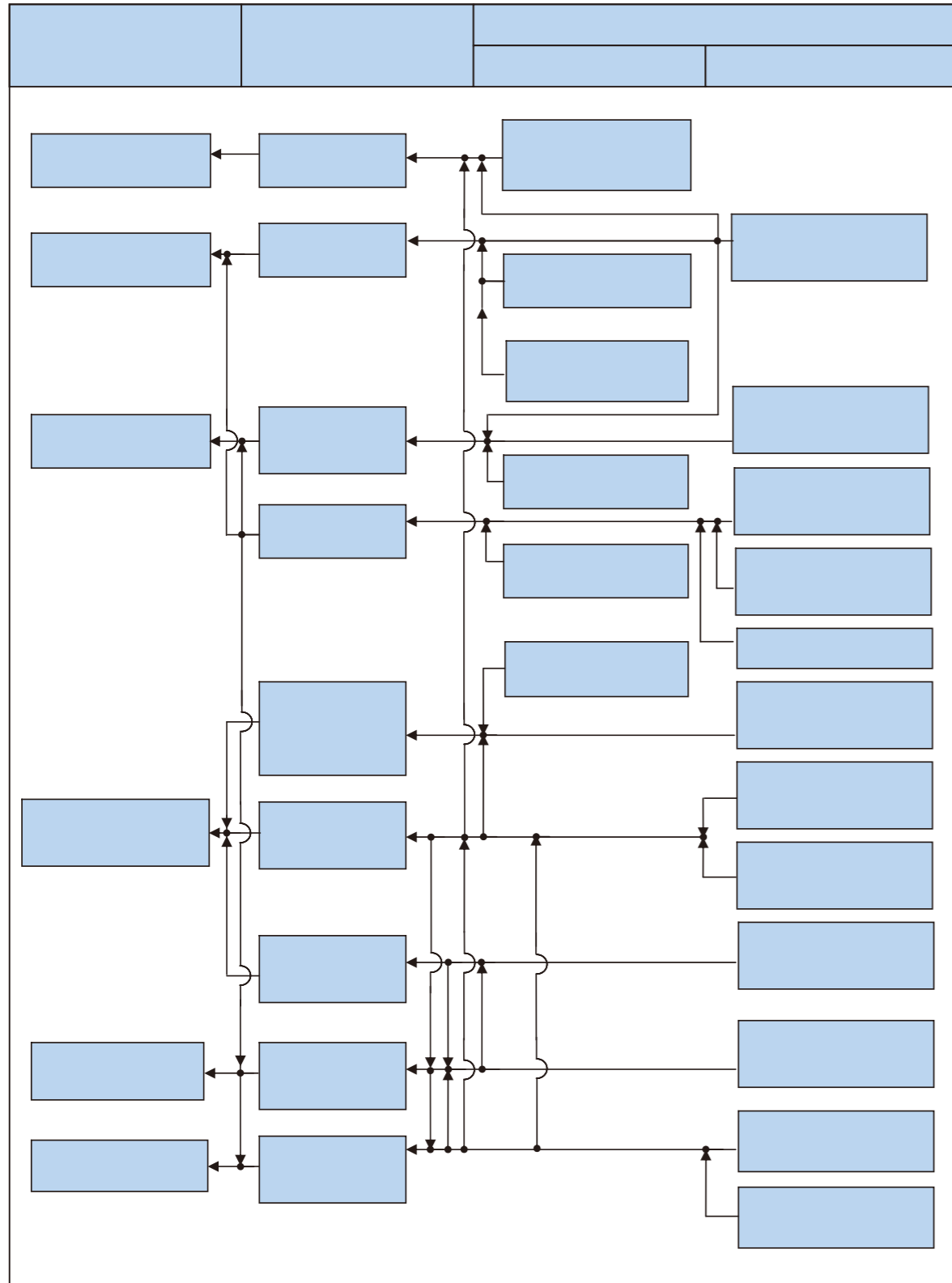




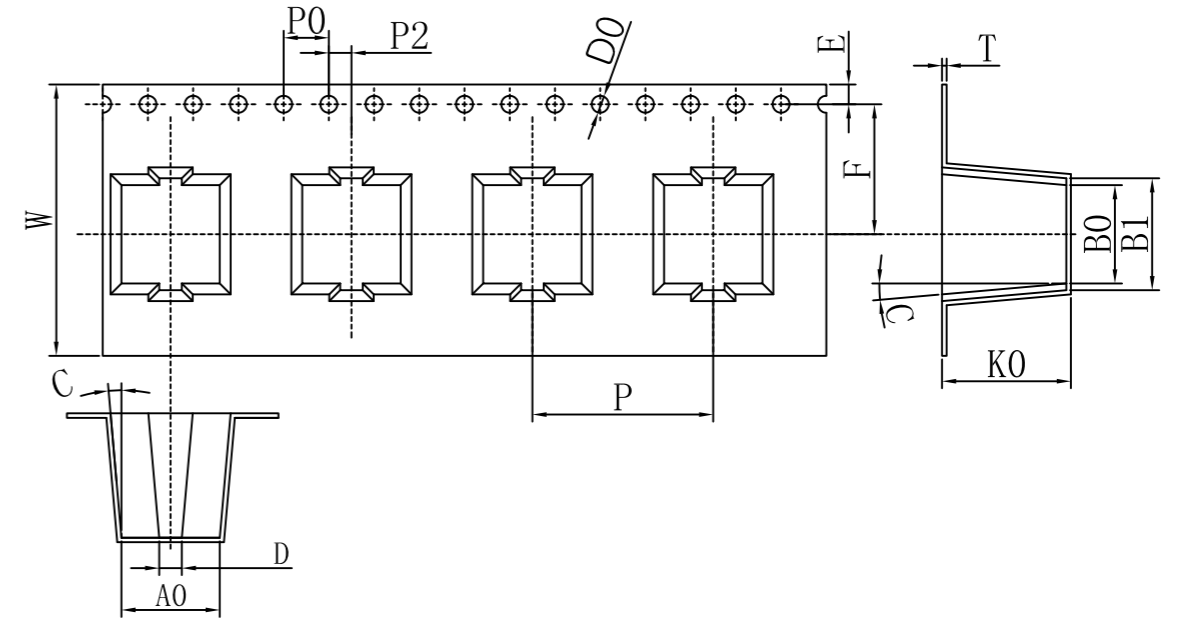
故障模式

铝电解电容器在不同应用条件下的故障模式





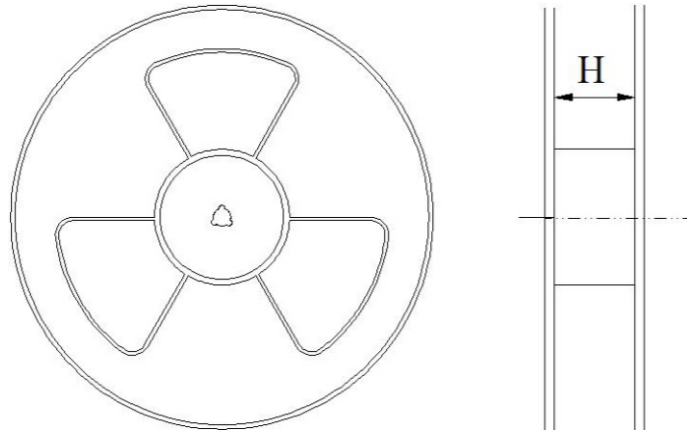
■ 贴片产品 (座板型) 包装及焊接
贴片 (座板型) 铝电解电容器编带尺寸
载带尺寸



单位:mm

项目	W	A0	B0	F	P	K0	
系列	±0.3	±0.2	±0.2	±0.1	±0.1	±0.2	
MK	E80	16	7	7	7.5	12	8.2
	E83	16	7	7	7.5	12	8.2
	E90	16	7	7	7.5	12	9.2
	EB0	16	7	7	7.5	12	11
	F63	16	8.7	8.7	7.5	12	6.8
	FA0	24	8.7	8.7	11.5	16	11
MF	FB0	24	8.7	8.7	11.5	16	11
	FD0	24	8.7	8.7	11.5	16	13
MA	FE0	24	8.7	8.7	11.5	16	14
	FG0	24	8.7	8.7	11.5	16	16
MH	GA0	24	10.7	10.7	11.5	16	11
	GB0	24	10.7	10.7	11.5	16	11
MH	GD0	24	10.7	10.7	11.5	16	13
	GE0	24	10.7	10.7	11.5	16	14
	GH0	24	10.7	10.7	11.5	16	17
	WE0	32	13.4	13.4	14.2	24	14
	WG5	32	13.4	13.4	14.2	24	16.5
	LH0	44	17.5	17.5	20.2	28	16.8
MH	LN0	44	17.5	17.5	20.2	28	22.1
	MH0	44	19.5	19.5	20.2	32	17.1
	MN0	44	19.5	19.5	20.2	32	22.1

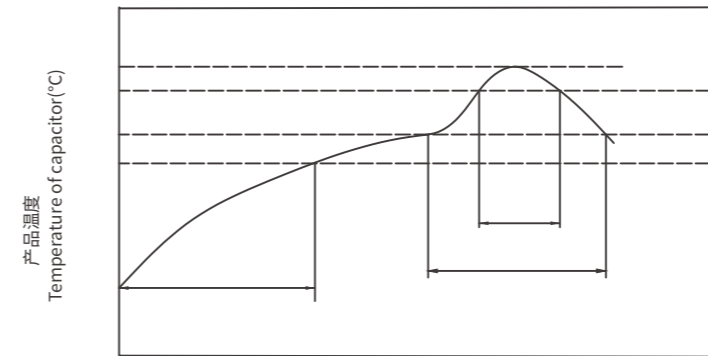
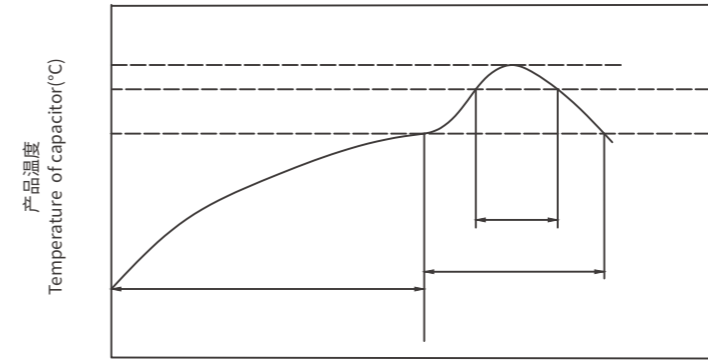
■ 贴片 (座板型) 铝电解电容器包装规格



产品尺寸 (mm)	中箱、尺寸 (L×W×H)(mm)	中箱数量 (每盘/盘数)	外箱、尺寸 (L×W×H)(mm)	外箱数量 (每箱/中箱数)
φ6.3×7.7	388×398×120	1000/5	410×375×415	15000/3
φ6.3×8.0	388×398×120	1000/5	410×375×415	15000/3
φ6.3×8.7	388×398×120	900/5	410×375×415	13500/3
φ6.3×10.5	388×398×120	750/5	410×375×415	11250/3
φ8×10.0	388×398×120	550/4	410×375×415	6600/3
φ8×10.5	388×398×120	550/4	410×375×415	6600/3
φ8×12.5	388×398×120	500/4	410×375×415	6000/3
φ8×13.5	388×398×120	450/4	410×375×415	5400/3
φ8×15.5	388×398×120	400/4	410×375×415	4800/3
φ10×10.0	388×398×120	550/4	410×375×415	6600/3
φ10×10.5	388×398×120	550/4	410×375×415	6600/3
φ10×12.5	388×398×120	500/4	410×375×415	6000/3
φ10×13.5	388×398×120	450/4	410×375×415	5400/3
φ10×16.5	388×398×120	350/4	410×375×415	4200/3
φ12.5×13.5	338×348×120	200/3	520×370×370	2400/4
φ12.5×16	338×348×120	150/3	520×370×370	1800/4
φ16×16.5	338×348×120	125/3	520×370×370	1500/4
φ16×21.5	338×348×120	75/3	520×370×370	900/4
φ18×16.5	338×348×120	125/3	520×370×370	1500/4
φ18×21.5	338×348×120	125/3	520×370×370	1500/4

产品尺寸(mm)	φ5	φ6.3	φ8	φ10	φ12.5	φ16	φ18
H(mm)	18	18	26	26	34	46	46

■

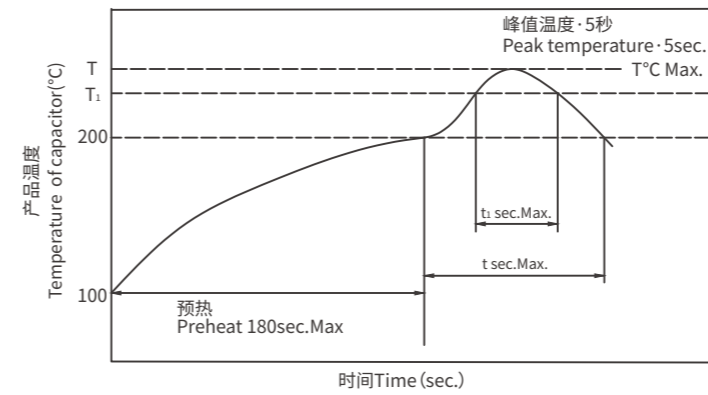




■ 贴片型铝电解电容器—无铅回流焊允许条件

铝壳尺寸Φ6.3~Φ10mm:

- 1) 电容器所处温度在T°C以下。
- 2) 电容器所处温度在200°C以上的时间不能超过t秒, T1°C以上的时间不可超过t1秒。
- 3) 预热控制在100°C~200°C, 180秒以内。

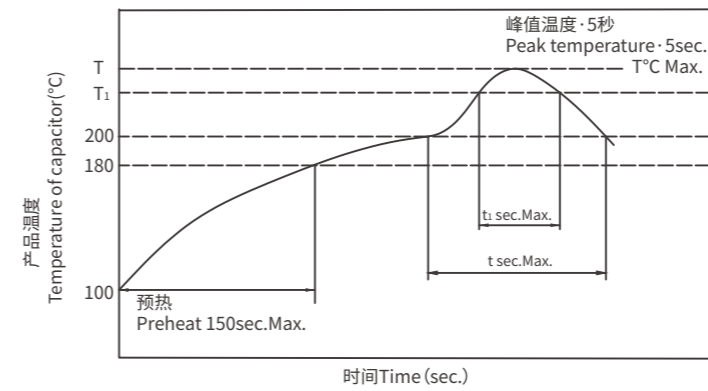


尺寸 (mm)	T(°C) ①	T1(°C)	t(sec) ②	t1(sec) ③	Reflow cycle
Φ6.3	250	230	90	40	1
Φ8	240	230	90	30	1
Φ10	240	230	60	30	1

- ① 峰值温度
- ② 超过200°C的时间(max.)
- ③ 超过T1的时间
- 出现超过允许条件的情况, 请联系我们。

铝壳尺寸Φ12.5~Φ18mm:

- 1) 电容器所处温度在T°C以下。
- 2) 电容器所处温度在200°C以上的时间不能超过t秒, T1°C以上的时间不可超过t1秒。
- 3) 预热控制在100°C~180°C, 150秒以内。



尺寸 (mm)	T(°C) ①	T1(°C)	t(sec) ②	t1(sec) ③	Reflow cycle
Φ12.5~Φ18	240	230	60	30	1

- ① 峰值温度
- ② 超过200°C的时间(max.)
- ③ 超过T1的时间(max.)
- 出现超过允许条件的情况, 请联系我们。

使用注意事项

设计方面的注意事项

1. 请在确认使用环境及装配环境的基础上，在产品目录及规格说明书中规定的电容器额定性能的范围内使用。

2. 极性

铝电解电容器具有极性。

请不要加载反向电压或交流电压。如果安装时极性相反，有可能导致电路在初始状态短路、防爆阀动作等失效。关于极性，请确认产品目录或规格说明书中的尺寸图及产品本体的标示。引线型的橡胶形状（凹凸结构）和极性没有关系。

当铝电解电容器使用于极性交替的电路中时，请选择双极性电容器。但双极性电容器不可使用于交流电路。

3. 加载电压

请不要加载过高电压（超过额定电压的电压）。

电容器上标注了额定电压。请将和直流电压叠加的纹波电压的峰值控制在额定电压以下。虽然规定了超过额定电压的浪涌电压，但有限制条件，不能保证长时间使用。

4. 纹波电流

请不要加载过大电流（超过额定纹波电流的电流）

施加过大的纹波电流时，会有内部发热，寿命缩短，防爆阀动作，引起短路故障等失效现象发生。额定纹波电流的频率是有限制条件的，在规定外的频率下使用时，要控制在乘以各系列规定的频率修正系数的值以内。铝电解电容器在纹波电流叠加时由于自身发热、温度上升而老化，每升5°C寿命减少一半，要想保持长寿命请在使用过程中降低纹波电流。

5. 使用温度

请不要在高温（超过工作上限温度的温度）下使用。

如果超过工作上限温度使用，电容器的寿命会缩短，并导致防爆阀动作等失效。此外，如果将非固体铝电解电容器在较低温度下使用，寿命能延长。

6. 寿命

设计电路时，要选用与设备寿命符合的电容器。

请注意利用推定寿命公式计算得到的结果并非保证值。在进行机器的寿命设计时，请选择相对于推定值具有充足的余裕量的电容器。此外，利用推定寿命公式计算得到的结果超过15年时，以15年为上限。

7. 充放电

通用电容器请勿使用于急速充放电的电路中。

如果使用于电压差大的充放电电路，或短周期且反复急速充放电的电路中，可能导致静电容量减少，内部发热等损坏，这样的电路，必须选择符合充放电周期、充放电次数、放电电阻、使用温度等条件的急速充放电产品。

使用于反复急速充放电的电路中的电容器，当电压Vp-p超过70V时，请向我司咨询。

8. 电容器的失效模式

铝电解电容器是有使用寿命的零件，在一般情况下会发生开路型寿终方式。产品及使用条件的不同有时会同时引发防爆阀动作等故障。

9. 电容器的绝缘

电容器在以下情况下要与电路完全隔离。

※ 铝电解电容器的外壳和阴极端子及阳极端子和电路板之间；

※ 铝电解电容器基板自立型的无连接（强度增强用）端子和其他（阳极及阴

极）端子及电路型板之间。

10. 外包装套管

铝电解电容器的外包装套管不保证绝缘（螺丝端子型除外），请勿用于需要绝缘的地方。

11. 电容器的使用环境

电容器请不要在以下环境下使用。

a) 直接溅水，盐水，油或处于结露状态的环境。

b) 阳光直接照射。

c) 充满有毒气体（硫化氢，亚硫酸，亚硝酸，氯及其化合物，溴及其化合物，氨等）的环境。

d) 臭氧，紫外线及放射线照射的环境。

e) 振动或冲击条件超过产品目录或规格说明书规定范围的苛刻环境。

12. 电容器的配置

a) 铝电解电容器使用了以可燃性有机溶剂为主要溶媒的导电性电解液和可燃性电解纸，当电解液万一漏出到印刷电路板上时，会腐蚀电路板，导致电路板间短路，甚至冒烟，起火等，因此请确认以下情况后设计。

※ 请对准电容器的端子间距和印刷配线板的孔间距。

※ 电容器的防爆阀的上面，请留出以下空间。

产品尺寸 空间间隔

Ø6.3 ~ Ø16mm 2mm以上

Ø18 ~ Ø35mm 3mm以上

Ø40mm 以上 5mm以上

※ 不要将配线或电路延伸到电容器的防爆阀上方。

※ 如果电容器的防爆阀接触印刷配线板边时，根据防爆阀的位置，设置防爆阀的排气孔。

※ 请不要在电容器的封口部下面进行电路配线，如果电容器附近有配线，请确保线路间隔在1mm或2mm以上。

※ 请勿在电容器周边及印刷配线板的背面（电容器下面）放置发热的部件。

※ 两面印刷配线板上安装电容器时，设计时注意电容器下方不可有多余的基板孔或连接用贯通孔。

※ 两面印刷配线板上装配电容器时，电容器主体的安装部位不可有配线线路。

b) 贴片电容器用的印刷配线板的焊盘图形，请根据产品目录及规格说明书所推荐的尺寸来设计。

13. 在特殊安全的产品上的应用

如果应用在与生命相关的用途（①航空航天用器械 ②原子能用器械 ③医疗用器械 ④车辆用器械）以及因产品的缺陷会给社会带来极大影响的用途上，请务必与本公司协商协议之后使用。

14. 其他

a) 随着温度，频率及应用所需寿命的变动，电容器的电气特性会发生变化，请在确认这种变化量后设计电路。

b) 将两个电容器并联连接时，电路设计请考虑电流的平衡。

c) 将两个电容器串联连接时，要考虑电压的平衡，可插入与电容器并联的分压电阻。.

安装方面的注意事项

1. 组装时

- a) 已经成套组装并通过电的电容器请勿再次使用，除了定期检查电气性能时拆下的电容器以外，其他不能再次使用。
- b) 电容器可能产生再生电压，此时，请通过1kΩ左右的电阻放电。
- c) 如果将电容器在超过室温35°C、湿度75%RH的条件下贮存时，电容器的漏电流有可能增大，此时可通过1kΩ左右的电阻进行电压处理。
- d) 安装前请确认电容器的额定容量与额定电压。
- e) 安装前请确认电容器的极性。
- f) 请勿使用跌落到地板等上的电容器。
- g) 安装时请勿使用已变形的电容器。
- h) 请确认电容器的端子间距和印刷电路板孔间距是否匹配后，再进行安装，引线型可采用成型加工品。
- i) 在印刷电路板上安装引线型或基板自立型铝电解电容器时，要按压使其与印刷电路板紧贴（不可使其处于浮起状态）。
- j) 不可对电容器施加产品目录或规格说明书规定的机械强度以上的力，自动装配机在吸附，装配及位置对准时，或者切割端子时有可能产生冲击力，请注意它的冲击力。

2. 焊接时的焊接耐热

- a) 利用烙铁进行焊接时，请确认以下内容。
 - ※焊接条件（温度，时间）必须符合产品目录或规格说明书规定的范围。
 - ※因端子间距和印刷电路板的孔间距不对应，需要对引线端子进行加工时，注意不要对电容器主体施加压力。
 - ※请勿让烙铁的尖端接触电容器主体。
 - ※焊料完全熔化后，将电容器从电路板上移开，再用烙铁焊接，注意不要对电容器施加压力。
- b) 进行波峰焊时，请确认以下内容。
 - ※进行焊接时，请勿将铝电解电容器主体浸入到熔融的焊料中，插入印刷电路板作为阻隔，只对放置电容器侧反面的基板表面进行焊接。
 - ※焊接条件（预热、焊接温度、浸入时间）不可超出产品目录或规格说明书中规定的范围。
 - ※除端子以外，不可附着有焊料。
 - ※进行焊接时，要注意避免其他部件接触到电容器。
- c) 进行回流焊时(仅适用于贴片类产品)，请确认以下内容。
 - ※焊接条件（预热，回流温度，时间）不可超出产品目录或规格说明书中规定的范围。
 - ※使用红外线加热器时，因电容器的颜色和材质不同会导致红外线的吸收率不同，请注意加热的程度。
 - ※请注意不要进行两次回流焊接，如果需进行两次，请务必先咨询我司。
 - ※进行回流焊时，要注意避免其他部件接触到电容器。
- d) 被安装过的贴片型电容器在拆下来之后请勿再次使用。另外，将新的电容器安装于印刷电路板上工作时，请将印刷电路板上遗留下的焊料去掉，再按要求的条件进行焊接。
- e) 焊接前请确认是否适用回流焊。

3. 焊接后的处理

印刷配线板焊接后的处理注意不可施加以下机械应力。

- a) 电容器主体不可倾斜，倒地或扭曲。
- b) 不可抓住电容器的主体搬运电路板。
- c) 不可让其他物体碰撞到电容器，此外，当重叠放置印刷电路板时，不可使印刷电路板或其他零件碰到电容器。
- d) 安装好电容器的印刷电路板不可掉落。

4. 基板清洗

- a) 电容器不可用以下清洗剂进行清洗。
 - ※卤素类溶剂，因腐蚀导致电容器失效
 - ※碱性类溶剂，导致铝壳腐蚀（溶解）
 - ※萘烯类，石油类溶剂，导致封口橡胶老化
 - ※二甲苯，导致封品橡胶老化
 - ※丙酮，导致标示消失

如果有必要进行清洗时，请务必使用对清洗有保证的电容器，并保持在产品目录和规格说明书中规定的范围内，请特别注意超声波清洗条件。

- b) 如果有必要清洗电容器，请确认以下内容。
 - ※请进行清洗剂的污染管理（电导性、pH、比重、含水量等）。
 - ※清洗后，请不要将电容器存放在清洗液或密封的容器中。此外，请用热风（工作上限温度以下）吹十分钟以上进行充分干燥，避免印刷电路板及电解电容器上残留有清洗液。

一般情况下铝电解电容器很容易和卤素离子发生反应（特别是氯离子），因使用的电解液和封装材料等的不同，反应程度有所差异，但是，当一定量的卤素离子侵入到内部，会导致使用过程中发生腐蚀反应，并引起漏电流大幅增加，发热，防爆阀异常打开，开路等破坏性失效。

5. 固定剂、涂层剂

- a) 请不要使用含有卤素类溶剂等的固定剂和涂层剂。
- b) 铝电解电容器上使用固定剂和涂层剂时，请确认以下内容。
 - ※在涂固定剂和涂层剂之前，请先干燥电路板。且封口处不可全部被堵住。
 - ※有关固定剂和涂层剂的热硬化条件，请遵守产品目录或规格说明书中的规定。
 - ※铝电解电容器的封口部完全被树脂堵住时，因电容器内部的内压无法有效释放，将会引发险情，此外，当固定剂和涂层剂中的卤素离子过多时，该成分会通过封口橡胶侵入电容器内部，导致异常发生，有关事项请咨询我司。
 - ※固定剂和涂层剂中使用的有些种类的溶剂，会造成套管表面的光泽消退或白化等外观变化现象，请务必注意。

6. 熏蒸处理

在电子设备类进出口时，如电容器因为需用木制的包装，所以要采取熏蒸处理，有时需用溴化甲烷等卤素化合物进行处理，此时，如果铝电解电容器接触到溴化甲烷等卤素化合物有产生卤素离子而发生腐蚀反应的危险。

保养检查注意事项

a)请定期检查使用于工业设备上的电容器，对电容器进行保养检查的时候，请先切断设备的电源，放掉电容器内的存储电荷，当用万能表检查时，请先确认万能表的极性后再使用。此时请注意不要让引线端子等受到压力的影响。

b)请对以下内容进行定期检查。

※外观（防爆阀动作，漏液等）有无明显异常。

※电气性能（漏电流，静电容量，损失角的正切角及产品目录或交货规格书中规定的项目）。当以上内容有异常时，请确认电容器的规格，并进行替换等恰当的处理。

紧急情况

a)一定尺寸以上的电容器，为了降低异常的压力通常装配有防爆阀。如果发现配套设备中使用的电容器的防爆阀动作过程中有气体溢出，请切断设备的电源或从插座上拔下电源线的插头，如果任其自然而不切断电源，电路会因电容器的短路而损坏。

从电容器的防爆阀出来的气体，是电解液气化物，不是烟。

b)当电容器的防爆阀动作时，会喷出超过100°C的高温气体，请不要将脸部靠近。万一喷出的气体不慎进入眼睛，或吸入的时候，请马上用水洗眼，漱口。当粘附在皮肤上时，请用肥皂冲洗。

保管

建议按以下方式保管电容器。

a)不可将电容器保存在高温高湿的环境，请保管在室温5~35°C，湿度75%以下的环境。

b)请尽量以包装状态保管。

c)请避免在以下环境下保管

※溅水，高温高湿及结露的环境。

※溅油，或者充满气体油成分的环境。

※充满酸性有毒气体（硫化氢，亚硫酸，亚硝酸，氯，溴，溴化甲烷等）的环境。

※直射阳光，臭氧，紫外线及放射线照射的环境。

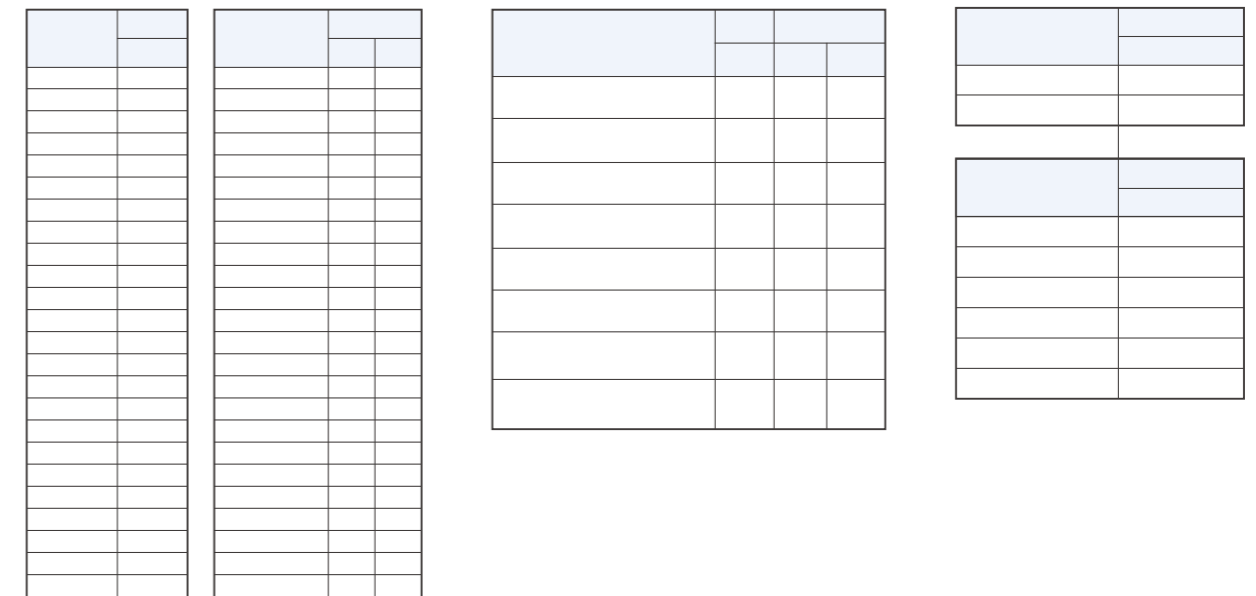
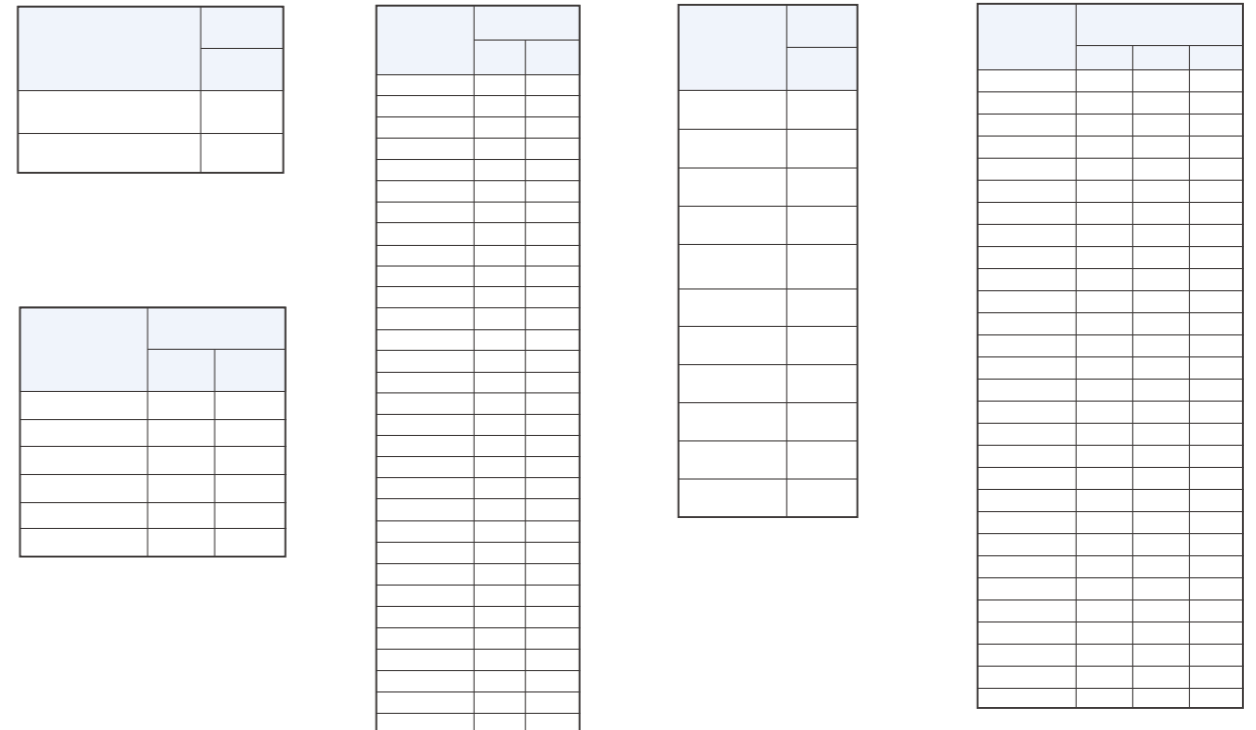
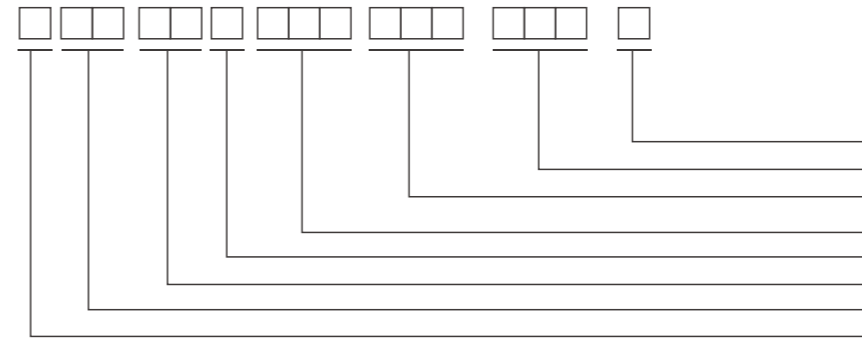
废弃处理

废弃电容器时，请交给专业的工业废弃物处理厂进行焚烧或填埋等处理。

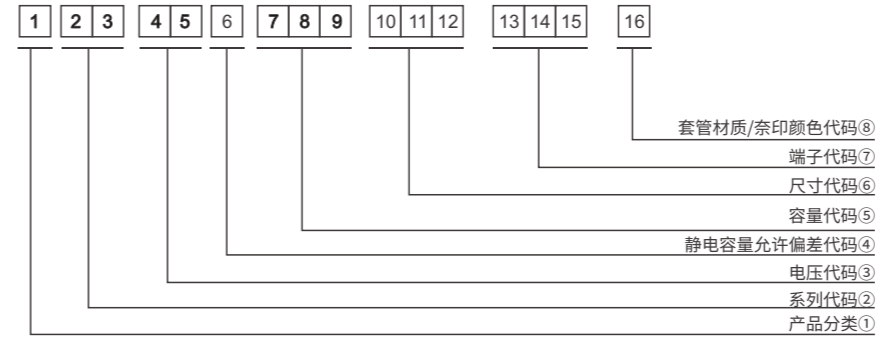
焚烧的时候，请用高温焚烧(800°C以上)。低温焚烧的时候，会产生卤素气体等有害气体。此外，为了防止电容器爆炸，请在电容器上开孔或者充分碾碎之后焚烧。

产品目录内容

产品目录中的内容有可能未经提示而变更，请事先与我司联系。对于本目录书所规定产品特性参数及其注意事项，最终解释权归我司所有。



产品料号体系



①产品分类

类型	代码
	1
电解电容器	E
导电性高分子固态电容	S

②系列代码

系列名称	代码	
	2	3
WH	W	H
CD11GE	G	E
CD11GES	G	X
CD11GAS	G	W
CD11GHS	G	S
PZ	P	Z

③电压代码

电压 (Vdc)	代码	
	4	5
2.5	0	E
3	0	D
4	0	G
6.3	0	J
6.8	0	C
7	0	Q
7.5	0	A
10	1	A
12	1	T
16	1	C
25	1	E
35	1	V
40	1	G
50	1	H
63	1	J
80	1	B
100	1	K
120	2	B
140	2	A
160	2	C
180	2	L
200	2	D
220	2	N
250	2	E
315	2	F
350	2	V
380	2	P
400	2	G
420	2	T
450	2	W
500	2	H

④静电容量允许偏差代码

Tol. (%)	代码
	6
-10~+10	K
-20~+20	M
-10~+30	Q
-10~+20	V
0~+20	A
-5~+20	C
-10~-20	B
-5~+5	D
0~+10	E
-5~-20	F
-15~+5	N

⑤容量代码

Cap (μF)	代码		
	7	8	9
0.10	R	1	0
0.22	R	2	2
0.33	R	3	3
0.47	R	4	7
0.68	R	6	8
1	0	1	0
2.2	2	R	2
3.3	3	R	3
4.7	4	R	7
6.8	6	R	8
10	1	0	0
22	2	2	0
33	3	3	0
47	4	7	0
68	6	8	0
100	1	0	1
220	2	2	1
330	3	3	1
470	4	7	1
680	6	8	1
1000	1	0	2
2200	2	2	2
3300	3	3	2
4700	4	7	2
6800	6	8	2
10000	1	0	3
22000	2	2	3
33000	3	3	3
68000	6	8	3

⑥尺寸代码

ΦD (mm)	代码	L (mm)	代码	
	10		11	12
4	C	5	0	5
5	D	7	0	7
6.3	E	11	1	1
8	F	12	1	2
10	G	16	1	6
11	H	20	2	0
12	J	25	2	5
12.5	W	30	3	0
13	K	35	3	5
14	X	40	4	0
16	L	46	4	6
18	M	50	5	0
19	Z	60	6	0
20	N	80	8	0
22	O	100	A	0
25	P	115	B	5
30	Q	120	C	0
35	R	130	D	0
40	Y	140	E	0
51.6	S	160	G	0
64.3	T	200	K	0
76.9	U	220	M	0
91	V	236	N	6
100	A	250	P	0

⑦端子代码

规格	代码			尺寸
	13	14	15	
散装	O	-	-	
编带(贴片产品)	D	0	0	
Φ4~8 编带 F=5.0mm	P	5	0	
Φ10~12.5 Taping F=5.0mm	B	5	0	
剪脚 L=3.5mm	C	3	5	
剪脚 L=11.0mm	C	B	0	
成型&剪脚 L=4.5mm	F	-	-	
扭结&剪脚 L=4.5mm	J	-	-	

⑧套管材质/奈印颜色代码

套管	代码
PVC	C
PET	T

奈印颜色	代码
	16
深蓝色	B
大红色	R
天蓝色	S
粉红色	Z
黑色	H
蓝紫色	V

引线加工

编带尺寸图 (单位:mm)

图1 代码:X

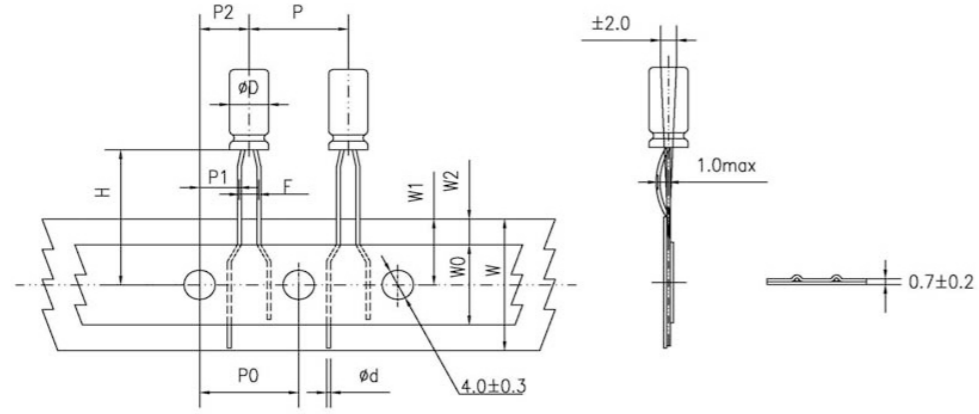


图2 代码:B

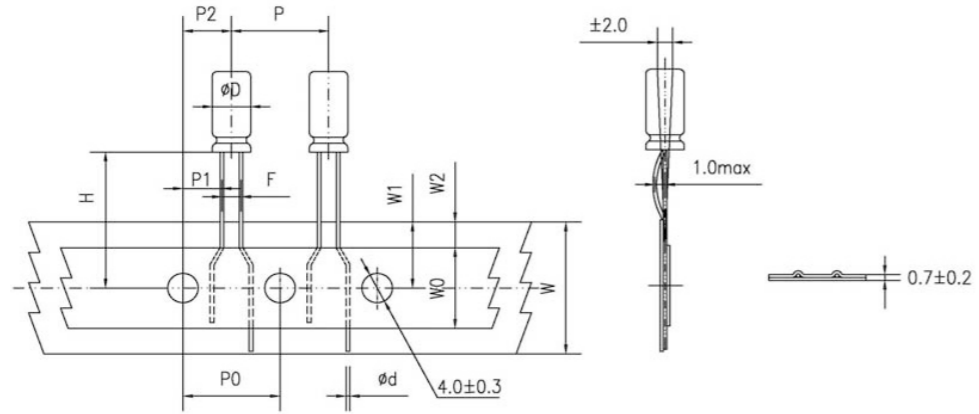


图3 代码:B

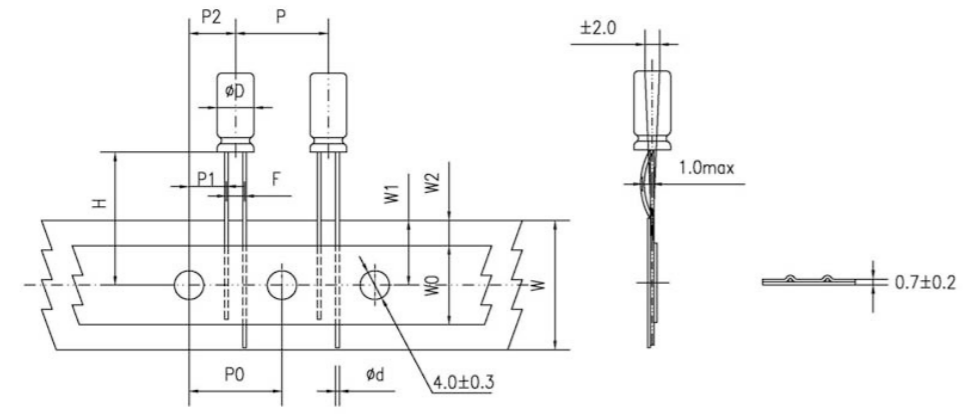
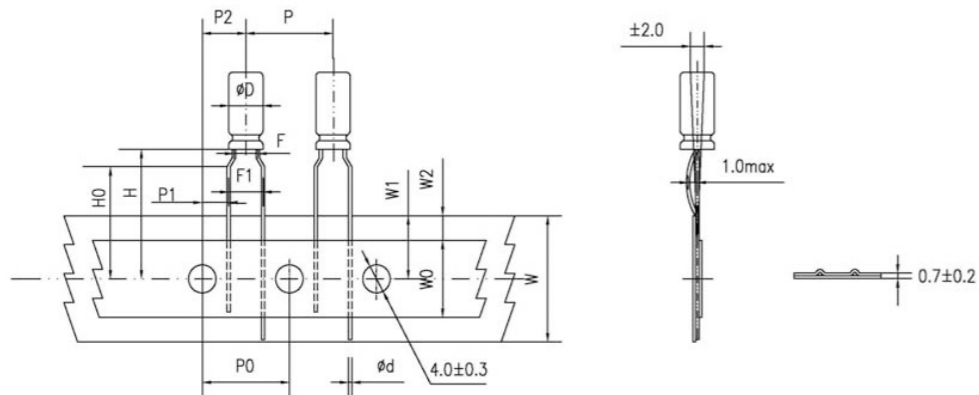


图4 代码:P



引线加工

规格 图1&图2&图3

单位:mm

项目	代码	产品尺寸										偏差		
		4×5 4×7		5×5 5×7		5×11		6.3×5	6.3×7 6.3×9 6.3×11 6.3×12	8×5/7 8×9/11 8×11.5 8×12	8×16 8×20		10×9 10×12 10×13/16 10×20/25	12.5×16 12.5×20 13×20
引线形状代码		X	B	X	B	X	B	B	B	B	B	B	B	
引线直径	Φd	0.45		0.45		0.5		0.45	0.5	0.45/0.5	0.6	0.6	0.6	±0.05
相邻主体距离	P	12.7		12.7		12.7		12.7	12.7	12.7	12.7	12.7	15	±1.0
穿孔间距	P0	12.7		12.7		12.7		12.7	12.7	12.7	12.7	12.7	15	±0.2
穿孔到引线的距离	P1	5.1	5.6	5.1	5.35	5.1	5.35	5.1	5.1	4.61	4.6	3.85	5.0	±0.7
穿孔与主体的距离	P2	6.35		6.35		6.35		6.35	6.35	6.35	6.35	6.35	7.5	±1.0
引线间距	F	2.5	1.5	2.5	2.0	2.5	2.0	2.5	2.5	3.5	3.5	5.0	5.0	±0.5
编带中心至电容主体高度	H	18.5		18.5		18.5		18.5	18.5	18.5	18.5	18.5	18.5	±0.75
衬纸宽度	W	18.0		18.0		18.0		18.0	18.0	18.0	18.0	18.0	18.0	±0.5
胶带宽度	W0	6.0		6.0		6.0		6.0	8.0	8.0	8.0	11.0	11.0	min
穿孔位置	W1	9.0		9.0		9.0		9.0	9.0	9.0	9.0	9.0	9.0	+0.75 -0.5
衬纸与胶带间距	W2	3.0		3.0		3.0		3.0	3.0	3.0	3.0	3.0	3.0	max

规格 图4

单位:mm

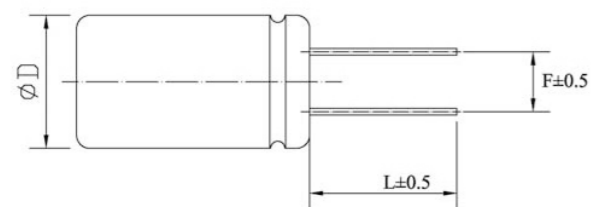
项目	代码	产品尺寸									偏差
		4×5 4×7	5×5	5×7	5×11	6.3×5	6.3×7 6.3×9	6.3×11 6.3×12	8×5/7 8×9/11 8×11.5/12	8×16 8×20	
引线形状代码		P	P	P	P	P	P	P	P	P	
引线直径	Φd	0.45	0.45	0.45	0.5	0.45	0.5	0.5	0.45/0.5	0.6	±0.05
相邻主体距离	P	12.7	12.7	12.7	12.7	12.7	12.7	12.7	12.7	12.7	±1.0
穿孔间距	P0	12.7	12.7	12.7	12.7	12.7	12.7	12.7	12.7	12.7	±0.2
穿孔到引线的距离	P1	3.85	3.85	3.85	3.85	3.85	3.85	3.85	3.85	3.85	±0.7
穿孔与主体的距离	P2	6.35	6.35	6.35	6.35	6.35	6.35	6.35	6.35	6.35	±1.0
脚距	F	1.5	2.0	2.0	2.0	2.5	2.5	2.5	3.5	3.5	±0.5
引线间距	F1	5.0	5.0	5.0	5.0	5.0	5.0	5.0	5.0	5.0	+0.8 -0.2
编带中心至电容主体高度	H	18.5	18.5	18.5	18.5	18.5	18.5	18.5	18.5	18.5	±0.75
弯曲高度	H0	16.0	16.0	16.0	16.0	16.0	16.0	16.0	16.0	16.0	±0.5
衬纸宽度	W	18.0	18.0	18.0	18.0	18.0	18.0	18.0	18.0	18.0	±0.5
胶带宽度	W0	6.0	6.0	6.0	6.0	6.0	6.0	8.0	8.0	8.0	min
穿孔位置	W1	9.0	9.0	9.0	9.0	9.0	9.0	9.0	9.0	9.0	+0.75 -0.5
衬纸与胶带间距	W2	3.0	3.0	3.0	3.0	3.0	3.0	3.0	3.0	3.0	max

引线加工

成型&剪脚尺寸图

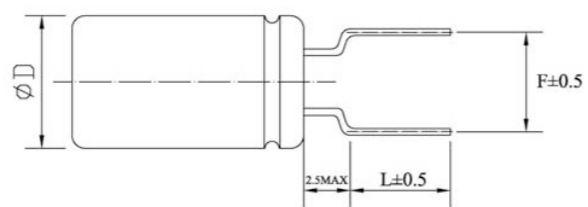
代码:C

适用范围:Φ4~Φ18



代码:F

适用范围:Φ4~Φ8



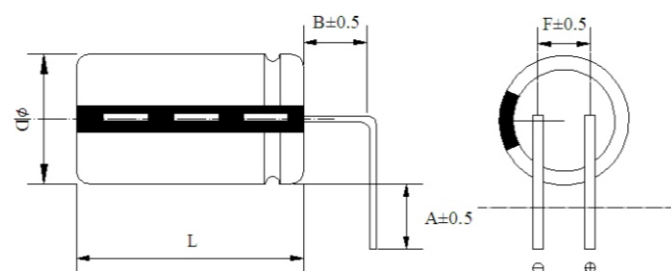
单位:mm

ΦD	F	L	ΦD	F	L
4	1.5	3.0~12.0	4	5.0	3.5, 4.5, 5.0, 7.0
5	2.0	3.0~12.0	5	5.0	3.5, 4.5, 5.0, 7.0
6.3	2.5	3.0~12.0	6.3	5.0	3.5, 4.5, 5.0, 7.0
8	3.5	3.0~12.0	8	5.0	3.5, 4.5, 5.0, 7.0
10	5.0	3.0~12.0	-	-	-
12.5	5.0	3.0~12.0	-	-	-
16	7.5	3.0~12.0	-	-	-
18	7.5	3.0~12.0	-	-	-

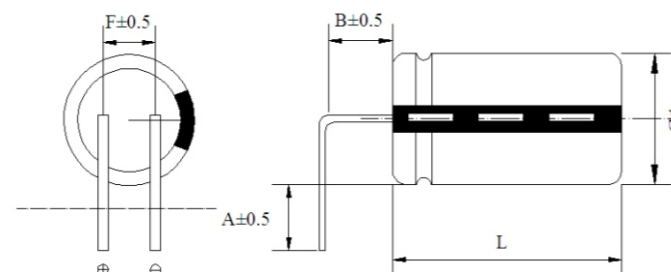
代码:R/L

适用范围:Φ10~Φ18

R 右卧式成型



L 左卧式成型



单位:mm

ΦD	F	A	B
10~12.5	5.0	2.5, 3.0, 3.5, 4.0, 4.5, 5.0	1.5, 2.5
16~18	7.5	2.5, 3.0, 3.5, 4.0, 4.5, 5.0	1.5, 2.5

316Z
560
16

X-ON Electronics

Largest Supplier of Electrical and Electronic Components

Click to view similar products for [Aluminium Electrolytic Capacitors - Radial Leaded](#) category:

Click to view products by [Aishi](#) manufacturer:

Other Similar products are found below :

[LXY50VB4.7M-5X11](#) [RFO-100V471MJ7P#](#) [ECE-A1EGE220](#) [1814181](#) [NCD681K10KVY5PF](#) [NEV1000M25EF-BULK](#) [NEV100M35DC](#)
[NEV100M63DE](#) [NEV220M25DD-BULK](#) [NEV.33M100AA](#) [NEV4700M50HB](#) [NEV.47M100AA](#) [NEVH1.0M250AB](#) [NEVH3.3M250BB](#)
[NEVH3.3M450CC](#) [KME50VB100M-8X11.5](#) [SG220M1CSA-0407](#) [ES5107M016AE1DA](#) [ESX472M16B](#) [476CKH100MSA](#) [477RZS050M](#)
[UVX1V101KPA1FA](#) [UVX1V222MHA1CA](#) [KME25VB100M-6.3X11](#) [VTL100S10](#) [VTL470S10](#) [511D336M250EK5D](#) [052687X](#) [ECE-](#)
[A1CF471](#) [EKXG451ELL820MM30S](#) [686CKR050M](#) [NRE-S560M16V6.3X7TBSTF](#) [ERZA630VHN182UP54N](#) [UPL1A331MPH](#)
[NEV1000M6.3DE](#) [NEV100M16CB](#) [NEV100M50DD-BULK](#) [NEV2200M16FF](#) [NEV220M50EE](#) [NEV2.2M50AA](#) [NEV330M63EF](#)
[NEV4700M35HI](#) [NEV4.7M100BA](#) [NEV47M16BA](#) [NEV47M50CB-BULK](#) [NEVH1.0M350AB](#) [NEVH2.2M160AB](#) [NEVH3.3M350BC](#)
[TER330M50GM](#) [477KXM035MGBWSA](#)