

1

2

3

4

A

A

B

B

C

C

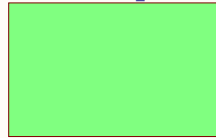
D

D

Designator
ESP32-Audio-Kit_V2.2-Power.SchDoc



Designator
ESP32-Audio-Kit_V2.2-Audio.SchDoc



Title		
Ai-Thinker ESP32-Audio-Kit		
Size	Number	Revision
A4		V2.2
Date:	2019/4/9	Sheet of 1/3
File:	C:\Users\...\ESP32-Audio-Kit_V2.2.SchDoc	Drawn By: Jony

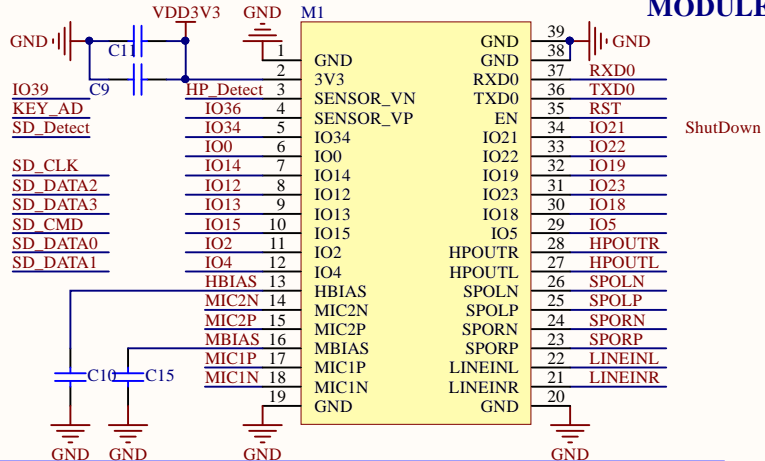
1

2

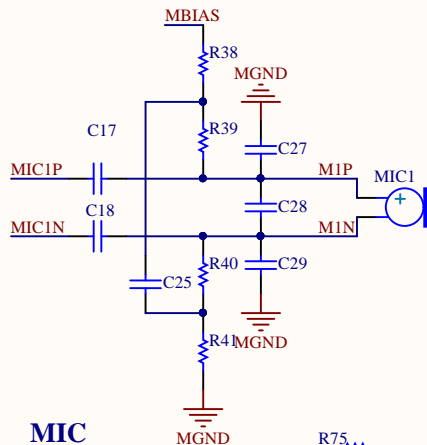
3

4

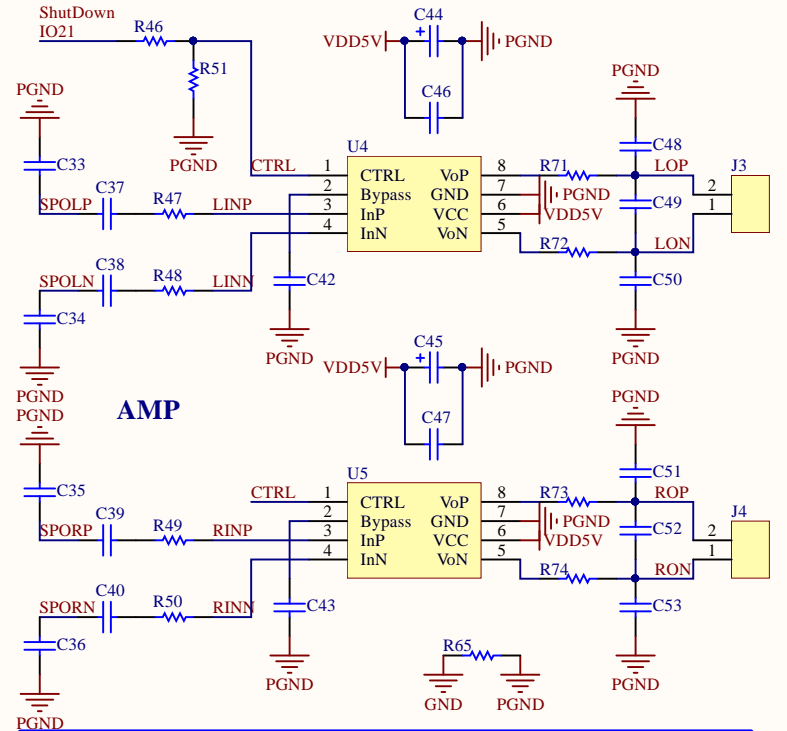
MODULE



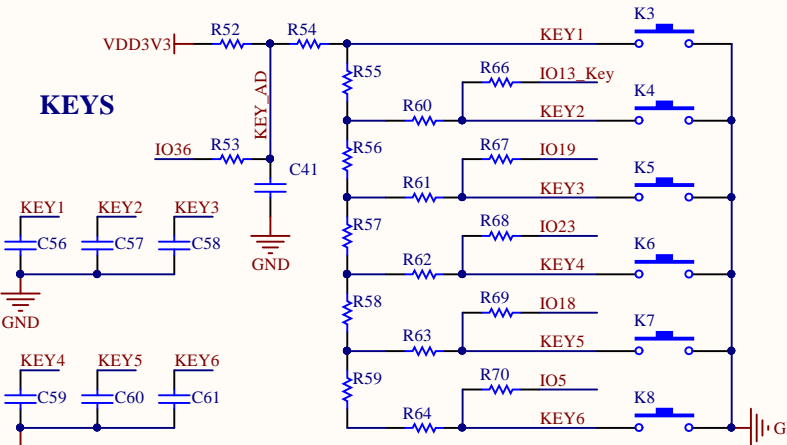
MIC



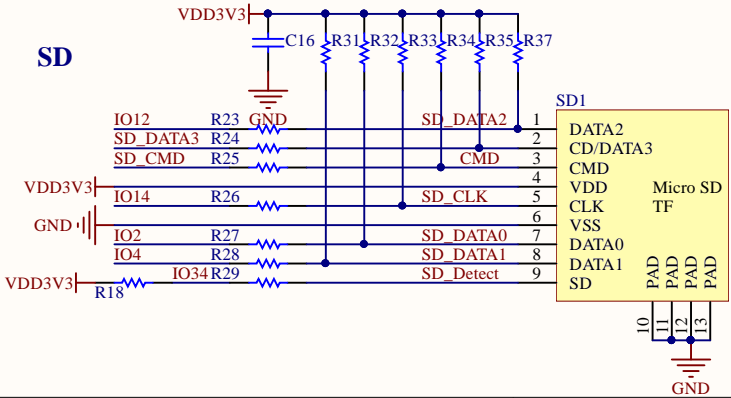
AMP



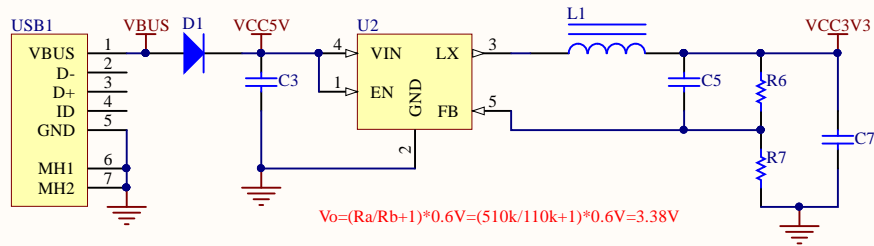
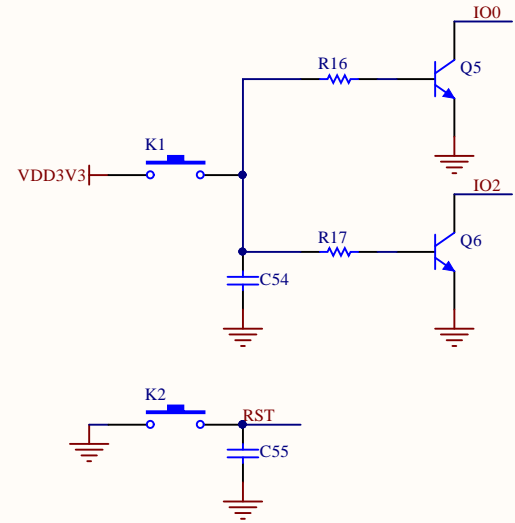
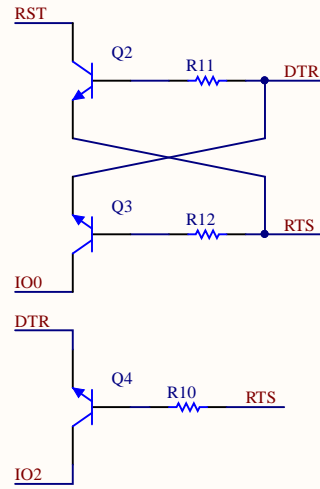
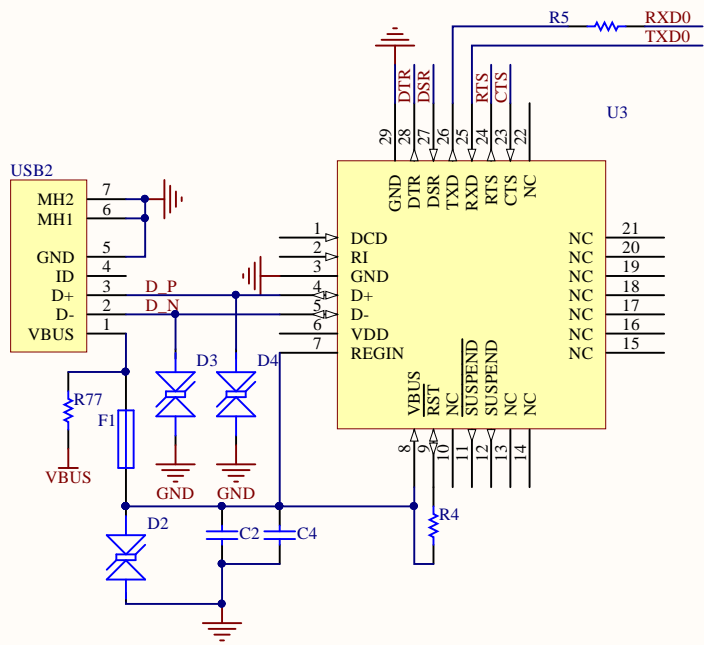
KEYS



SD

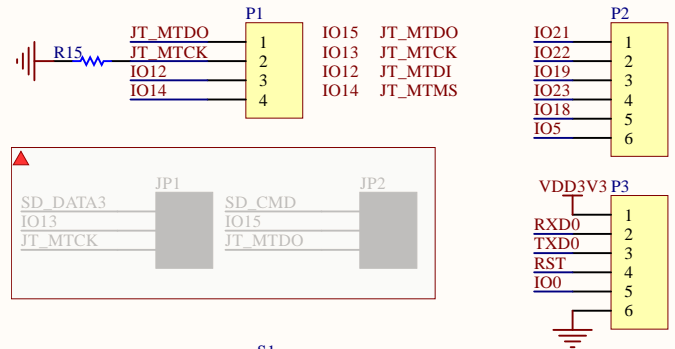
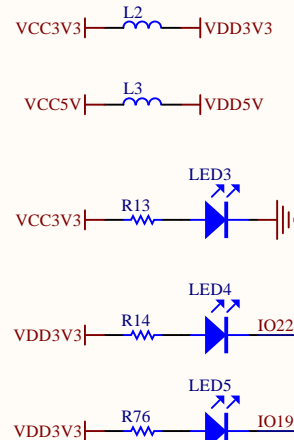


Title			
Ai-Thinker ESP32-Audio-Kit			
Size	Number	Revision	V2.2
A4			
Date:	2019/4/9	Sheet	of 3/3
File:	C:\Users\...\ESP32-Audio-Kit_V2.2-Audio-Kit	Drawn by:	Jony



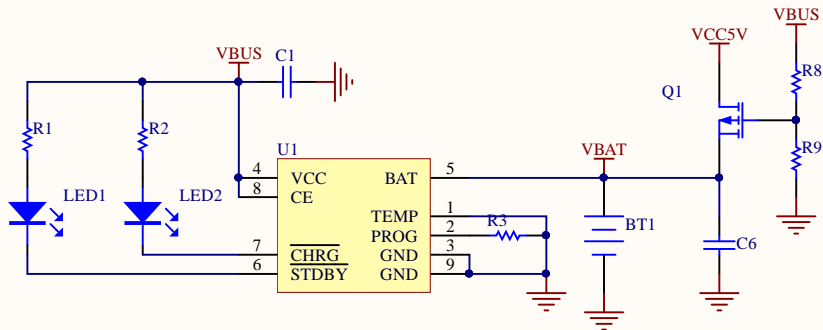
$$V_o = (R_a/R_b + 1) * 0.6V = (510k/110k + 1) * 0.6V = 3.38V$$

POWER



IO

Title			
Ai-Thinker ESP32-Audio-Kit			
Size	Number	Revision	
A4		V2.2	
Date:	2019/4/9	Sheet	of 2/3
File:	C:\Users\...\ESP32-Audio-Kit_V2.2-PowerSupply	Drawn By:	Jony



X-ON Electronics

Largest Supplier of Electrical and Electronic Components

Click to view similar products for [Development Boards & Kits - PIC/DSPIC category](#):

Click to view products by [Ai-Thinker manufacturer](#):

Other Similar products are found below :

[LSD4NBT-B208000001](#) [DV330021](#) [SC70EV](#) [AFM201T-EVB](#) [AFM201T-EVBPCB](#) [AFW121T-EVBPCB](#) [A9](#) [ECC191953EU](#)
[STM32F103ZET6](#) [RX0227](#) [M5S-AIV03010A3](#) [ZD-MIO-UNO-KIT](#) [ECC577448EU](#) [EPM1002](#) [ESP32-Audio-Kit](#) [ESP32-PICO-KIT](#)
[ECC383116EU](#) [GD32VF103C-START](#) [DM163030](#) [GPIODM-KPLCD](#) [MCP3422EV](#) [MCP3423EV](#) [PIC16F690DM-PCTLHS](#) [TDGL021-2](#)
[MIKROE-2638](#) [MIKROE-2646](#) [MIKROE-2649](#) [MIKROE-2652](#) [MIKROE-1153](#) [MIKROE-1159](#) [MIKROE-1160](#) [MIKROE-1189](#) [MIKROE-](#)
[1684](#) [MIKROE-1717](#) [MIKROE-608](#) [MKSD-Pinboard](#) [NODEMCU](#) [PIC-MT-USB](#) [ECC187854EU](#) [TENS-NS4 DB1](#) [USR-GPRS232-7X-](#)
[EVK](#) [W600_EVB_V2.0](#) [WT32-SC01](#)