



Hi-07S-Kit 规格书

版本 V1.1.0

版权 ©2021

文件履历表

版本	日期	制定/修订内容	制定	核准
V1.1.0	2021.10.25	首次制定	李晓呈	徐宏

目录

1. 产品概述.....	4
1.1. 特性.....	5
2. 主要参数.....	5
2.1. 电源选型.....	6
2.2. 静电要求.....	6
2.3. 电气特性.....	6
2.4. WiFi 射频性能.....	7
3. 外观尺寸.....	7
4. 指示灯及按键说明.....	8
5. 管脚定义.....	9
6. 原理图.....	12
6. 产品相关型号.....	13
7. 产品包装信息.....	14
8. 联系我们.....	14
免责声明和版权公告.....	15
注 意.....	15

1. 产品概述

Hi-07S-Kit 是由深圳市安信可科技有限公司开发的 Wi-Fi 开发板。可广泛应用于智能家居、智能安防、智慧城市等 WiFi 物联网相关智能终端产品的开发。

Hi-07S-Kit 搭载了 Hi-07S 模块，模块使用 Hi3861V100 核心处理器芯片。该芯片是一款高度集成的 2.4GHz 低功耗 SoC WiFi 芯片，集成了 IEEE 802.11b/g/n 基带和 RF 电路，RF 电路包括功率放大器 PA、低噪声放大器 LNA、RF balun、天线开关以及电源管理等模块；支持 20MHz 标准带宽和 5MHz/10MHz 窄带宽，提供最大 72.2Mbit/s 物理层速率。芯片 WiFi 基带支持正交频分复用（OFDM）技术，并向下兼容直接序列扩频（DSSS）和补码键控（CCK）技术，支持 IEEE 802.11 b/g/n 协议的各种数据速率。

Hi-07S-Kit 上的 Hi-07S 模块使用的 Hi3861V100 芯片同时还集成高性能 32bit 微处理器、硬件安全引擎以及丰富的外设接口，外设接口包括 SPI、UART、I2C、PWM、GPIO 和多路 ADC，同时支持高速 SDIO2.0 Slave 接口，最高时钟可达 50MHz；芯片内置 SRAM 和 Flash，可独立运行，并支持在 Flash 上运行程序。

Hi-07S 模块支持 Huawei LiteOS 和第三方组件，并配套提供开放、易用的开发和调试运行环境。

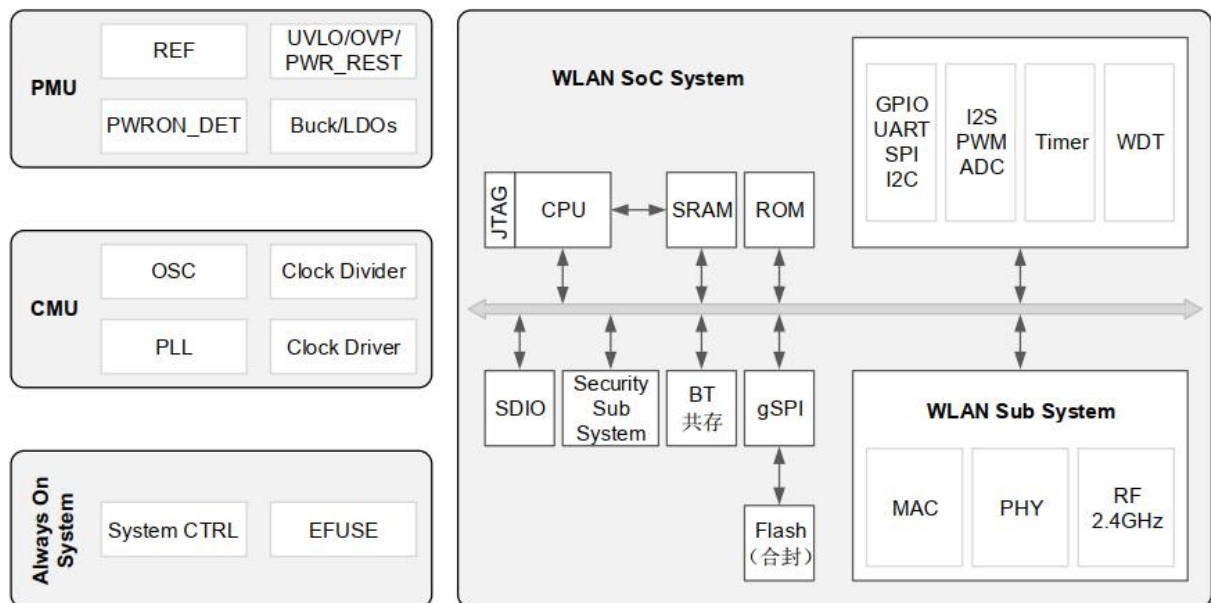


图 1 主芯片架构图

1. 1. 特性

- 1×1 2.4GHz 频段 (ch1~ch14)
- 支持 IEEE802.11b/g/n 单天线所有的数据速率
- 支持最大速率: 72.2Mbps@HT20 MCS7
- 支持 STBC
- 支持 Short-GI
- 支持 STA 和 AP 形态, 作为 AP 时最大支持 6 个 STA 接入
- 支持 WPA WPA/WPA2 personal、WPS2.0
- 高性能 32bit 微处理器, 最大工作频率 160MHz
- 内嵌 SRAM 352KB、ROM 288KB, 内嵌 2MB Flash
- 内部集成 EFUSE, 支持安全存储、安全启动、硬件 ID
- 支持 256 节点 Mesh 组网
- 支持 AT 指令, 可快速上手
- 开放操作系统 Huawei LiteOS, 提供开放、高效、安全的系统开发、运行环境
- 模组采用 SMD-22 封装
- 支持 UART/SPI/I2C/GPIO/ADC/PWM/I2S/SDIO 接口

2. 主要参数

表 1 主要参数说明

开发板型号	Hi-07S-Kit
适合模组	Hi-07S
模组封装	SMD-22
尺寸	25.40*48.26(±0.2)mm
天线形式	外接 IPEX 座子天线
频谱范围	2400 ~ 2483.5MHz
工作温度	-40 °C ~ 85 °C
存储环境	-40 °C ~ 125 °C , < 90%RH
供电范围	供电电压 5V, 电流大于 500mA
支持接口	UART/SPI/I2C/GPIO/ADC/PWM /I2S/SDIO
I/O 口数量	16 个包含 TX0\RX0 TX1\RX1
串口速率	默认 115200

安全性	WPA WPA/WPA2 personal、WPS2.0
Flash	2MB Flash
WIFI	802.11b/g/n

2.1. 电源选型

您可从以下两种供电方式中任选其一给 Hi-07S-Kit 供电：

- Micro-USB 接口供电（默认）
- 3V3 和 GND 或者 5V 和 GND 排针供电

建议选择第一种供电方式：Micro-USB 接口供电。

2.2. 静电要求

Hi-07S-Kit 开发板是静电敏感设备，在搬运时需要采取特殊预防措施。



图 2 ESD 防静电图

2.3. 电气特性

表 2 电气特性表

参数	条件	最小值	典型值	最大值	单位	
接口供电 (Micro-USB)	VCC	4.5	5	5.3	V	
供电电压(排针)	VCC	3.0	3.3	3.6	V	
I/O	接口电压	VDDI01/ VDDI02	3.125	3.3	3.6	V
	V _{IH}	-	2.4	-	3.63	V
	V _{IL}	-	-0.3	-	0.8	V
	V _{OH}	-	2.4	-	-	V
	V _{OL}	-	-	-	0.4	V

2.4. WiFi 射频性能

表 3 射频性能说明

描述	典型值	单位
工作频率	2400 - 2483.5	MHz
输出功率		
11n 模式 HT20, PA 输出功率为	14±2	dBm
11g 模式下, PA 输出功率为	15±2	dBm
11b 模式下, PA 输出功率	17±2	dBm
接收灵敏度		
11b, 1 Mbps	≤-96	dBm
11b, 11 Mbps	≤-89	dBm
6 Mbps (1/2 BPSK)	≤-92	dBm
54 Mbps (3/4 64-QAM)	≤-74	dBm
HT20 (MCS7)	≤-72	dBm

3. 外观尺寸

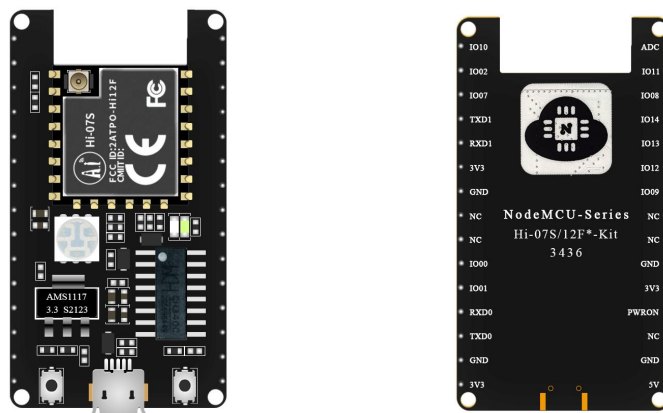


图 3 开发板外观图(图片及丝印仅供参考, 以实物为准)

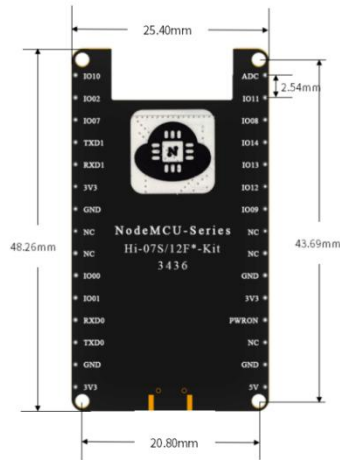


图 4 开发板尺寸图

4. 指示灯及按键说明

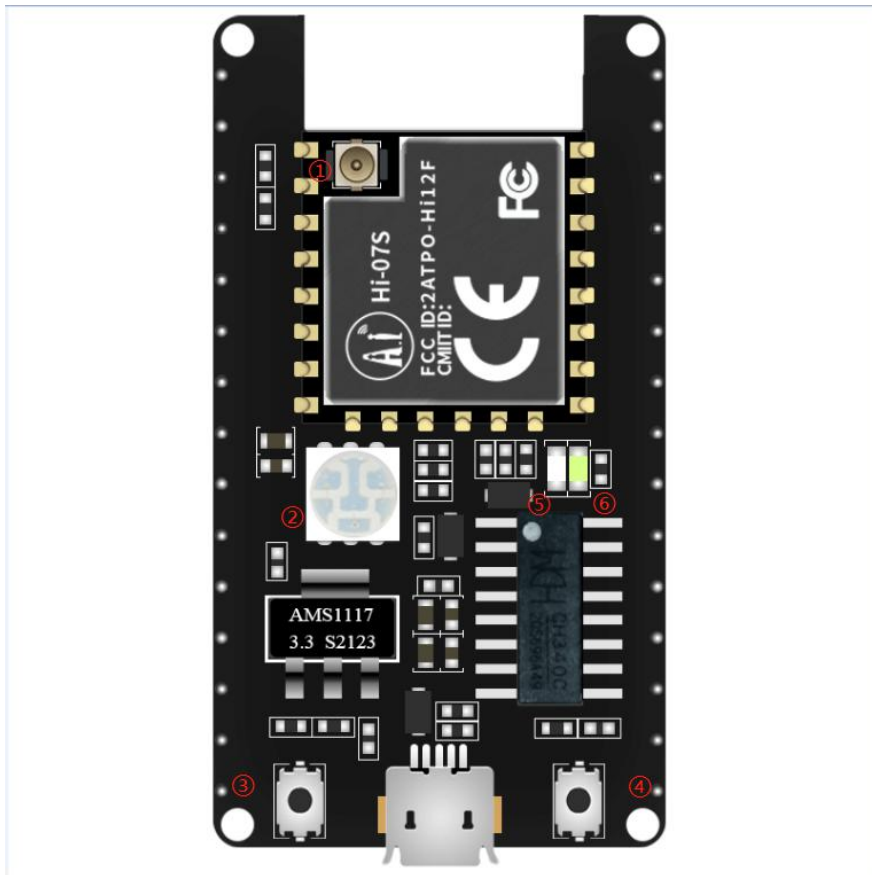


图 5 Hi-07S-Kit 指示灯及按键位置

表 4 Hi-07S-Kit 指示灯及按键位置

①	IPEX 座子
②	RGB 灯（对应 I012、I013、I009）
③	复位按键（对应 I008）
④	按键 KEY2（对应 I007）
⑤	暖灯（对应 I02）
⑥	冷灯（对应 I010）

5. 管脚定义

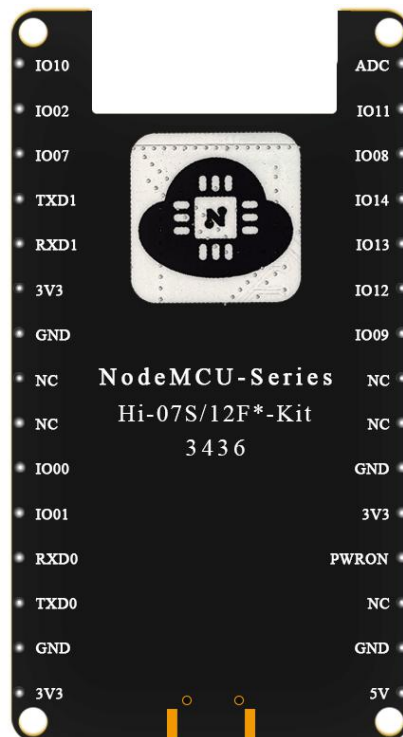


图 6 开发板管脚示意图（底部视图）

Hi-07S-Kit 共接出 30 个接口，如管脚示意图，管脚功能定义表即是接口定义。

表 5 管脚功能定义表

脚序	名称	功能说明
1	I010	GPIO_00, UART1_TXD, SPI1_CLK, PWM3_OUT, I2C1_SDA, JTAG_TDO, HW_ID0
2	I002	GPIO_02, UART1_RTS, SPI1_TXD, PWM2_OUT, JTAG_TRSTN, REFCLK_FREQ_STATUS
3	I007	GPIO_07, UART1_CTS, SPI0_RXD, ADC3, PWMO_OUT,

		I2S0_CLK, BT_ACTIVE, HW_ID5
4	TXD1	GPIO_06, UART1_TXD, SPI0_CLK, PWM3_OUT, I2S0_TX, COEX_SWITCH, JTAG_MODE
5	RXD1	GPIO_05, UART1_RXD, SPI0_CS1, ADC2, PWM2_OUT, I2S0_MCK, BT_STATUS, HW_ID4
6	3V3	供电, 推荐 3.3V, 大于 500mA
7	GND	接地
8	NC	NC
9	NC	NC
10	I000	GPIO_00, UART1_TXD, SPI1_CLK, PWM3_OUT, I2C1_SDA, JTAG_TDO, HW_ID0
11	I001	GPIO_01, GPIO_01, UART1_RXD, SPI1_RXD, PWM4_OUT, I2C1_SCL, BT_FREQ, JTAG_TCK, HW_ID1
12	RXD0	GPIO_04, UART0_LOG_RXD, ADC1, PWM1_OUT, I2C1_SCL, JTAG_TMS, HW_ID3
13	TXD0	GPIO_03, UART0_LOG_TXD, UART1_CTS, SPI1_CS1, PWM5_OUT, I2C1_SDA, JTAG_TDI
14	GND	接地
15	3V3	供电, 推荐 3.3V, 大于 500mA
16	5V	供电, 5V, 大于 500mA
17	GND	接地
18	NC	NC
19	PWRON	芯片 PMU 上电使能管脚, 模组内部上拉 0: 下电 1: 上电
20	3V3	供电, 推荐 3.3V, 大于 500mA
21	GND	GND
22	NC	NC
23	NC	NC

24	I009	GPIO_09, UART2_RTS, SPI0_TXD, SDIO_D2, ADC4, PWM0_OUT, I2S0_MCK, I2C0_SCL
25	I012	GPIO_12, UART2_RXD, SPI0_CS1, SDIO_CLK, ADC0, PWM3_OUT, I2S0_CLK, HW_ID7
26	I013	GPIO_13, UART0_LOG_TXD, UART2_RTS, SDIO_D0, ADC6, PWM4_OUT, I2S0_WS, I2C0_SDA
27	I014	GPIO_14, UART0_LOG_RXD, UART2_CTS, SDIO_D1, PWM5_OUT, I2C0_SCL, HW_ID2
28	I008	GPIO_08, UART1_RTS, SPI0_TXD, PWM1_OUT, I2S0_WS, WLAN_ACTIVE, JTAG_ENABLE
29	I011	GPIO_11, UART2_TXD, SPI0_RXD, SDIO_CMD, ADC5, PWM2_OUT, I2S0_RX, HW_ID6
30	ADC	GPIO_11, UART2_TXD, SPI0_RXD, SDIO_CMD, ADC5, PWM2_OUT, I2S0_RX, HW_ID6

表 6 模块启动模式说明表

管脚	默认状态	低电平	高电平
I02/REFCLK_FREQ_STATUS	下拉	40MHz (默认)	24MHz
I06/JTAG_MODE	下拉	正常功能模式 (默认)	DFT 测试模式
I08/JTAG_ENABLE	下拉	普通 IO (默认)	JTAG 使能

注意：I02/I06/I08 是硬件配置字，上电时不能处于高电平状态，否则模组无法进入正常工作状态。

6. 原理图

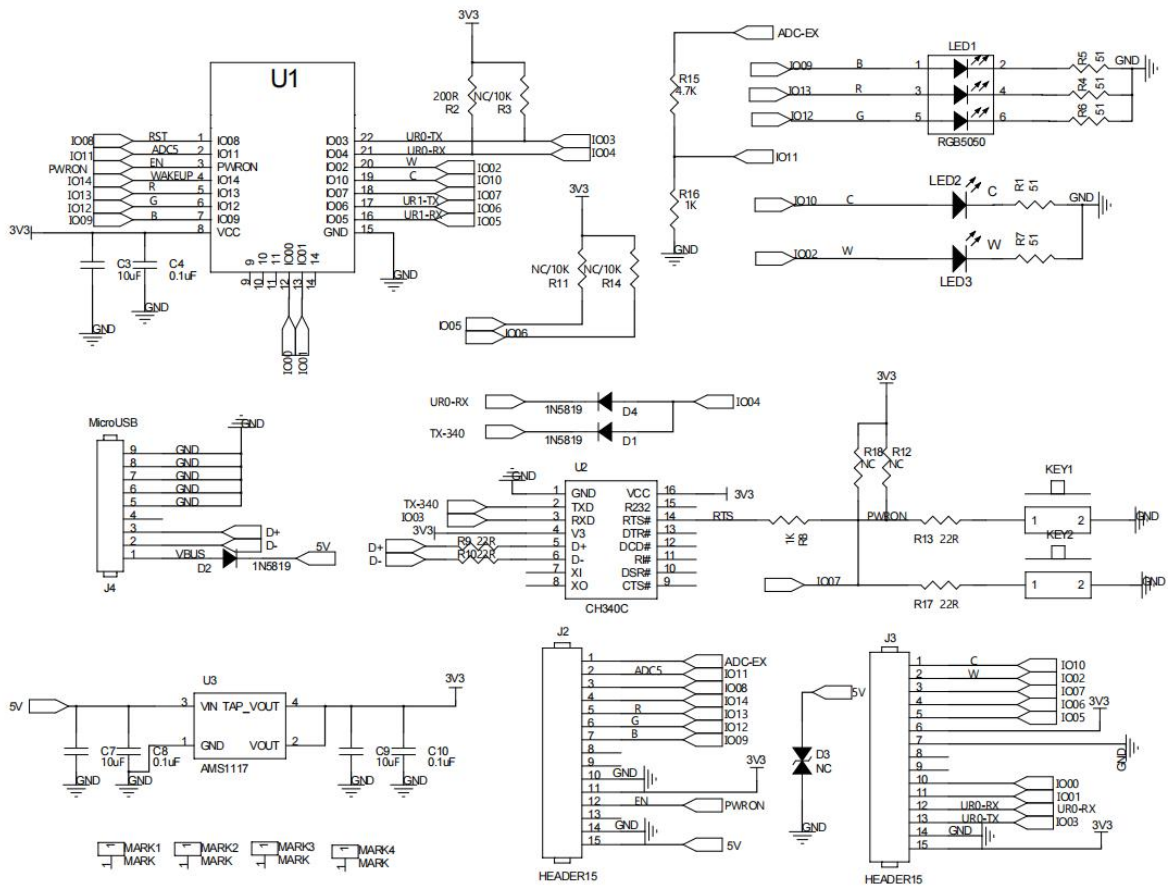


图 7 开发板原理图

6. 产品相关型号

表 7 产品相关型号表

产品型号	供电	排针 TX1 及 RX1	封装	尺寸	备注
Hi-12F 模组	3.3V I>500mA	/	SMD-22	24.0*16.0*3.2(±0.2)MM	
Hi-12FL 模组	3.3V I>500mA	/	SMD-22	24.0*16.0*3.2(±0.2)MM	
Hi-07S 模组	3.3V I>500mA	/	SMD-22	17.0*16.0*3.2(±0.2)MM	
Hi-07SL 模组	3.3V I>500mA	/	SMD-22	17.0*16.0*3.2(±0.2)MM	
Hi-12F-Kit_V1.1.0 开发板	5V, I>500mA	支持接入	DIP-30	25.40*48.26(±0.2)mm	
Hi-12FL-Kit_V1.1.0 开发板	5V, I>500mA	支持接入	DIP-30	25.40*48.26(±0.2)mm	
Hi-07S-Kit_V1.1.0 开发板	5V, I>500mA	支持接入	DIP-30	25.40*48.26(±0.2)mm	
Hi-07SL-Kit_V1.1.0 开发板	5V, I>500mA	支持接入	DIP-30	25.40*48.26(±0.2)mm	
产品相关信息: https://docs.ai-thinker.com/Hi3861					

7. 产品包装信息

表 8 包装信息表

包装清单	包装方式	每包数量 (静电袋)	每包数量 (密封袋)
Hi-07S-Kit	泡棉+静电袋	1pcs	20pcs

8. 联系我们

官方官网: <https://www.ai-thinker.com>

开发 DOCS: <https://docs.ai-thinker.com>

官方论坛: <http://bbs.ai-thinker.com>

样品购买: <https://aithinker.tmall.com>

<https://anxinke.taobao.com>

商务合作: sales@aithinker.com

技术支持: support@aithinker.com

公司地址: 深圳市宝安区西乡固戍华丰智慧创新港 C 栋 403、408-410

联系电话: 0755-29162996



免责声明和版权公告

本文中的信息，包括供参考的 URL 地址，如有变更，恕不另行通知。

文档“按现状”提供，不负任何担保责任，包括对适销性、适用于特定用途或非侵权性的任何担保，和任何提案、规格或样品在他处提到的任何担保。本文档不负任何责任，包括使用本文档信息产生的侵犯任何专利权行为的责任。本文档在此未以禁止反言或其他方式授予任何知识产权使用许可，不管是明示许可还是暗示许可。

文中所得测试数据均为安信可实验室测试所得，实际结果可能略有差异。

文中提到的所有商标名称、商标和注册商标均属其各自所有者的财产，特此声明。

最终解释权归深圳市安信可科技有限公司所有。

注意

由于产品版本升级或其他原因，本手册内容有可能变更。

深圳市安信可科技有限公司保留在没有任何通知或者提示的情况下对本手册的内容进行修改的权利。

本手册仅作为使用指导，深圳市安信可科技有限公司尽全力在本手册中提供准确的信息，但是深圳市安信可科技有限公司并不确保手册内容完全没有错误，本手册中的所有陈述、信息和建议也不构成任何明示或暗示的担保。

X-ON Electronics

Largest Supplier of Electrical and Electronic Components

Click to view similar products for [Development Boards & Kits - ARM category](#):

Click to view products by [Ai-Thinker manufacturer](#):

Other Similar products are found below :

[CY4541](#) [OM13090UL](#) [Raspberry Pi 4 Model B,8GB](#) [YR0K77210B000BE](#) [B-U585I-IOT02A](#) [NUCLEO-C031C6](#) [NUCLEO-U5A5ZJ-Q](#)
[NUCLEO-WL55JC1](#) [STM32MP135F-DK](#) [ZDSD-Pinboard](#) [081ZYKFB](#) [LKS32MC034DOF6Q8-k](#) [LKS32MC077MBS8-K](#)
[LKS32MC038Y6P8B-K](#) [LKS32MC071DOC8T8-K](#) [LKS32MC074DOF8Q8-K](#) [LKS32MC038Y6P8-k](#) [Ai-WB2-32S-Kit](#) [GD32E103T-START](#)
[RTK7F124FPC01000BJ](#) [XDS601](#) [RP2040-Tiny](#) [LKS32MC033H6P8B-K](#) [VC-02-Kit_EN](#) [Ra-08H-Kit](#) [Hi-12FL-Kit](#) [PB-03M-Kit](#) [Ai-WB2-](#)
[13-Kit](#) [PB-03F-Kit](#) [Ra-08-Kit](#) [Hi-07SL-Kit](#) [Hi-07S-Kit](#) [PB-03-Kit](#) [Hi-12F-Kit](#) [AT-START-F407](#) [FT8132Q-3HALL-FOC+EMF](#) [FU6832L-](#)
[TGB-DEMO](#) [APM32F072VBT6](#) [APM32F091VC MINI](#) [APM32F003F6P6-MINIBOARD](#) [APM32F051R8 MINI](#) [GD32EPRTV-START](#)
[GD32E507R-START](#) [GD32E103R-START](#) [EPC1EVK-ECGPPG\(FS\)](#) [NS4EVKA-LC](#) [ENS1EVKD](#) [.ENS1EVKB](#) [ENS1EVKE](#) [HLK-7621-](#)
[ALL-SUIT](#)