



# NodeMCU-32 规格书

版本 V1.3

版权 ©2020

## 免责声明和版权公告

本文中的信息，包括供参考的 URL 地址，如有变更，恕不另行通知。

文档“按现状”提供，不负任何担保责任，包括对适销性、适用于特定用途或非侵权性的任何担保，和任何提案、规格或样品在他处提到的任何担保。本文档不负任何责任，包括使用本文档内信息产生的侵犯任何专利权行为的责任。本文档在此未以禁止反言或其他方式授予任何知识产权使用许可，不管是明示许可还是暗示许可。

文中所得测试数据均为安信可实验室测试所得，实际结果可能略有差异。

Wi-Fi 联盟成员标志归 Wi-Fi 联盟所有。

文中提到的所有商标名称、商标和注册商标均属其各自所有者的财产，特此声明。

最终解释权归深圳市安信可科技有限公司所有。

## 注意

由于产品版本升级或其他原因，本手册内容有可能变更。深圳市安信可科技有限公司保留在没有任何通知或者提示的情况下对本手册的内容进行修改的权利。本手册仅作为使用指导，深圳市安信可科技有限公司尽全力在本手册中提供准确的信息，但是深圳市安信可科技有限公司并不确保手册内容完全没有错误，本手册中的所有陈述、信息和建议也不构成任何明示或暗示的担保。

## 文件制定/修订/废止履历表

版本	日期	制定/修订内容	制定	核准
V1.0	2016.10.06	首次制定	杨小飞	
V1.1	2018.04.04	资料更改	杨小飞	
V1.2	2019.10.24	版本更新	谢一骥	
V1.3	2020.04.22	资料更改	谢一骥	

## 目录

一、产品概述.....	5
二、电气参数.....	7
三、外观尺寸.....	9
四、管脚定义.....	10
五、原理图.....	13
六、设计指导.....	13
七、回流焊曲线图.....	14
八、包装信息.....	15
九、联系我们.....	15

## 一、产品概述

Nodemcu-32s 模组是由安信可科技开发的。此款模组的核心是 ESP32 芯片，具有可扩展、自适应的特点。两个 CPU 核可以被单独控制。时钟频率的调节范围为 80 MHz 到 240 MHz，支持 RTOS，是一款通用型 Wi-Fi+BT+BLE MCU 模组。

Nodemcu-32s 模组集成了传统蓝牙、低功耗蓝牙和 Wi-Fi。具有广泛的用途：Wi-Fi 支持极大范围的通信连接，也支持通过路由器直接连接互联网；而蓝牙可以让用户连接手机或者广播 BLE Beacon 以便于信号检测。模组支持的数据传输速率高达 150 Mbps，天线输出功率达到 20 dBm，可实现最大范围的无线通信。因此，这款模组具有行业领先的技术规格，在高集成度、无线传输距离、功耗以及网络联通等方面性能极佳。

ESP32 的操作系统是带有 LwIP 的 freeRTOS，还内置了带有硬件加速功能的 TLS 1.2。芯片同时支持 OTA 加密升级，方便用户在产品发布之后继续升级。

## 特性

- 802.11b/g/n (802.11n, 速度高达 150Mbps)
- WIFI 频率范围 2400~2483.5MHz
- 时钟频率的调节范围 80 MHz 到 240 MHz，支持 RTOS
- 内置 2 路 12 bit 高精度 ADC, 多达 18 个通道
- 支持 UART/GPIO/ADC/DAC/SDIO/PWM/I2C/I2S 接口
- 支持多种休眠模式，ESP32 芯片的睡眠电流小于 5  $\mu$ A
- 内嵌 Lwip 协议栈
- 支持 STA/AP/STA+AP 工作模式
- 支持串口本地升级和远程固件升级 (FOTA)
- 通用 AT 指令可快速上手
- 支持二次开发，集成了 Windows、Linux 开发环境

## 主要参数

**表 1 主要参数说明**

模块型号	NodeMCU-32
尺寸	25.4mm(W)*48.3mm(H) ±0.2 mm
封装	DIP-38 (2.54 间距标准排针)
SPI FLASH	默认 32Mbits
支持接口	UART/SPI/SDIO/I2C/PWM/I2S/IR/ADC/DAC
频率范围	2400~2483.5MHz
串口速率	支持 300 ~ 4608000 bps , 默认 115200 bps
蓝牙	蓝牙 4.2 BR/EDR 和 BLE 标准
SPI Flash	默认 32Mbit, 最大支持 128Mbit
工作温度	-20℃ ~ 70 ℃
存储环境	-40 ℃ ~ 125 ℃ , < 90%RH
供电范围	Micro USB 供电电压 4.75V~5.25V, 推荐 5.0V 供电电压 3.0V ~ 3.6V, 供电电流 >500mA, 推荐 3.3V
认证	FCC/CE-RED/IC/TELEC/KCC/SRRC/NCC/BQB/RoHS/REACH

## 二、电气参数

### 电气特性

#### 绝对最大额定值

任何超过下列绝对最大额定值都可能导致芯片损坏

名称	最小值	典型值	最大值	单位
Micro USB 供电电压	4.75	5.0	5.25	V
供电电压	2.6	3.3	3.6	V
工作温度	-20	-	+70	°C
储存温度	-40	-	+125	°C

### Wi-Fi 射频性能

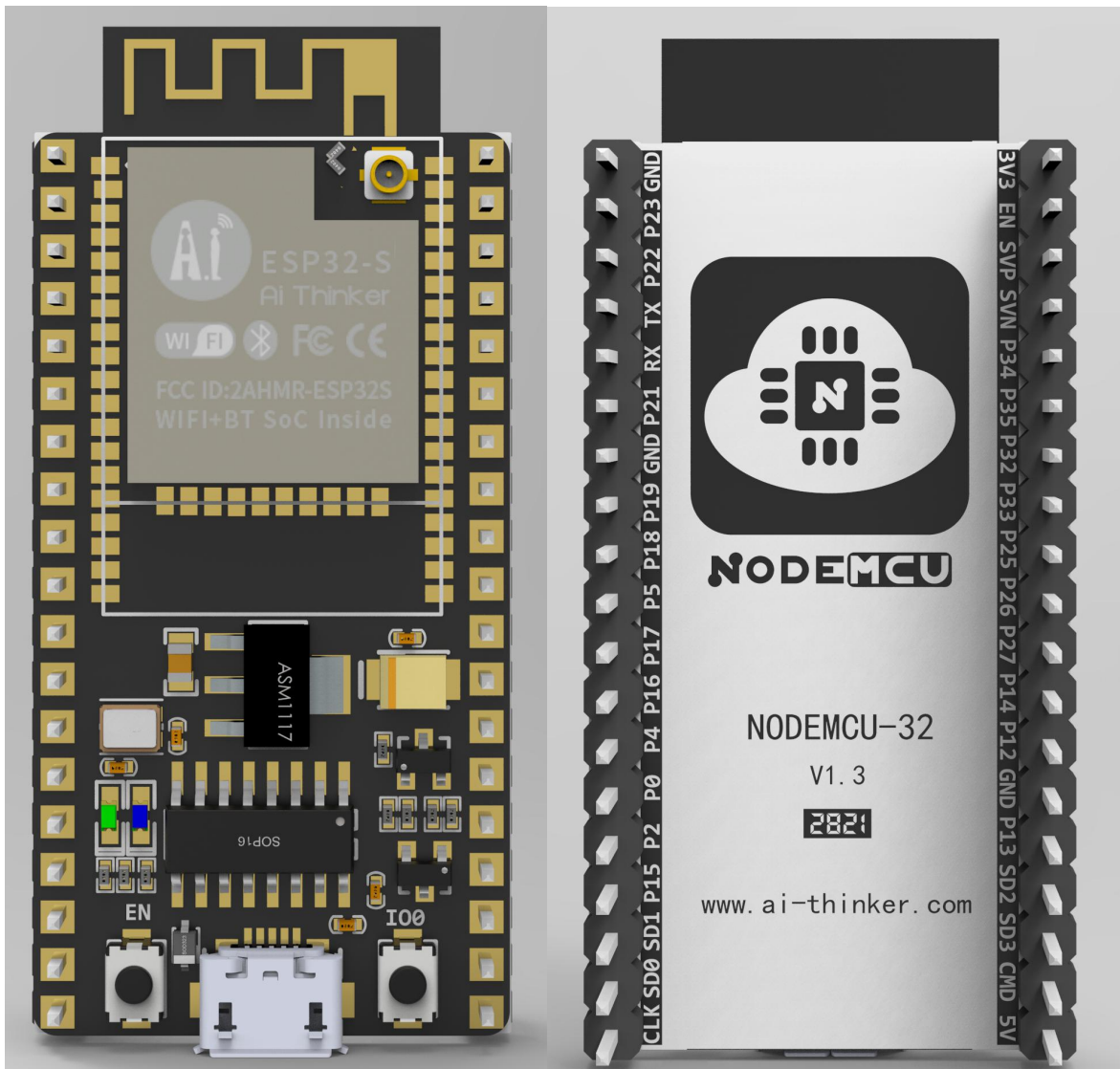
描述	典型值	单位
工作频率	2400 - 2483.5	MHz
<b>输出功率</b>		
11n 模式下, PA 输出功率为	13±2	dBm
11g 模式下, PA 输出功率为	14±2	dBm
11b 模式下, PA 输出功率	17±2	dBm
<b>接收灵敏度</b>		
CCK, 1 Mbps	≤ -98	dBm
CCK, 11 Mbps	≤ -90	dBm
6 Mbps (1/2 BPSK)	≤ -93	dBm
54 Mbps (3/4 64-QAM)	≤ -75	dBm
HT20 (MCS7)	≤ -73	dBm

## BLE 射频性能

描述	最小值	典型值	最大值	单位
输出特性				
发射频率	-	+7.5	+10	dBm
接收特性				
接收灵敏度	-	-98	-	dBm

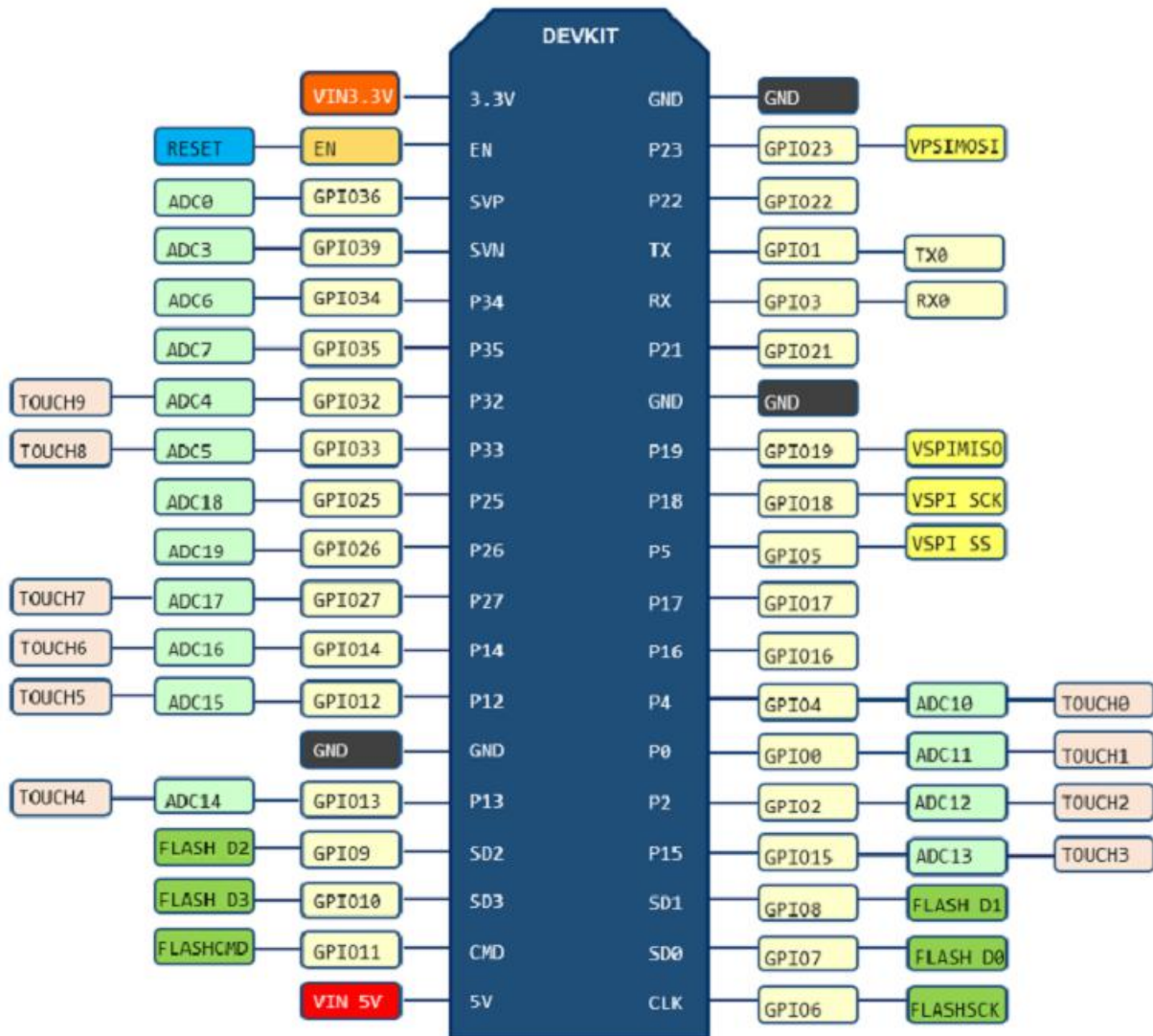


### 三、外观



## 四、管脚定义

NodeMCU-32\_V1.3 开发板 模组共接出 38 个接口，如管脚示意图，管脚功能定义表是接口定义。



NodeMCU-32 管脚示意图

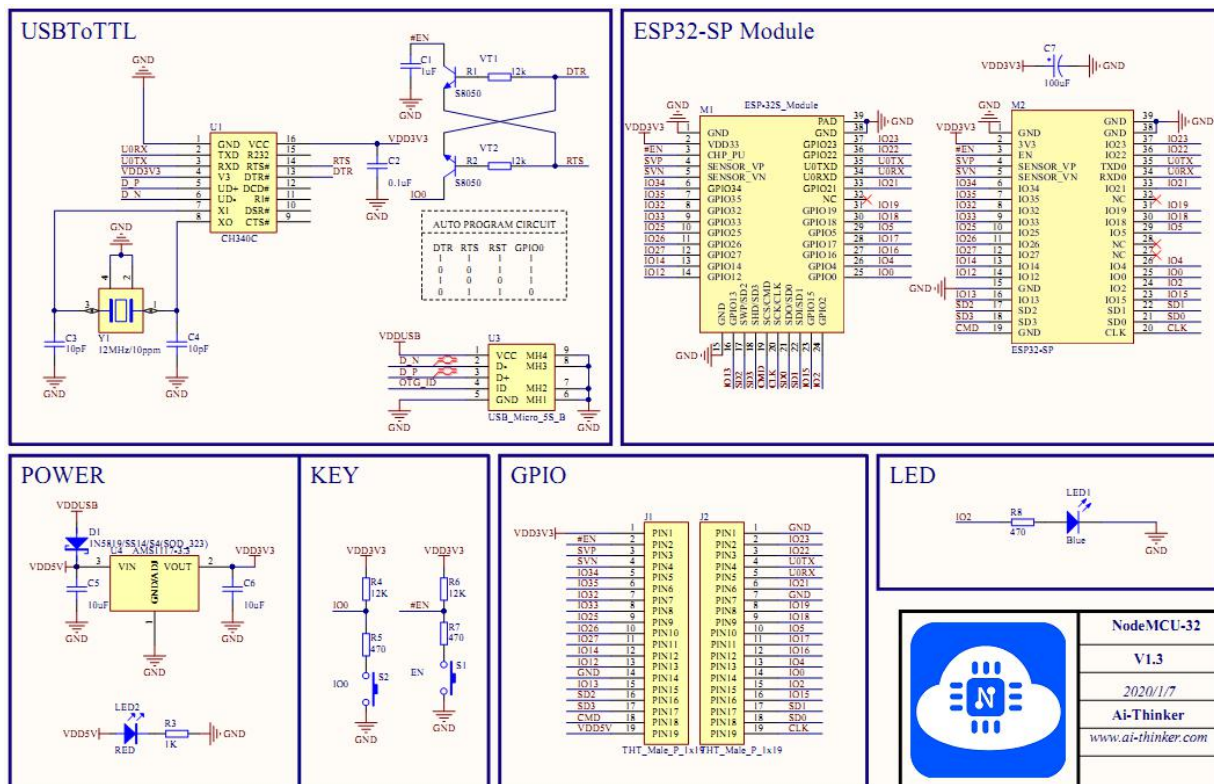
管脚功能定义表

脚序	名称	功能说明
1	3.3V	供电
2	EN	使能模组，高电平有效
3	SVP	GPI036/ADC1_CH0/RTC_GPI00
4	SVN	GPI039/ADC1_CH3/RTC_GPI03

5	P34	GPI034/ADC1_CH6/RTC_GPIO4
6	P35	GPI035/ADC1_CH7/RTC_GPIO5
7	P32	GPI032/XTAL_32K_P (32.768 kHz 晶振输入), ADC1_CH4/TOUCH9/RTC_GPIO9
8	P33	GPI033/XTAL_32K_N (32.768 kHz 晶振输出), ADC1_CH5/TOUCH8/RTC_GPIO8
9	P25	GPI025/DAC_1/ADC2_CH8/RTC_GPIO6/EMAC_RXD0
10	P26	GPI026/DAC_2/ADC2_CH9/RTC_GPIO7/EMAC_RX_DV
11	P27	GPI027/ADC2_CH7/TOUCH7/RTC_GPIO17/EMAC_RX_DV
12	P14	GPI014/ADC2_CH6/TOUCH6/RTC_GPIO16/MTMS/ HSPICLK/HS2_CLK/SD_CLK/EMAC_TXD2
13	P12	GPI012/ADC2_CH5/TOUCH5/ RTC_GPIO15/ MTDI/ HSPIQ/ HS2_DATA2/SD_DATA2/EMAC_TXD3
14	GND	接地
15	P13	GPI013/ ADC2_CH4/TOUCH4/RTC_GPIO14/MTCK/ HSPID/HS2_DATA3/SD_DATA3/EMAC_RX_ER
16	SD2	GPI09/SD_DATA2/SPIHD/HS1_DATA2/U1RXD
17	SD3	GPI010/SD_DATA3/SPIWP/ HS1_DATA3/U1TXD
18	CMD	GPI011/SD_CMD/SPICS0/HS1_CMD/U1RTS
19	5V	供电
20	CLK	GPI06/SD_CLK/SPICLK/HS1_CLK/U1CTS
21	SD0	GPI07/SD_DATA0/SPIQ/HS1_DATA0/ U2RTS
22	SD1	GPI08/SD_DATA1/SPID/HS1_DATA1/U2CTS
23	P15	GPI015/ ADC2_CH3/ TOUCH3/ MTD0/ HSPICS0, RTC_GPIO13/HS2_CMD/SD_CMD/EMAC_RXD3
24	P2	GPI02/ADC2_CH2/TOUCH2/RTC_GPIO12/HSPIWP/ HS2_DATA0/SD_DATA0
25	P0	GPI00/ADC2_CH1/ TOUCH1/CLK_OUT1/ RTC_GPIO11/ EMAC_TX_CLK; 下载模式:外部拉低,运行模式:悬空或者外部拉高
26	P4	GPI04/ADC2_CH0/TOUCH0/RTC_GPIO10/HSPIHD/HS2_DATA1/S D_DATA1/EMAC_TX_ER
27	P16	GPI016/HS1_DATA4/U2RXD/EMAC_CLK_OUT

28	P17	GPI017/ HS1_DATA5/ U2TXD/ EMAC_CLK_OUT_180
29	P5	GPI05/ VSPICS0/ HS1_DATA6/ EMAC_RX_CLK
30	P18	GPI018/ VSPICLK/ HS1_DATA7
31	P19	GPI019/ VSPIQ/ UOCTS/ EMAC_TXD0
32	GND	接地
33	P21	GPI021/VSPIHD/ EMAC_TX_EN
34	RX	GPI03/UORXD/CLK_OUT2
35	TX	GPI01/U0TXD/ CLK_OUT3/ EMAC_RXD2
36	P22	GPI022/VSPIWP/UORTS/EMAC_TXD1
37	P23	GPI023/VSPID/HS1_STROBE
38	GND	接地

## 五、原理图

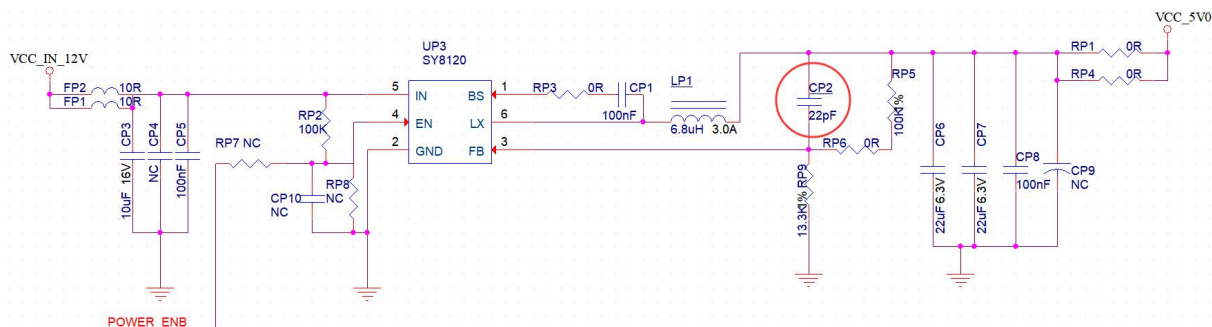


## 六、设计指导

### 1、供电

- 推荐 3.3V 电压，峰值 500mA 以上电流
- 建议使用 LDO 供电；如使用 DC-DC 建议纹波控制在 30mV 以内。
- DC-DC 供电电路建议预留动态响应电容的位置，可以在负载变化较大时，优化输出纹波。
- 5V 电源接口建议增加 ESD 器件。

12V---->5V0 2A



## 七、回流焊曲线图



## 八、包装信息

NodeMCU-32\_V1.3 开发板的包装为插珍珠棉静电袋包装。

## 九、联系我们

官方官网: <https://www.ai-thinker.com>

开发 DOCS: <https://docs.ai-thinker.com>

官方论坛: <http://bbs.ai-thinker.com>

样品购买: <https://anxinke.taobao.com>

商务合作: [sales@aithinker.com](mailto:sales@aithinker.com)

技术支持: [support@aithinker.com](mailto:support@aithinker.com)

公司地址: 深圳市宝安区西乡固戍华丰智慧创新港 C 栋 410

联系电话: 0755-29162996



## X-ON Electronics

Largest Supplier of Electrical and Electronic Components

*Click to view similar products for [Development Boards & Kits - ARM category](#):*

*Click to view products by [Ai-Thinker manufacturer](#):*

Other Similar products are found below :

[SAFETI-HSK-RM48](#) [CC-ACC-MMK-2443](#) [EVALSPEAR320CPU](#) [EVALSP320SPLC](#) [TMDX570LS04HDK](#) [LSG T676](#) [SK-FM3-100PMC-MB9BF516N](#) [TXSD-SV70](#) [OM13082UL](#) [OM13090UL](#) [TXSD-SV71](#) [YGRPEACHNORMAL](#) [OM13076UL](#) [3580](#) [LS1088ARDB-PB](#) [HGD-TELEM915](#) [HGD-TELEM433](#) [LPC55S28-EVK](#) [EAK00360](#) [RDDRONE-IOT](#) [YR0K77210B000BE](#) [RTK7EKA2L1S00001BE](#) [READY FOR AVR BOARD](#) [READY FOR PIC BOARD](#) [READY FOR PIC \(DIP28\)](#) [EVB-VF522R3](#) [MCIMX50EVK](#) [MCIMX53-START-R](#) [AVRPLC16](#) [V6 PLC SYSTEM](#) [MIKROLAB FOR AVR XL](#) [MIKROLAB FOR PIC L](#) [MINI-AT BOARD - 5V](#) [MINI-M4 FOR STELLARIS](#) [MCU-RGB-BOARD](#) [MOD-09.Z](#) [1410](#) [LETS MAKE PROJECT PROGRAM. RELAY PIC](#) [YSDKS128E10](#) [YSTBS5D5E10](#) [LPC-H2294](#) [DSPIC-READY2 BOARD](#) [DSPIC-READY3 BOARD](#) [MIKROBOARD FOR ARM 64-PIN](#) [MIKROLAB FOR DSPIC](#) [MIKROLAB FOR DSPIC XL](#) [MIKROLAB FOR PIC32](#) [MIKROLAB FOR TIVA](#) [EASYAVR V7](#) [EASYMX PRO V7 FOR STM32](#) [EASYPIC FUSION V7](#)