



# PB-03M-Kit 规格书

版本 V1.0.0

版权 ©2021



## 目录

1. 产品概述.....	4
1.1. 特性.....	5
2. 主要参数.....	6
2.1. 电源选型.....	6
2.2. 电气参数.....	7
2.3. 电气特性.....	7
2.4. 蓝牙射频性能.....	7
2.5. 功耗.....	8
3. 外观尺寸.....	9
4. 指示灯及按键说明.....	10
5. 管脚定义.....	11
6. 原理图.....	13
7. 产品相关型号.....	14
8. 产品注意事项.....	15
9. 产品包装信息.....	15
10. 联系我们.....	15
免责声明和版权公告.....	16
注 意.....	16

## 1. 产品概述

PB-03M-Kit 是针对 PB-03M 模组设计的开发板。PB-03M 是由深圳市安信可科技有限公司开发的一款蓝牙模组,采用的主芯片方案为 PHY6252。 <https://fanyi.baidu.com/-> [https://fanyi.baidu.com/-en/zh/javascript:void\(0\);](https://fanyi.baidu.com/-en/zh/javascript:void(0);)PHY6252 是一款用于蓝牙 5.2 应用的片上系统 (SoC) , 专为物联网(IoT)、移动设备、可穿戴电子设备、智能家居等各种应用而设计。它具有高性能、低功耗的 32 位处理器,具有 64KB SRAM、256KB 闪存、96KB ROM、256bit efuse。芯片支持多种低功耗工作状态,能够满足各种应用场景的功耗需求。射频输出功率可调节功能等特性,可以实现通信距离、通信速率和功耗之间的最佳平衡。

它具有以下特点:

- 集成射频收发机, PA, 射频滤波器, 天线开关以及电源管理。
- 各种无线环境下优异的通信性能和稳定性。
- 蓝牙速率支持: 125Kbps, 500Kbps, 1Mbps, 2Mbps。
- 支持广播扩展, 多广播, 信道选择。

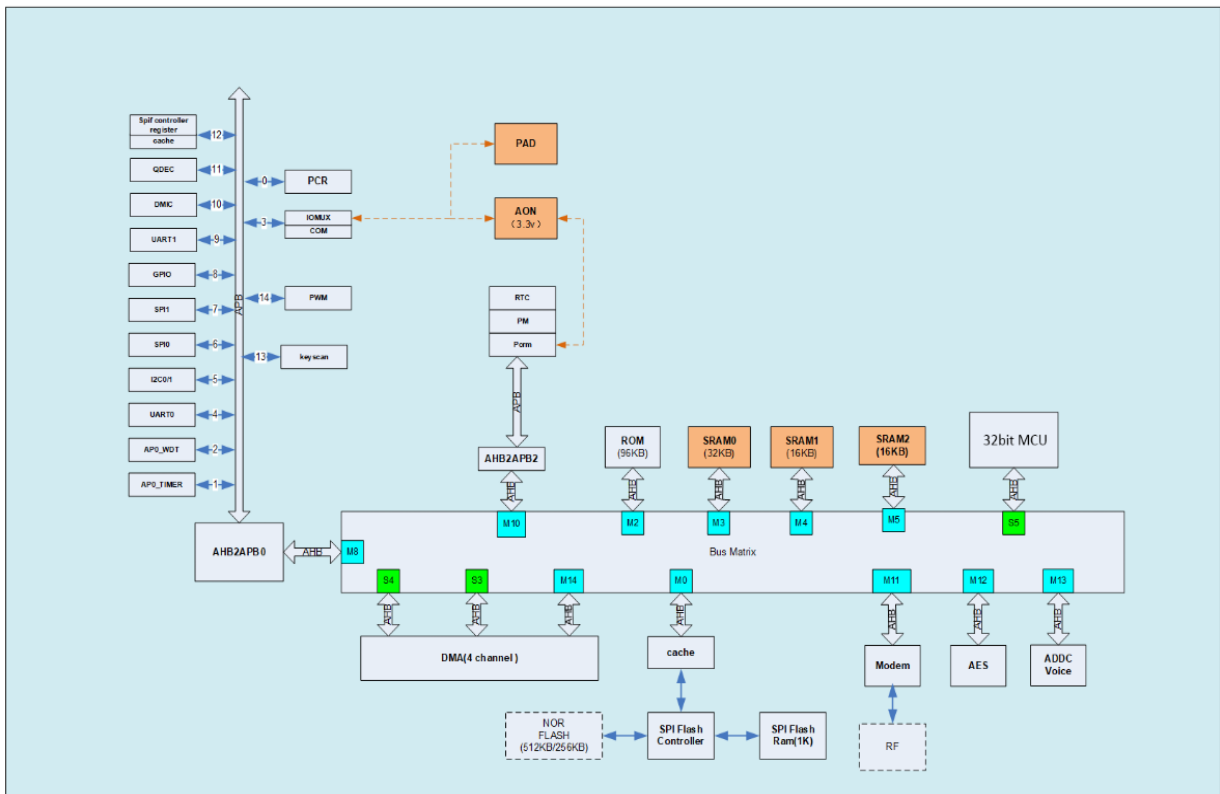


图 1 PHY6252 芯片架构图

## 1.1. 特性

- 支持 BLE5.2, 速率支持: 125Kbps, 500Kbps, 1Mbps, 2Mbps
- 拥有 64 KB SRAM, 256KB flash, 96 KB ROM, 256bit efuse
- 支持 UART/GPIO/ADC/PWM/I2C/SPI/PDM/DMA 接口
- 支持多种休眠模式, 深度睡眠电流小于 1uA
- 支持串口本地升级和远程固件升级 (FOTA)
- 通用 AT 指令可快速上手
- 支持二次开发, 集成了 Windows 开发环境

## 2. 主要参数

表 1 主要参数说明

开发板型号	PB-03M-Kit
适合模组	PB-03M
封装	DIP-20 (2.54 间距标准排针)
尺寸	48.3*25.5(±0.2)mm
天线形式	板载天线
频谱范围	2400~2483.5MHz
工作温度	-40 °C ~ 85 °C
存储环境	-40 °C ~ 125 °C , < 90%RH
供电范围	供电电压 5V, 电流大于 200mA
支持接口	UART/GPIO/ADC/PWM/I2C/I2S/SPI/PDM/DMA
可用 IO 口数量	15 个 GPIO
串口速率	默认 115200 bps
蓝牙	BLE 5.2
安全性	AES-128
Flash	256KB
功耗	深度睡眠模式 (无广播) : 7.2uA (单模组) 关断模式: 0.57uA (单模组) 发射模式 (TX: 8dBm) : 11.5mA (单模组) 开发板底板: 4mA

### 2.1. 电源选型

您可从以下三种供电方式中任选其一给 PB-03M-Kit 供电:

- Micro-USB 接口供电 (默认)
- 5V 和 GND 排针供电
- 3V3 和 GND 排针供电

建议选择第一种供电方式: Micro-USB 接口供电。

## 2.2. 电气参数

PB-03M-Kit 开发板是静电敏感设备，在搬运时需要采取特殊预防措施。



图 3 ESD 防静电图

## 2.3. 电气特性

表 2 电气特性表

参数	条件	最小值	典型值	最大值	单位	
供电电压	VDD	4.5	5	5.3	V	
I/O	$V_{IL}/V_{IH}$	-	-0.3/0.75V <sub>IO</sub>	-	0.25V <sub>IO</sub> /4.5	V
	$V_{OL}/V_{OH}$	-	N/0.8V <sub>IO</sub>	-	0.1V <sub>IO</sub> /N	V
	$I_{MAX}$	-	-	-	12	mA

## 2.4. 蓝牙射频性能

表 3 蓝牙射频性能表

描述	典型值			单位
工作频率	2400-2483.5			MHz
<b>输出功率</b>				
模式	最小值	典型值	最大值	单位
BLE 2Mbps	-20	8	10	dBm
BLE 1Mbps	-20	8	10	dBm
BLE 500Kbps	-20	8	10	dBm
BLE 125kbps	-20	8	10	dBm
<b>接收灵敏度</b>				
模式	最小值	典型值	最大值	单位
BLE 2Mbps	-	-93	-	dBm

BLE 1Mbps	-	-96	-	dBm
BLE 500Kbps	-	-97	-	dBm
BLE 125Kbps	-	-102	-	dBm

## 2.5. 功耗

下列功耗数据是基于 3.3V 的电源、25°C 的周围温度，并使用内部稳压器测得。

- 所有测量均在没有 SAW 滤波器的情况下，于天线接口处完成。
- 所有发射数据是基于 TX\_Burst\_Test&RX\_Burst\_Test 模式下测得的。

**表 4 功耗表**

模式	最小值	平均值	最大值	单位
TX_Burst_Test Power output 8dBm	-	11.5	-	mA
TX_Burst_Test Power output 5dBm	-	9	-	mA
TX_Burst_Test Power output 0dBm	-	8	-	mA
RX_Burst_Test	-	9.4	-	mA
深度 Sleep(带广播, 时间间隔 1 秒)	-	50.58	-	uA
深度 Sleep(带广播, 时间间隔 2 秒)	-	28.25	-	uA
深度 Sleep(不带广播)	-	7.2	-	uA
Power Off	-	0.57	-	uA



### 3. 外观尺寸

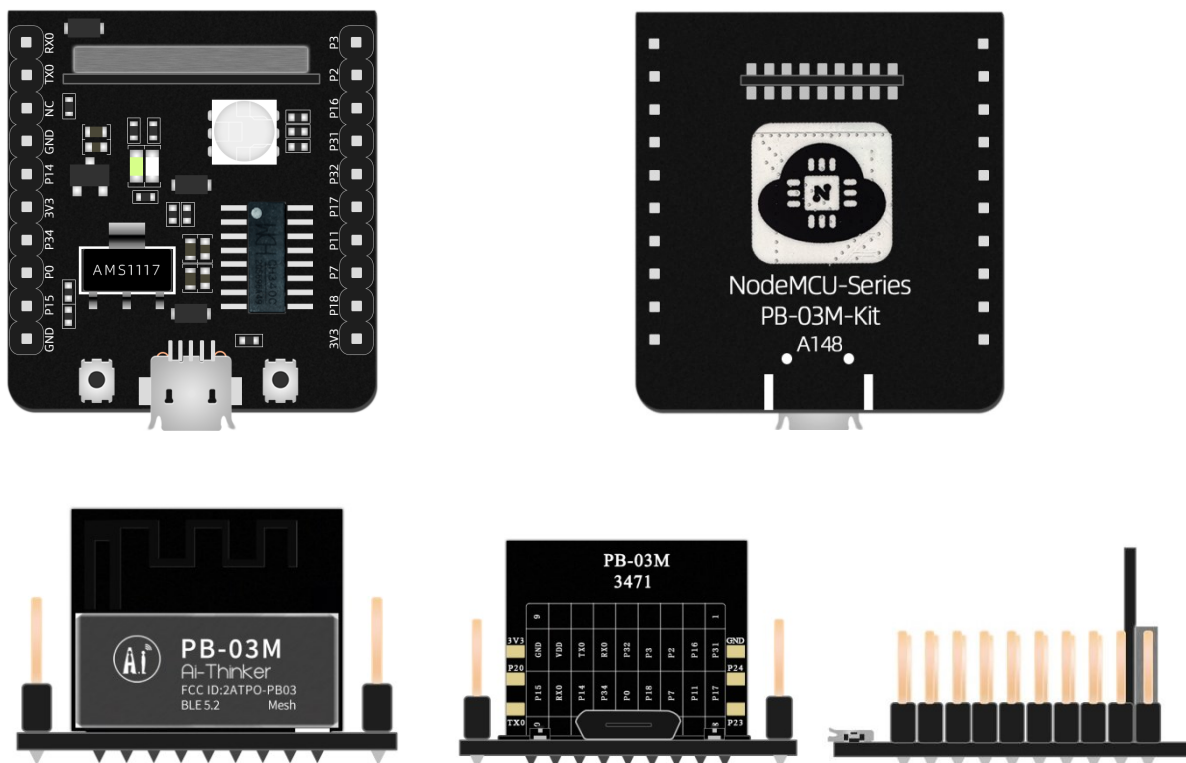


图 1 PB-03M-Kit 外观图(图片及丝印仅供参考，以实物为准)

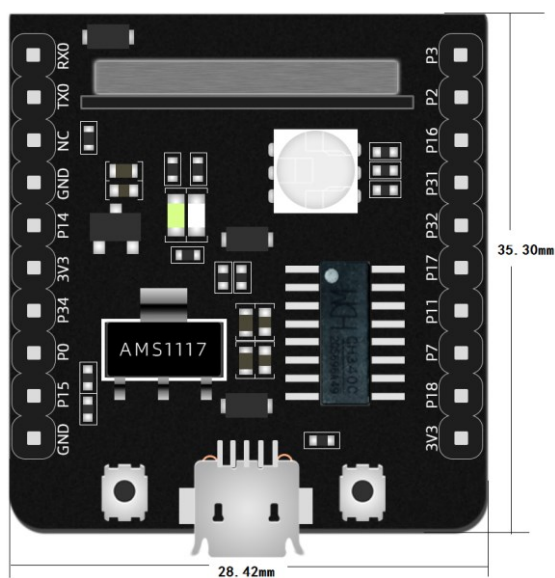


图 5 开发板尺寸图

## 4. 指示灯及按键说明

PB-03M-Kit 共有 3 个指示灯，分别为：RGB 灯，黄色灯，白色灯。引出了两个按键，分别为：RST 键（左边）和 Restore 键（右边），如下图所示：

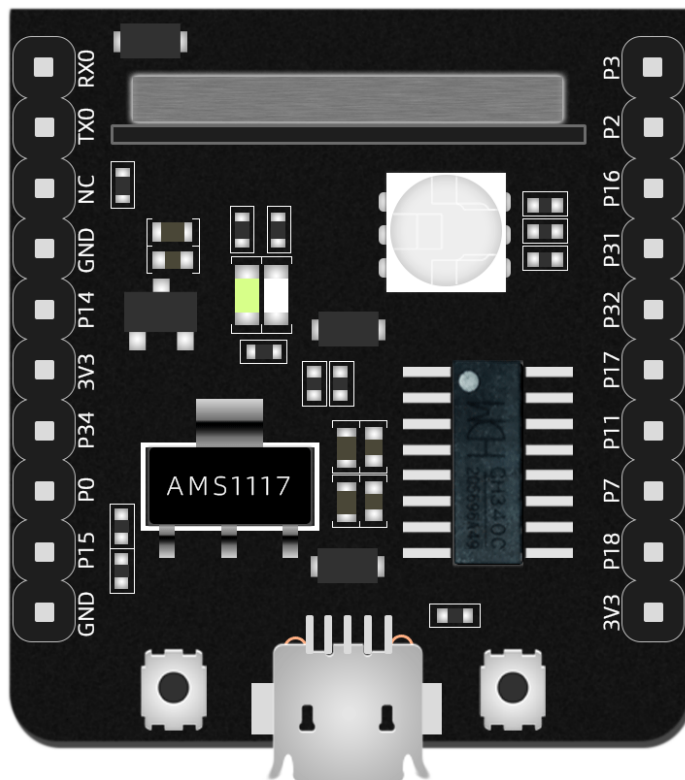


图 6 PB-03M-Kit 指示灯及按键位置

表 5 指示灯状态及按键功能表

指示灯或按键	LED 状态或按键功能	备注
RGB 灯	红灯 (P7 脚)	/
	绿灯 (P11 脚)	
	蓝灯 (P18 脚)	
白色灯	冷色灯 (P34 脚)	/
黄色灯	暖色灯 (P0 脚)	/
Restore 键	恢复出厂设置按键 (P15 脚)	/
RST 键	重启按键	/

## 5. 管脚定义

PB-03M-Kit 共有 20 个引脚，如管脚示意图，管脚功能定义表是接口定义。

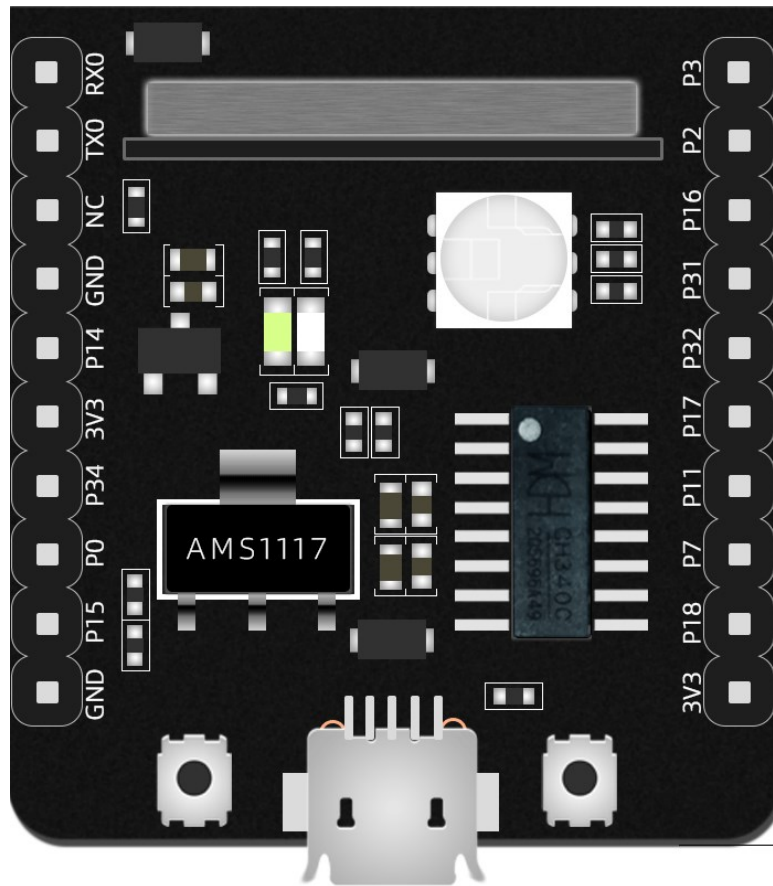


图 7 开发板管脚示意图（顶部视图）

**表 6 管脚功能定义表**

脚序	名称	功能说明
1	P3	GPIO3/SWD debug clock
2	P2	GPIO2/SWD debug data inout
3	P16	GPIO16
4	P31	GPIO31
5	P32	GPIO32
6	P17	GPIO17
7	P11	GPIO11
8	P7	GPIO7
9	P18	GPIO18
10	3V3	3.3V 电源
11	GND	地
12	P15	GPIO15/ADC input 4/micbias output
13	P0	GPIO0
14	P34	GPIO34
15	3V3	3.3V 电源
16	P14	GPIO14/ADC input 3
17	GND	地
18	NC	无功能
19	TX0	TXD/GPIO9
20	RX0	RXD/GPIO10

## 6. 原理图

PB-03M-Kit 原理图。

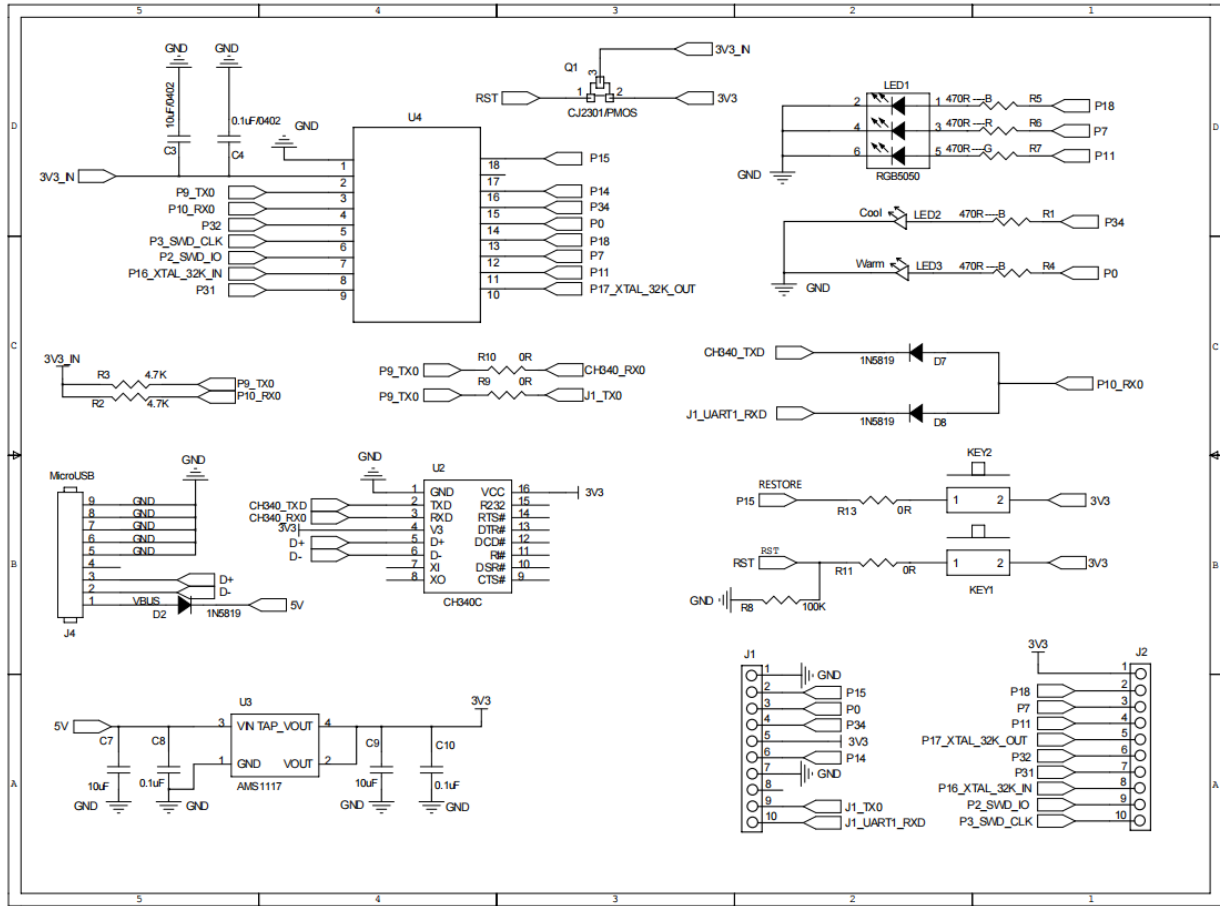


图 8 开发板原理图

## 7. 产品相关型号

表 7 产品相关型号表

产品型号	供电	封装	尺寸	天线接口
PB-03	3.3V, I>200mA	SMD-52	16.6*13.2*2.8(±0.2)mm	板载 PCB 天线
PB-03F	3.3V, I>200mA	SMD-22	24.0*16.0*3.1(±0.2)mm	板载 PCB 天线
PB-03M	3.3V, I>200mA	DIP-18	18.0*18.0*2.8(±0.2)mm	板载 PCB 天线
PB-03-Kit	5V, I>200mA	DIP-30	48.30*25.00(±0.2)mm	板载 PCB 天线
PB-03F-Kit	5V, I>200mA	DIP-30	48.30*25.00(±0.2)mm	板载 PCB 天线
PB-03M-Kit	5V, I>200mA	DIP-20	35.30*28.42(±0.2)mm	板载 PCB 天线
产品相关信息： <a href="https://docs.ai-thinker.com">https://docs.ai-thinker.com</a>				

## 8. 产品注意事项

由于 PB-03M 模组使用的芯片没有 RST 引脚，所以 PB-03M-Kit 的 RST 按键是直接断电再上电复位的。下载烧录固件时，需要用 RST 引脚上电复位。

## 9. 产品包装信息

表 8 包装信息表

包装清单	包装方式	每包数量 (静电袋)	每包数量 (密封袋)
PB-03M-Kit	泡棉+静电袋	1pcs	20pcs

## 10.联系我们

[安信可官网](#)

[官方论坛](#)

[开发 DOCS](#)

[安信可领英](#)

[天猫旗舰店](#)

[淘宝店铺](#)

[阿里国际站](#)

技术支持邮箱：[support@aithinker.com](mailto:support@aithinker.com)

国内商务合作：[sales@aithinker.com](mailto:sales@aithinker.com)

海外商务合作：[overseas@aithinker.com](mailto:overseas@aithinker.com)

公司地址：深圳市宝安区西乡固戍华丰智慧创新港 C 栋 403、408-410

联系电话：0755-29162996



问问安信可



安信可公众号

## 免责声明和版权公告

本文中的信息，包括供参考的 URL 地址，如有变更，恕不另行通知。

文档“按现状”提供，不负任何担保责任，包括对适销性、适用于特定用途或非侵权性的任何担保，和任何提案、规格或样品在他处提到的任何担保。本文档不负任何责任，包括使用本文档信息产生的侵犯任何专利权行为的责任。本文档在此未以禁止反言或其他方式授予任何知识产权使用许可，不管是明示许可还是暗示许可。

文中所得测试数据均为安信可实验室测试所得，实际结果可能略有差异。

文中提到的所有商标名称、商标和注册商标均属其各自所有者的财产，特此声明。

最终解释权归深圳市安信可科技有限公司所有。

## 注意

由于产品版本升级或其他原因，本手册内容有可能变更。

深圳市安信可科技有限公司保留在没有任何通知或者提示的情况下对本手册的内容进行修改的权利。

本手册仅作为使用指导，深圳市安信可科技有限公司尽全力在本手册中提供准确的信息，但是深圳市安信可科技有限公司并不确保手册内容完全没有错误，本手册中的所有陈述、信息和建议也不构成任何明示或暗示的担保。



## X-ON Electronics

Largest Supplier of Electrical and Electronic Components

*Click to view similar products for [Development Boards & Kits - ARM category](#):*

*Click to view products by [Ai-Thinker manufacturer](#):*

Other Similar products are found below :

[CY4541](#) [OM13090UL](#) [Raspberry Pi 4 Model B,8GB](#) [YR0K77210B000BE](#) [B-U585I-IOT02A](#) [NUCLEO-C031C6](#) [NUCLEO-U5A5ZJ-Q](#)  
[NUCLEO-WL55JC1](#) [STM32MP135F-DK](#) [ZDSD-Pinboard](#) [081ZYKFB](#) [LKS32MC034DOF6Q8-k](#) [LKS32MC077MBS8-K](#)  
[LKS32MC038Y6P8B-K](#) [LKS32MC071DOC8T8-K](#) [LKS32MC074DOF8Q8-K](#) [LKS32MC038Y6P8-k](#) [Ai-WB2-32S-Kit](#) [GD32E103T-START](#)  
[GD32L233K-START](#) [RTK7F124FPC01000BJ](#) [XDS601](#) [RP2040-Tiny](#) [M6G2C-256LI](#) [YT37](#) [LKS32MC033H6P8B-K](#) [VC-02-Kit\\_EN](#) [Ra-](#)  
[08H-Kit](#) [Hi-12FL-Kit](#) [PB-03M-Kit](#) [Ai-WB2-13-Kit](#) [PB-03F-Kit](#) [Ra-08-Kit](#) [Hi-07SL-Kit](#) [Hi-07S-Kit](#) [Ai-WB2-12F-Kit](#) [PB-03-Kit](#) [Hi-12F-](#)  
[Kit](#) [AT-START-F437](#) [AT-START-F407](#) [E104-BT40-TB](#) [FT8132Q-3HALL-FOC+EMF](#) [FU6832L-TGB-DEMO](#) [APM32F072VBT6](#)  
[APM32F091VC MINI](#) [APM32F407IG-MINIBOARD](#) [APM32F003F6P6-MINIBOARD](#) [APM32F051R8 MINI](#) [GD32EPRTV-START](#)  
[GD32FPRT-START](#)