



# Ra-06 规格书

版本 V1.0

版权 ©2019

## 免责声明和版权公告

本文中的信息，包括供参考的 URL 地址，如有变更，恕不另行通知。

文档“按现状”提供，不负任何担保责任，包括对适销性、适用于特定用途或非侵权性的任何担保，和任何提案、规格或样品在他处提到的任何担保。本文档不负任何责任，包括使用本文档内信息产生的侵犯任何专利权行为的责任。本文档在此未以禁止反言或其他方式授予任何知识产权使用许可，不管是明示许可还是暗示许可。

文中所得测试数据均为安信可实验室测试所得，实际结果可能略有差异。

文中提到的所有商标名称、商标和注册商标均属其各自所有者的财产，特此声明。

最终解释权归深圳市安信可科技有限公司所有。

## 注意

由于产品版本升级或其他原因，本手册内容有可能变更。深圳市安信可科技有限公司保留在没有任何通知或者提示的情况下对本手册的内容进行修改的权利。本手册仅作为使用指导，深圳市安信可科技有限公司尽全力在本手册中提供准确的信息，但是深圳市安信可科技有限公司并不确保手册内容完全没有错误，本手册中的所有陈述、信息和建议也不构成任何明示或暗示的担保。



## 目录

一、 产品概述.....	5
二、 电气参数.....	7
三、 外观尺寸.....	9
四、 管脚定义.....	10
五、 原理图.....	12
六、 设计指导.....	12
七、 回流焊曲线图.....	14
八、 包装信息.....	15
九、 联系我们.....	15

## 一、产品概述

安信可 LoRa 系列模块 (Ra-06) 由安信可科技设计开发。RA-06 模组内置了 SX1278 射频芯片和华大超低功耗 32 位内核 cortex M0+ 的 MCU HC32L130F8UA, 8K Byte RAM, 64K Byte FLASH。该模组用于超长距离扩频通信, 其射频芯片 SX1278。借助 SEMTECH 的 LoRa™ 专利调制技术, SX1278 具有超过-148dBm 的高灵敏度, +20dBm 的功率输出, 传输距离远, 可靠性高。同时, 相对传统调制技术, LoRa™ 调制技术在抗阻塞方面也具有明显优势, 解决了传统设计方案无法同时兼顾距离、抗干扰和功耗的问题。

应用领域用于自动抄表, 家庭楼宇自动化, 安防系统, 远程灌溉系统。

## 特性

- LoRa™ 调制解调器
- 具有 8K Byte RAM 和 64K Byte FLASH
- 支持 FSK、GFSK、MSK、GMSK、LoRa™ 及 OOK 调制方式
- 支持频段 410MHz~525MHz
- 工作电压为 3.3V, 最大输出+20dBm
- 接收状态下具有低功耗特性, 接收电流为 12.15mA, 待机电流为 1.6mA
- 高灵敏度: 低至-140dBm
- 小体积双列邮票孔贴片封装
- 支持二次开发
- 模块采用 SPI 接口, 使用半双工通信, 带 CRC、高达 256 字节的数据包引擎

## 主要参数

表 1 主要参数说明

模块型号	Ra-06
封装	SMD-20
尺寸	16*22.8*2.2(±0.2)MM
天线形式	弹簧天线
频谱范围	410MHz~525MHz
工作温度	-20 °C ~ 70 °C
存储环境	-40 °C ~ 125 °C , < 90%RH
供电范围	2.7~3.6V, 典型值 3.3V, 电流>300mA
支持接口	SPI
可编程比特率	最高达到 300kbps
认证	REACH、RoHS

## 二、电气参数

### 电气特性

参数	名称	最小值	典型值	最大值	单位
工作温度	TOPR	-20	25	70	°C
供电电压	VDD	2.7	3.3	3.6	V

### 数字端口特性

描述		典型值		单位	
工作频率		410~525		MHz	
端口	名称	最小值	典型值	最大值	单位
I/O 电平	VIO	2.7	3.3	3.6	V
输入逻辑电平低	VIL	-	-	0.2	V
输入逻辑电平高	VIH	0.8	-	-	V
输出逻辑电平低	VOL	-	-	0.1	V
输出逻辑电平高	VOH	0.9	-	-	V

### • SPI 接口特性

符号	描述	条件	最小值	典型值	最大值	单位
Fsck	SCK 频率	-	-	-	10	MHz
tch	SCK 高电平时间	-	50	-	-	ns
tcl	SCK 低电平时间	-	50	-	-	ns
trise	SCK 上升时间	-	-	5	-	ns
tfall	SCK 下降时间	-	-	5	-	ns

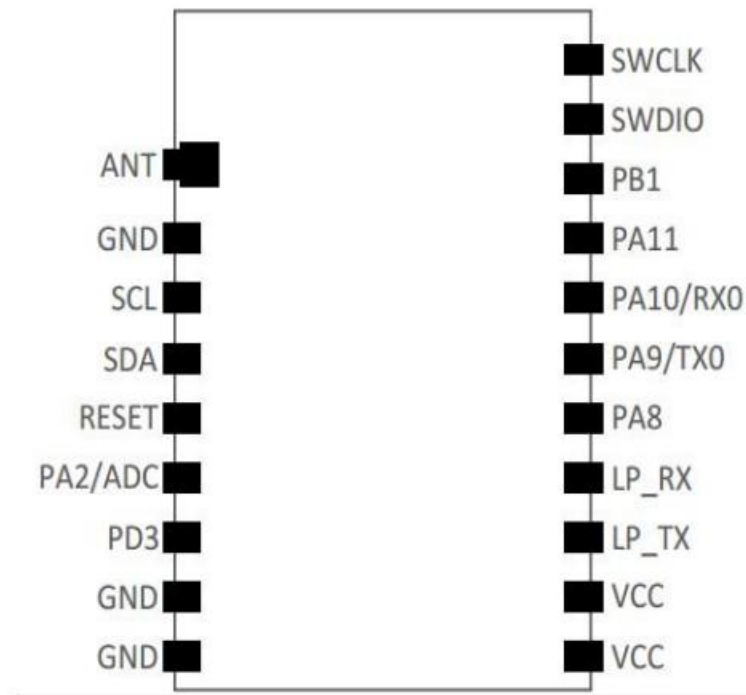
tsetup	MOSI 建立时间	从 MOSI 变化到 SCK 上升沿	30	-	-	ns
thold	MOSI 维持时间	从 SCK 上升沿到 MOSI 变化	20	-	-	ns
tnsetup	NSS 建立时间	从 NSS 下降沿到 SCK 上升沿	30	-	-	ns
tnhold	NSS 维持时间	从 SCK 下降沿到 NSS 上升沿, 正常模式	100	-	-	ns
tnhigh	spi 访问间隔的 NSS 高电平时间	-	20	-	-	ns
T_DATA	DATA 维持与建立时间	-	250	-	-	ns





## 四、管脚定义

Ra-06 模组共接出 20 个接口,如管脚示意图, 管脚功能定义表是接口定义。



Ra-06 管脚示意图

表 管脚功能定义

脚序	名称	功能说明
1	ANT	接天线
2	GND	接地
3	SCL	I2C 时钟输入
4	SDA	I2C 数据交互
5	RESET	复位
6	PA2/ADC	ADC 采样口
7	PD3	普通 IO 口
8	GND	接地
9	GND	接地
10	VCC	电源

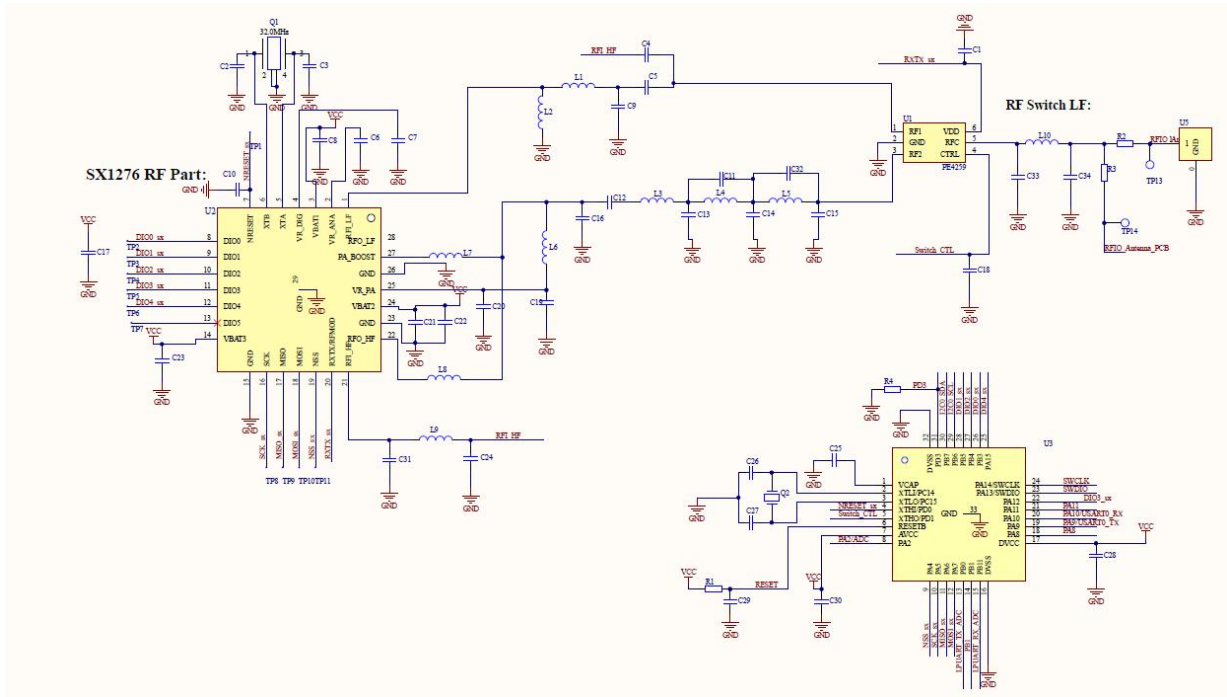
11	VCC	电源
12	LP_TX	普通 IO 口
13	LP_RX	普通 IO 口
14	PAB	普通 IO 口
15	PA9/TX0	串口数据发送端
16	PA10/RX0	串口数据接收端
17	PA11	普通 IO 口
18	9B1	普通 IO 口
19	SWDIO	SWD 程序下载口
20	SWCLK	

SX1278 的 6 个通用 IO 引脚在 LoRa™ 模式下均可用。

它们的映射关系取决于 RegDioMapping1 和 RegDioMapping2 这两个寄存器的配置。

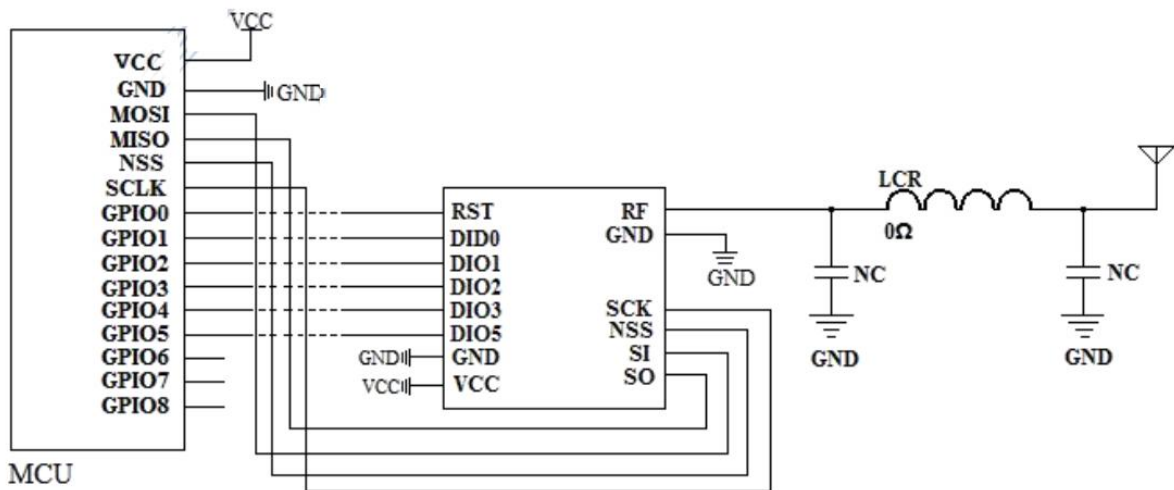
操作模式	DIOx 映射	DI05	DI04	DI03	DI02	DI01	DI00
全部	00	ModeReady	CadDetected	CadDone	Fhss Change Channel	RxRimeout	RxDone
	01	ClkOut	PllLock	Valid Header	Fhss Change Channel	Fhss Change Channel	TxDone
	10	ClkOut	PllLock	PayloadCrc Error	Fhss Change Channel	CadDetected	CadDoe
	11	-	-	-	-	-	-

## 五、原理图



## 六、设计指导

### 1、应用电路

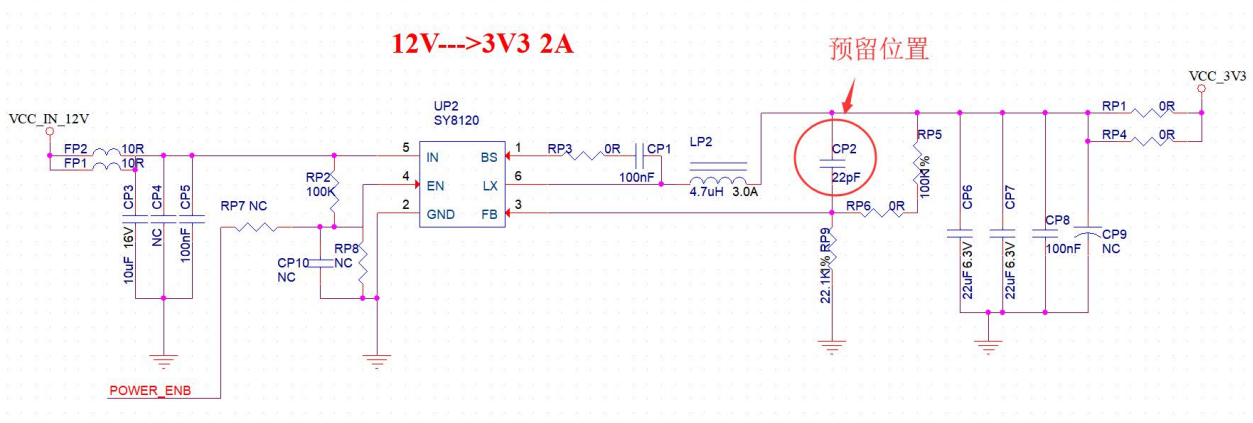


### 2、天线的安装

- (1)、Ra-06 需要外接天线使用，模块上兼容了半孔焊盘、圆孔焊盘和 IPEX 座。
- (2)、为了天线能达到最优的效果，天线装配的位置要远离高频器件及金属件。

### 3、供电

- (1)、推荐 3.3V 电压，峰值建议 300mA 以上电流
- (2)、建议使用 LDO 供电；如使用 DC-DC 建议纹波控制在 30mV 以内。
- (3)、DC-DC 供电电路建议预留动态响应电容的位置，可以在负载变化较大时，优化输出纹波。
- (4)、3.3V 电源接口建议增加 ESD 器件。



### 4、GPIO 口的使用

- (1)、模组外围引出了一些 GPIO 口，如需使用建议在 IO 口上串联 10-100 欧姆的电阻。这样可以抑制过冲，是两边电平更平稳。对 EMI 和 ESD 都有帮助。
- (2)、特殊 IO 口的上下拉，需参考规格书的使用说明，此处会影响到模组的启动配置。
- (3)、模组的 IO 口是 3.3V 如果主控与模组的 IO 电平不匹配，需要增加电平转换电路。
- (4)、如果 IO 口直连到外围接口，或者排针等端子，建议在 IO 走线靠近端子处预留 ESD 器件。

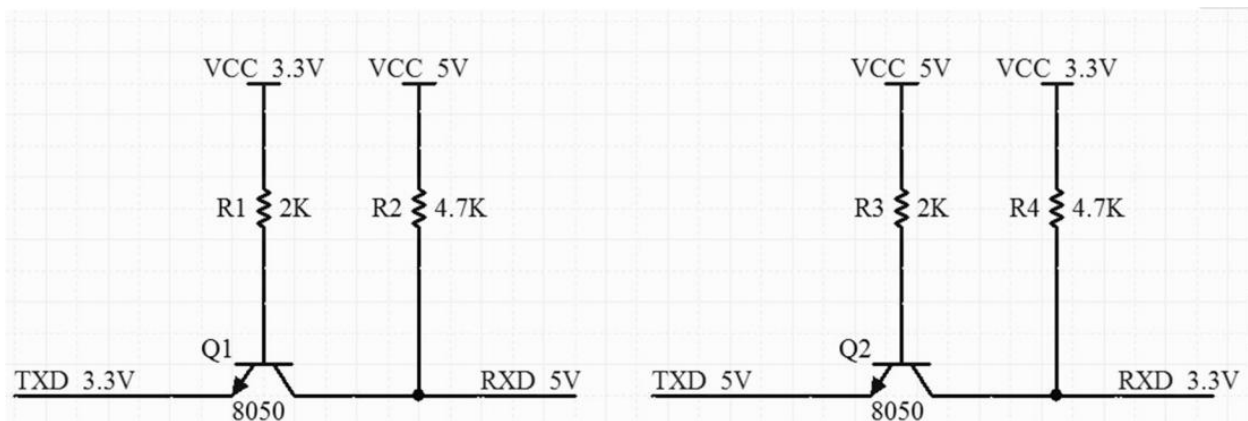


图 电平转换电路

## 七、回流焊曲线图





## 八、 包装信息

如下图示，Ra-06 的包装为编带。



## 九、 联系我们

官方官网: <https://www.ai-thinker.com>

开发 DOCS: <https://docs.ai-thinker.com>

官方论坛: <http://bbs.ai-thinker.com>

样品购买: <https://anxinke.taobao.com>

商务合作: [sales@aithinker.com](mailto:sales@aithinker.com)

技术支持: [support@aithinker.com](mailto:support@aithinker.com)

公司地址: 深圳市宝安区西乡固戍华丰智慧创新港 C 栋 410

联系电话: 0755-29162996



## **X-ON Electronics**

Largest Supplier of Electrical and Electronic Components

*Click to view similar products for [ai-thinker](#) manufacturer:*

Other Similar products are found below :

[NF-02-PA](#) [ECC191953EU](#) [RA-06](#) [ESP32-CAM](#) [ESP32-Audio-Kit](#) [A9](#) [ESP-01M](#) [TB-01](#) [NodeMCU-32SLua](#) [A7](#) [ESP32-A1S](#) [NF-02-PE](#)  
[NF-04](#) [NF-01-S](#) [BU01](#) [NF-01-N](#) [AB-02](#) [AB-01](#) [TB-02](#) [GP-01](#) [NODEMCU](#) [ESP-01](#) [ECC133151EU](#) [Ra-01H](#) [CP2102](#) [ESP-01S](#) [Ra-01](#) [NF-](#)  
[04-MI-2.4G](#) [NF-03](#) [ESP-07](#) [Ra-02](#) [ESP-12E](#) [ESP-12S](#) [ESP-07S](#) [ESP-12F\(ESP8266MOD\)](#) [ESP-32S](#)