



# Ra-08H 规格书

版本 V1.1.0

版权 ©2022



## 目录

1. 产品概述	4
1.1. 特性	5
2. 主要参数	6
2.1. 静电要求	7
2.2. 电气特性	7
2.3. 数字端口特性	8
2.4. 射频参数	8
3. 外观尺寸	9
4. 管脚定义	10
5. 原理图	12
6. 设计指导	13
6.1. 模组应用指导电路	13
6.2. 天线接口	14
6.3. 供电	14
6.4. GPIO 口的使用	15
7. 常见问题	16
8. 回流焊曲线图	17
9. 产品相关型号	18
10. 产品包装信息	19
11. 联系我们	19
免责声明和版权公告	20
注 意	20

## 1. 产品概述

Ra-08H 是由深圳市安信可科技有限公司设计开发的一款 LoRa 模组，该模组用于超长距离扩频通信。其芯片 ASR6601 是通用的 LPWAN 无线通信 SoC，集成了射频收发器、调制解调器和一个 32 位的 RISC MCU。该 MCU 采用 ARM 内核，工作频率可达 48MHz。Ra-08H 模组支持 LPWAN 用例下的 LoRa 调制和传统的 (G)FSK 调制；同时发射机还支持 BPSK 调制和 (G)MSK 调制，接收机支持 (G)MSK 调制。

Ra-08H 模组为 LPWAN 应用提供超长范围和超低功耗通信，可广泛应用于智能仪表，供应链和物流，家庭楼宇自动化，安防系统，远程灌溉系统等场景。

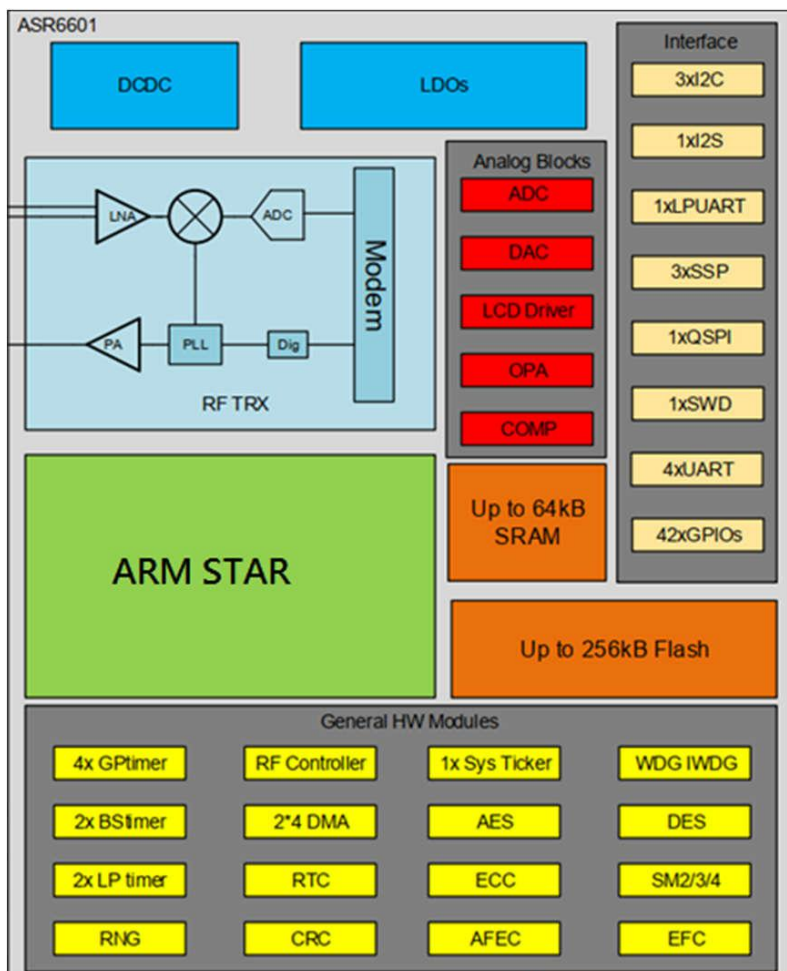


图 1 主芯片架构图

## 1.1. 特性

- 采用 SMD-18 封装
- 支持频段：803~930MHz
- 工作电压为 3.3V，理论最大发射功率+22dBm
- 高灵敏度：-138dBm @125Kz SF12
- 支持扩频因子：SF5/SF6/SF7/SF8/SF9/SF10/SF11/SF12
- 嵌入式内存，128KB FLASH,16KB SRAM
- 支持 LoRa/(G)FSK/BPSK/(G)MSK 调制
- 天线接口兼容邮票孔/圆孔和 IPEX 座子 等多种接法，支持更多的方案选型
- 支持多种休眠模式：深度睡眠电流低至 0.9uA

## 2. 主要参数

表 1 主要参数说明

模组型号	Ra-08H
封装	SMD-18
尺寸	16.0*16.0*3.2(±0.2)mm
天线形式	兼容半孔焊盘/通孔焊盘/IPEX 座子
频率范围	803~930MHz
工作温度	-40 °C ~ 85 °C
存储环境	-40 °C ~ 125 °C , < 90%RH
供电范围	供电电压 2.7V ~ 3.6V, 供电电流 >500mA
支持接口	UART/GPIO/ADC/DAC/I2C/I2S/SPI/PWM
IO 口数量	IO2,IO4,IO5,IO8,IO9,IO11,IO14,IO15
串口速率	支持 110 ~ 4608000 bps, 默认 115200 bps
晶振频率	32MHz
SPI Flash	128KB
传输协议	LoRaWAN, LinkWAN

## 2.1. 静电要求

Ra-08H 模组是静电敏感设备，在搬运时需要采取特殊预防措施。



图 2 ESD 防静电图

## 2.2. 电气特性

表 2 电气特性表

参数	名称	最小值	典型值	最大值	单位	备注	
工作温度	TOPR	-40	25	85	°C		
供电电压	VDD	2.7	3.3	3.6	V	≥3.3V 可保证输出功率	
功耗	睡眠模式	功耗 1	-	0.9	-	uA	0.9uA@Without RF/MCU Retention, Without RTC
		功耗 2	-	1.3	-	uA	1.3uA@With RF/MCU Retention and RTC
	运行模式		-	3.83	-	mA	Power on
	满载模式 (TX:21dBm)		-	115	-	mA	DC-DC 模式
	接收模式 (RX:SF10)		-	9.5	-	mA	DC-DC 模式

## 2.3. 数字端口特性

表 3 数字端口

端口	名称	最小值	典型值	最大值	单位
IO 电平	VIO	2.7	3.3	3.6	V
输入逻辑电平低	VIL	-	-	0.2	V
输入逻辑电平高	VIH	0.8	-	-	V
输出逻辑电平低	VOL	-	-	0.1	V
输出逻辑电平高	VOH	0.9	-	-	V

## 2.4. 射频参数

表 4 射频参数

输出功率					
模式	频段	最小值	典型值	最大值	单位
发射功率	866MHz	-	21	-	dBm
发射功率	870MHz	-	21	-	dBm
发射功率	890MHz	-	21	-	dBm
发射功率	910MHz	-	21	-	dBm
接收灵敏度 调制带宽 125kHz					
模式		最小值	典型值	最大值	单位
SF7		-	-123	-	dBm
SF8		-	-126	-	dBm
SF9		-	-128	-	dBm
SF10		-	-131	-	dBm
SF11		-	-135	-	dBm
SF12		-	-138	-	dBm



### 3. 外观尺寸

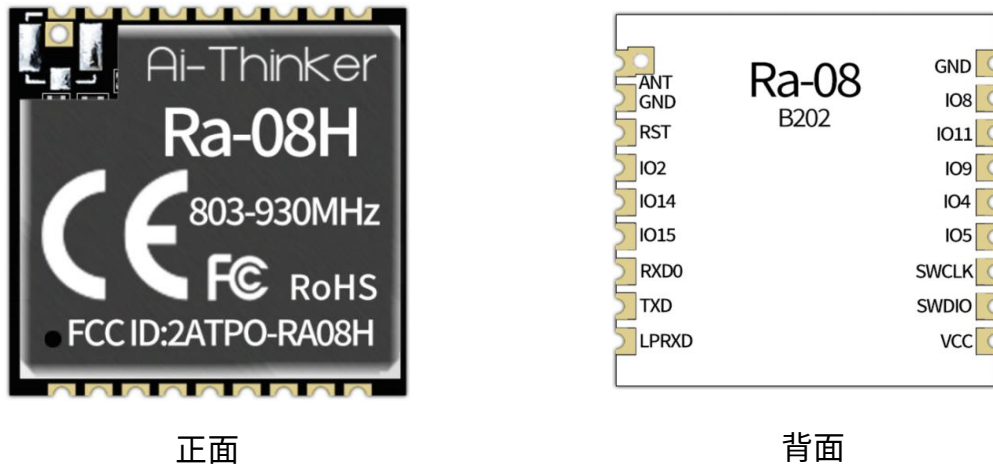


图 3 模组外观图（渲染图仅供参考，以实物为准）

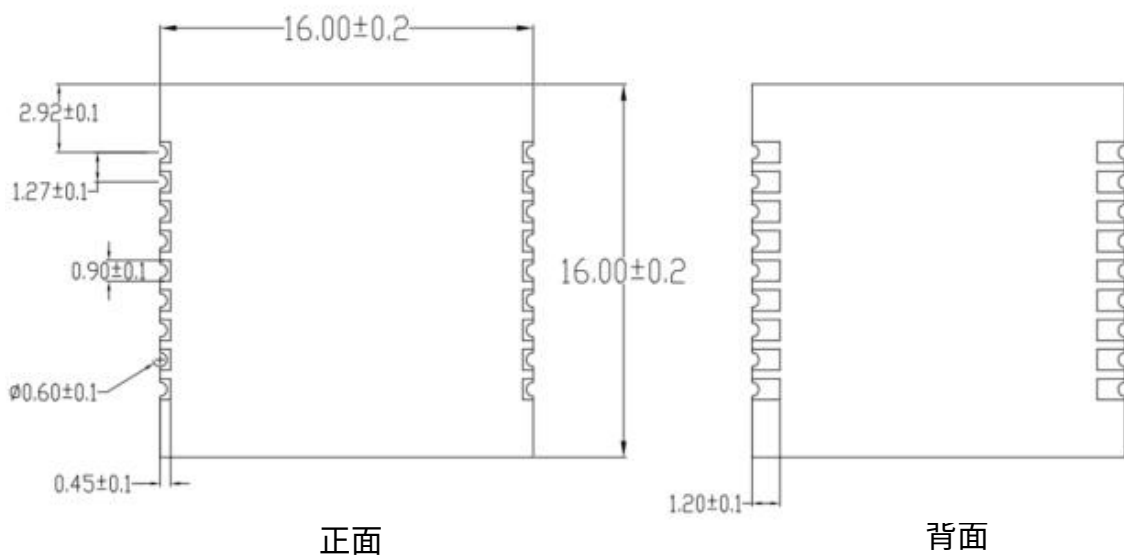


图 4 模组尺寸图

## 4. 管脚定义

Ra-08H 模组共接出 18 个管脚，如管脚示意图，管脚功能定义表是接口定义。

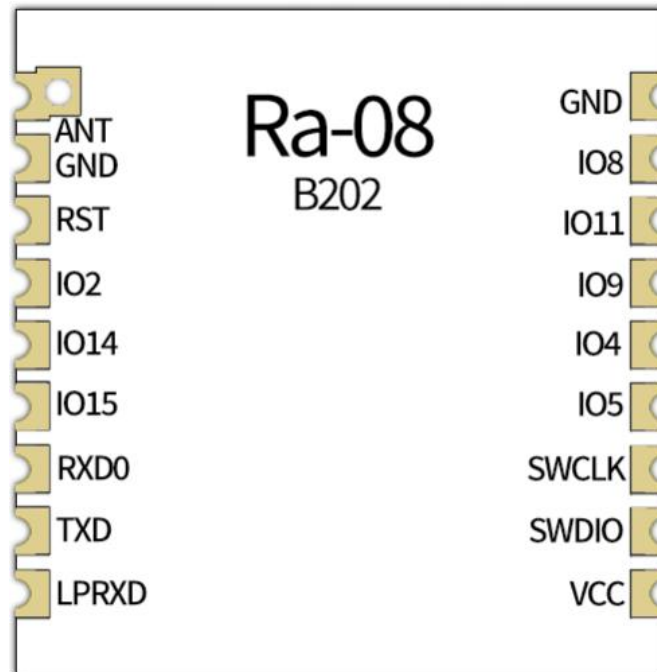


图 5 模组管脚示意图

表 6 管脚功能定义表

脚序	名称	功能说明
1, 17	GND	接地
2	IO8	GPIO8/ADC_IN1
3	IO11	GPIO11/ADC_IN0
4	IO9	GPIO9/DAC_OUT
5	IO4	GPIO4/SSP1_CLK
6	IO5	GPIO5/SSP1_NSS
7	SWCLK	GPIO7/SWD_CLK
8	SWDIO	GPIO6/SWD_DATA
9	VCC	3.3V 供电，推荐供电电流大于 500mA
10	LPRXD	GPIO60/LPUART-RX，通信串口
11	TXD	GPIO17/UART TX
12	RXD0	GPIO16/UART RX，烧录串口
13	IO15	GPIO15/I2C_SDA
14	IO14	GPIO14/I2C_SCL
15	IO2	GPIO2/BOOT
16	RST	RSTN_IN 外部复位，低电平有效
18	ANT	天线接口

表 7 模组启动模式说明

系统启动模式			
管脚	默认	SPI 启动模式	下载启动模式
IO2	下拉	0	1

注意：部分引脚已经内部上拉，请参考原理图。

## 5. 原理图

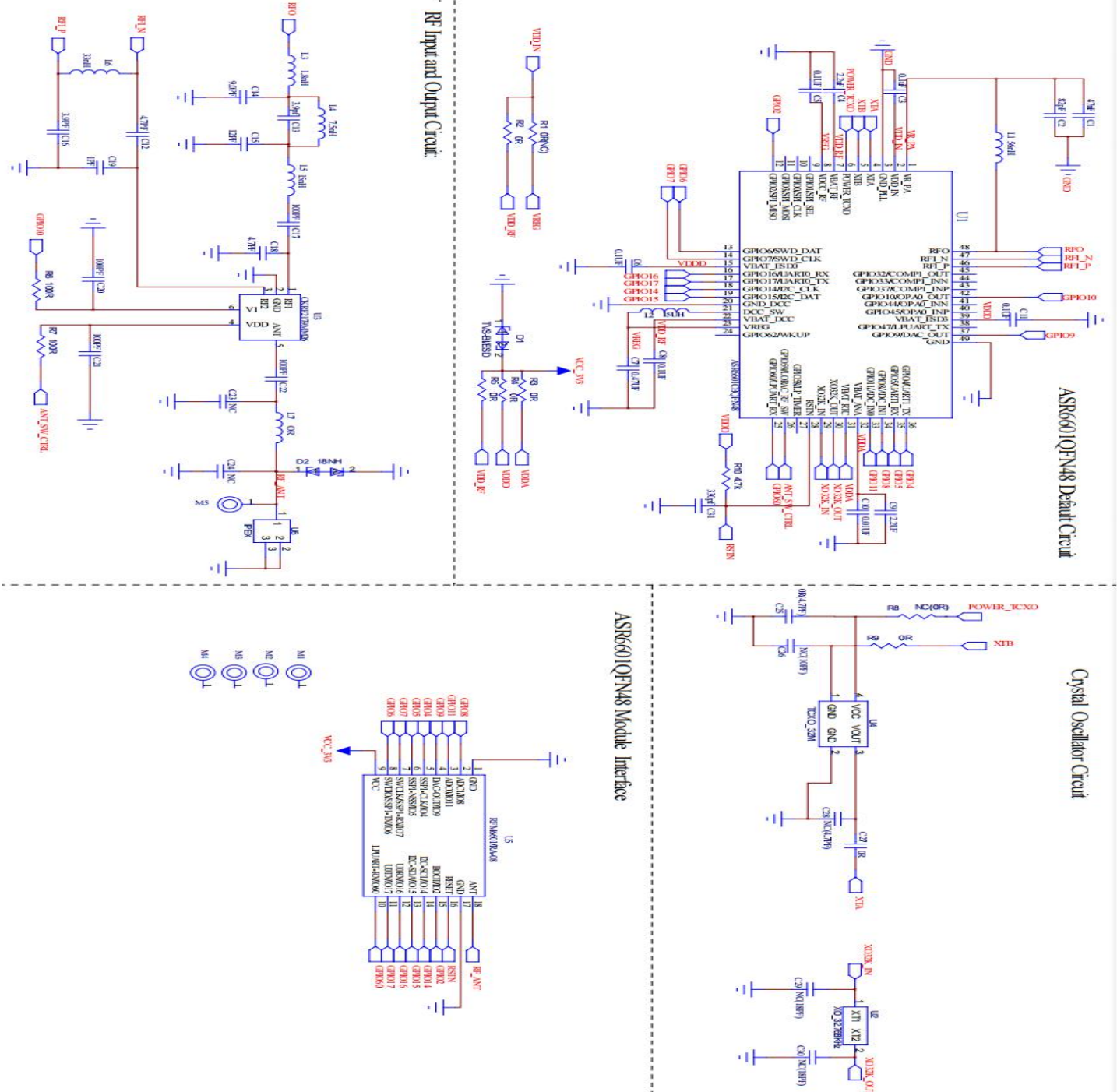
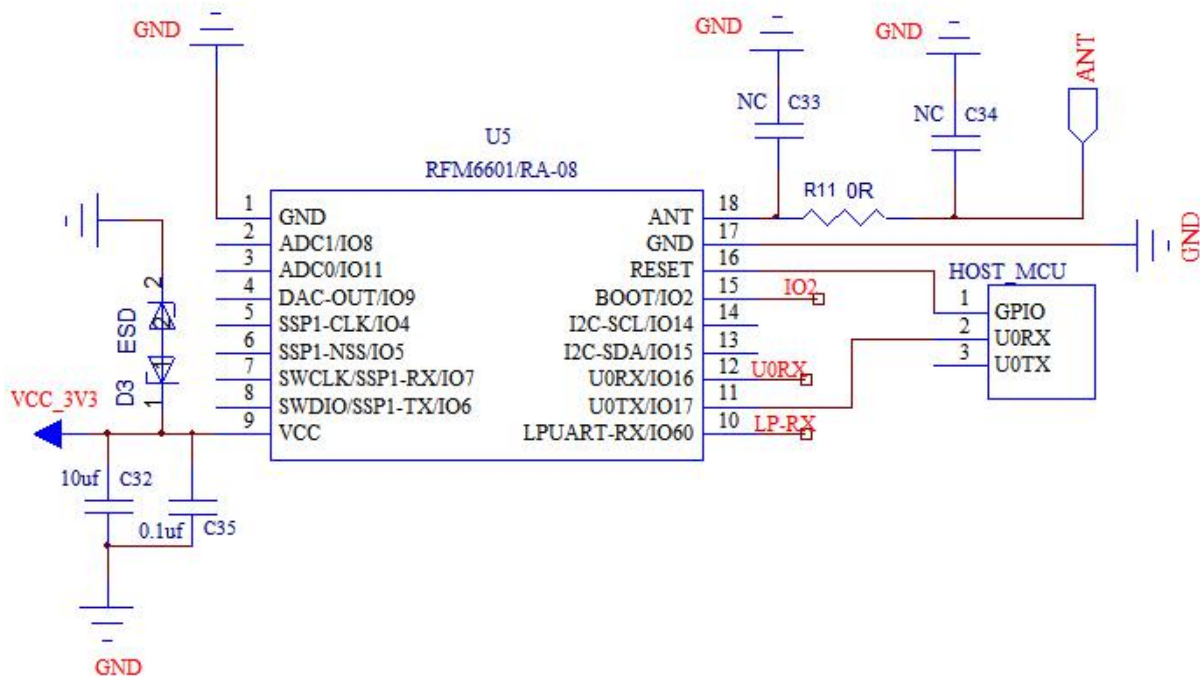


图 6 模组原理图

## 6. 设计指导

### 6.1. 模组应用指导电路



( 建议使用 DC-DC 或 LDO 独立供电使用，电流大于 500mA)

图 7 应用电路图

注意：

- IO2 为启动控制脚，低电平时处于正常工作模式，高电平时处于烧录固件模式。芯片内部默认低电平。
- U0RX 为烧录串口，LPRXD 为通信串口，请根据需求自行选择。

## 6.2. 天线接口

- Ra-08H 模组需要外接天线使用。天线有三种接线方式，兼容半孔焊盘、通孔焊盘和 IPEX 座子，模组上留有标准的 IPEX 座子接口。其中 IPEX 座子的尺寸图如下：

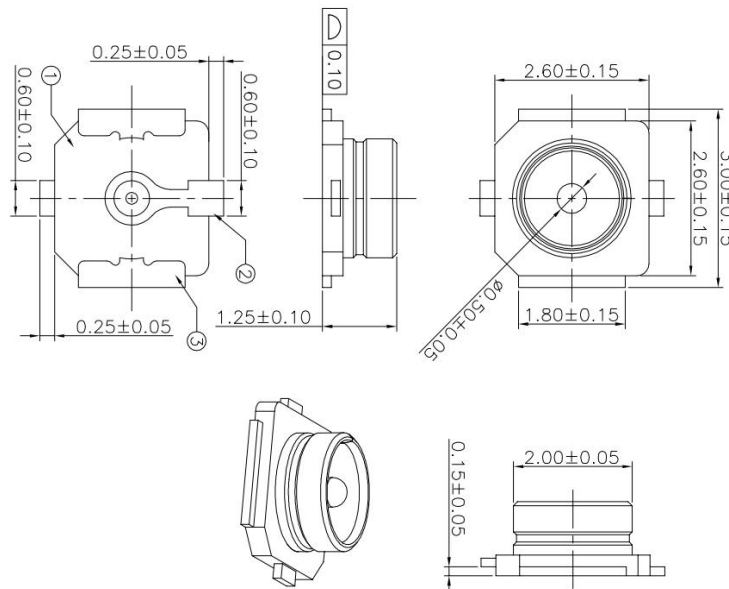


图 8 板端 IPEX 座子尺寸图

## 6.3. 供电

- 推荐 3.3V 电压，峰值 500mA 以上电流。
- 建议使用 LDO 供电；如使用 DC-DC 建议纹波控制在 30mV 以内。
- DC-DC 供电电路建议预留动态响应电容的位置，可以在负载变化较大时，优化输出纹波。
- 3.3V 电源接口建议增加 ESD 器件。

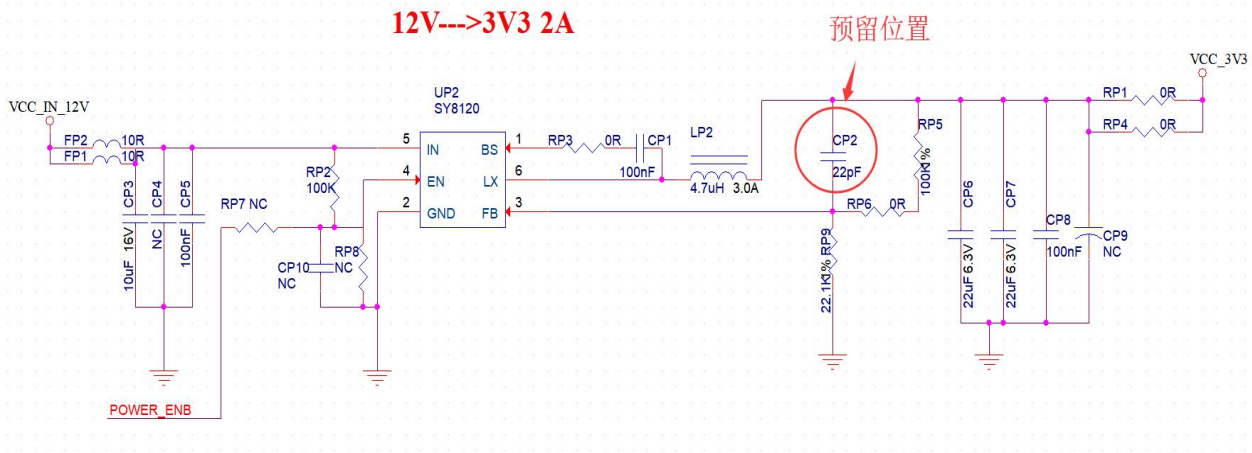


图 9 DC-DC 降压电路图

## 6.4. GPIO 口的使用

- 模组外围引出了一些 IO 口，如需使用建议在 IO 口上串联 10-100 欧姆的电阻。这样可以抑制过冲，使两边电平更平稳。对 EMI 和 ESD 都有帮助。
- 特殊 IO 口的上下拉，需参考规格书的使用说明，此处会影响到模组的启动配置。
- 模组的 IO 口是 3.3V 如果主控与模组的 IO 口电平不匹配，需要增加电平转换电路。
- 如果 IO 口直连到外围接口，或者排针等端子，建议在 IO 口走线靠近端子处预留 ESD 器件。

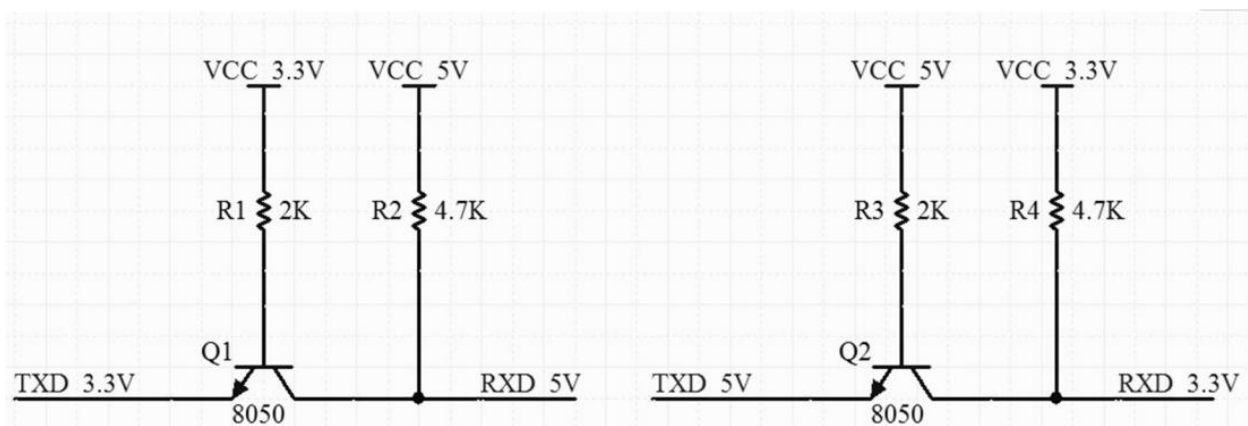


图 10 电平转换电路

## 7. 常见问题

### 7.1. 影响传输距离因素

- (1) 当存在直线通信障碍时，通信距离会相应的衰减；
- (2) 温度、湿度、同频干扰，会导致通信丢包率提高；
- (3) 地面吸收、反射无线电波，靠近地面测试效果较差；
- (4) 海水具有极强的吸收无线电波能力，故海边测试效果差；
- (5) 天线附近有金属物体，或放置于金属壳内，信号衰减会非常严重；
- (6) 功率寄存器设置错误、空中速率设置过高（空中速率越高，距离越近）；
- (7) 室温下电源低压低于推荐值，电压越低发功率越小；
- (8) 使用天线与模组匹配程度较差或天线本身品质问题；

### 7.2. 模组使用注意事项

- (1) 检查供电电源，确保在推荐供电电压之间，如超过最大值会造成模组永久性损坏；
- (2) 检查电源稳定性，电压不能大幅频繁波动；
- (3) 确保安装使用过程防静电操作，高频器件静电敏感性；
- (4) 确保安装使用过程湿度不宜过高，部分元件为湿度敏感器件；
- (5) 如果没有特殊需求不建议在过高、过低温度下使用；

### 7.3. 对模组造成干扰的因素

- (1) 附近有同频信号干扰，远离干扰源或者修改频率、信道避开干扰；
- (2) SPI 上时钟波形不标准，检查 SPI 线上是否有干扰，SPI 总线走线不宜过长；
- (3) 电源不理想也可能造成乱码，务必保证电源的可靠性；
- (4) 延长线、馈线品质差或太长，也会造成误码率偏高；



## 8. 回流焊曲线图

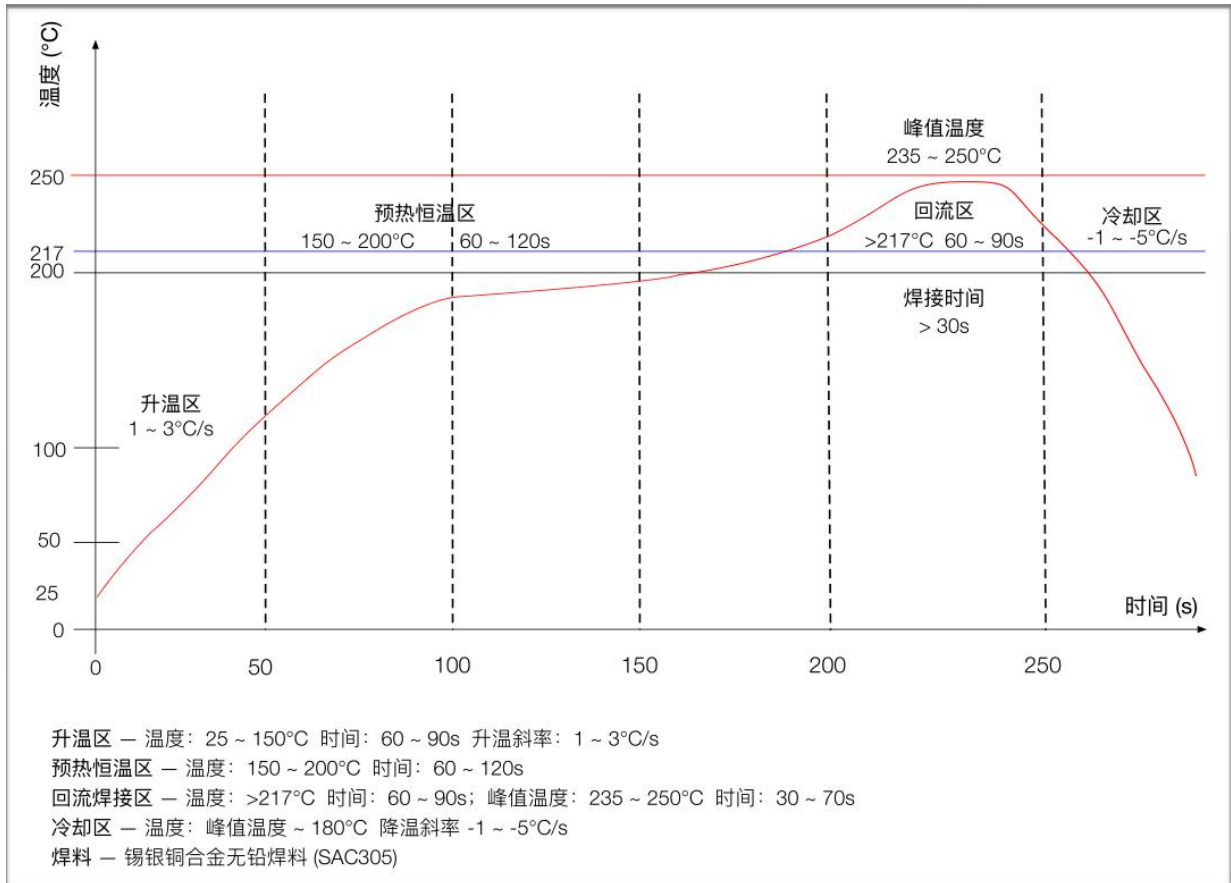


图 11 回流焊曲线图

## 9. 产品相关型号

表 8 产品相关型号表

产品型号	支持频段	供电	封装	尺寸	天线接口
Ra-08	410~525MHz	3.3V I>500mA	SMD18	16*16 mm	邮票孔焊盘/IPEX 座子
<b>Ra-08H</b>	<b>803~930MHz</b>	<b>3.3V</b> <b>I&gt;500mA</b>	<b>SMD18</b>	<b>16*16 mm</b>	<b>邮票孔焊盘/IPEX 座子</b>
Ra-08-Kit	410~525MHz	5V, I>500mA	DIP-30	25.40*48.26( ±0.2)mm	SMA-K
Ra-08H-Kit	803~930MHz	5V, I>500mA	DIP-30	25.40*48.26( ±0.2)mm	SMA-K

产品相关信息: <https://docs.ai-thinker.com/lr>

## 10. 产品包装信息

Ra-08H 模组采用编带包装，750pcs/盘。如下图所示：



图 12 包装编带图

## 11. 联系我们

[安信可官网](#)

[官方论坛](#)

[开发 DOCS](#)

[安信可领英](#)

[天猫旗舰店](#)

[淘宝店铺](#)

[阿里国际站](#)

[技术支持邮箱：support@aithinker.com](mailto:support@aithinker.com)

[国内商务合作：sales@aithinker.com](mailto:sales@aithinker.com)

[海外商务合作：overseas@aithinker.com](mailto:overseas@aithinker.com)

公司地址：深圳市宝安区西乡固戍华丰智慧创新港 C 栋 403、408-410

联系电话：0755-29162996



问问安信可



安信可公众号

## 免责声明和版权公告

本文中的信息，包括供参考的 URL 地址，如有变更，恕不另行通知。

文档“按现状”提供，不负任何担保责任，包括对适销性、适用于特定用途或非侵权性的任何担保，和任何提案、规格或样品在他处提到的任何担保。本文档不负任何责任，包括使用本文档信息产生的侵犯任何专利权行为的责任。本文档在此未以禁止反言或其他方式授予任何知识产权使用许可，不管是明示许可还是暗示许可。

文中所得测试数据均为安信可实验室测试所得，实际结果可能略有差异。

文中提到的所有商标名称、商标和注册商标均属其各自所有者的财产，特此声明。

最终解释权归深圳市安信可科技有限公司所有。

## 注意

由于产品版本升级或其他原因，本手册内容有可能变更。

深圳市安信可科技有限公司保留在没有任何通知或者提示的情况下对本手册的内容进行修改的权利。

本手册仅作为使用指导，深圳市安信可科技有限公司尽全力在本手册中提供准确的信息，但是深圳市安信可科技有限公司并不确保手册内容完全没有错误，本手册中的所有陈述、信息和建议也不构成任何明示或暗示的担保。

## X-ON Electronics

Largest Supplier of Electrical and Electronic Components

*Click to view similar products for [Sub-GHz Modules](#) category:*

*Click to view products by [Ai-Thinker](#) manufacturer:*

Other Similar products are found below :

[SM1231E868](#) [WISE-4610-S672NA](#) [DL-SX1278PA](#) [VGdd79T433N0M2](#) [VGdd79S433X0M1](#) [VG2373S915N0S1](#) [Ra-08](#) [Ra-08H\(915\)](#) [E220-400M22S](#) [E22-230T22S](#) [E220-400T22S](#) [CMD-HHCP-418-MD](#) [CMD-HHLR-418-MD](#) [RI-SMD-MRD2](#) [HUM-900-PRO](#) [MRF89XAM9A-I/RM](#) [ATZB-X0-256-4-0-CN](#) [CMWX1ZZABZ-078](#) [ZETAPLUS-868-D](#) [FOBBER-8T1](#) [FOBBER-8T2](#) [FOBBER-8T6](#) [FOBBER-8T8](#) [ERA-LORA](#) [ZPT-8RS](#) [ZPT-8RD](#) [LAMBDA62-8S](#) [LAMBDA80-24S](#) [LAMBDA80-24D](#) [HUM-A-900-PRO-CAS](#) [HUM-A-900-PRO-UFL](#) [2095000000200](#) [eRIC-LoRa](#) [AFZE-5003](#) [AFZE-5004](#) [eRIC-SIGFOX](#) [HUM-868-PRC-CAS](#) [HUM-868-PRO](#) [HUM-900-PRC-CAS](#) [20911051101](#) [OTX-868-HH-LR8-PRC](#) [HUM-900-PRC-UFL](#) [HUM-868-PRO-UFL](#) [HUM-868-PRO-CAS](#) [COM-13909](#) [COM-13910](#) [WRL-14498](#) [SX1276RF1KAS](#) [LoRa Node Kit\(US\)](#) [Sierra HL7588 4G KIT\(US\)](#)