



Ra-09H 规格书

版本 V1.0.0

版权 ©2024

目录

1. 产品概述	4
1.1. 特性	5
2. 主要参数	6
2.1. 静电要求	6
2.2. 电气特性	7
2.3. 数字端口特性	7
2.4. 射频参数	8
3. 外观尺寸	9
4. 管脚定义	10
5. 原理图	12
6. 设计指导	13
6.1. 模组应用指导电路	13
6.2. 天线接口	13
6.3. 供电	14
6.4. GPIO 口的使用	15
7. 常见问题	16
7.1. 影响传输距离因素	16
7.2. 模组使用注意事项	16
7.3. 对模组造成干扰的因素	16
8. 存储条件	17
9. 回流焊曲线图	17
10. 产品包装信息	18
11. 联系我们	18
免责声明和版权公告	19
注 意	19
重要声明	20

1. 产品概述

Ra-09H 是由深圳市安信可科技有限公司设计开发的一款 LoRa 模组，该模组用于超长距离扩频通信。其芯片 STM32WLE5CCU6 是通用的 LPWAN 无线通信 SoC，集成了射频收发器、调制解调器和 32-bit Arm® Cortex®-M4 MCU。该 MCU 采用 ARM 内核，工作频率可达 48MHz。Ra-09H 模组支持 LPWAN 用例下的 LoRa 调制和传统的 (G)FSK 调制；同时发射机还支持 BPSK 调制和 (G)MSK 调制，接收机支持 (G)MSK 调制。

Ra-09H 模组为 LPWAN 应用提供超长范围和超低功耗通信，可广泛应用于智能仪表，供应链和物流，家庭楼宇自动化，安防系统，远程灌溉系统等场景。

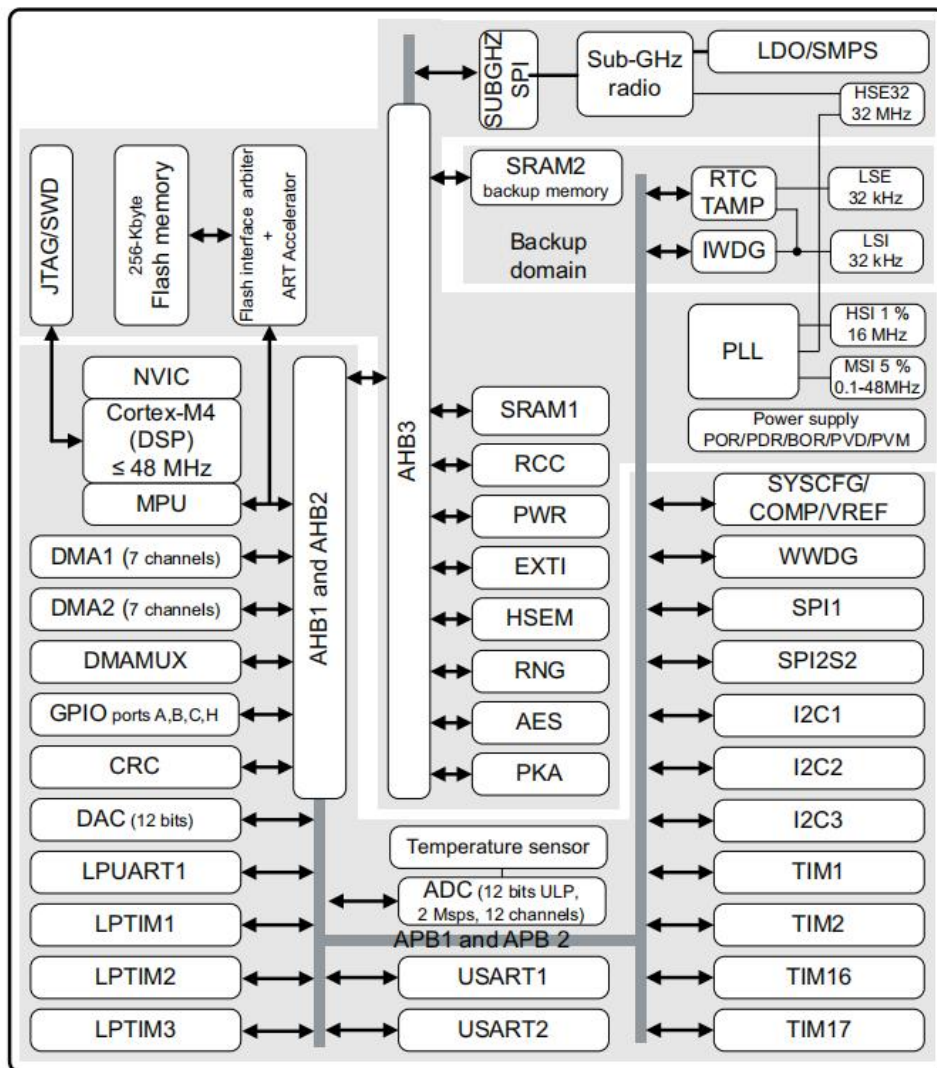


图 1 主芯片架构图

1.1. 特性

- 采用 SMD-48 封装
- 支持频段：803MHz-930MHz
- 工作电压为 3.3V，理论最大发射功率+22dBm
- 高灵敏度：-140dBm @125KHz SF12
- 支持扩频因子 SF5/SF6/SF7/SF8/SF9/SF10/SF11/SF12
- 嵌入式内存，256KB FLASH,64KB RAM
- 支持 LoRa/(G)FSK/BPSK/(G)MSK 调制
- 天线接口为半孔焊盘和 IPEX 座，支持多种外置天线接法，支持更多的方案选型
- 支持多种休眠模式：深度睡眠电流低至 0.1 μ A

2. 主要参数

表 1 主要参数说明

模组型号	Ra-09H
封装	SMD-48
尺寸	18.0*18.0*2.6(±0.2)mm
天线形式	兼容半孔焊盘/IPEX 座子
频率范围	803-930MHz
工作温度	-40 °C ~ 85 °C
存储环境	-40 °C ~ 125 °C , < 90%RH
供电范围	供电电压 1.8V ~ 3.6V, 供电电流 >500mA
支持接口	UART/GPIO/ADC/DAC/I2C/I2S/SPI/PWM
IO 口数量	24
串口速率	支持 110 ~ 4608000 bps, 默认 9600 bps
晶振频率	32MHz
Flash	256KB
传输协议	LoRaWAN
传输距离	空旷场地搭配吸盘天线 4.8km

2.1. 静电要求

Ra-09H 模组是静电敏感设备，在搬运时需要采取特殊预防措施。



图 2 ESD 防静电图

2.2. 电气特性

表 2 电气特性表

参数	名称		最小值	典型值	最大值	单位	备注
工作温度	TOPR		-40	25	85	°C	
供电电压	VDD		1.8	3.3	3.6	V	≥3.3V 可保证输出功率
功耗	睡眠模式	功耗 1	-	0.113	-	μA	Deep Sleep(LDO and SMPS regulator off, MCU regulator off)
		功耗 2	-	0.2	-	μA	STANDBY(without RTC)
	运行模式		-	3.83	-	mA	Power on
	满载模式 (TX:22dBm)		-	119	-	mA	DC-DC 模式
	接收模式 (RX:SF9)		-	5.15	-	mA	DC-DC 模式

2.3. 数字端口特性

表 3 数字端口

类型	名称	最小值	典型值	最大值	单位
IO 电平 (VDD)	VIO	1.8	3.3	3.6	V
输入逻辑电平低	VIL	-	-	VDD*0.3	V
输入逻辑电平高	VIH	0.7*VDD	-	-	V
输出逻辑电平低	VOL	-	-	0.4 (IO = 8 mA, VDD ≥ 2.7 V)	V
输出逻辑电平低	VOL	-	-	1.3 (IO = 20 mA, VDD ≥ 2.7 V)	V
输出逻辑电平高	VOH	VDD-0.45	-	-	V

2.4. 射频参数

表 4 射频参数

输出功率					
PA 参数	频段	最小值	典型值	最大值	单位
发射功率	870MHz	-	20.5	22	dBm
发射功率	890MHz	-	20.5	22	dBm
发射功率	910MHz	-	20.5	22	dBm
发射功率	925MHz	-	20.5	22	dBm
接收灵敏度 调制带宽 125kHz					
模式		最小值	典型值	最大值	单位
SF7		-	-123	-	dBm
SF8		-	-126	-	dBm
SF9		-	-128	-	dBm
SF10		-	-131	-	dBm
SF11		-	-135	-	dBm
SF12		-	-140	-	dBm

3. 外观尺寸

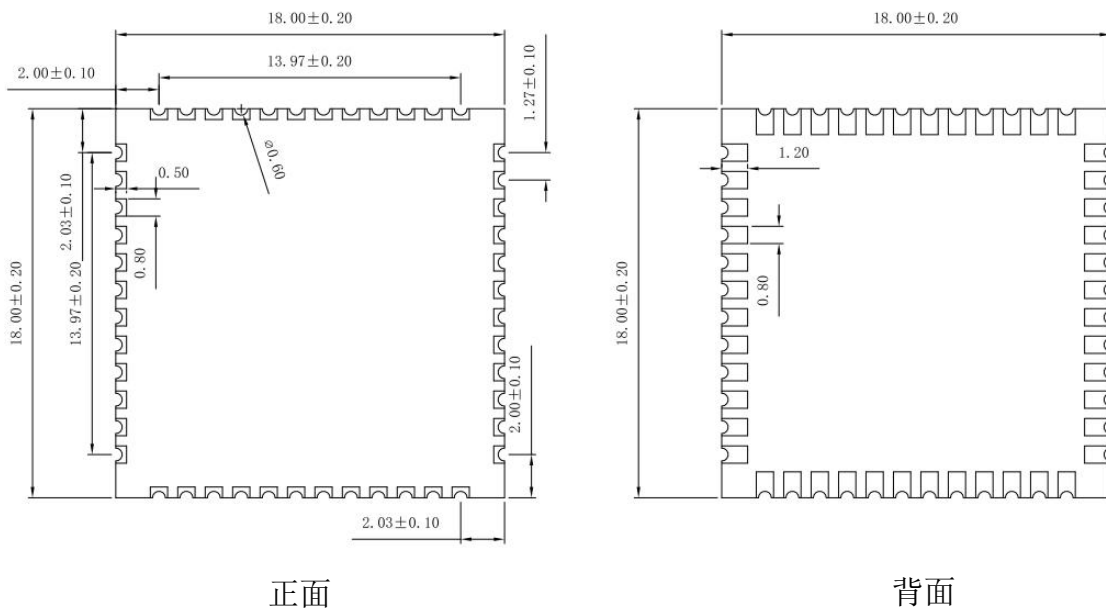


正面



背面

图 3 模组外观图（渲染图仅供参考，以实物为准）



正面

背面

图 4 模组尺寸图

4. 管脚定义

Ra-09H 模组共接出 48 个管脚，如管脚示意图，管脚功能定义表示接口定义。

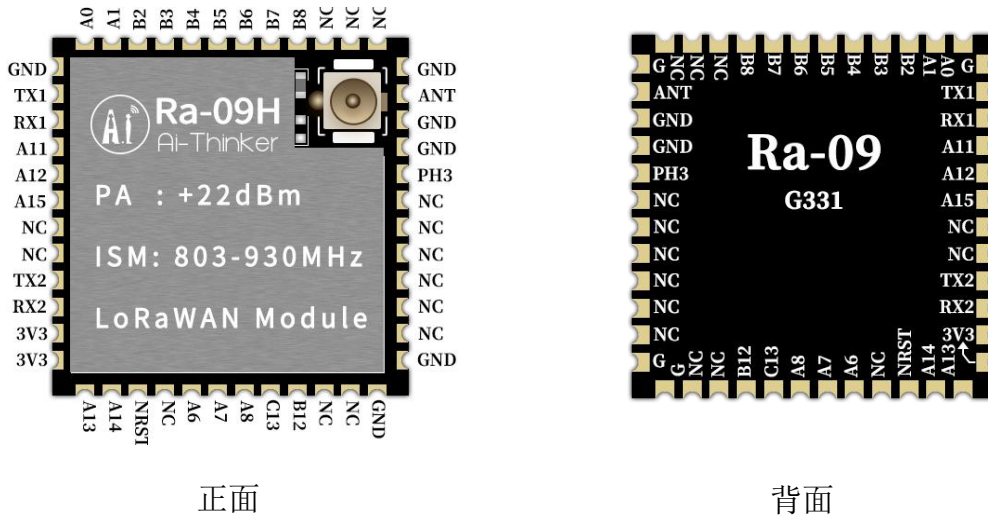


图 5 模组管脚示意图

表 5 模组启动模式说明

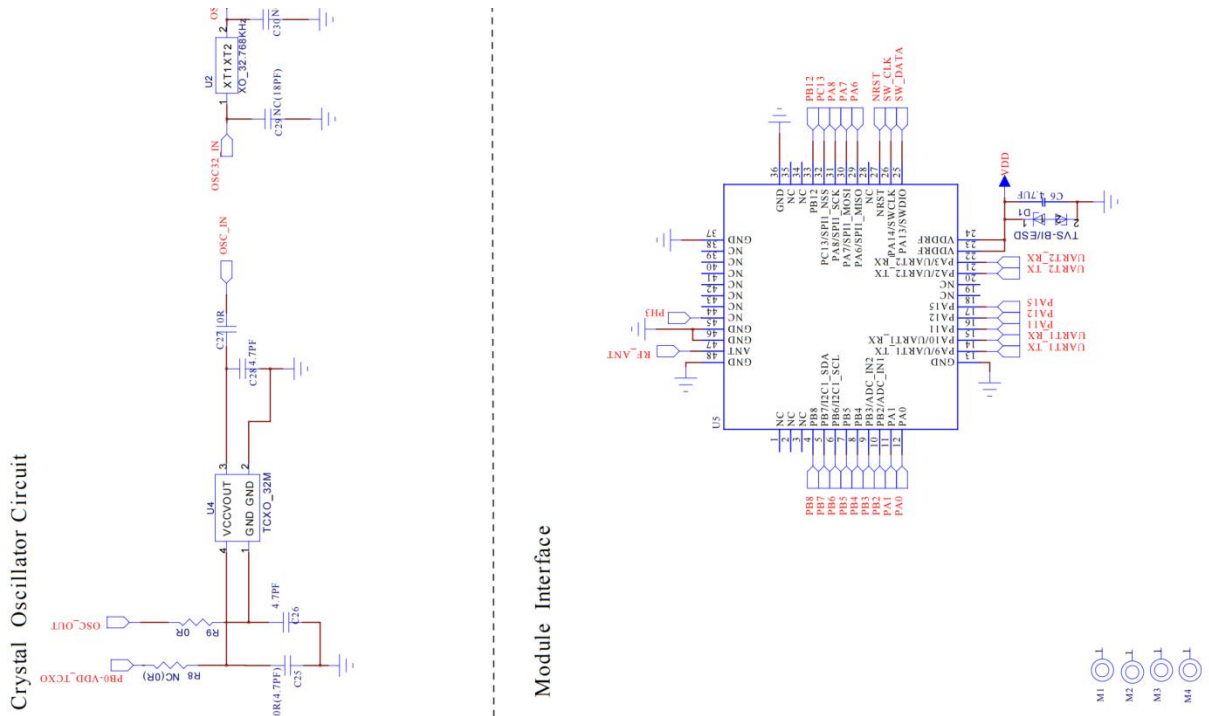
系统启动模式			
管脚	默认	SPI 启动模式	下载启动模式
PH3	下拉	0	1

注意：部分引脚已经内部上拉，请参考原理图。

表 6 管脚功能定义表

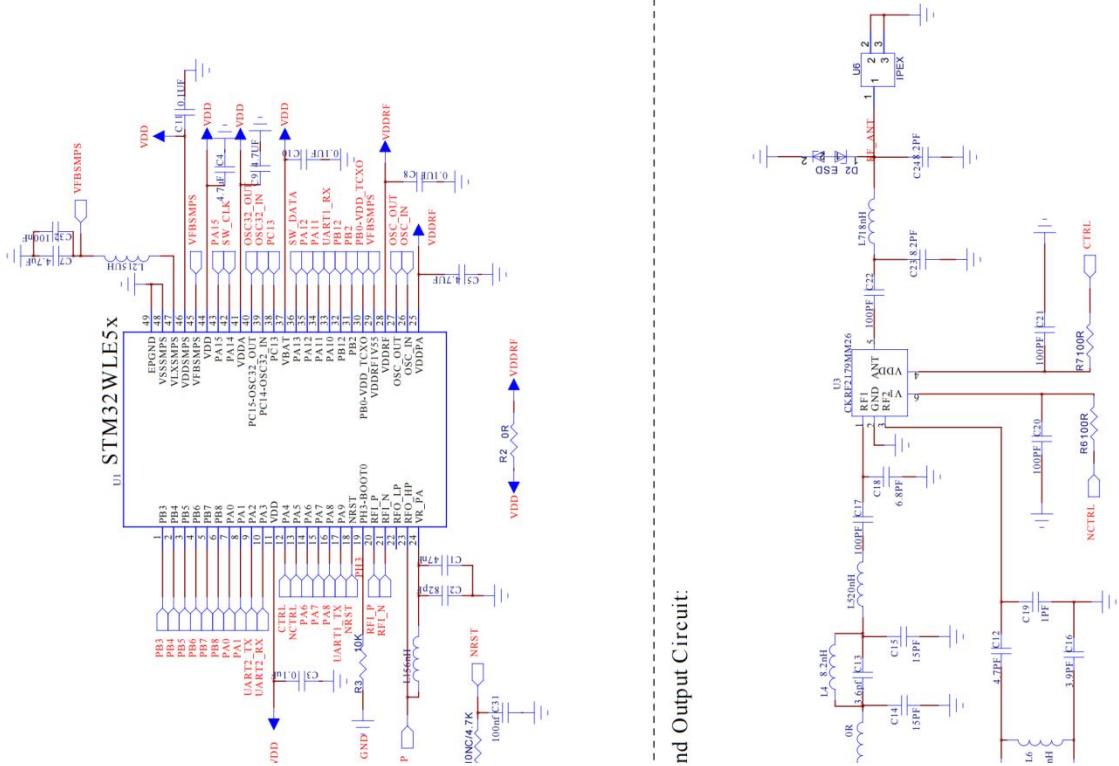
脚序	名称	功能说明
1, 2, 3, 19, 20, 28, 34, 35, 38-43	NC	Not connected
4	PB8	PB8/I2C1_SCL/PWM
5	PB7	PB7/I2C1_SDA
6	PB6	PB6/I2C1_SCL
7	PB5	PB5/SPI1_MOSI
8	PB4	PB4/SPI1_MISO/ADC_IN3
9	PB3	PB3/ADC_IN2/SPI1_SCK
10	PB2	PB2/SPI1_NSS/ADC_IN4
11	PA1	PA1/SPI1_SCK
12	PA0	PA0
13, 36-37, 45-46, 48	GND	接地
14	TX1	PA9/UART1_TX/I2C1_SCL/SPI2_SCK/I2S2_CK
15	RX1	PA10/UART1_RX/DAC_OUT1/ADC_IN6/I2C1_SDA
16	PA11	PA11/I2C2_SDA/SPI1_MISO/PWM/ADC_IN7
17	PA12	PA12/I2C2_SCL/SPI1_MOSI/ADC_IN8
18	PA15	PA15/I2C2_SDA/SPI1_NSS/ADC_IN11
21	TX2	PA2/UART2_TX
22	RX2	PA3/UART2_RX/I2S2_MCK
23-24	3V3	3.3V 供电, 推荐供电电流大于 500mA
25	PA13	PA13/ADC_IN9
26	PA14	PA14/ADC_IN10
27	NRST	NRST 外部复位, 低电平有效
29	PA6	PA6/SPI1_MISO
30	PA7	PA7/I2C3_SCL/SPI1_MOSI/PWM
31	PA8	PA8/SPI2_SCK/I2S2_CK
32	PC13	PC13
33	PB12	PB12/SPI2_NSS/I2S2_WS
44	PH3	PH3/BOOT0
47	ANT	天线接口

5. 原理图



Crystal Oscillator Circuit

Module Interface

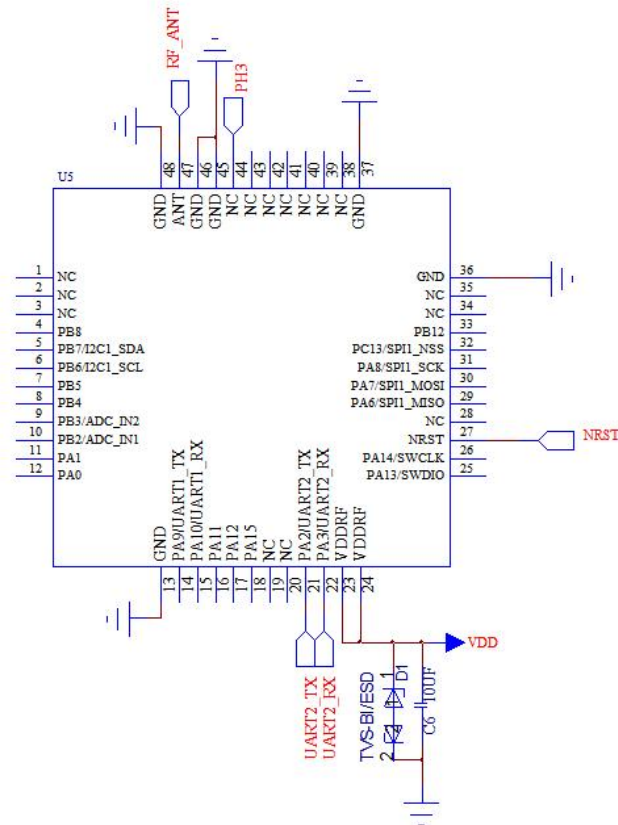


Power Output Circuit:

图 6 模组原理图

6. 设计指导

6.1. 模组应用指导电路



(建议使用 DC-DC 或 LDO 独立供电使用，电流大于 500mA)

图 7 应用电路图

注意：

- PH3 为启动控制脚，低电平时处于正常工作模式，高电平时处于烧录固件模式。芯片内部默认低电平。

6.2. 天线接口

- Ra-09H 模组需要外接天线使用。天线有两种接线方式，兼容半孔焊盘和 IPEX 座子，模组上留有标准的 IPEX 座子接口。其中 IPEX 座子的尺寸图如下：

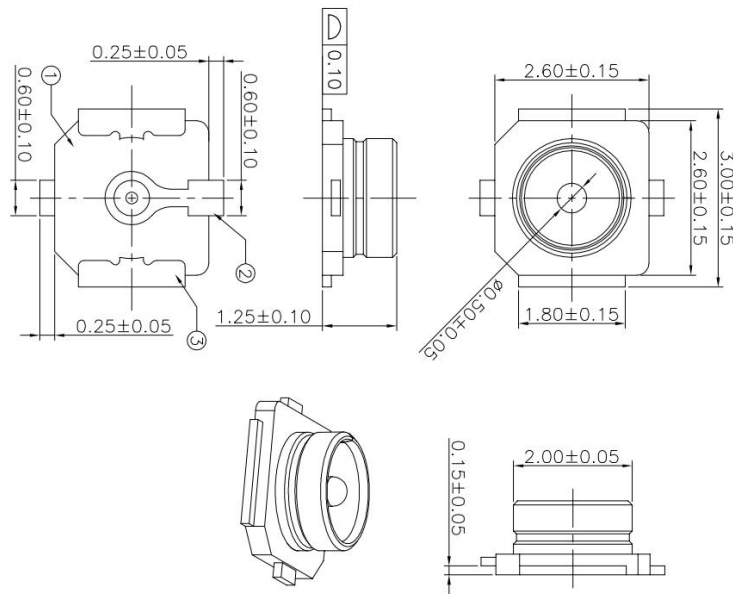


图 8 板端 IPEX 座子尺寸图

6.3. 供电

- 推荐 3.3V 电压，峰值 500mA 以上电流。
- 建议使用 LDO 供电；如使用 DC-DC 建议纹波控制在 30mV 以内。
- DC-DC 供电电路建议预留动态响应电容的位置，可以在负载变化较大时，优化输出纹波。
- 3.3V 电源接口建议增加 ESD 器件。

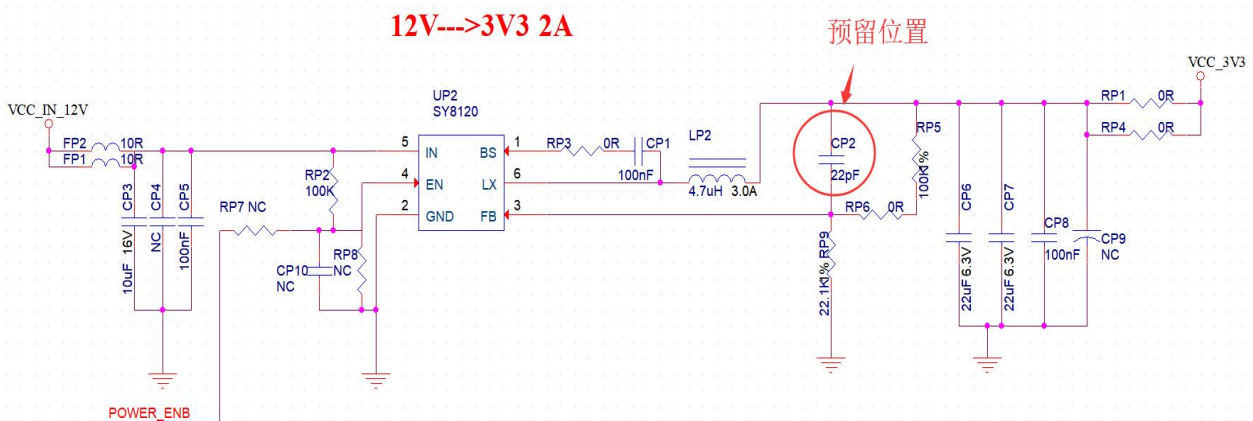


图 9 DC-DC 降压电路图

6.4. GPIO 口的使用

- 模组外围引出了一些 IO 口，如需使用建议在 IO 口上串联 10—100 欧姆的电阻。这样可以抑制过冲，使两边电平更平稳。对 EMI 和 ESD 都有帮助。
- 特殊 IO 口的上下拉，需参考规格书的使用说明，此处会影响到模组的启动配置。
- 模组的 IO 口是 3.3V 如果主控与模组的 IO 口电平不匹配，需要增加电平转换电路。
- 如果 IO 口直连到外围接口，或者排针等端子，建议在 IO 口走线靠近端子处预留 ESD 器件。

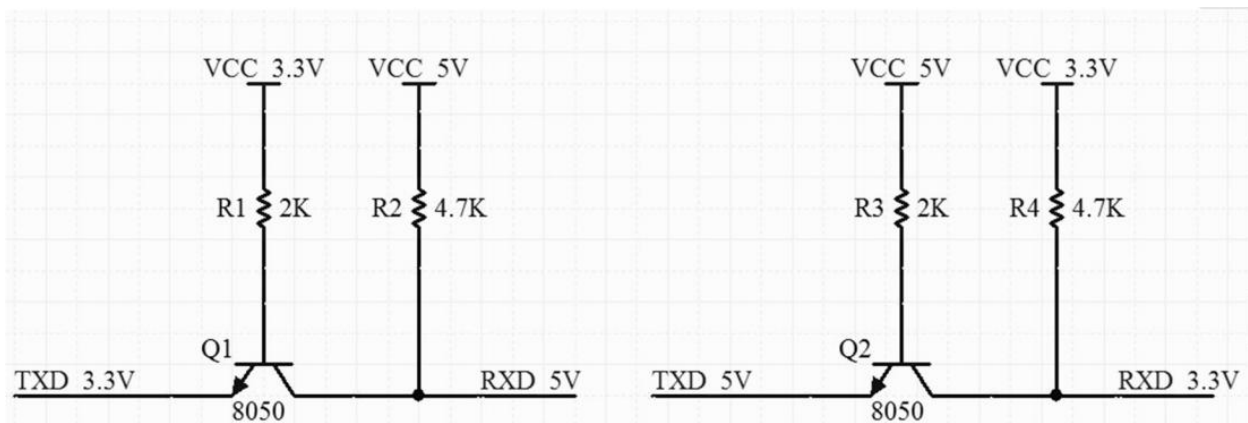


图 10 电平转换电路

7. 常见问题

7.1. 影响传输距离因素

- (1) 当存在直线通信障碍时，通信距离会相应地衰减；
- (2) 温度、湿度、同频干扰，会导致通信丢包率提高；
- (3) 地面吸收、反射无线电波，靠近地面测试效果较差；
- (4) 海水具有极强的吸收无线电波能力，故海边测试效果差；
- (5) 天线附近有金属物体，或放置于金属壳内，信号衰减会非常严重；
- (6) 功率寄存器设置错误、空中速率设置过高，空中速率越高，距离越近；
- (7) 室温下电源低压低于推荐值，电压越低发射功率越小；
- (8) 使用天线与模组匹配程度较差或天线本身品质问题。

7.2. 模组使用注意事项

- (1) 检查供电电源，确保在推荐供电电压之间，如超过最大值会造成模组永久性损坏；
- (2) 检查电源稳定性，电压不能大幅频繁波动；
- (3) 确保安装使用过程防静电操作，高频器件静电敏感性；
- (4) 确保安装使用过程湿度不宜过高，部分元件为湿度敏感器件；
- (5) 如果没有特殊需求不建议在过高、过低温度下使用。

7.3. 对模组造成干扰的因素

- (1) 附近有同频信号干扰，远离干扰源或者修改频率、信道避开干扰；
- (2) SPI 上时钟波形不标准，检查 SPI 线上是否有干扰，SPI 总线走线不宜过长；
- (3) 电源不理想也可能造成乱码，务必保证电源的可靠性；
- (4) 延长线、馈线品质差或太长，也会造成误码率偏高。

8. 存储条件

密封在防潮袋中的产品应存储在 $<40^{\circ}\text{C}/90\%\text{RH}$ 的非冷凝大气环境中。

模组的潮湿敏感度等级 MSL 为 3 级。

真空袋拆封后，在 $25\pm 5^{\circ}\text{C}/60\%\text{RH}$ 下，必须在 168 小时内使用完毕，否则就需要烘烤后才能二次上线。

9. 回流焊曲线图

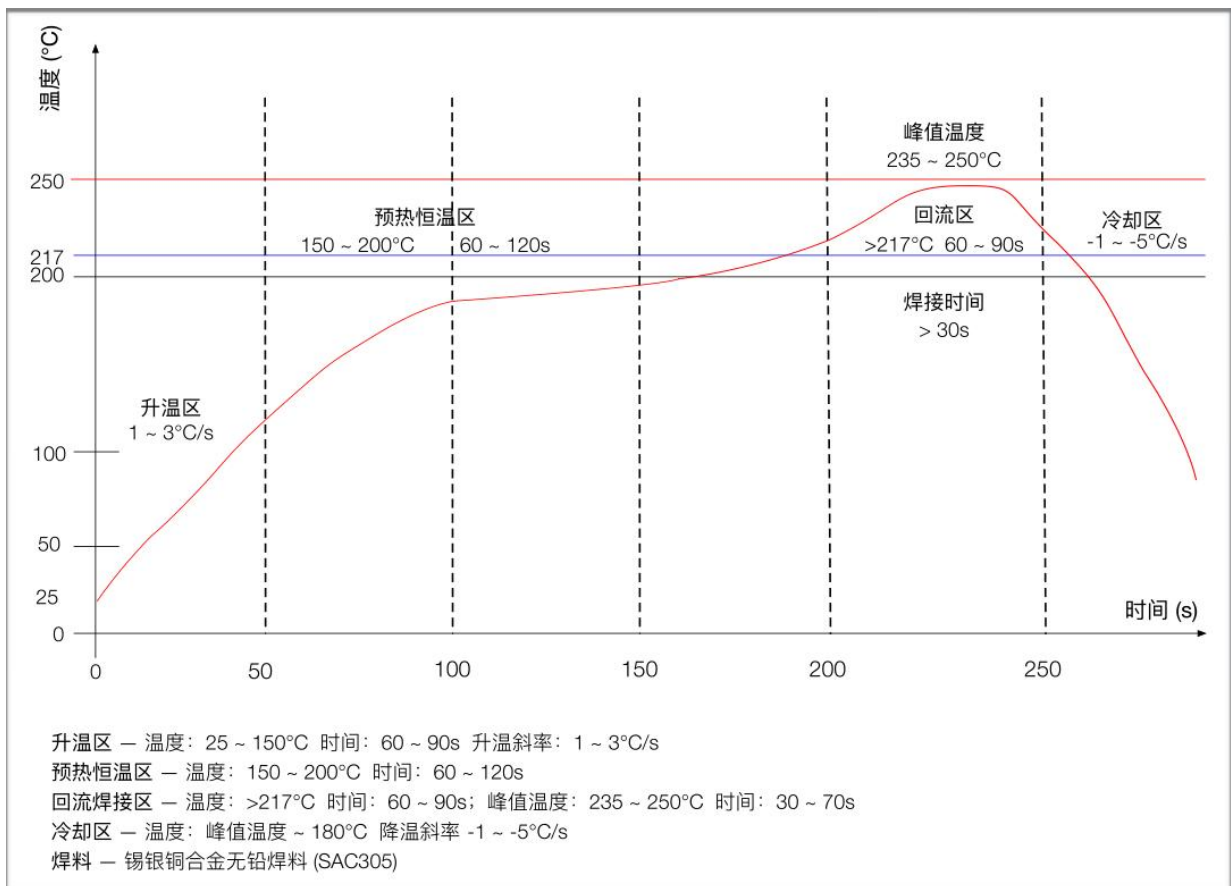


图 11 回流焊曲线图

10. 产品包装信息

Ra-09H 模组采用编带包装，900pcs/盘。如下图所示：



图 12 包装编带图

11. 联系我们

[安信可官网](#)
[天猫旗舰店](#)

[官方论坛](#)
[淘宝店铺](#)

[开发 DOCS](#)
[阿里国际站](#)

[安信可领英](#)

技术支持邮箱：support@aithinker.com

国内商务合作：sales@aithinker.com

海外商务合作：overseas@aithinker.com

公司地址：深圳市宝安区西乡固戍华丰智慧创新港 C 栋 403-405、408-410

联系电话：0755-29162996



问问安信可



安信可公众号

免责声明和版权公告

本文中的信息，包括供参考的 URL 地址，如有变更，恕不另行通知。

文档“按现状”提供，不负任何担保责任，包括对适销性、适用于特定用途或非侵权性的任何担保，和任何提案、规格或样品在他处提到的任何担保。本文档不负任何责任，包括使用本文档信息产生的侵犯任何专利权行为的责任。本文档在此未以禁止反言或其他方式授予任何知识产权使用许可，不管是明示许可还是暗示许可。

文中所得测试数据均为安信可实验室测试所得，实际结果可能略有差异。

文中提到的所有商标名称、商标和注册商标均属其各自所有者的财产，特此声明。

最终解释权归深圳市安信可科技有限公司所有。

注意

由于产品版本升级或其他原因，本手册内容有可能变更。

深圳市安信可科技有限公司保留在没有任何通知或者提示的情况下对本手册的内容进行修改的权利。

本手册仅作为使用指导，深圳市安信可科技有限公司尽全力在本手册中提供准确的信息，但是深圳市安信可科技有限公司并不确保手册内容完全没有错误，本手册中的所有陈述、信息和建议也不构成任何明示或暗示的担保。

重要声明

安信可“按原样”提供技术和可靠性数据（包括数据表）、设计资源（包括参考设计）、应用或其他设计建议、网络工具、安全信息和其他资源（以下简称“这些资源”），不保证没有瑕疵且不做任何明示或者暗示担保，包括但不限于对适应性、某特定用途方面的适用性或不侵犯任何第三方知识产权的明示或者暗示担保。并特别声明不对包括但不限于产生于该应用或者使用任何本公司产品与电路造成的任何必然或偶然的损失承担责任。

安信可保留对本文档发布的信息（包括但不限于指标和产品描述）和所涉及的任何本公司产品变更并恕不另行通知的权利，本文件自动取代并替换之前版本的相同文件编号文件所提供的所有信息。

这些资源可供使用安信可产品进行设计的熟练开发人员使用。您将自行承担以下全部责任：（1）针对您的应用选择合适的安信可产品；（2）全生命周期中设计、验证、运行您的应用和产品；（3）确保您的应用满足所有相应标准，规范和法律，以及任何其他功能安全、信息安全、监管或其他要求。

安信可授权您仅可将这些资源用于研发本资源所述的安信可产品的应用。未经安信可许可，任何单位和个人不得擅自摘抄、复制这些资源的部分或全部，并不得以任何形式传播。您无权使用任何其他安信可知识产权或任何第三方知识产权。您应全额赔偿因在这些资源的使用中对安信可及其代表造成的任何索赔、损害、成本、损失和债务，安信可对此概不负责。

安信可提供的产品受安信可的销售条款或者安信可产品随附的其他适用条款的约束。安信可提供这些资源并不会扩展或以其他方式更改产品发布适用的担保或担保免责声明。

X-ON Electronics

Largest Supplier of Electrical and Electronic Components

Click to view similar products for [Sub-GHz Modules](#) category:

Click to view products by [Ai-Thinker](#) manufacturer:

Other Similar products are found below :

[SM1231E868](#) [WISE-4610-S672NA](#) [DL-SX1278PA](#) [VGdd79T433N0M2](#) [VGdd79S433X0M1](#) [VG2373S915N0S1](#) [Ra-08](#) [Ra-08H\(915\)](#) [E220-400M22S](#) [E22-230T22S](#) [E220-400T22S](#) [WH-L101-L-C](#) [Ra-09H\(IN865\)](#) [E22-400T30S](#) [E28-2G4M27SX](#) [E28-2G4T12S](#) [E22-230T22D](#) [E22-900T30S](#) [VG2389S490N0S1](#) [USR-LG206-L-P](#) [Ra-09H\(US915\)](#) [E220-900T22D](#) [E32-433T20S](#) [E220-400M30S](#) [E22-400T22D](#) [E28-2G4M12SX](#) [E77-400M22S](#) [E220-400T30S](#) [E220-900T30D](#) [E32-400M30S](#) [E22-900M30S](#) [E28-2G4T27SX](#) [E220-900M30S](#) [E22-400MM22S](#) [E32-400M20S](#) [E32-433T33S](#) [E22-900MM22S](#) [E22-400M33S](#) [E220-400T30D](#) [E22-400T30E](#) [E77-900M22S](#) [E280-2G4T12S](#) [DL-LLCC68-S-915](#) [VG2392S240N0M1](#) [LLCC68S433N0SA](#) [PAN3031S433N0S1](#) [VGdd79S433N0M1](#) [VGDD79S915N0SA](#) [SX1262S915N0S1](#)
[VGdd79T433N0M4](#)