



RG-02 高频版规格书

版本 V1.0.0

版权 ©2022

文件履历表

版本	日期	制定/修订内容	制定	核准
V1.0.0	2022.08.17	首次制定	郭少翔	徐宏

目录

1. 产品概述.....	4
1.1. 产品特性.....	4
1.2. 规格参数.....	5
2. 主要参数.....	6
3. 指示灯及按键说明.....	8
4. 产品注意事项.....	9
5. 联系我们.....	10
免责声明和版权公告.....	11
注意.....	11

1. 产品概述

RG-02 是一款室内型 LoRaWAN 网关。支持 Semtech 数据包转发器和 LoRaWAN 基站功能，兼容标准 LoRaWAN 协议。

高频版 RG-02 网关(863-870MHz)采用了 SX1302 LoRa 射频基带芯片 + 2x SX1250 射频前端组合设计，支持 10 条可编程并行解调路径。网关支持 WiFi、以太网、3G/4G 蜂窝网络接入方式，能够便捷的部署到各类应用现场。

RG-02 内部预置了多种标准 LoRaWAN 频段选项，能够适配不同的国家和地区。且支持用户自定义频段，构建私有 LoRa 网络。

RG-02 可以在没有 LoRaWAN 服务器的情况下与 ABP LoRaWAN 终端节点通信，由网关本身实现数据解析和转发功能。这种轻量级的部署方式非常便于系统集成商将其直接接入现有物联网应用，而无需搭建 LoRaWAN 服务器或使用第三方 LoRaWAN 服务。

1.1. 产品特性

- 开源 OpenWrt 系统
- Web GUI、SSH 通过 LAN 或 WiFi 进行管理
- 模拟 49x LoRa 解调器
- 10 条可编程并行解调路径
- 预配置以支持不同的 LoRaWAN 区域设置
- 允许自定义区域参数
- 支持不同级别的登录
- 支持 Semtech 数据包转发器
- 支持 LoRaWAN 基站
- 3G/4G 蜂窝连接

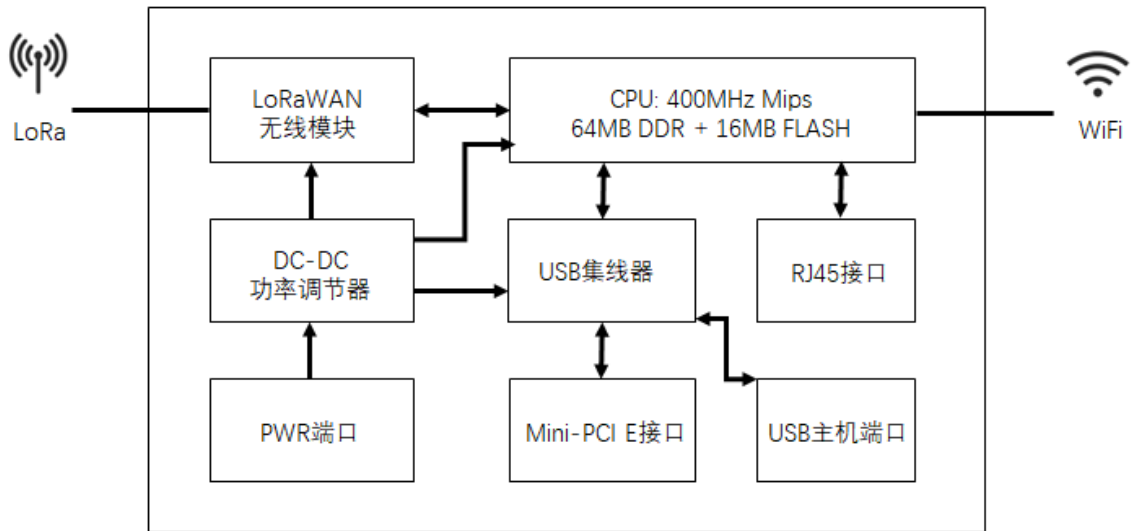


图 1 RG-02 网关架构图

1.2. 规格参数

■ 硬件系统:

- ✓ AR9331 400MHz
- ✓ 64MB 内存
- ✓ 16MB 闪存

■ 接口:

- ✓ 10M/100M RJ45 端口 x 1
- ✓ WiFi:802.11 b/g/n
- ✓ LoRaWAN 无线
- ✓ 电源输入: 5V 直流电, 2A, Type C
- ✓ USB 2.0 主机连接器 x 1
- ✓ 迷你 PCI E 连接器 x 1
- ✓ SX1302+2 x SX1250

- WiFi 规格:
 - ✓ IEEE 802.11 b/g/n
 - ✓ 频带: 2.4~2.462GHz
 - ✓ 11n 发射功率: mcs7/15:11dbm mcs0:17dbm
 - ✓ 11b 发射功率: 18dbm
 - ✓ 11g 54M 发射功率: 12dbm
 - ✓ 11g 6M 发射功率: 18dbm
 - ✓ 11g 54M 灵敏度:-71dbm
 - ✓ 11n 20M 灵敏度:-67dbm

- LoRa 规格:
 - ✓ 灵敏度高达-140dBm
 - ✓ 1 MHz 偏移下的 70 dB 连续波干扰抑制
 - ✓ 可在信噪比为负的情况下工作, CCR 高达 9dB
 - ✓ 模拟 49 x LoRa 解调器和 1 x (G) FSK 解调器
 - ✓ 双数字收发无线电前端接口
 - ✓ 10 条可编程并行解调路径
 - ✓ 动态数据速率 (ADR) 自适应
 - ✓ 真正的天线分集或同步双频操作

- 蜂窝 4G LTE:
 - ✓ LTE FDD: B1/B3/B5/B7/B8/B20
 - ✓ LTE TDD: B38/B40/B41
 - ✓ WCDMA: B1/B5/B8
 - ✓ GSM/EDGE: B3/B8
 - ✓ 微型 SIM 卡插槽
 - ✓ LTE CAT4 最大下行速度 150 Mbps
 - ✓ LTE CAT4 最大上行速度 50 Mbps
 - ✓ 建议区域: 欧洲/中东/非洲/韩国/泰国

2. 主要参数

表 1 主要参数说明

网关型号	RG-02 高频版
LoRa 方案	SX1302+2*SX1250
最大输出功率	27dBm
灵敏度	-140.0dBm
处理器	AR9331 400MHz
内存组合	64MB DDR + 16MB FLASH
设备尺寸	12.0*12.0* 3.0(±0.2)cm
天线形式	胶棒天线(LoRa) + 船桨天线(4G) + 内置 PCB 天线(WiFi)
工作频段	EU868, IN865, RU864, KZ869
频率设置范围	863-870MHz
供电范围	5V@2A
WiFi	IEEE 802.11 b/g/n
以太网	10M/100M

3. 指示灯及按键说明

表 5 指示灯状态及按键功能表

指示灯或按键	网络状态	LED 状态或按键功能	备注
 无线指示灯	未定义	未定义	/
 系统指示灯	未连接 LoRaWAN 服务器	红灯常亮	/
	正在连接 LoRaWAN 服务器	蓝灯闪烁	
	已连接 LoRaWAN 服务器	蓝灯常亮	
 以太网指示灯	未连接	灯光熄灭	/
	已连接	红灯常亮、闪烁(数据活动)	
 电源指示灯	未供电	灯光熄灭	/
	已供电	红灯常亮	
恢复出厂设置	/	复位键	长按复位

4. 产品注意事项

RG-02 网关 根据不同的频段版本内置了对应的射频滤波器，当网关配置为推荐频段以外的其他工作频率将存在高衰减，通信距离将受到影响。

5. 联系我们

[安信可官网](#)

[官方论坛](#)

[开发 DOCS](#)

[安信可领英](#)

[天猫旗舰店](#)

[淘](#)

[宝店铺](#)

[阿里国际站](#)

[技术支持邮箱: support@aithinker.com](mailto:support@aithinker.com)

[国内商务合作: sales@aithinker.com](mailto:sales@aithinker.com)

[海外商务合作: overseas@aithinker.com](mailto:overseas@aithinker.com)

公司地址: 深圳市宝安区西乡固戍华丰智慧创新港 C 栋 403、408-410

联系电话: 0755-29162996



问问安信可



安信可公众号

免责声明和版权公告

本文中的信息，包括供参考的 URL 地址，如有变更，恕不另行通知。

文档“按现状”提供，不负任何担保责任，包括对适销性、适用于特定用途或非侵权性的任何担保，和任何提案、规格或样品在他处提到的任何担保。本文档不负任何责任，包括使用本文档信息产生的侵犯任何专利权行为的责任。本文档在此未以禁止反言或其他方式授予任何知识产权使用许可，不管是明示许可还是暗示许可。

文中所得测试数据均为安信可实验室测试所得，实际结果可能略有差异。

文中提到的所有商标名称、商标和注册商标均属其各自所有者的财产，特此声明。

最终解释权归深圳市安信可科技有限公司所有。

注意

由于产品版本升级或其他原因，本手册内容有可能变更。

深圳市安信可科技有限公司保留在没有任何通知或者提示的情况下对本手册的内容进行修改的权利。

本手册仅作为使用指导，深圳市安信可科技有限公司尽全力在本手册中提供准确的信息，但是深圳市安信可科技有限公司并不确保手册内容完全没有错误，本手册中的所有陈述、信息和建议也不构成任何明示或暗示的担保。

X-ON Electronics

Largest Supplier of Electrical and Electronic Components

Click to view similar products for [Sub-GHz Modules](#) category:

Click to view products by [Ai-Thinker](#) manufacturer:

Other Similar products are found below :

[SM1231E868](#) [WISE-4610-S672NA](#) [DL-SX1278PA](#) [VGdd79T433N0M2](#) [VGdd79S433X0M1](#) [VG2373S915N0S1](#) [Ra-08](#) [Ra-08H\(915\)](#) [E220-400M22S](#) [E22-230T22S](#) [E220-400T22S](#) [WH-L101-L-C](#) [Ra-09H\(IN865\)](#) [E22-400T30S](#) [E22-900T33S](#) [E28-2G4M27SX](#) [E28-2G4T12S](#) [E22-230T22D](#) [E32-433T20D](#) [E22-900T30S](#) [VG2389S490N0S1](#) [E22-400T37S](#) [USR-LG206-L-P](#) [RG-02\(CN470\)](#) [RG-02\(EU868\)](#) [Ra-09H\(US915\)](#) [E220P-400T22S](#) [E106-433G27P2](#) [E220-900T22D](#) [E32-433T20S](#) [E220-400M30S](#) [E78-470LN22S\(6601\)](#) [E22-400T22D](#) [E28-2G4M12SX](#) [E220-400R30D](#) [E77-400M22S](#) [E220-400T30S](#) [E220-900T30D](#) [E32-400M30S](#) [E22-900M30S](#) [E22-400T33D](#) [E150-400T30S](#) [E28-2G4T27SX](#) [E220-900M30S](#) [E220-900M22S](#) [E52-400NW22S](#) [E22-400MM22S](#) [E32-400M20S](#) [E32-433T33S](#) [E22-230T37S](#)