



TB-05 规格书

版本 V1.0.1

版权 ©2022

目录

1. 产品概述	4
1.1. 特性	5
2. 主要参数	6
2.1. 静电要求	6
2.2. 电气特性	7
2.3. BLE 射频性能	8
2.4. 功耗	8
3. 外观尺寸	9
4. 管脚定义	10
5. 原理图	12
6. 天线参数	13
6.1. 天线测试样机示意	13
6.2. 天线 S 参数	14
6.3. 天线增益和效率	14
6.4. 天线场型图	15
7. 设计指导	16
7.1. 应用指导电路	16
7.2. 推荐 PCB 封装尺寸	16
7.3. 天线布局要求	16
7.4. 供电	17
7.5. GPIO	18
8. 存储条件	19
9. 回流焊曲线图	19
10. 产品包装信息	20
11. 联系我们	20
免责声明和版权公告	21
注意	21

1. 产品概述

TB-05 是一款基于 TLSR8250 芯片设计的符合 BLE5.0 低功耗 Tmall Genie Mesh 的蓝牙模块；该模块支持天猫精灵直接控制且拥有蓝牙 mesh 组网功能的蓝牙模块；设备之间通过对等星型网络通讯，采用蓝牙广播进行通讯，可保证多设备情况下响应及时。它主要应用于智能灯控，可满足低功耗、低延时、近距离无线数据通信的要求。

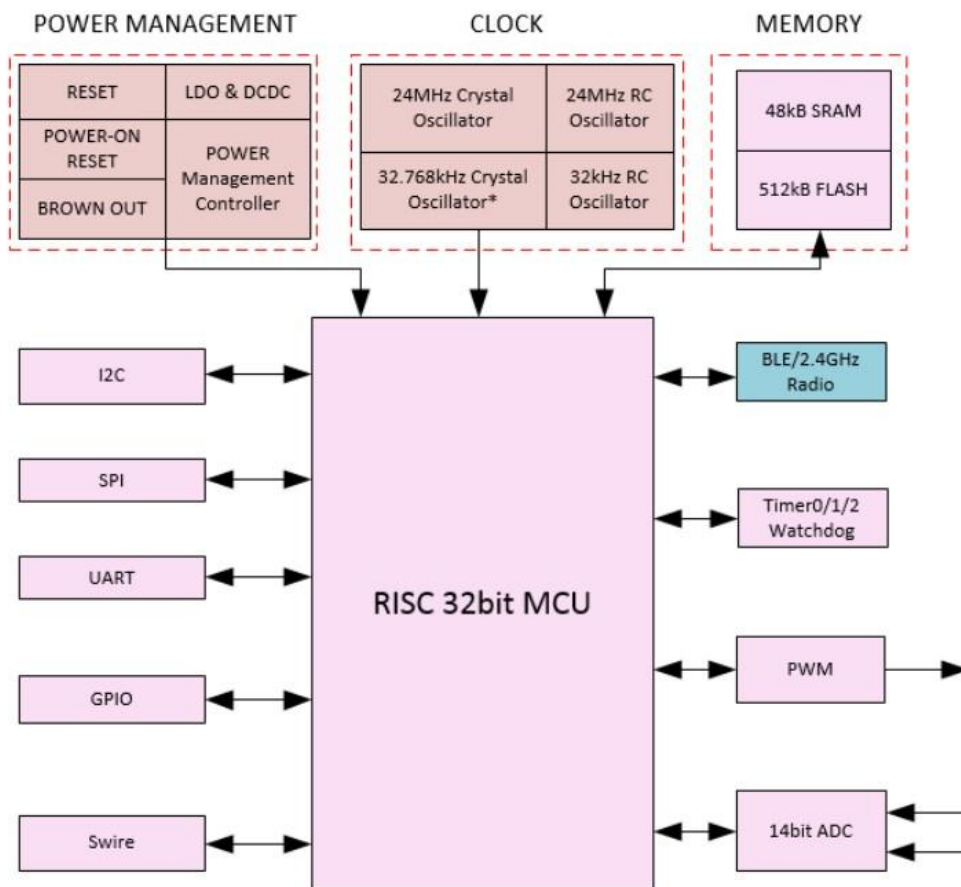


图 1 主芯片架构图

1.1. 特性

- 无需网关即可直接被天猫精灵控制
- 1.1mm 间距 SMD-20 封装
- 6 路 PWM 输出
- 板载天线，兼容半孔焊盘，兼容通孔焊盘可直插弹簧天线
- 亮度（占空比）调整范围 5%-100%
- 出厂默认冷色暖色占空比各 50%
- PWM 输出频率 1KHz
- 带小夜灯功能
- 带墙壁开关切换色温功能

2. 主要参数

表 1 主要参数说明

模块型号	TB-05
尺寸	12.2*18.6*2.8(±0.2)MM
封装	SMD-20
无线标准	蓝牙 5.0
频率范围	2400 ~ 2483.5MHz
最大发射功率	最大值 10.5dBm
接收灵敏度	-93dBm
接口	GPIO/PWM/SPI/ADC
工作温度	-40°C ~ 85 °C
存储环境	-40 °C ~ 125 °C , < 90%RH
供电范围	供电电压 2.7V ~ 3.6V,供电电流 ≥50mA
功耗	深度睡眠模式: 0.8μA
	休眠模式: 1.8μA
	TX: 21.56mA
传输距离	室外空旷视距: ≥100 米

2.1. 静电要求

TB-05 是静电敏感设备，在搬运时需要采取特殊预防措施。



图 2 ESD 防静电图

2.2. 电气特性

表 2 电气特性表

参数	条件	最小值	典型值	最大值	单位
供电电压	VDD	2.7	3.3	3.6	V
I/O 电源电压	VCCIO	-0.3	-	3.6	V
I/O	VIL	-	-	0.3*VDDIO	V
	VIH	-	0.7*VDDIO	VDDIO	V
	VOL	-	-	0.1*VDDIO	V
	VOH	-	0.9*VDDIO	VDDIO	V
工作温度		-40	-	+85	°C
储存温度		-40	-	+125	°C

2.3. BLE 射频性能

表 3 BLE 射频性能表

描述	典型值			单位
频谱范围	2400~2483.5MHz			MHz
输出功率				
速率模式	最小值	典型值	最大值	单位
1Mbps	7.1	8.5	10.5	dBm
接收灵敏度				
速率模式	最小值	典型值	最大值	单位
1Mbps 灵敏度@30.8%PER	-	-93	-	dBm

2.4. 功耗

下列功耗数据是基于 3.3V 的电源，25° C 的环境温度，并使用内部稳压器测得。

- 所有测量均在有滤波器的情况下，于天线接口处完成。
- 所有发射数据是基于 100%的占空比，在持续发射的模式下测得的。

表 4 功耗表

模式	最小值	平均值	最大值	单位
发射功耗 (10.5dBm)	-	21.56	-	mA
接收功耗	-	6.4	-	mA
待机功耗	-	3	-	mA
浅度睡眠	-	1.8	-	μA
深度睡眠	-	0.8	-	μA

3. 外观尺寸

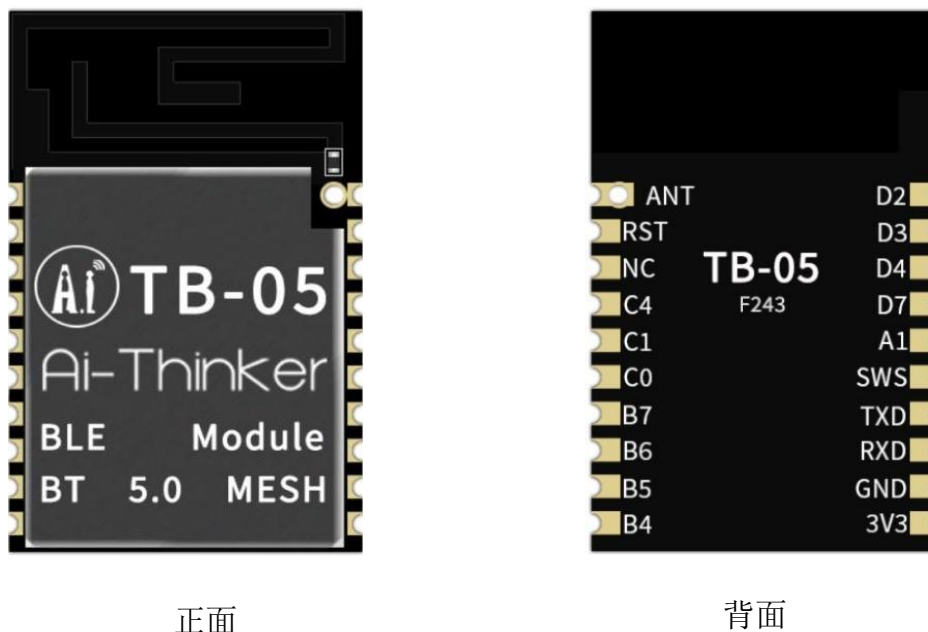


图 3 外观图（渲染图仅供参考，以实物为准）

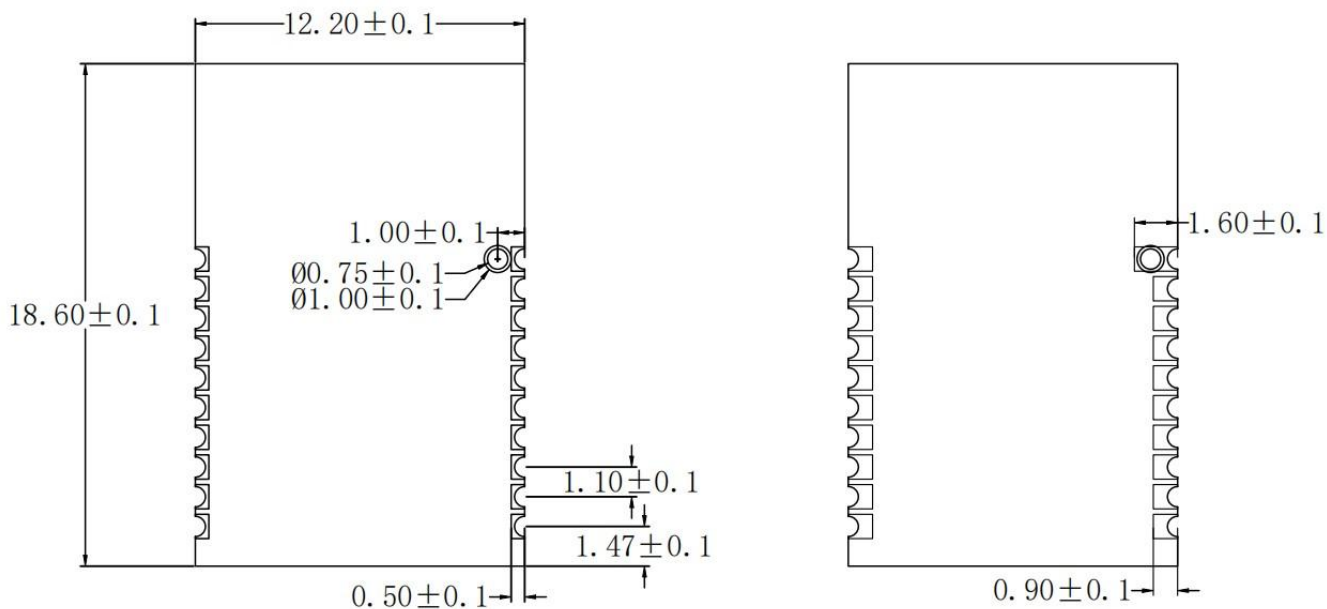


图 4 尺寸图（单位：mm）

4. 管脚定义

TB-05 模组共接出 20 个接口，如管脚示意图，管脚功能定义表是接口定义。

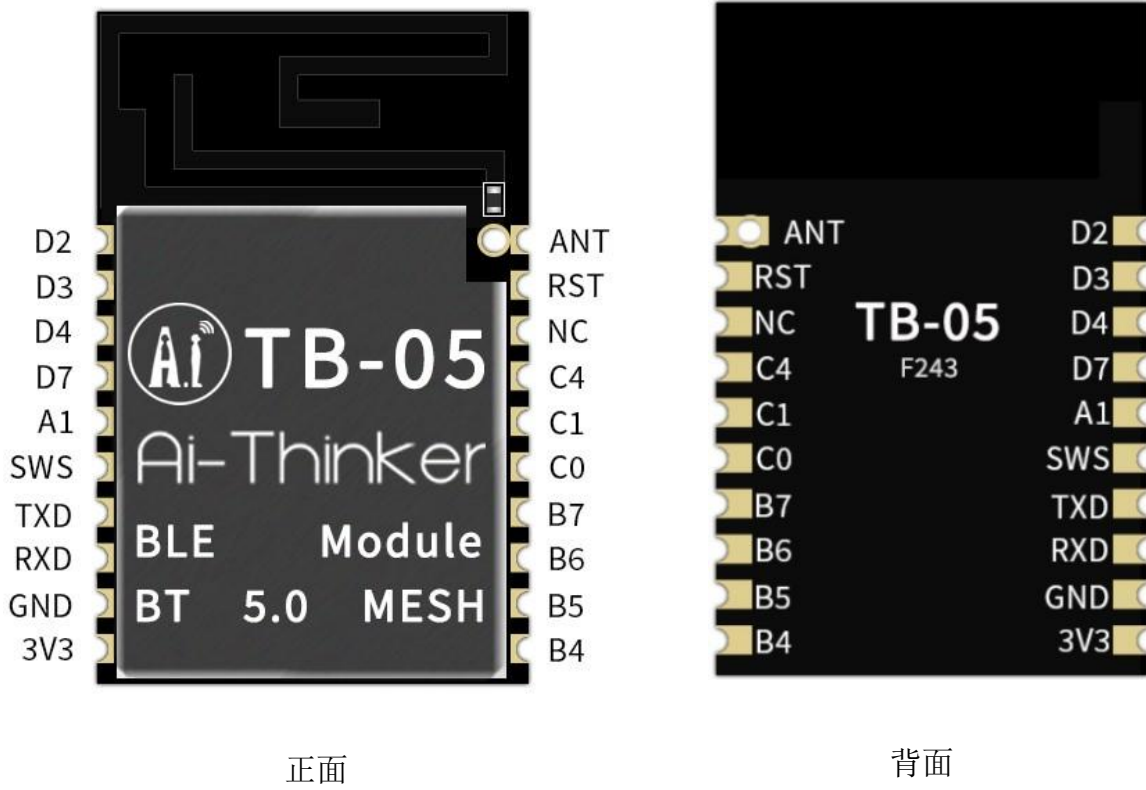


图 5 管脚顶视图

表 5 管脚功能定义表

脚序	名称	功能说明
1	D2	SPI 芯片选择（低电平有效）/PWM3 输出/GPIO PD2
2	D3	PWM1 反向输出/GPIO PD3
3	D4	GPIO PD4/单线主机/PWM2 反向输出
4	D7	GPIO PD7/SPI 时钟（I2C_SCK）
5	A1	GPIO PA1
6	SWS	单线从机
7	TXD	PWM4 输出/UART_TX/SAR ADC 输入/GPIO PB1
8	RXD	PWM0 反向输出/UART_RX/GPIO PA0
9	GND	接地
10	3V3	3.3V 供电
11	B4	PWM4 输出/SAR ADC 输入/GPIO PB4
12	B5	PWM5 输出/SAR ADC 输入/GPIO PB5
13	B6	SPI 数据输入（I2C_SDA）/UART_RTS/SAR ADC 输入/GPIO PB6
14	B7	SPI 数据输出/UART_RX/SAR ADC 输入/GPIO PB7
15	C0	I2C 串行数据/ PWM4 反向输出/ UART_RTS / GPIO PC0
16	C1	I2C 串行时钟/ PWM1 反向输出/ pwm0 输出/GPIO PC1
17	C4	PWM2 输出/UART_CTS/PWM0 反向输出/SAR ADC 输入
18	NC	NOT CONNECTED
19	RST	复位引脚
20	ANT	天线接口

5. 原理图

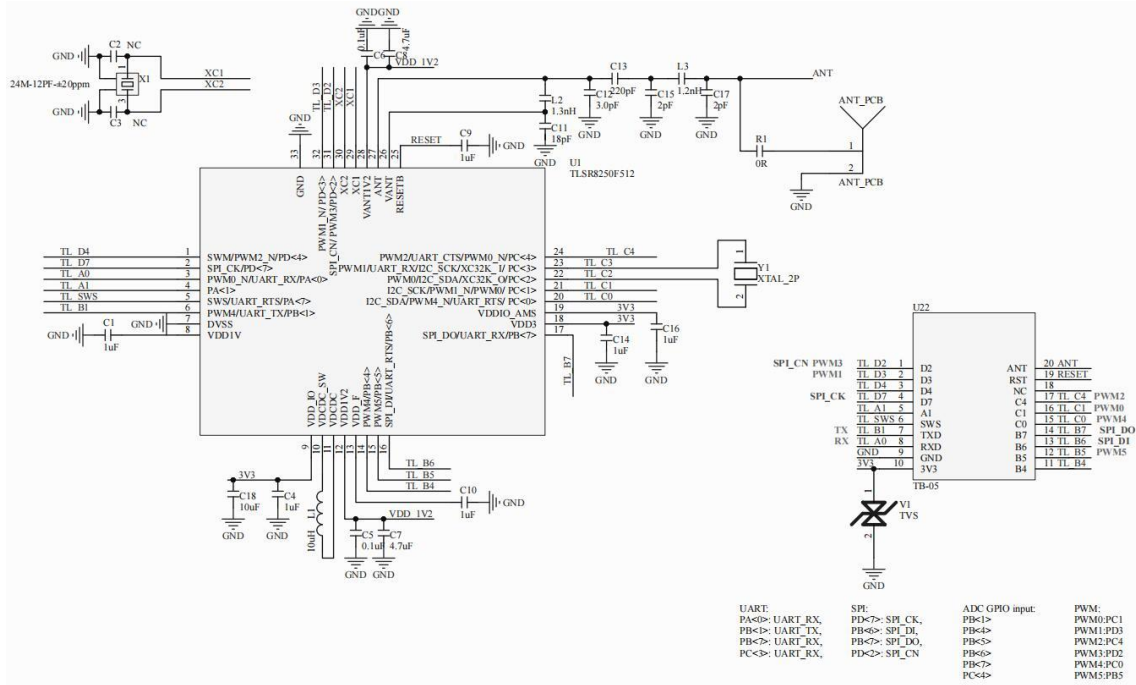


图 6 原理图

6. 天线参数

6.1. 天线测试样机示意



图 7 天线测试样机示意图

6.2. 天线 S 参数

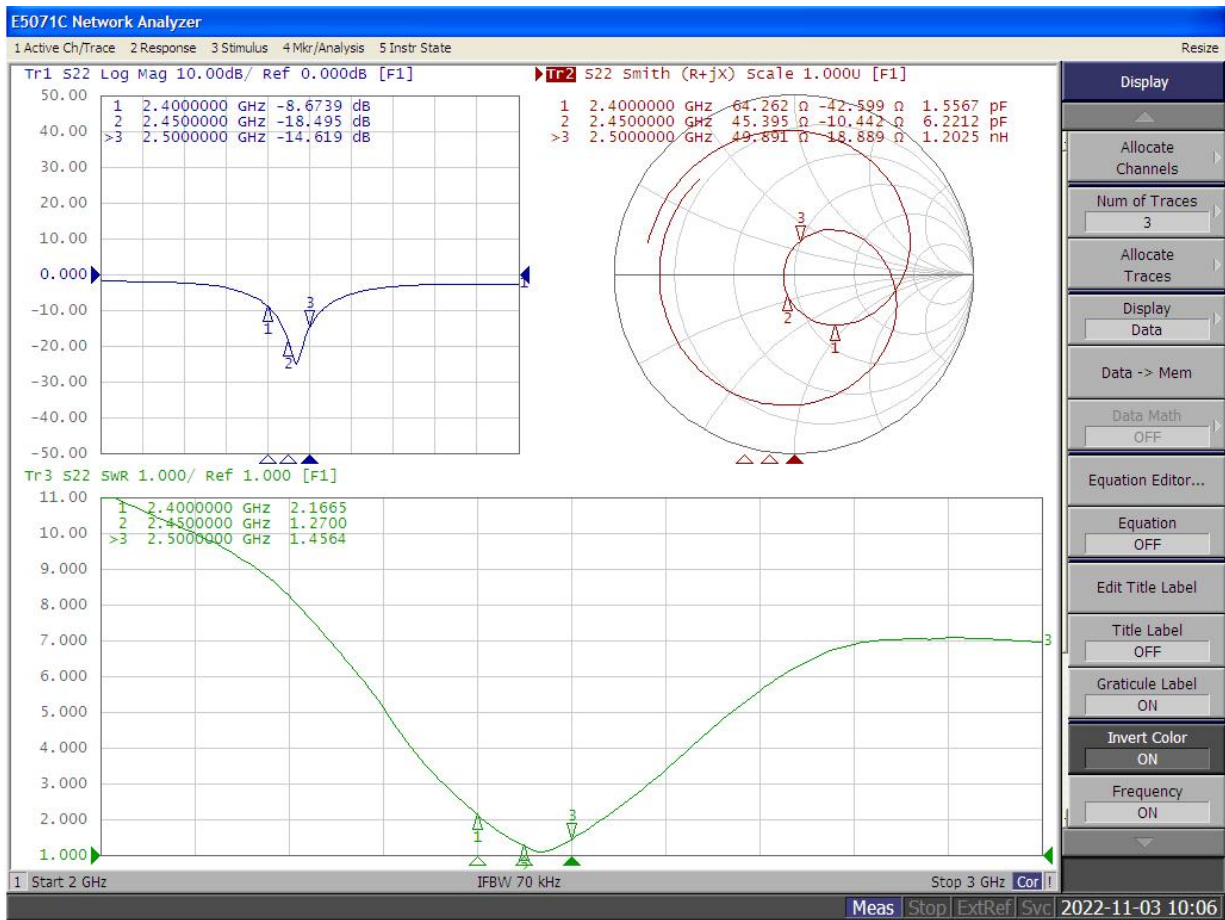


图 8 天线 S 参数

6.3. 天线增益和效率

表 6 天线增益和效率

Frequency ID	1	2	3	4	5	6	7	8	9	10	11
Frequency(MHz)	2400	2410	2420	2430	2440	2450	2460	2470	2480	2490	2500
Gain(dBi)	0.11	0.19	0.53	0.66	0.90	1.31	1.52	1.60	1.64	1.51	1.28
Efficiency(%)	27.64	28.55	31.13	32.06	33.47	36.26	36.85	37.13	36.93	36.74	35.69

6.4. 天线场型图

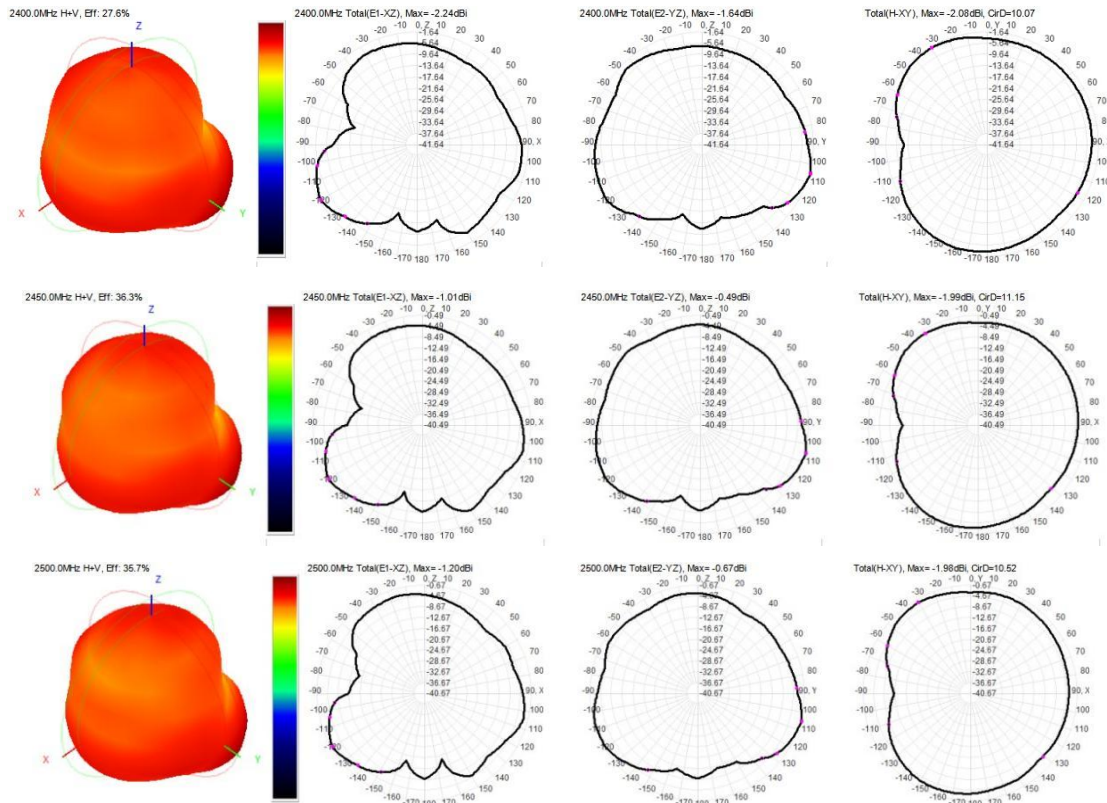


图 9 天线场型图

7. 设计指导

7.1. 应用指导电路

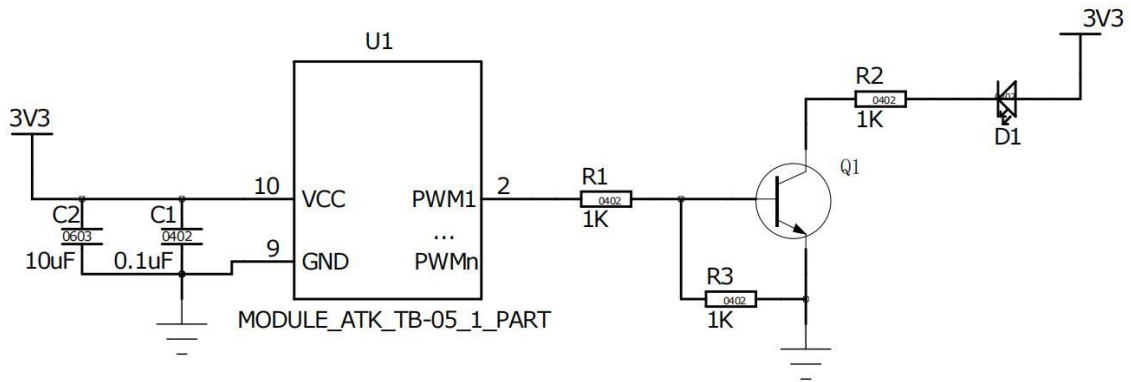


图 10 应用指导电路

7.2. 推荐 PCB 封装尺寸

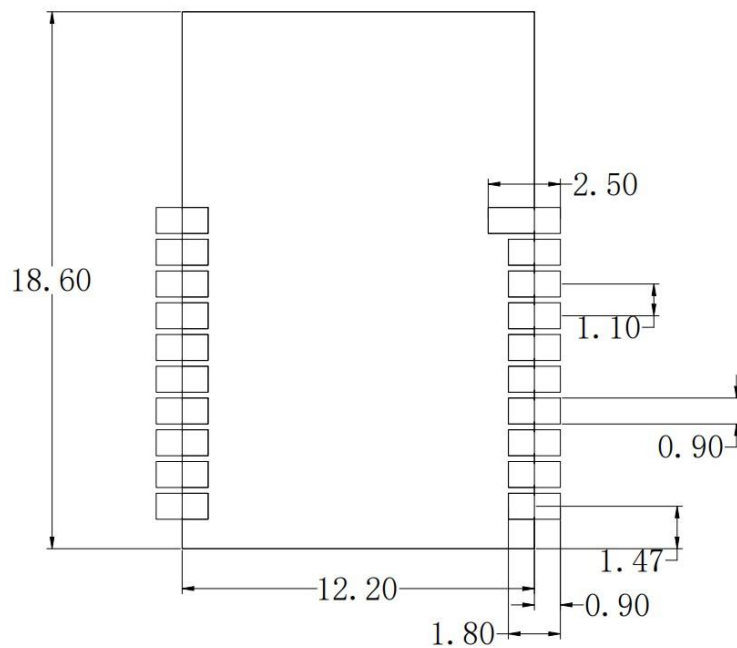


图 11 推荐 PCB 封装尺寸(单位: mm)

7.3. 天线布局要求

■ 在主板上的安装位置，建议以下 2 种方式：

方案一：把模组放在主板边沿，且天线区域伸出主板边沿。

方案二：把模组放在主板边沿，主板边沿在天线位置挖空一个区域。

- 为了满足板载天线的性能，天线周边禁止放置金属件，远离高频器件。

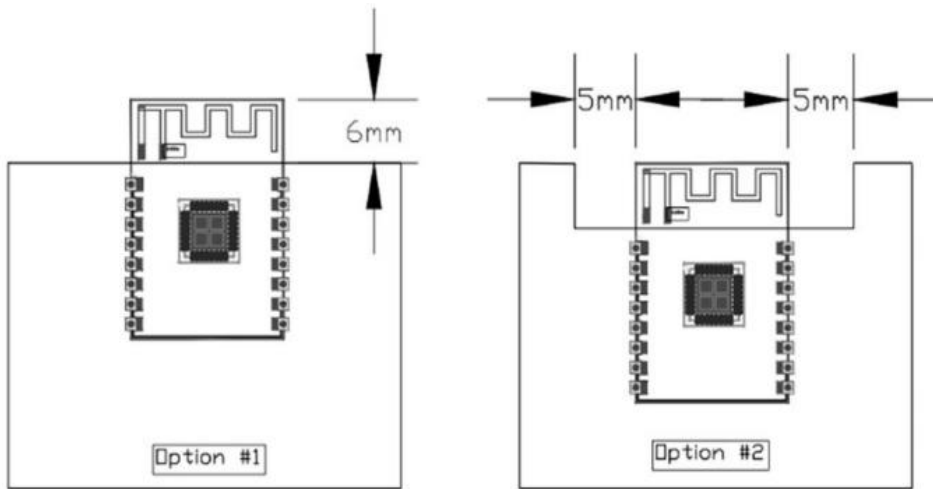


图 12 天线布局示意图

7.4. 供电

- 推荐 3.3V 电压，峰值 50mA 以上电流。
- 建议使用 LDO 供电；如使用 DC-DC 建议纹波控制在 30mV 以内。
- DC-DC 供电电路建议预留动态响应电容的位置，可以在负载变化较大时，优化输出纹波。
- 3.3V 电源接口建议增加 ESD 器件。

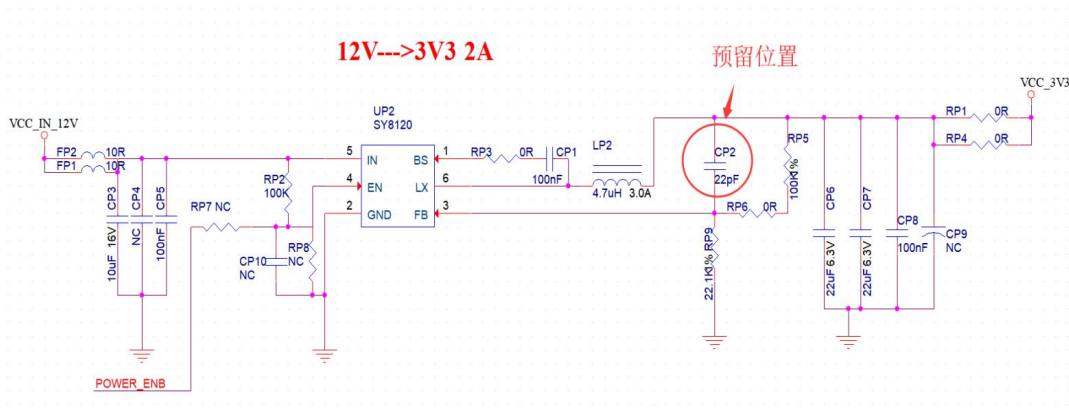


图 13 DC-DC 降压电路图

7.5. GPIO

- 模组外围引出了一些 IO 口，如需使用建议在 IO 口上串联 10-100 欧姆的电阻。这样可以抑制过冲，使两边电平更平稳。对 EMI 和 ESD 都有帮助。
- 特殊 IO 口的上下拉，需参考规格书的使用说明，此处会影响到模组的启动配置。
- 模组的 IO 口是 3.3V 如果主控与模组的 IO 口电平不匹配，需要增加电平转换电路。
- 如果 IO 口直连到外围接口，或者排针等端子，建议在 IO 口走线靠近端子处预留 ESD 器件。

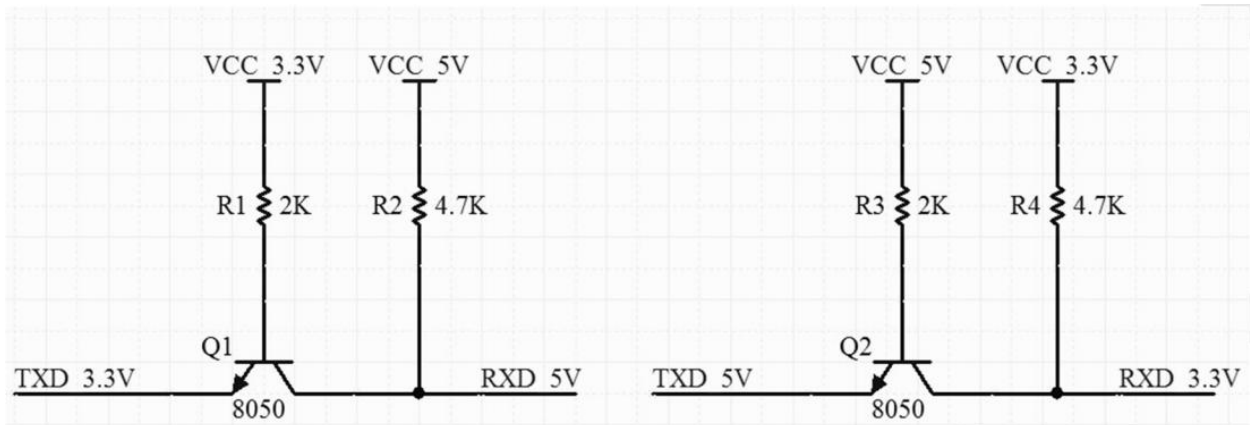


图 14 电平转换电路

8. 存储条件

- 密封在防潮袋中的产品应存储在 $<40^{\circ}\text{C}/90\%\text{RH}$ 的非冷凝大气环境中。
- 模组的潮湿敏感度等级 MSL 为 3 级。
- 真空袋拆封后，在 $25\pm 5^{\circ}\text{C}/60\%\text{RH}$ 下，必须在 168 小时内使用完毕，否则就需要烘烤后才能二次上线。

9. 回流焊曲线图

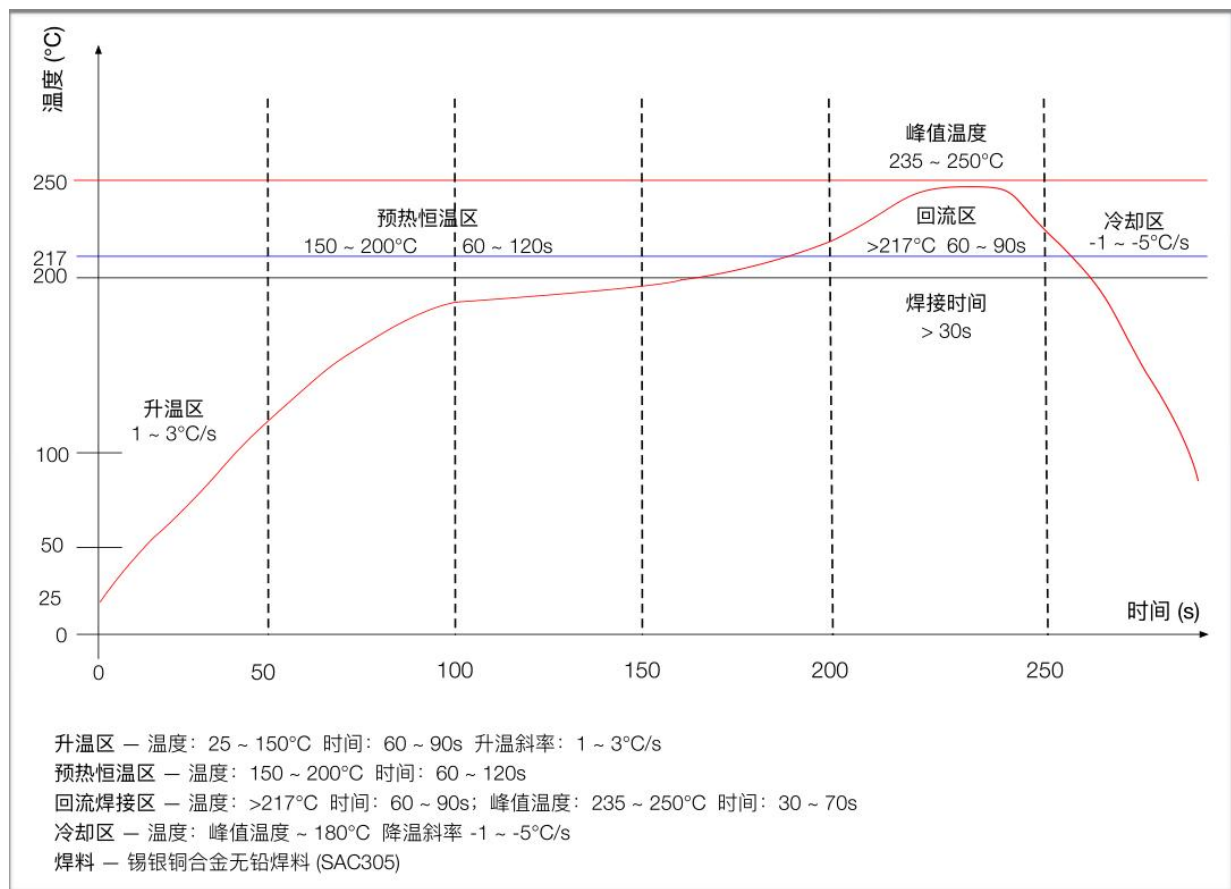


图 15 回流焊曲线图

10. 产品包装信息

TB-05 模组采用编带包装，1350pcs/盘。如下图所示：



图 16 包装编带图

11. 联系我们

[安信可官网官方论坛开发 DOCS 安信可领英天猫旗舰店淘宝店铺阿里国际站](#)

技术支持邮箱：support@aithinker.com

国内商务合作：sales@aithinker.com 海外商务合作：overseas@aithinker.com

公司地址：深圳市宝安区西乡固戍华丰智慧创新港 C 栋 403、408-410

联系电话：0755-29162996



问问安信可



安信可公众号

免责声明和版权公告

本文中的信息，包括供参考的 URL 地址，如有变更，恕不另行通知。

文档“按现状”提供，不负任何担保责任，包括对适销性、适用于特定用途或非侵权性的任何担保，和任何提案、规格或样品在他处提到的任何担保。本文档不负任何责任，包括使用本文档信息产生的侵犯任何专利权行为的责任。本文档在此未以禁止反言或其他方式授予任何知识产权使用许可，不管是明示许可还是暗示许可。

文中所得测试数据均为安信可实验室测试所得，实际结果可能略有差异。

文中提到的所有商标名称、商标和注册商标均属其各自所有者的财产，特此声明。

最终解释权归深圳市安信可科技有限公司所有。

注意

由于产品版本升级或其他原因，本手册内容有可能变更。

深圳市安信可科技有限公司保留在没有任何通知或者提示的情况下对本手册的内容进行修改的权利。

本手册仅作为使用指导，深圳市安信可科技有限公司尽全力在本手册中提供准确的信息，但是深圳市安信可科技有限公司并不确保手册内容完全没有错误，本手册中的所有陈述、信息和建议也不构成任何明示或暗示的担保。

X-ON Electronics

Largest Supplier of Electrical and Electronic Components

Click to view similar products for [Bluetooth Modules - 802.15.1 category](#):

Click to view products by [Ai-Thinker manufacturer](#):

Other Similar products are found below :

[BM83SM1-00AA](#) [ESP32-S2-MINI-2-N4](#) [ESP32-S2-MINI-2-N4R2](#) [ESP32-S2-MINI-2U-N4R2](#) [ESP32-S3-MINI-1U-N8](#) [ATWINC1510-MR210PB1976](#) [VG3751T240NFS1](#) [PB-02](#) [PB-03F](#) [BT3L](#) [BT2S](#) [BTU](#) [PB-01](#) [DFR0781](#) [TB-05](#) [E73-2G4M08S1EX](#) [E83-2G4M03S](#) [E104-BT52](#) [E104-BT5005A](#) [E73-2G4M04S1F](#) [E73-2G4M04S1FX](#) [E104-BT40](#) [E104-BT08](#) [E104-BT53C3](#) [E104-BT5010A](#) [E104-BT54S](#) [E104-BT53A3](#) [E104-BT07](#) [DL-CC2340-B](#) [ESP8684-WROOM-02UC-N4](#) [HLK-B40-I](#) [HLK-B40](#) [VG6328A](#) [Core52840](#) [WCH-BSU](#) [BLE-SER-A-ANT](#) [WS8000-M6](#) [WL6601-TC](#) [E104-BT09](#) [E73-2G4M04S1BX](#) [ESP32-H2-MINI-1U-H4](#) [ESP32-H2FH4](#) [RN4678-VB/RM122](#) [ESP32-C6-WROOM-1-N16](#) [RADXA WIRELESS MODULE A1](#) [WT5010-S2](#) [RNBD451PE-I100](#) [WT52810-S1](#) [WT52840-S1](#) [RN4020-V/RMBEC133](#)