



## **DUST EXTRACTOR SMASH**



### **Der neue 2 in 1 Bohrer:**

Bohren und Staubabsaugen in einem Schritt

### **The new 2-in-1 drill bit:**

Drilling and dust extraction in a single step

### **La nueva broca 2 en 1:**

Perforar y aspirar el polvo en un paso

### **Saubere, staubfreie Bohrlöcher**

für das Setzen chemischer Dübel

### **Clean, dust-free drill holes**

for inserting chemical anchors

### **Orificios limpios sin polvo**

para fijar anclajes químicos

### **Perfekt**

für Arbeiten in kritischen Bereichen,  
die staubfrei gehalten werden müssen

### **Perfect**

for working in critical areas  
that must be kept free of dust

### **Perfecto**

para trabajar en áreas sensibles,  
que no deben ser contaminados con polvo

### **Erspart lästige Reinigung der Umgebung**

Saves annoying cleaning of the surroundings

Evita la limpieza fastidiosa del ambiente

### **Schützt den Anwender**

vor gesundheitlichen Belastungen

### **Protects the user**

from damage to health

### **Protege al usuario**

de problemas de salud

### **Entfernt den Bohrstaub**

bereits bei der Entstehung am Bohrkopf!

Removes the drilling dust  
where it originates at the drill tip!

Elimina el polvo ya en el momento de su  
formación en la punta de la broca

**D** SDS-plus Saugbohrer  
„DUST EXTRACTOR SMASH“;  
2 Schneiden

**Einsatzbereich:**

Der SDS-plus Hammerbohrer zum Saugbohren mit geringem Verschleiß und sehr hoher Standzeit. Hochleistungsbohrer zum Hammerbohren in Beton, Naturstein und Mauerwerk.

**E** SDS-plus extraction drill bits  
„DUST EXTRACTOR SMASH“;  
2 cutting edges

**Range of application:**

The SDS-plus hammer drill bit for extraction drilling with low wear and very long service life. High efficiency drill bit for heavy-duty drilling in concrete, natural stone and brickwork.

**E** Broca de aspiración SDS-plus  
„DUST EXTRACTOR SMASH“;  
2 filos

**Aplicación:**

La broca SDS-plus para perforar a percusión aspirando el polvo con desgaste mínimo y larga duración. Broca de alto rendimiento para taladrado a percusión en hormigón, piedra natural y mampostería.



Leistungsstark  
Efficient  
Alto rendimiento



Schneller Bohrfortschritt  
Fast drilling progress  
Avance de perforación rápido



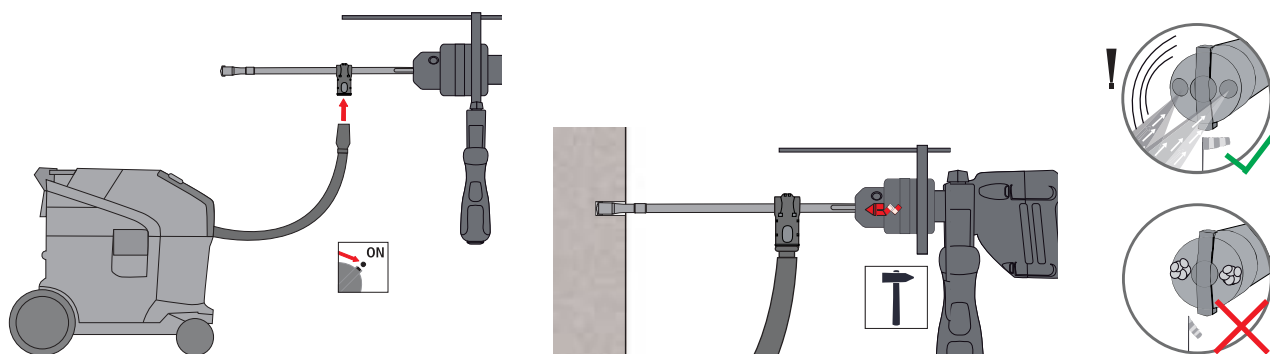
Präzise  
Precise  
Preciso



SB-Aufhänger  
Plastic tag  
Gancho para autoservicio



Ø mm	l1 mm	l2 mm	Code 580 Art.-Nr.	Inh. Cont.	
6,00	220	100	00 580006001 00	1	1
8,00	270	150	00 580008001 00	1	1
10,00	270	150	00 580010001 00	1	1
12,00	320	200	00 580012001 00	1	1
14,00	370	250	00 580014001 00	1	1
16,00	370	250	00 580016001 00	1	1



## X-ON Electronics

Largest Supplier of Electrical and Electronic Components

*Click to view similar products for [Hand Tools](#) category:*

*Click to view products by [Alpen-Maykestag](#) manufacturer:*

Other Similar products are found below :

[58284-1](#) [59773-1](#) [662908-1](#) [68764-0001](#) [690619-6](#) [7-354778-7](#) [768531-1](#) [810131](#) [81541-16](#) [854183-1](#) [854358-1](#) [90855-1](#) [992258-1](#) [1-21046-3](#) [121073-0047](#) [1-22278-0](#) [1-22278-2](#) [1-24954-2](#) [125529-5](#) [126513-1](#) [1-305579-8](#) [1-306027-0](#) [1338968-2](#) [1-354779-0](#) [1-354779-2](#) [1-354779-4](#) [1424443-1](#) [1424266-1](#) [1424289-1](#) [1424444-1](#) [1532195-2](#) [1538773-2](#) [1-692134-3](#) [HT-920A-124-HTELE-RPL-KIT](#) [1976923-1](#) [1976969-1](#) [2063795-1](#) [2-21002-1](#) [2-21002-4](#) [2-21002-7](#) [2-21002-9](#) [2-21004-0](#) [229707-1](#) [911737-2](#) [91348-2](#) [925980-R](#) [301185-9](#) [983533-1](#) [1-694433-7](#) [AD-1547-1-INSTALL-TOOL](#)