

**D HSS Cobalt Handgewindebohrer-Satz, gerade genutet, für metrisches ISO-Gewinde DIN 13**

**Einsatzbereich:**

Für Durchgangs- und Grundgewinde, besonders geeignet für rost- und säurebeständige Stähle sowie legierte und unlegierte Stähle bis ca. 1.000 N/mm<sup>2</sup>, Stahlguss, Temperguss, Messing, Aluminium und Kupfer.



Industriequalität  
Industrial quality  
Calidad industrial



Präzise  
Precise  
Preciso



Verschleissfest  
Wear-resistant  
Resistente al desgaste

**E HSS Cobalt hand taps set, straight fluted, for metric ISO-threads DIN 13**

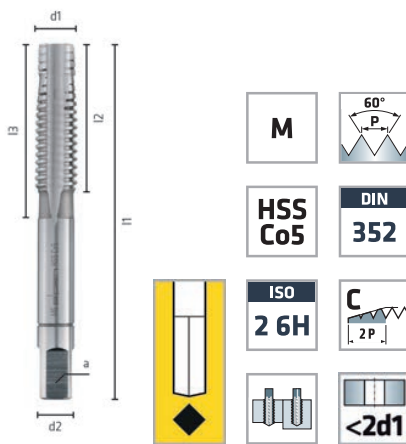
**Range of application:**

For through hole and blind hole threads, especially suitable for stainless and acid-resistant steels as well as alloyed and unalloyed steels up to appr. 1.000 N/mm<sup>2</sup>, cast steels, malleable cast iron, brass, aluminium and copper.

**E5 Juego de machos para roscar manualmente HSS Cobalt, con ranura recta, para rosca ISO métrica DIN 13**

**Ámbito de aplicación:**

Para roscas pasantes y roscas ciegas, especialmente adecuada para aceros aleados y no aleados hasta aprox. 1000 N/mm<sup>2</sup>, así como fundición de acero, fundición maleable, latón, aluminio y cobre.



Einzelverpackung  
Single pack  
Embalaje individual

d1 mm	P mm	l1 mm	l2 mm	a <sub>h12</sub> mm		Code 717 Art.-Nr.	Inh. Cont.
M 3	0,5	40	12	2,7	Ø 2,5 mm	0071700300100	3
M 4	0,7	45	14	3,4	Ø 3,3 mm	0071700400100	3
M 5	0,8	50	16	4,9	Ø 4,2 mm	0071700500100	3
M 6	1	50	18	4,9	Ø 5 mm	0071700600100	3
M 8	1,25	56	18	4,9	Ø 6,8 mm	0071700800100	3
M 10	1,5	70	23	5,5	Ø 8,5 mm	0071701000100	3

\* Satz bestehend aus je 1 Stk. Vor-, Mittel- und Fertigschneider

\* Set consisting 1 pc. each pilot, middle and finishing cutter

\* Juego compuesto por 1 unid. de precortador, macho intermedio y macho acabador



**D HSS Handgewindebohrer-Satz, gerade genutet, für metrisches ISO-Gewinde DIN 13**

**Einsatzbereich:**

Für Durchgangs- und Grundgewinde, geeignet für legierte und unlegierte Stähle bis ca. 850 N/mm<sup>2</sup>, Stahlguss, Temperguss, Messing, Aluminium und Kupfer.



Präzise  
Precise  
Preciso



Verschleissfest  
Wear-resistant  
Resistente al desgaste

**E HSS hand taps set, straight fluted, for metric ISO-threads DIN 13**

**Range of application:**

For through hole and blind hole threads, suitable for alloyed and unalloyed steels up to appr. 850 N/mm<sup>2</sup>, cast steels, malleable cast iron, brass, aluminium and copper.


**ES Juego de machos para roscar manualmente HSS, con ranura recta, para rosca ISO métrica DIN 13**

**Ámbito de aplicación:**

Para roscas pasantes y roscas ciegas, adecuada para aceros aleados y no aleados hasta aprox. 850 N/mm<sup>2</sup>, así como fundición de acero, fundición maleable, latón, aluminio y cobre.



Einzelverpackung  
Single pack  
Embalaje individual

d1 mm	P mm	l1 mm	l2 mm	a <sub>h12</sub> mm		Code 707 Art.-Nr.	Inh. Cont.
M 2	0,4	36	8	2,1	Ø 1,6 mm	0070700200100	3
M 3	0,5	40	11	2,7	Ø 2,5 mm	0070700300100	3
M 4	0,7	45	13	3,4	Ø 3,3 mm	0070700400100	3
M 5	0,8	50	16	4,9	Ø 4,2 mm	0070700500100	3
M 6	1	50	19	4,9	Ø 5 mm	0070700600100	3
M 8	1,25	56	22	4,9	Ø 6,8 mm	0070700800100	3
M 10	1,5	70	24	5,5	Ø 8,5 mm	0070701000100	3
M 12	1,75	75	29	7	Ø 10,2 mm	0070701200100	3

\* Satz bestehend aus je 1 Stk. Vor-, Mittel- und Fertigschneider

\* Set consisting 1 pc. each pilot, middle and finishing cutter

\* Juego compuesto por 1 unid. de precortador, macho intermedio y macho acabador



Gewinde-, Senk- und Schälwerkzeuge  
Taps, dies, countersinks and conecut  
herramientas para roscar, avellanar y escarpar

**D HSS Handgewindebohrer-Satz, gerade genutet, für Whitworth-Rohrgewinde DIN ISO 228**

**Einsatzbereich:**

Für Durchgangs- und Grundgewinde, geeignet für legierte und unlegierte Stähle bis ca. 850 N/mm<sup>2</sup>, Stahlguss, Temperguss, Messing, Aluminium und Kupfer.



Präzise  
Precise  
Preciso



Verschleissfest  
Wear-resistant  
Resistente al desgaste

**E HSS hand taps set, straight fluted, for Whitworth pipe threads DIN ISO 228**

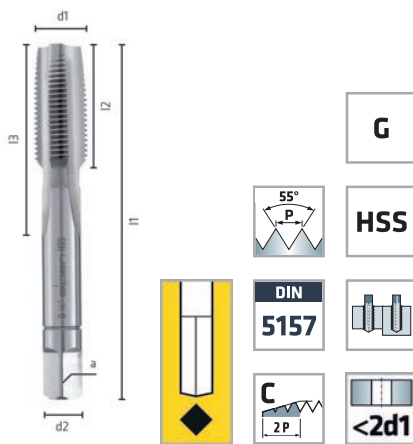
**Range of application:**

For through hole and blind hole threads, suitable for alloyed and unalloyed steels up to appr. 850 N/mm<sup>2</sup>, cast steels, malleable cast iron, brass, aluminium and copper.


**E5 Juego de machos para roscar manualmente HSS, con ranura recta, para rosca para tubos Whitworth DIN ISO 228**

**Ámbito de aplicación:**

Para roscas pasantes y roscas ciegas, adecuada para aceros aleados y no aleados hasta aprox. 850 N/mm<sup>2</sup>, así como fundición de acero, fundición maleable, latón, aluminio y cobre.



Einzelverpackung  
Single pack  
Embalaje individual

d1 mm	P mm	l1 mm	l2 mm	a <sub>h12</sub> mm		Code 706 Art.-Nr.	Inh. Cont.
G 1/8"	28	63	20	5,5	Ø 8,8 mm	0070601600100	2
G 1/4"	19	70	22	9	Ø 11,8 mm	0070602000100	2
G 3/8"	19	70	22	9	Ø 15,25 mm	0070602400100	2
G 1/2"	14	80	22	12	Ø 19 mm	0070602800100	2

\* Satz bestehend aus je 1 Stk. Vor- und Fertigschneider

\* Set consisting 1 pc. each pilot and finishing cutter  
\* Juego compuesto por 1 unid. de precortador y macho acabador



**D HSS Einschnitt-Gewindebohrer, gerade genutet, für metrisches ISO-Gewinde DIN 13**
**Einsatzbereich:**

Für Durchgangsgewinde, geeignet für legierte und unlegierte Stähle bis ca. 850 N/mm<sup>2</sup>, Stahlguss, Temperguss, Messing, Aluminium und Kupfer.

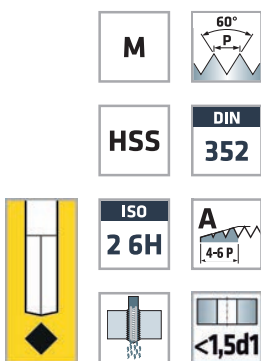
**E HSS single cut taps, straight fluted, for metric ISO-threads DIN 13**
**Range of application:**

For through hole threads, suitable for alloyed and unalloyed steels up to appr. 850 N/mm<sup>2</sup>, cast steels, malleable cast iron, brass, aluminium and copper.

**ES Macho de corte HSS, con ranura recta, para rosca ISO métrica DIN 13**
**Ámbito de aplicación:**

Para roscas pasantes, adecuada para aceros aleados y no aleados hasta aprox. 850 N/mm<sup>2</sup>, así como fundición de acero, fundición maleable, latón, aluminio y cobre.


 Präzise  
Precise  
Preciso

 Verschleissfest  
Wear-resistant  
Resistente al desgaste

 Einzelverpackung  
Single pack  
Embalaje individual

d1 mm	P mm	l1 mm	l2 mm	a <sub>h12</sub> mm		Code 708 Art.-Nr.	Inh. Cont.
M 2	0,4	36	8	2,1	Ø 1,6 mm	0070800200100	1
M 3	0,5	40	11	2,7	Ø 2,5 mm	0070800300100	1
M 4	0,7	45	13	3,4	Ø 3,3 mm	0070800400100	1
M 5	0,8	48	16	4,9	Ø 4,2 mm	0070800500100	1
M 6	1	50	19	4,9	Ø 5 mm	0070800600100	1
M 8	1,25	56	22	4,9	Ø 6,8 mm	0070800800100	1
M 10	1,5	70	24	5,5	Ø 8,5 mm	0070801000100	1
M 12	1,75	75	29	7	Ø 10,2 mm	0070801200100	1

**HSS-G Gewindebohrersatz, 16-tlg., Einschnittgewindebohrer**

 16-tlg. / 16-pcs. / 16-unid.  
Kunststoffkassette / Plastic cassette / Caja de plástico  
Art.-Nr. 0070800016100

Inhalt Contents / Contenido	Stk. <sup>(1)</sup> pc. <sup>(1)</sup>
Einschnitt-Gewindebohrer Single cut taps / Machos de corte, M3-M12	1
Schneideisen / Dies / Terrajas, M3-M12	1
Schneideisenhalter / Die stocks / Portaterrijas, Nr. 4	1
Windeisen / Tap wrenches / Giramachos Nr. 1 1/2	1

<sup>(1)</sup> Stück je Abmessung / Pieces each dimension / Piezas por diámetro

 Gewinde-, Senk- und Schälwerkzeuge  
Taps, dies, countersinks and conecut  
herramientas para roscar, avellanar y escarpar

① Windeisen, Werkzeughalter und Schraubenausdreherersatz

② Tap wrenches, tool holder and screw-remover set

③ Giramachos, portaherramientas y juego de extractores de tornillos



Einzelverpackung  
Single pack  
Embalaje individual



Windeisen Nr. 11/2 Tap wrenches Giramachos	l1 mm	Code 712 Art.-Nr.	Inh. Cont.
M2 - M12	180	0071200015100	1
Windeisen Nr. 3 Tap wrenches Giramachos	l1 mm	Code 5430 Art.-Nr.	Inh. Cont.
G 1/8" - G 1/2"	380	0543000030100	1
Werkzeughalter mit Knarre Tool holder with ratchet Portaherramientas con trinquete	l1 mm	Code 713 Art.-Nr.	Inh. Cont.
M3 - M10, Größe 1 / Size 1 / Tamaño 1	85	0071300001100	1
M5 - M12, Größe 2 / Size 2 / Tamaño 2	100	0071300002100	1
Schraubenausdreherersatz Screw-remover set Juego de extractores de tornillos		Code 902 Art.-Nr.	Inh. Cont.
M3 - M18, 5-tlg. / 5 pcs / 5 unid.		0000902002100	5
Schraubenausdreher Screw-remover Juego de extractores de tornillos	l1 mm	Code 701 Art.-Nr.	Inh. Cont.
Größe 1 / Size 1 / Tamaño 1	60	0070100001100	1
Größe 2 / Size 2 / Tamaño 2	68	0070100002100	1
Größe 3 / Size 3 / Tamaño 3	75	0070100003100	1
Größe 4 / Size 4 / Tamaño 4	82	0070100004100	1
Größe 5 / Size 5 / Tamaño 5	90	0070100005100	1

Schraubenausdreherersatz BOX 5



5-tlg. / 5-pcs. / 5-unid.  
Kunststoffbox / Plastic box / Caja de plástico  
Art.-Nr. 0000902003100

Ø mm	Stk. <sup>(1)</sup> pc. <sup>(1)</sup>
Schraubenausdreherersatz	
Ø M5-M20	1

<sup>(1)</sup> Stück je Abmessung  
<sup>(1)</sup> Pieces each dimension  
<sup>(1)</sup> Piezas por diámetro

## X-ON Electronics

Largest Supplier of Electrical and Electronic Components

*Click to view similar products for [Hand Tools](#) category:*

*Click to view products by [Alpen-Maykestag](#) manufacturer:*

Other Similar products are found below :

[58284-1](#) [59773-1](#) [662908-1](#) [68764-0001](#) [690619-6](#) [7-354778-7](#) [768531-1](#) [810131](#) [81541-16](#) [854183-1](#) [854358-1](#) [90855-1](#) [992258-1](#) [1-21046-3](#) [1-22278-0](#) [1-22278-2](#) [1-24954-2](#) [125529-5](#) [126513-1](#) [1-305579-8](#) [1-306027-0](#) [1320846-1](#) [1338968-2](#) [1-354779-0](#) [1-354779-2](#) [1-354779-4](#) [1424443-1](#) [1424266-1](#) [1424289-1](#) [1424444-1](#) [1532195-2](#) [1538773-2](#) [1-692134-3](#) [HT-920A-124-HTELE-RPL-KIT](#) [1976923-1](#) [1976969-1](#) [2063795-1](#) [2-21002-1](#) [2-21002-4](#) [2-21002-7](#) [2-21002-9](#) [2-21004-0](#) [229707-1](#) [911737-2](#) [91348-2](#) [925980-R](#) [301185-9](#) [983533-1](#) [1-694433-7](#) [AD-1547-1-INSTALL-TOOL](#)