

**D** HSS Cobalt Maschinengewindebohrer, gerade genutet, für metrisches ISO-Gewinde DIN 13

**Einsatzbereich:**

Für Durchgangsgewinde, besonders geeignet für rost- und säurebeständige Stähle sowie legierte und unlegierte Stähle bis ca. 1.000 N/mm<sup>2</sup>.

**E** HSS Cobalt machine taps, straight fluted, for metric ISO-threads DIN 13

**Range of application:**

For through hole threads, especially suitable for stainless and acid-resistant steels as well as alloyed and unalloyed steels up to appr. 1.000 N/mm<sup>2</sup>.

**ES** Macho para rosca a máquina HSS Cobalt, con ranura recta, para rosca ISO métrica, DIN 13

**Ámbito de aplicación:**

Para roscas pasantes, especialmente adecuada para aceros resistentes a los ácidos y la corrosión, así como para aceros aleados y no aleados hasta aprox. 1000 N/mm<sup>2</sup>.



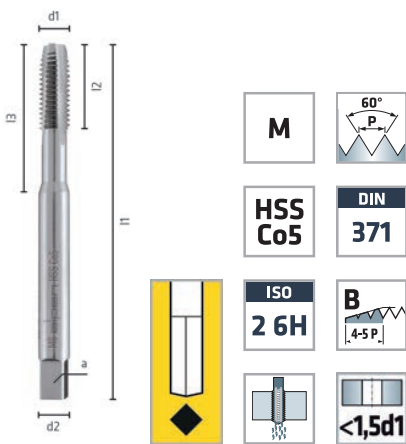
Industriequalität  
Industrial quality  
Calidad Industrial



Präzise  
Precise  
Preciso



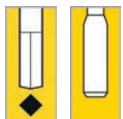
Verschleissfest  
Wear-resistant  
Resistente al desgaste



Einzelverpackung  
Single pack  
Embalaje individual

d1 mm	P mm	l1 mm	l2 mm	a <sub>h12</sub> mm		Code 704 Art.-Nr.	Inh. Cont.
M 3	0,5	56	11	2,7	Ø 2,5 mm	0070400300100	1
M 4	0,7	63	13	3,4	Ø 3,3 mm	0070400400100	1
M 5	0,8	70	16	4,9	Ø 4,2 mm	0070400500100	1
M 6	1	80	19	4,9	Ø 5 mm	0070400600100	1
M 8	1,25	90	22	6,2	Ø 6,8 mm	0070400800100	1
M 10	1,5	100	24	8	Ø 8,5 mm	0070401000100	1
M 12	1,75	110	29	7	Ø 10,2 mm	0070401200100	1

HSS-E DIN Maschinengewindebohrersatz KM 14



14-tlg. / 14-pcs. / 14-unid.  
Metallkassette / Metal cassette / Caja de metal  
Art.-Nr. 0070800014100

Ø mm	Stk. <sup>(1)</sup> pc. <sup>(1)</sup>
HSS Cobalt	
Ø 2,50 / 3,30 / 4,20 / 5,00 / 6,80 / 8,50 / 10,20	1
Ø M3-M12	1

M3 - M10 = DIN 371 / M12 = DIN 376

<sup>(1)</sup> Stück je Abmessung / Pieces each dimension / Piezas por diámetro



Gewinde-, Senk- und Schälwerkzeuge  
Taps, dies, countersinks and conecut  
herramientas para rosca, avellanar y escarpar

**D** HSS Cobalt Maschinengewindebohrer, spiral-genutet, für metrisches ISO-Gewinde DIN 13

**Einsatzbereich:**

Für Grundgewinde, besonders geeignet für rost- und säurebeständige Stähle sowie legierte und unlegierte Stähle bis ca. 1.000 N/mm<sup>2</sup>.

**E** HSS Cobalt machine taps, spiral fluted, for metric ISO-threads DIN 13

**Range of application:**

For blind hole threads, especially suitable for stainless and acid-resistant steels as well as alloyed and unalloyed steels up to appr. 1.000 N/mm<sup>2</sup>.

**E** Macho para roscar a máquina HSS Cobalt, con ranura en espiral, para rosca ISO métrica, DIN 13

**Ámbito de aplicación:**

Para roscas ciegas, especialmente adecuada para aceros resistentes a los ácidos y la corrosión, así como para aceros aleados y no aleados hasta aprox. 1000 N/mm<sup>2</sup>.



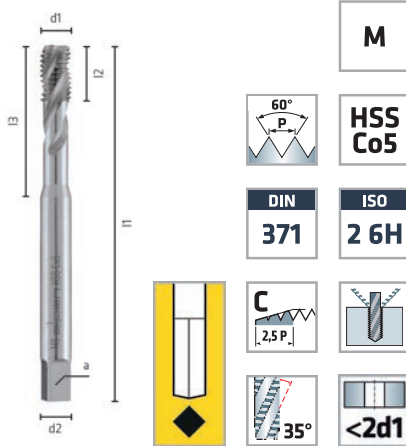
Industriequalität  
Industrial quality  
Calidad industrial




Präzise  
Precise  
Preciso



Verschleissfest  
Wear-resistant  
Resistente al desgaste



Einzelverpackung  
Single pack  
Embalaje individual

d1 mm	P mm	l1 mm	l2 mm	a <sub>h12</sub> mm		Code 714 Art.-Nr.	Inh. Cont.
M 3	0,5	56	6	2,7	Ø 2,5 mm	0071400300100	1
M 4	0,7	63	7	3,4	Ø 3,3 mm	0071400400100	1
M 5	0,8	70	8	4,9	Ø 4,2 mm	0071400500100	1
M 6	1	80	10	4,9	Ø 5 mm	0071400600100	1
M 8	1,25	90	14	6,2	Ø 6,8 mm	0071400800100	1
M 10	1,5	100	16	8	Ø 8,5 mm	0071401000100	1
M 12	1,75	110	18	7	Ø 10,2 mm	0071401200100	1

M3 - M10 = DIN 371 / M12 = DIN 376

**D** HSS Maschinengewindebohrer, gerade genutet, für metrisches ISO-Gewinde DIN 13

**Einsatzbereich:**

Maschinengewindebohrer mit Schälanschnitt für Durchgangsgewinde, geeignet für legierte und unlegierte Stähle bis ca. 850 N/mm<sup>2</sup>, Tempereguss, Sphäroguss, Zinklegierungen, Zinkdruckguss sowie Messing (langspanend).



Präzise  
Precise  
Preciso



Verschleissfest  
Wear-resistant  
Resistente al desgaste

**E** HSS machine taps, straight fluted, for metric ISO-threads DIN 13

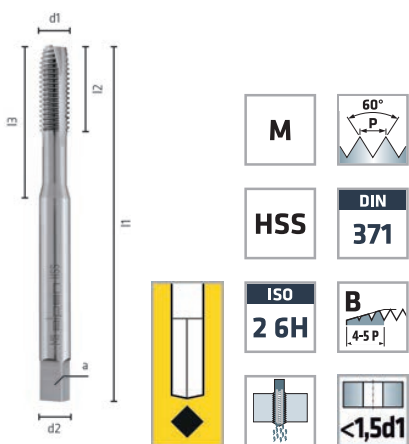
**Range of application:**

Machine taps with spiral point for through hole threads, suitable for alloyed and unalloyed steels up to appr. 850 N/mm<sup>2</sup>, malleable cast iron, spheroidal graphite, zinc alloys, zinc die castings as well as brass (long chipping).


**ES** Macho para roscar a máquina HSS, con ranura recta, para rosca ISO métrica, DIN 13

**Ámbito de aplicación:**

Macho para roscar a máquina con corte inicial helicoidal para roscas pasantes, adecuada para aceros aleados y no aleados hasta aprox. 850 N/mm<sup>2</sup>, así como fundición maleable, fundición nodular, aleaciones de cinc, cinc moldeado a presión y latón (de viruta larga).



Einzelverpackung  
Single pack  
Embalaje individual

d1 mm	P mm	l1 mm	l2 mm	a <sub>h12</sub> mm		Code 709 Art.-Nr.	Inh. Cont.
M 3	0,5	56	11	2,7	Ø 2,5 mm	0070900300100	1
M 4	0,7	63	13	3,4	Ø 3,3 mm	0070900400100	1
M 5	0,8	70	16	4,9	Ø 4,2 mm	0070900500100	1
M 6	1	80	19	4,9	Ø 5 mm	0070900600100	1
M 8	1,25	90	22	6,2	Ø 6,8 mm	0070900800100	1
M 10	1,5	100	24	8	Ø 8,5 mm	0070901000100	1
M 12	1,75	110	29	7	Ø 10,2 mm	0070901200100	1



Gewinde-, Senk- und Schälwerkzeuge  
Taps, dies, countersinks and conecut  
herramientas para roscar, avellanar y escarpar

M3 - M10 = DIN 371 / M12 = DIN 376

**D HSS Maschinengewindebohrer, spiral-genutet, für metrisches ISO-Gewinde DIN 13**

**Einsatzbereich:**

Für Grundgewinde, geeignet für legierte und unlegierte Stähle bis ca. 850 N/mm<sup>2</sup>, Temperguss, Sphäroguss, Zinklegierungen, Zinkdruckguss sowie Messing (langspanend).



Präzise  
Precise  
Preciso



Verschleißfest  
Wear-resistant  
Resistente al desgaste

**E HSS machine taps, spiral fluted, for metric ISO-threads DIN 13**

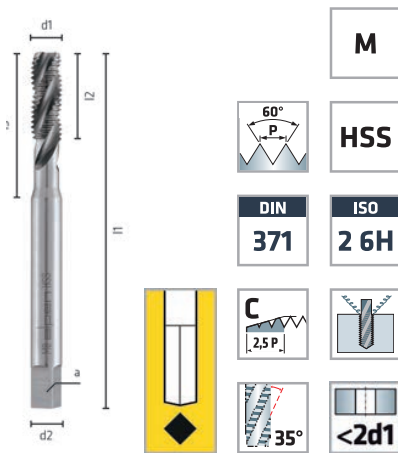
**Range of application:**

For blind hole threads, suitable for alloyed and unalloyed steels up to appr. 850 N/mm<sup>2</sup>, malleable cast iron, spheroidal graphite, zinc alloys, zinc die castings as well as brass (long chipping).


**E5 Macho para roscar a máquina HSS, con ranura en espiral, para rosca ISO métrica, DIN 13**

**Ámbito de aplicación:**

Para roscas ciegas, adecuada para aceros aleados y no aleados hasta aprox. 850 N/mm<sup>2</sup>, así como fundición maleable, fundición nodular, aleaciones de cinc, cinc moldeado a presión y latón (de viruta larga).



Einzelverpackung  
Single pack  
Embalaje individual

d1 mm	P mm	l1 mm	l2 mm	a <sub>h12</sub> mm		Code 719 Art.-Nr.	Inh. Cont.
M 3	0,5	56	6	2,7	Ø 2,5 mm	0071900300100	1
M 4	0,7	63	7	3,4	Ø 3,3 mm	0071900400100	1
M 5	0,8	70	8	4,9	Ø 4,2 mm	0071900500100	1
M 6	1	80	10	4,9	Ø 5 mm	0071900600100	1
M 8	1,25	90	14	6,2	Ø 6,8 mm	0071900800100	1
M 10	1,5	100	16	8	Ø 8,5 mm	0071901000100	1
M 12	1,75	110	18	7	Ø 10,2 mm	0071901200100	1

M3 - M10 = DIN 371 / M12 = DIN 376

**D HSS Einschnittgewindebohrer mit 1/4"-Sechskantschaft für metrisches ISO-Gewinde DIN 13**

**Einsatzbereich:**

Für Durchgangsgewinde, geeignet für legierte und unlegierte Stähle bis ca. 850 N/mm<sup>2</sup>, Stahlguss, Temperguss, Messing, Aluminium und Kupfer.



Präzise  
Precise  
Preciso



Verschleißfest  
Wear-resistant  
Resistente al desgaste

**E HSS single cut taps with 1/4" hexagonal shank for metric ISO-threads DIN 13**

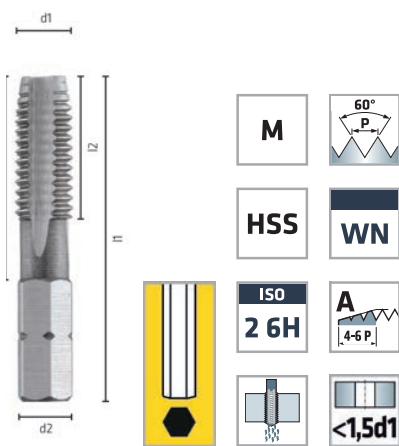
**Range of application:**

For through hole threads, suitable for alloyed and unalloyed steels up to appr. 850 N/mm<sup>2</sup>, cast steels, malleable cast iron, brass, aluminium and copper.

**ES Machos de corte HSS con eje hexagonal 1/4" para roscas ISO métricas DIN 13**

**Ámbito de aplicación:**

Para roscas pasantes, adecuada para aceros aleados y no aleados hasta aprox. 850 N/mm<sup>2</sup>, así como fundición de acero, fundición maleable, latón, aluminio y cobre.



Einzelverpackung  
Single pack  
Embalaje individual

d1 mm	P mm	l1 mm	l2 mm		Code 702 Art.-Nr.	Inh. Cont.
M 3	0,5	33	11	Ø 2,5 mm	0070200300100	1
M 4	0,7	35	12	Ø 3,3 mm	0070200400100	1
M 5	0,8	36	15	Ø 4,2 mm	0070200500100	1
M 6	1	39	18	Ø 5 mm	0070200600100	1
M 8	1,25	40	19	Ø 6,8 mm	0070200800100	1
M 10	1,5	41	21	Ø 8,5 mm	0070201000100	1



Gewinde-, Senk- und Schälwerkzeuge  
Taps, dies, countersinks and conecut  
herramientas para roscar, avellanar y escarpar

**D** HSS Kombigewindebohrer mit 1/4"-Sechskantschaft für metrisches ISO-Gewinde DIN 13

**Einsatzbereich:**

Zum Bohren, Gewindeschneiden und Senken. Für Durchgangsgewinde, geeignet für legierte und unlegierte Stähle bis ca. 850 N/mm<sup>2</sup>.

**E** HSS combination taps with 1/4" hexagonal shank for metric ISO-threads DIN 13

**Range of application:**

For drilling, tapping and countersinking. For through hole threads, suitable for alloyed and unalloyed steels up to appr. 850 N/mm<sup>2</sup>.

**E** Machos para roscar combinados HSS con eje hexagonal 1/4" para roscas ISO métricas DIN 13

**Ámbito de aplicación:**

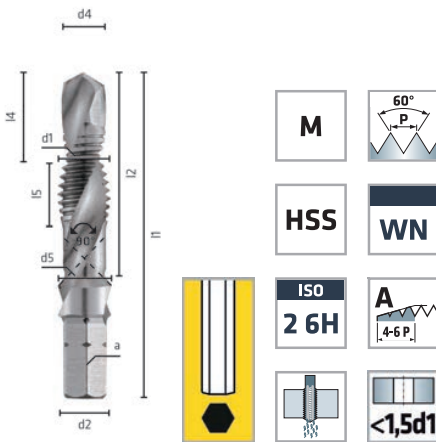
Para taladrar, roscar y avellanar. Para roscas pasantes, adecuada para aceros aleados y no aleados hasta aprox. 850 N/mm<sup>2</sup>.



Verschleißfest  
Wear-resistant  
Resistente al desgaste



Präzise  
Precise  
Preciso



Einzelverpackung  
Single pack  
Embalaje individual

d1 mm	P mm	l1 mm	l2 mm		Code 703 Art.-Nr.	Inh. Cont.
M 3	0,5	36	24	Ø 2,5 mm	0070300300100	1
M 4	0,7	39	27	Ø 3,3 mm	0070300400100	1
M 5	0,8	41	29	Ø 4,2 mm	0070300500100	1
M 6	1	44	32	Ø 5 mm	0070300600100	1
M 8	1,25	50	38	Ø 6,8 mm	0070300800100	1
M 10	1,5	59	47	Ø 8,5 mm	0070301000100	1

Schaft nach DIN 3126, Form C6.3, ISO 1173  
Shank DIN 3126, Form C6.3, ISO 1173  
Eje según DIN 3126, forma C6.3, ISO 1173

## X-ON Electronics

Largest Supplier of Electrical and Electronic Components

*Click to view similar products for [Hand Tools](#) category:*

*Click to view products by [Alpen-Maykestag](#) manufacturer:*

Other Similar products are found below :

[58284-1](#) [59773-1](#) [662908-1](#) [68764-0001](#) [690619-6](#) [7-354778-7](#) [768531-1](#) [810131](#) [81541-16](#) [854183-1](#) [854358-1](#) [90855-1](#) [992258-1](#) [1-21046-3](#) [1-22278-0](#) [1-22278-2](#) [1-24954-2](#) [125529-5](#) [126513-1](#) [1-305579-8](#) [1-306027-0](#) [1320846-1](#) [1338968-2](#) [1-354779-0](#) [1-354779-2](#) [1-354779-4](#) [1424443-1](#) [1424266-1](#) [1424289-1](#) [1424444-1](#) [1532195-2](#) [1538773-2](#) [1-692134-3](#) [HT-920A-124-HTELE-RPL-KIT](#) [1976923-1](#) [1976969-1](#) [2063795-1](#) [2-21002-1](#) [2-21002-4](#) [2-21002-7](#) [2-21002-9](#) [2-21004-0](#) [229707-1](#) [911737-2](#) [91348-2](#) [925980-R](#) [301185-9](#) [983533-1](#) [1-694433-7](#) [AD-1547-1-INSTALL-TOOL](#)