



Kein Verhaken

4 Vollhartmetallschneiden verhindert das Einhaken bei Armierungstreffern

No hooking

4 tungsten carbide cutting edges prevent hooking when hitting reinforcement

No se engancha

Los cuatro filos de metal duro y macizo evitan el enganche al impactar contra la armadura

Schnell und problemlos

Das progressive Spiralendesign liefert schnelle und exakte Ergebnisse

Fast and trouble-free

The progressive spiral design delivers fast and accurate results

Rápido y sin problemas

Su diseño en espiral proporciona resultados rápidos y precisos

Exakte Bohrtiefe

Durch den Einsatz von Dübellängenindikatoren

Exact drilling depth

Through the use of dowel length indicators

Profundidad de perforación precisa

Gracias al uso de un indicador de longitud de anclaje



D SDS-plus Hammerbohrer
"FORCE X", 4 Schneiden

Einsatzbereich:

SDS-plus Hochleistungsbohrer mit 4 Vollhartmetall-Schneiden und neuem progressiven Spiralendesign mit Dübellängenindikator. Problemloses Durchbohren von Eisenarmierungen, vibrationsarmer Lauf und schnelle Bohrmehlförderung.



Für armierten Beton
For reinforced concrete
Para hormigón armado



4 Vollhartmetallschneiden
4 tungsten carbide cutting edges
4 filos de metal duro y macizo



Dübellängenindikator
Dowel length indicator
Indicador de longitud del anclaje

E SDS-plus hammer drill bits
"FORCE X", 4 cutting edges

Range of application:

SDS-plus high performance drill bit with 4 tungsten carbide cutting edges and new progressive spiral design with dowel length indicator. Problem-free drilling in reinforced concrete, vibrationless running and fast removal of drilling dust.

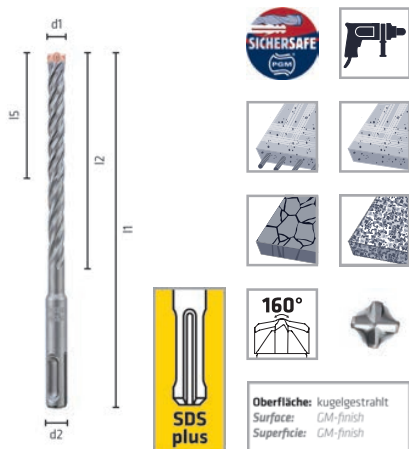
ES Brocas de percusión SDS-plus
"FORCE X", 4 filos

Ámbito de aplicación:

Broca SDS-plus de alto rendimiento con 4 filos de metal duro integral y una ranura diseñada de forma progresiva con indicador de longitud del anclaje. Perforación de armaduras de hierro sin problemas, taladro sin vibraciones y eliminación rápida del polvo.



Gesteinsbohrer, SDS-Bohrer und Meißel
Concrete and Masonry drill bits, SDS hammer drill bits and chisels
Broca para piedra, broca de percusión SDS y cincelos



Einzelverpackung
Single pack
Embalaje individual






Gewerbepack
Industrial packing
Paquete industrial

Länge / Length / Longitud: 110/50 mm



d1 mm	l1 mm	l2 mm	d2	Code 805 Art.-Nr.	Inh. Cont.		Code 762 Art.-Nr.	Inh. Cont.
5,00	110	50	SDS-plus	0080500500100	1	10	0076200500100	10
5,50	110	50	SDS-plus	0080500550100	1	10		
6,00	110	50	SDS-plus	0080500600100	1	10	0076200600100	10
7,00	110	50	SDS-plus	0080500700100	1	10		
8,00	110	50	SDS-plus	0080500800100	1	10	0076200800100	10
10,00	110	50	SDS-plus	0080501000100	1	10		

Länge / Length / Longitud: 160/100 mm

d1 mm	l1 mm	l2 mm	l5 mm	d2	Code 815 Art.-Nr.	Inh. Cont.		Code 763 Art.-Nr.	Inh. Cont.
5,00	160	100	35	SDS-plus	0081500500100	1	10		
5,50	160	100	35	SDS-plus	0081500550100	1	10		
6,00	160	100	40	SDS-plus	0081500600100	1	10	0076300600100	10
6,50	160	100	40	SDS-plus	0081500650100	1	10		
7,00	160	100	40	SDS-plus	0081500700100	1	10		
8,00	160	100	55	SDS-plus	0081500800100	1	10	0076300800100	10
9,00	160	100	55	SDS-plus	0081500900100	1	10		
10,00	160	100	70	SDS-plus	0081501000100	1	10	0076301000100	10
12,00	160	100		SDS-plus	0081501200100	1	10	0076301200100	5
14,00	160	100		SDS-plus	0081501400100	1	10		
15,00	160	100		SDS-plus	0081501500100	1	10		
16,00	160	100		SDS-plus	0081501600100	1	10		

						Einzelverpackung <i>Single pack</i> <i>Embalaje individual</i>				Gewerbepack <i>Industrial packing</i> <i>Paquete industrial</i>
Länge / Length / Longitud: 210/150 mm										
d1 mm	l1 mm	l2 mm	l5 mm	d2		Code 825 Art.-Nr.	Inh. Cont.		Code 764 Art.-Nr.	Inh. Cont.
5,00	210	150	35	SDS-plus		0082500500100	1	8		
6,00	210	150	40	SDS-plus		0082500600100	1	8	0076400600100	10
6,50	210	150	40	SDS-plus		0082500650100	1	8		
8,00	210	150	55	SDS-plus		0082500800100	1	8	0076400800100	10
9,00	210	150	55	SDS-plus		0082500900100	1	8		
10,00	210	150	70	SDS-plus		0082501000100	1	8	0076401000100	10
12,00	210	150	80	SDS-plus		0082501200100	1	8	0076401200100	5
14,00	210	150	90	SDS-plus		0082501400100	1	8		
16,00	210	150	100	SDS-plus		0082501600100	1	8		
d1 mm	l1 mm	l2 mm	l5 mm	d2		Code 835 Art.-Nr.	Inh. Cont.		Code 765 Art.-Nr.	Inh. Cont.
6,00	260	200	40	SDS-plus		0083500600100	1	8	0076500600100	10
6,50	260	200	40	SDS-plus		0083500650100	1	8		
8,00	260	200	55	SDS-plus		0083500800100	1	8	0076500800100	10
9,00	260	200	55	SDS-plus		0083500900100	1	8		
10,00	260	200	70	SDS-plus		0083501000100	1	8	0076501000100	10
12,00	260	200	80	SDS-plus		0083501200100	1	8	0076501200100	5
14,00	260	200	90	SDS-plus		0083501400100	1	8	0076501400100	5
15,00	260	200	90	SDS-plus		0083501500100	1	8		
16,00	260	200	100	SDS-plus		0083501600100	1	8		
18,00	250	200		SDS-plus		0083501800100	1	8		
20,00	250	200		SDS-plus		0083502000100	1	8		
22,00	250	200		SDS-plus		0083502200100	1	8		
24,00	250	200		SDS-plus		0083502400100	1	8		
25,00	250	200		SDS-plus		0083502500100	1	8		
Länge / Length / Longitud: 310/250 mm										
d1 mm	l1 mm	l2 mm	l5 mm	d2		Code 845 Art.-Nr.	Inh. Cont.		Art.-Nr.	Inh. Cont.
6,00	310	250	40	SDS-plus		0084500600100	1	8		
6,50	310	250	40	SDS-plus		0084500650100	1	8		
8,00	310	250	55	SDS-plus		0084500800100	1	8		
10,00	310	250	70	SDS-plus		0084501000100	1	8		
12,00	310	250	80	SDS-plus		0084501200100	1	8		
14,00	310	250	90	SDS-plus		0084501400100	1	8		
16,00	310	250	100	SDS-plus		0084501600100	1	8		

NEW

					Einzelverpackung <i>Single pack</i> <i>Embalaje individual</i>				Gewerbepack <i>Industrial packing</i> <i>Paquete industrial</i>	
Länge / Length / Longitud: 450/400 mm										
d1 mm	l1 mm	l2 mm	l5 mm	d2	Code 875 Art.-Nr.	Inh. Cont.		Art.-Nr.	Inh. Cont.	
8,00	450	400	55	SDS-plus	0087500800100	1	5			
10,00	450	400	70	SDS-plus	0087501000100	1	5			
12,00	450	400	80	SDS-plus	0087501200100	1	5			
14,00	450	400	90	SDS-plus	0087501400100	1	5			
16,00	450	400	100	SDS-plus	0087501600100	1	5			
18,00	450	400		SDS-plus	0087501800100	1	5			
20,00	450	400		SDS-plus	0087502000100	1	5			
22,00	450	400		SDS-plus	0087502200100	1	5			
24,00	450	400		SDS-plus	0087502400100	1	5			
25,00	450	400		SDS-plus	0087502500100	1	5			
28,00	450	400		SDS-plus	0087502800100	1	5			
30,00	450	400		SDS-plus	0087503000100	1	5			
32,00	450	400		SDS-plus	0087503200100	1	5			
Länge / Length / Longitud: 600/550 mm										
d1 mm	l1 mm	l2 mm	l5 mm	d2	Code 905 Art.-Nr.	Inh. Cont.		Art.-Nr.	Inh. Cont.	
10,00	600	550	70	SDS-plus	0090501000100	1	5			
12,00	600	550	80	SDS-plus	0090501200100	1	5			
14,00	600	550	90	SDS-plus	0090501400100	1	5			
16,00	600	550	100	SDS-plus	0090501600100	1	5			
18,00	600	550		SDS-plus	0090501800100	1	5			
20,00	600	550		SDS-plus	0090502000100	1	5			
22,00	600	550		SDS-plus	0090502200100	1	5			



Gesteinsbohrer, SDS-Bohrer und Meißel
Concrete and Masonry drill bits, SDS hammer drill bits and chisels
Broca para piedra, broca de percusión SDS y cincelos

- > Ø 16 Ausführung ohne Dübellängenindikator und 3-tlg. Hartmetallplatte
- > Ø 16 versions without dowel length indicator and 3-piece carbide tip
- > Ø 16 Versión sin indicador de longitud de anclaje y placa de metal duro de tres piezas



Dübellängenindikator
Dowel length indicator
Indicador de longitud del anclaje

① SDS-plus Hammerbohrer
"FORCE X", 4 Schneiden

Einsatzbereich:

SDS-plus Hochleistungsbohrer mit 4 Vollhartmetall-Schneiden und neuem progressiven Spiralendesign mit Dübellängenindikator. Problemloses Durchbohren von Eisenarmierungen, vibrationsarmer Lauf und schnelle Bohrmehlförderung.



Für armierten Beton
For reinforced concrete
Para hormigón armado



4 Vollhartmetallschneiden
4 tungsten carbide cutting edges
4 filos de metal duro y macizo



Dübellängenindikator
Dowel length indicator
Indicador de longitud del anclaje

② SDS-plus hammer drill bits
"FORCE X", 4 cutting edges

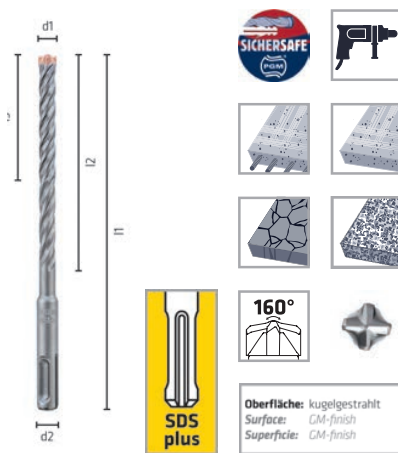
Range of application:

SDS-plus high performance drill bit with 4 tungsten carbide cutting edges and new progressive spiral design with dowel length indicator. Problem-free drilling in reinforced concrete, vibrationless running and fast removal of drilling dust.

③ Brocas de percusión SDS-plus
"FORCE X", 4 filos

Ámbito de aplicación:

Broca SDS-plus de alto rendimiento con 4 filos de metal duro integral y una ranura diseñada de forma progresiva con indicador de longitud del anclaje. Perforación de armaduras de hierro sin problemas, taladro sin vibraciones y eliminación rápida del polvo.



Oberfläche: kugelgestrahlt
Surface: GM-finish
Superficie: GM-finish



SB-Aufhänger
Plastic tag
Gancho para autoservicio

Länge / Length / Longitud: 1000/950 mm

d1	l1	l2	l5	d2	Code 915	Inh.	
mm	mm	mm	mm		Art.-Nr.	Cont.	
10,00	1000	950	70	SDS-plus	0091501000100	1	1
12,00	1000	950	80	SDS-plus	0091501200100	1	1
14,00	1000	950	90	SDS-plus	0091501400100	1	1
16,00	1000	950	100	SDS-plus	0091501600100	1	1



Dübellängenindikator
Dowel length indicator
Indicador de longitud del anclaje

D Kassetten, Sets

E Cassettes, sets

ES Cajas, juegos

FORCE X BOX 3



3-tlg. / 3-pcs. / 3-unid.
Kunststoffbox / Plastic box / Caja de plástico
Art.-Nr. 0081506810100

Ø mm	l1 mm	Stk. ⁽¹⁾ pc. ⁽¹⁾
FORCE X		
Ø 6,00 / 8,00 / 10,00	160	1

FORCE X MB 5



5-tlg. / 5-pcs. / 5-unid.
Kunststoffkassette / Plastic cassette / Caja de plástico
Art.-Nr. 0080500005100

Ø mm	l1 mm	Stk. ⁽¹⁾ pc. ⁽¹⁾
FORCE X		
Ø 5,00 / 6,00	110	1
Ø 6,00 / 8,00 / 10,00	160	1

FORCE X KM 7



7-tlg. / 7-pcs. / 7-unid.
Metallkassette / Metal cassette / Caja de metal
Art.-Nr. 0080500007100

Ø mm	l1 mm	Stk. ⁽¹⁾ pc. ⁽¹⁾
FORCE X		
Ø 5,00 / 6,00 / 8,00	110	1
Ø 6,00 / 8,00 / 10,00 / 12,00	160	1

FORCE X BOX 7



7-tlg. / 7-pcs. / 7-unid.
Kunststoffbox / Plastic box / Caja de plástico
Art.-Nr. 0081500007100

Ø mm	l1 mm	Stk. ⁽¹⁾ pc. ⁽¹⁾
FORCE X		
Ø 6,00 / 8,00 / 10,00	160	1
Ø 6,00 / 8,00 / 10,00 / 12,00	260	1

FORCE X KP 7



7-tlg. / 7-pcs. / 7-unid.
Kunststoffkassette / Plastic cassette / Caja de plástico
Art.-Nr. 0080501007100

Ø mm	l1 mm	Stk. ⁽¹⁾ pc. ⁽¹⁾
FORCE X		
Ø 5,00 / 6,00 / 8,00	110	1
Ø 6,00 / 8,00 / 10,00 / 12,00	160	1

KIT SET 13



13-tlg. / 13-pcs. / 13-unid.
Set
Art.-Nr. 0000303513100

Ø mm	Stk. ⁽¹⁾ pc. ⁽¹⁾
C PROTECTOR	
Ø 6,00 / 8,00 / 10,00	1
FORCE X	
Ø 6,00 / 8,00 / 10,00	1
Profi Multicut	
Ø 6,00 / 8,00 / 10,00	1
Wera	
4 Bits sortiert / 4 Bits sorted / 4 brocas surtidas	

SDS-plus FORCE X KIT SET 16



16-tlg. / 16-pcs. / 16-unid.
Set
Art.-Nr. 0000500216100

Inhalt Contents / Contenido	l1 mm	Stk. ⁽¹⁾ pc. ⁽¹⁾
Bohrer / Drill bits / Broca:		
Ø 5,00 / 6,00	110	1
Ø 6,00 / 8,00 / 10,00 / 12,00	160	1
Ø 6,00 / 8,00 / 10,00	210	1
Ø 8,00 / 10,00 / 12,00 / 14,00	260	1
Meißel / Chisel / Cincel:		
Spitz / point / punta		1
Flach / flat / plana		1
Breit / wide / ancha		1



Gesteinsbohrer, SDS-Bohrer und Meißel
 Concrete and Masonry drill bits, SDS hammer drill bits and chisels
 Broca para piedra, broca de percusión SDS y cincelos

⁽¹⁾ Stück je Abmessung / Pieces each dimension / Piezas par diámetro

X-ON Electronics

Largest Supplier of Electrical and Electronic Components

Click to view similar products for [Hand Tools](#) category:

Click to view products by [Alpen-Maykestag](#) manufacturer:

Other Similar products are found below :

[58284-1](#) [59773-1](#) [662908-1](#) [68764-0001](#) [690619-6](#) [7-354778-7](#) [768531-1](#) [810131](#) [81541-16](#) [854183-1](#) [854358-1](#) [90855-1](#) [992258-1](#) [1-21046-3](#) [1-22278-0](#) [1-22278-2](#) [1-24954-2](#) [125529-5](#) [126513-1](#) [1-305579-8](#) [1-306027-0](#) [1320846-1](#) [1338968-2](#) [1-354779-0](#) [1-354779-2](#) [1-354779-4](#) [1424443-1](#) [1424266-1](#) [1424289-1](#) [1424444-1](#) [1532195-2](#) [1538773-2](#) [1-692134-3](#) [HT-920A-124-HTELE-RPL-KIT](#) [1976923-1](#) [1976969-1](#) [2063795-1](#) [2-21002-1](#) [2-21002-4](#) [2-21002-7](#) [2-21002-9](#) [2-21004-0](#) [229707-1](#) [911737-2](#) [91348-2](#) [925980-R](#) [301185-9](#) [983533-1](#) [1-694433-7](#) [AD-1547-1-INSTALL-TOOL](#)