



**Kein Verhaken**

4 Vollhartmetallschneiden verhindert das Einhaken bei Armierungstreffern

**No hooking**

4 tungsten carbide cutting edges prevent hooking when hitting reinforcement

**No se engancha**

Los cuatro filos de metal duro y macizo evitan el enganche al impactar contra la armadura

**Schnell und problemlos**

Das progressive Spiralendesign liefert schnelle und exakte Ergebnisse

**Fast and trouble-free**

The progressive spiral design delivers fast and accurate results

**Rápido y sin problemas**

Su diseño en espiral proporciona resultados rápidos y precisos

**Exakte Bohrtiefe**

Durch den Einsatz von Dübellängenindikatoren

**Exact drilling depth**

Through the use of dowel length indicators

**Profundidad de perforación precisa**

Gracias al uso de un indicador de longitud de anclaje



**D** SDS-plus Hammerbohrer  
"FORCE X", 4 Schneiden

**Einsatzbereich:**

SDS-plus Hochleistungsbohrer mit 4 Vollhartmetall-Schneiden und neuem progressiven Spiralendesign mit Dübellängenindikator. Problemloses Durchbohren von Eisenarmierungen, vibrationsarmer Lauf und schnelle Bohrmehlförderung.



Für armierten Beton  
For reinforced concrete  
Para hormigón armado



4 Vollhartmetallschneiden  
4 tungsten carbide cutting edges  
4 filos de metal duro y macizo



Dübellängenindikator  
Dowel length indicator  
Indicador de longitud del anclaje

**E** SDS-plus hammer drill bits  
"FORCE X", 4 cutting edges

**Range of application:**

SDS-plus high performance drill bit with 4 tungsten carbide cutting edges and new progressive spiral design with dowel length indicator. Problem-free drilling in reinforced concrete, vibrationless running and fast removal of drilling dust.

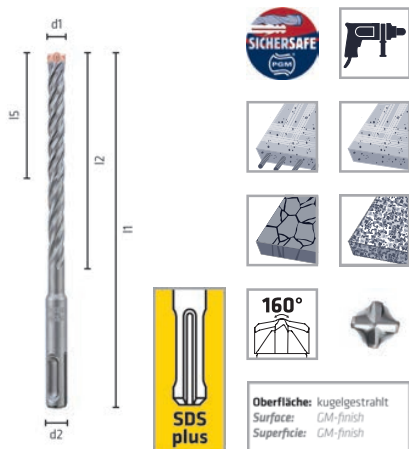
**ES** Brocas de percusión SDS-plus  
"FORCE X", 4 filos

**Ámbito de aplicación:**

Broca SDS-plus de alto rendimiento con 4 filos de metal duro integral y una ranura diseñada de forma progresiva con indicador de longitud del anclaje. Perforación de armaduras de hierro sin problemas, taladro sin vibraciones y eliminación rápida del polvo.



Gesteinsbohrer, SDS-Bohrer und Meißel  
Concrete and Masonry drill bits, SDS hammer drill bits and chisels  
Broca para piedra, broca de percusión SDS y cincelos



Einzelverpackung  
Single pack  
Embalaje individual



Gewerbepack  
Industrial packing  
Paquete industrial

Länge / Length / Longitud: 110/50 mm

d1 mm	l1 mm	l2 mm	d2	Code 805 Art.-Nr.	Inh. Cont.		Code 762 Art.-Nr.	Inh. Cont.
5,00	110	50	SDS-plus	0080500500100	1	10	0076200500100	10
5,50	110	50	SDS-plus	0080500550100	1	10		
6,00	110	50	SDS-plus	0080500600100	1	10	0076200600100	10
7,00	110	50	SDS-plus	0080500700100	1	10		
8,00	110	50	SDS-plus	0080500800100	1	10	0076200800100	10
10,00	110	50	SDS-plus	0080501000100	1	10		


Länge / Length / Longitud: 160/100 mm

d1 mm	l1 mm	l2 mm	l5 mm	d2	Code 815 Art.-Nr.	Inh. Cont.		Code 763 Art.-Nr.	Inh. Cont.
5,00	160	100	35	SDS-plus	0081500500100	1	10		
5,50	160	100	35	SDS-plus	0081500550100	1	10		
6,00	160	100	40	SDS-plus	0081500600100	1	10	0076300600100	10
6,50	160	100	40	SDS-plus	0081500650100	1	10		
7,00	160	100	40	SDS-plus	0081500700100	1	10		
8,00	160	100	55	SDS-plus	0081500800100	1	10	0076300800100	10
9,00	160	100	55	SDS-plus	0081500900100	1	10		
10,00	160	100	70	SDS-plus	0081501000100	1	10	0076301000100	10
12,00	160	100		SDS-plus	0081501200100	1	10	0076301200100	5
14,00	160	100		SDS-plus	0081501400100	1	10		
15,00	160	100		SDS-plus	0081501500100	1	10		
16,00	160	100		SDS-plus	0081501600100	1	10		

Einzelverpackung  
Single pack  
Embalaje individual

Gewerbepack  
Industrial packing  
Paquete industrial


Länge / Length / Longitud: 210/150 mm



d1 mm	l1 mm	l2 mm	l5 mm	d2	Code 825 Art.-Nr.	Inh. Cont.		Code 764 Art.-Nr.	Inh. Cont.
5,00	210	150	35	SDS-plus	0082500500100	1	8		
6,00	210	150	40	SDS-plus	0082500600100	1	8	0076400600100	10
6,50	210	150	40	SDS-plus	0082500650100	1	8		
8,00	210	150	55	SDS-plus	0082500800100	1	8	0076400800100	10
<b>9,00</b>	<b>210</b>	<b>150</b>	<b>55</b>	<b>SDS-plus</b>	<b>0082500900100</b>	<b>1</b>	<b>8</b>		
10,00	210	150	70	SDS-plus	0082501000100	1	8	0076401000100	10
12,00	210	150	80	SDS-plus	0082501200100	1	8	0076401200100	5
14,00	210	150	90	SDS-plus	0082501400100	1	8		
16,00	210	150	100	SDS-plus	0082501600100	1	8		

NEW

d1 mm	l1 mm	l2 mm	l5 mm	d2	Code 835 Art.-Nr.	Inh. Cont.		Code 765 Art.-Nr.	Inh. Cont.
6,00	260	200	40	SDS-plus	0083500600100	1	8	0076500600100	10
6,50	260	200	40	SDS-plus	0083500650100	1	8		
8,00	260	200	55	SDS-plus	0083500800100	1	8	0076500800100	10
9,00	260	200	55	SDS-plus	0083500900100	1	8		
10,00	260	200	70	SDS-plus	0083501000100	1	8	0076501000100	10
12,00	260	200	80	SDS-plus	0083501200100	1	8	0076501200100	5
14,00	260	200	90	SDS-plus	0083501400100	1	8	0076501400100	5
15,00	260	200	90	SDS-plus	0083501500100	1	8		
16,00	260	200	100	SDS-plus	0083501600100	1	8		
18,00	250	200		SDS-plus	0083501800100	1	8		
20,00	250	200		SDS-plus	0083502000100	1	8		
22,00	250	200		SDS-plus	0083502200100	1	8		
24,00	250	200		SDS-plus	0083502400100	1	8		
25,00	250	200		SDS-plus	0083502500100	1	8		

Länge / Length / Longitud: 310/250 mm

d1 mm	l1 mm	l2 mm	l5 mm	d2	Code 845 Art.-Nr.	Inh. Cont.		Art.-Nr.	Inh. Cont.
6,00	310	250	40	SDS-plus	0084500600100	1	8		
6,50	310	250	40	SDS-plus	0084500650100	1	8		
8,00	310	250	55	SDS-plus	0084500800100	1	8		
10,00	310	250	70	SDS-plus	0084501000100	1	8		
12,00	310	250	80	SDS-plus	0084501200100	1	8		
14,00	310	250	90	SDS-plus	0084501400100	1	8		
16,00	310	250	100	SDS-plus	0084501600100	1	8		

					Einzelverpackung <i>Single pack</i> <i>Embalaje individual</i>				Gewerbepack <i>Industrial packing</i> <i>Paquete industrial</i>	
<b>Länge / Length / Longitud: 450/400 mm</b>										
d1 mm	l1 mm	l2 mm	l5 mm	d2	Code 875 Art.-Nr.	Inh. Cont.		Art.-Nr.	Inh. Cont.	
8,00	450	400	55	SDS-plus	0087500800100	1	5			
10,00	450	400	70	SDS-plus	0087501000100	1	5			
12,00	450	400	80	SDS-plus	0087501200100	1	5			
14,00	450	400	90	SDS-plus	0087501400100	1	5			
16,00	450	400	100	SDS-plus	0087501600100	1	5			
18,00	450	400		SDS-plus	0087501800100	1	5			
20,00	450	400		SDS-plus	0087502000100	1	5			
22,00	450	400		SDS-plus	0087502200100	1	5			
24,00	450	400		SDS-plus	0087502400100	1	5			
25,00	450	400		SDS-plus	0087502500100	1	5			
28,00	450	400		SDS-plus	0087502800100	1	5			
30,00	450	400		SDS-plus	0087503000100	1	5			
32,00	450	400		SDS-plus	0087503200100	1	5			
<b>Länge / Length / Longitud: 600/550 mm</b>										
d1 mm	l1 mm	l2 mm	l5 mm	d2	Code 905 Art.-Nr.	Inh. Cont.		Art.-Nr.	Inh. Cont.	
10,00	600	550	70	SDS-plus	0090501000100	1	5			
12,00	600	550	80	SDS-plus	0090501200100	1	5			
14,00	600	550	90	SDS-plus	0090501400100	1	5			
16,00	600	550	100	SDS-plus	0090501600100	1	5			
18,00	600	550		SDS-plus	0090501800100	1	5			
20,00	600	550		SDS-plus	0090502000100	1	5			
22,00	600	550		SDS-plus	0090502200100	1	5			



Gesteinsbohrer, SDS-Bohrer und Meißel  
Concrete and Masonry drill bits, SDS hammer drill bits and chisels  
Broca para piedra, broca de percusión SDS y cincelos

- > Ø 16 Ausführung ohne Dübellängenindikator und 3-tlg. Hartmetallplatte
- > Ø 16 versions without dowel length indicator and 3-piece carbide tip
- > Ø 16 Versión sin indicador de longitud de anclaje y placa de metal duro de tres piezas



Dübellängenindikator  
Dowel length indicator  
Indicador de longitud del anclaje

**① SDS-plus Hammerbohrer  
"FORCE X", 4 Schneiden**

**Einsatzbereich:**

SDS-plus Hochleistungsbohrer mit 4 Vollhartmetall-Schneiden und neuem progressiven Spiralendesign mit Dübellängenindikator. Problemloses Durchbohren von Eisenarmierungen, vibrationsarmer Lauf und schnelle Bohrmehlförderung.



Für armierten Beton  
For reinforced concrete  
Para hormigón armado



4 Vollhartmetallschneiden  
4 tungsten carbide cutting edges  
4 filos de metal duro y macizo



Dübellängenindikator  
Dowel length indicator  
Indicador de longitud del anclaje

**② SDS-plus hammer drill bits  
"FORCE X", 4 cutting edges**

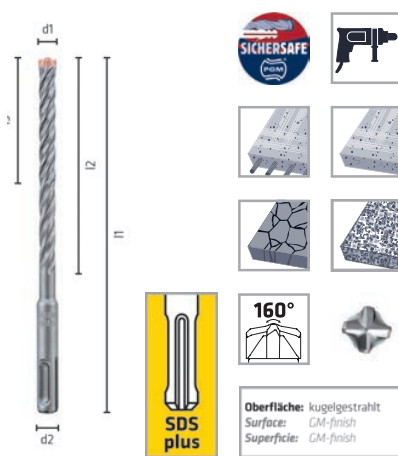
**Range of application:**

SDS-plus high performance drill bit with 4 tungsten carbide cutting edges and new progressive spiral design with dowel length indicator. Problem-free drilling in reinforced concrete, vibrationless running and fast removal of drilling dust.

**③ Brocas de percusión SDS-plus  
"FORCE X", 4 filos**

**Ámbito de aplicación:**

Broca SDS-plus de alto rendimiento con 4 filos de metal duro integral y una ranura diseñada de forma progresiva con indicador de longitud del anclaje. Perforación de armaduras de hierro sin problemas, taladro sin vibraciones y eliminación rápida del polvo.



Oberfläche: kugelgestrahlt  
Surface: GM-finish  
Superficie: GM-finish



SB-Aufhänger  
Plastic tag  
Gancho para autoservicio

Länge / Length / Longitud: 1000/950 mm

d1	l1	l2	l5	d2	Code 915	Inh.	
mm	mm	mm	mm		Art.-Nr.	Cont.	
10,00	1000	950	70	SDS-plus	0091501000100	1	1
12,00	1000	950	80	SDS-plus	0091501200100	1	1
14,00	1000	950	90	SDS-plus	0091501400100	1	1
16,00	1000	950	100	SDS-plus	0091501600100	1	1



Dübellängenindikator  
Dowel length indicator  
Indicador de longitud del anclaje

**D** Kassetten, Sets

**E** Cassettes, sets

**ES** Cajas, juegos

FORCE X BOX 3			FORCE X MB 5			FORCE X KM 7		
3-tlg. / 3-pcs. / 3-unid. Kunststoffbox / Plastic box / Caja de plástico Art.-Nr. 0081506810100			5-tlg. / 5-pcs. / 5-unid. Kunststoffkassette / Plastic cassette / Caja de plástico Art.-Nr. 0080500005100			7-tlg. / 7-pcs. / 7-unid. Metallkassette / Metal cassette / Caja de metal Art.-Nr. 0080500007100		
Ø	l1	Stk. <sup>(1)</sup>	Ø	l1	Stk. <sup>(1)</sup>	Ø	l1	Stk. <sup>(1)</sup>
mm	mm	pc. <sup>(1)</sup>	mm	mm	pc. <sup>(1)</sup>	mm	mm	pc. <sup>(1)</sup>
FORCE X			FORCE X			FORCE X		
Ø 6,00 / 8,00 / 10,00	160	1	Ø 5,00 / 6,00	110	1	Ø 5,00 / 6,00 / 8,00	110	1
			Ø 6,00 / 8,00 / 10,00	160	1	Ø 6,00 / 8,00 / 10,00 / 12,00	160	1
FORCE X BOX 7			FORCE X KP 7			KIT SET 13		
7-tlg. / 7-pcs. / 7-unid. Kunststoffbox / Plastic box / Caja de plástico Art.-Nr. 0081500007100			7-tlg. / 7-pcs. / 7-unid. Kunststoffkassette / Plastic cassette / Caja de plástico Art.-Nr. 0080501007100			13-tlg. / 13-pcs. / 13-unid. Set Art.-Nr. 0000303513100		
Ø	l1	Stk. <sup>(1)</sup>	Ø	l1	Stk. <sup>(1)</sup>	Ø	l1	Stk. <sup>(1)</sup>
mm	mm	pc. <sup>(1)</sup>	mm	mm	pc. <sup>(1)</sup>	mm	mm	pc. <sup>(1)</sup>
FORCE X			FORCE X			C PROTECTOR		
Ø 6,00 / 8,00 / 10,00	160	1	Ø 5,00 / 6,00 / 8,00	110	1	Ø 6,00 / 8,00 / 10,00		1
Ø 6,00 / 8,00 / 10,00 / 12,00	260	1	Ø 6,00 / 8,00 / 10,00 / 12,00	160	1	FORCE X		
						Ø 6,00 / 8,00 / 10,00		1
						Profi Multicut		
						Ø 6,00 / 8,00 / 10,00		1
						Wera		
						4 Bits sortiert / 4 Bits sorted / 4 brocas surtidas		
SDS-plus FORCE X KIT SET 16			Inhalt			l1		
			Contents / Contenido			mm		
16-tlg. / 16-pcs. / 16-unid. Set Art.-Nr. 0000500216100			Bohrer / Drill bits / Broca:			Stk. <sup>(1)</sup>		
			Ø 5,00 / 6,00			pc. <sup>(1)</sup>		
			Ø 6,00 / 8,00 / 10,00 / 12,00			1		
			Ø 6,00 / 8,00 / 10,00			1		
			Ø 8,00 / 10,00 / 12,00 / 14,00			1		
			Meißel / Chisel / Cincel:					
			Spitz / point / punta			1		
			Flach / flat / plana			1		
			Breit / wide / ancha			1		



Gesteinsbohrer, SDS-Bohrer und Meißel  
Concrete and Masonry drill bits, SDS hammer drill bits and chisels  
Broca para piedra, broca de percusión SDS y cincelos

<sup>(1)</sup> Stück je Abmessung / Pieces each dimension / Piezas par diámetro

## X-ON Electronics

Largest Supplier of Electrical and Electronic Components

*Click to view similar products for [Hand Tools](#) category:*

*Click to view products by [Alpen-Maykestag](#) manufacturer:*

Other Similar products are found below :

[58284-1](#) [59773-1](#) [662908-1](#) [68764-0001](#) [690619-6](#) [7-354778-7](#) [768531-1](#) [810131](#) [81541-16](#) [854183-1](#) [854358-1](#) [90855-1](#) [992258-1](#) [1-21046-3](#) [121073-0047](#) [1-22278-0](#) [1-22278-2](#) [1-24954-2](#) [125529-5](#) [126513-1](#) [1-305579-8](#) [1-306027-0](#) [1338968-2](#) [1-354779-0](#) [1-354779-2](#) [1-354779-4](#) [1424443-1](#) [1424266-1](#) [1424289-1](#) [1424444-1](#) [1532195-2](#) [1538773-2](#) [1-692134-3](#) [HT-920A-124-HTELE-RPL-KIT](#) [1976923-1](#) [1976969-1](#) [2063795-1](#) [2-21002-1](#) [2-21002-4](#) [2-21002-7](#) [2-21002-9](#) [2-21004-0](#) [229707-1](#) [911737-2](#) [91348-2](#) [925980-R](#) [301185-9](#) [983533-1](#) [1-694433-7](#) [AD-1547-1-INSTALL-TOOL](#)