

	TITLE	製品仕様書 SPECIFICATIONS	DOCUMENT NO.
		HAPTIC™ Reactor Heavy type AFR14A901B	Ver. 2.01 (1/15)

HAPTIC™ Reactor Heavy type

製品仕様書 SPECIFICATIONS

製品番号 Product No. : AFR14A901B△

Ver. 2.01 △

- *「HAPTIC™」 is registered as a trademark in Japan, China and the European Union (JP4619342/JP5471286, CN4730821/CN4730822/CN4730823, EUTM4399606), and is used in commerce as a trademark in the United States, being enforceable under common law.
- *「HAPTIC™」は日本、中華人民共和国、欧州*において、アルプスアルパインの登録している商標です。(日本 4619342/5471286,中国 4730821/4730822/4730823, 欧州*4399606)
- *欧州は EUTM(European Union trade mark)欧州連合商標登録です。

アルプスアルパイン株式会社
技術本部 C2技術部

ALPSALPINE Co., LTD.
Engineering Headquarter
C2 Engineering Dept

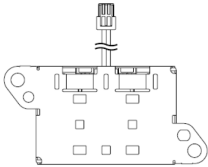
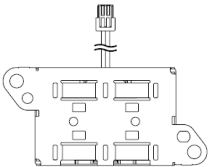
						APPD	CHKD	DSGD
	△ ₂ 2	Feb.13.2024	T.S	K.A	S.N	Mar. 25. 2021	Mar. 25. 2021	Mar. 25. 2021
	△ ₁ 18	Dec.2.2021	T.S	T.O	S.N	T.Sugiura	T.Ogihara	H.Ito
PAGE	SYMB.	DATE	APPD	CHKD	DSGD			

	TITLE 製品仕様書 SPECIFICATIONS	DOCUMENT NO.
	HAPTIC™ Reactor Heavy type AFR14A901B	Ver. 2.01 (2/15)

変更履歴 Revision Record (1/1)

頁 Page	変更前 Before change	変更後 After change	変更理由 Reason
-----	初版発行 Ver.1.00 First edition issue.		
-----	第2版発行 Ver.2.00 Second edition issue.		
1	製品番号 Product No. AFR14A901A	製品番号 Product No. AFR14A901B	弊社都合による。 For the system change of ALPSALPINE.
5	3.1 形状 Shape 2) 重量 weight 25g Typ.	25.5g±10%	公差追加。 Add tolerance.
	3.2 電気的性能 Electrical performance		
	1) 最大端子間電圧 Maximum inter terminal voltage 35.0Vp-p(正弦波 1 波、130Hz) (1 sine wave,130Hz)	35.0Vp-p(正弦波 1 波) (1 sine wave)	誤記削除。 Error deletion.
	2) 定格端子間電圧 Rated inter terminal voltage 16.0Vp-p(正弦波 1 波、130Hz) (1 sine wave, 130Hz)	16.0Vp-p(正弦波 1 波) (1 sine wave)	誤記削除。 Error deletion.
	3) 最低端子間電圧 Minimum inter terminal voltage 2.0Vp-p(正弦波 1 波、130Hz) (1 sine wave, 130Hz)	2.0Vp-p(正弦波 1 波) (1 sine wave)	誤記削除。 Error deletion.
	4) 絶縁抵抗 Insulation resistance 5MΩ Min.(ケース/端子間) (Between case and terminal)	5MΩ Min.(ケース/端子間) (Between case and terminal) 直流 500V を印加後測定する。 (The sample is measured after inputting DC500V.)	検査仕様の説明追加。 Add the explanation of inspect specification.
7	6) 加振力 Vibration force 条件 Condition 0.1kg のアルミ塊に取付け、 入力電圧 6Vp-p 時 (正弦波 20 波、130Hz 近辺の共振周波数) (20 sine wave, Near the resonance frequency 130Hz)	(正弦波 20 波、120Hz 近辺の 共振周波数) (20 sine wave, Near the resonance frequency 120Hz)	誤記修正。 Error correction.
9	4.1 梱包形態 Packing form 注記 Note (temporary) 1 梱包(200)個詰めとする。 (200) products are stored per an Outside box.	注記 Note (200) products are stored per an Exterior box.	誤記削除。 Error deletion. 誤記修正。 Error correction.

TITLE	製品仕様書 SPECIFICATIONS	DOCUMENT NO.
	HAPTIC™ Reactor Heavy type AFR14A901B	Ver. 2.01 (3/15)

10	5.1 耐久性能 Durability performance 2) 衝撃試験 Shock test 試験環境 Test direction 3 directions Standard condition	3 directions	誤記削除。 Error deletion.
12	5.3 梱包試験 Packing test 1) 梱包落下試験 Packing drop test 落下条件 Drop condition 0.6mの高さから、1角3稜6面 各1回落下。 Outside box is dropped from 1 corner, 3 edges and 6 surfaces each 1 time from the height of 0.6m to the concrete floor.	Exterior box is dropped from 1 corner, 3 edges and 6 surfaces each 1 time from the height of 0.6m to the concrete floor.	誤記修正。 Error correction.
13	7 取り扱いの注意点 Notes in handing 7) 保管は6か月以内とし、高温・低温・ 多湿での保管は避けてください。 You should avoid to store them in high temperature/low temperature/ humidity.	You should avoid storing them in high temperature/low temperature /humidity.	誤記修正。 Error correction.
15	9 外形図 Outline  製品高さ寸法 measure of height : 13±0.5 mm 製品外形 R寸法 R measure of outline : none 製品外形 R寸法 R measure of outline : none	  13±0.45 mm R measure of outline : R3±0.2 R measure of outline : R3.2±0.2	形状変更。 Shape change. 公差変更。 change of tolerance. 誤記修正。 Error correction. 誤記修正。 Error correction.
-----	第3版発行 Ver.2.01 Thrid edition issue.		
5	3.1 形状 Shape 2) 重量 weight 25.5g±10%	25.1g±10%	誤記修正 Error Correction

	TITLE	製品仕様書 SPECIFICATIONS	DOCUMENT NO.
		HAPTIC™ Reactor Heavy type AFR14A901B	Ver. 2.01 (4/15)

目次
Contents

1. 一般事項

General

1. 1 適用
Application

2. 環境条件

Environmental condition

2. 1 標準試験条件
Standard condition
2. 2 動作環境条件
Operating condition
2. 3 保存環境条件
Storage condition

3. 製品性能

Product performance

3. 1 形状
Shape
3. 2 電氣的性能
Electrical performance
3. 3 外観性能
External performance
3. 4 取付け仕様
Mounting specification

4. 梱包仕様

Packing specifications

4. 1 梱包形態
Packing form
4. 2 表示
Indication

5. 信頼性試験

Reliability test

5. 1 耐久性能
Durability performance
5. 2 耐環境性能
Performance to environment
5. 3 梱包試験
Packing test
5. 4 判定基準
Judgment criteria

6. 特許に関する注意点

Notes concerning patent

7. 取り扱い上の注意点

Notes in handling

8. 特記事項

Remarks

9. 外形図

Outline

TITLE	製品仕様書 SPECIFICATIONS	DOCUMENT NO.
	HAPTIC™ Reactor Heavy type AFR14A901B	Ver. 2.01 (5/15)

1. 一般事項 General

1. 1 適用 Application

本仕様書は、HAPTIC™ Reactor Heavy type AFR14A901に適用する。

This specification is applied to HAPTIC™ Reactor Heavy type AFR14A901.

又、本製品は、車載用途に使用される振動デバイスである。

This Products is a vibration device used for Automotive applications etc.

2. 環境条件 Environmental condition

2. 1 標準試験条件 Standard condition

試験及び測定は特に指定のない限り、下記条件にて行う。

The examination and the measurement are done under the following condition if it does not especially specified.

(1) 温度 Temperature 15~35℃

(2) 湿度 Humidity 45~85%RH(結露無きこと)(Non-condensation)

但し、標準試験条件における判定に疑義が生じた場合は次の条件にて行う。

However, when the doubt is caused in the judgment in the standard condition, it does on the following condition.

(1) 温度 Temperature 18~22℃

(2) 湿度 Humidity 50~60%RH(結露無きこと)(Non-condensation)

2. 2 動作環境条件 Operating condition

(1) 温度 Temperature -40~85℃

(2) 湿度 Humidity 5~95%RH(結露、氷結無きこと)(Non-condensation and non-freezing)

2. 3 保存環境条件 Storage condition

(1) 温度 Temperature -40~85℃

(2) 湿度 Humidity 5~95%RH(結露、氷結無きこと)(Non-condensation and non-freezing)

3. 製品性能 Product performance

3. 1 形状 Shape

1) 外形寸法 Outline dimension W 33×H 23×D 13mm

但し、取付用タブ、Harnessを除く。 However the Mounting tab and Harness are excepted.

△2) 重量 Weight : 25.1g±10%

3. 2 電氣的性能 Electrical performance

1) 最大端子間電圧 Maximum inter terminal voltage : 35.0Vp-p (正弦波 1 波) (1 sine wave) △1

2) 定格端子間電圧 Rated inter terminal voltage : 16.0Vp-p (正弦波 1 波) (1 sine wave) △1

3) 最低端子間電圧 Minimum inter terminal voltage : 2.0Vp-p (正弦波 1 波) (1 sine wave) △1

4) 絶縁抵抗 Insulation resistance : 5MΩ Min.(ケース/端子間)(Between case and terminal)
△1 直流 500V を印加後測定する。

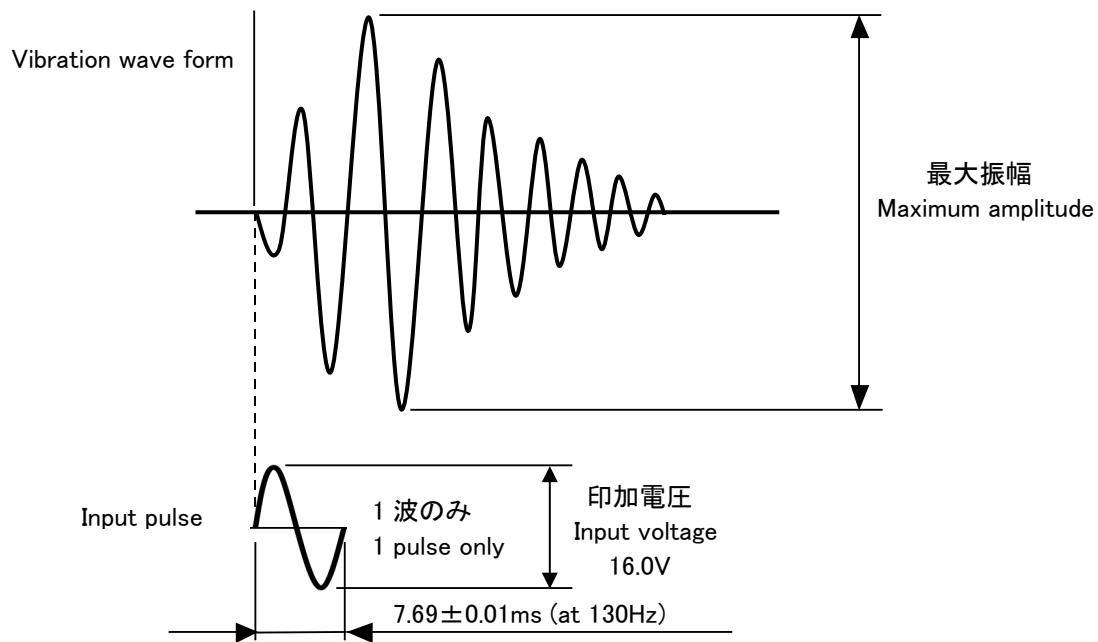
The sample is measured after inputting DC500V.

5) 端子間直流抵抗 Inter terminal direct current resistance : 10.2Ω ±10% (@20℃)

	TITLE 製品仕様書 SPECIFICATIONS	DOCUMENT NO.
	HAPTIC™ Reactor Heavy type AFR14A901B	Ver. 2.01 (6/15)

- 6)-① 加振力 Vibration force
82.3m/s²±30% (8.4G±30%)

条件: 0.1kg のアルミ塊に取付け、入力電圧 16.0V_{p-p} 時 (正弦波 1 波、130Hz)
Condition: It mounts on the aluminum block with weight of 0.1kg, and input voltage is 16.0V_{p-p}.
(1 sine wave, 130Hz)

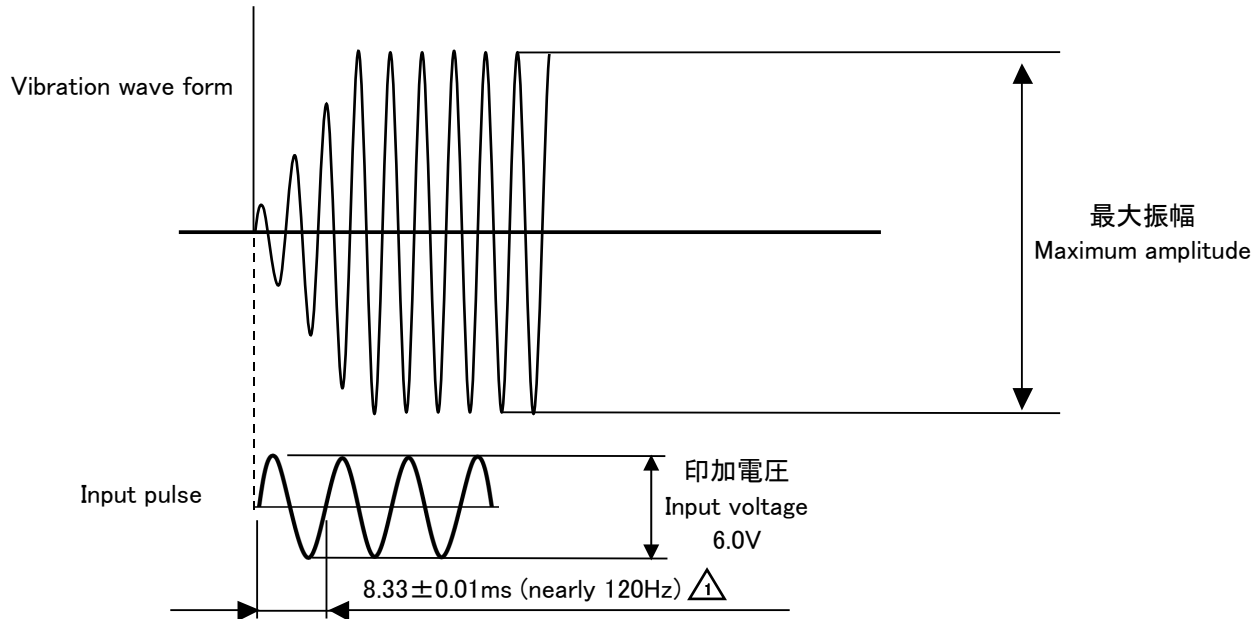


入力パルスと振動波形の関係
Relation between input pulse and vibration wave form

	TITLE 製品仕様書 SPECIFICATIONS	DOCUMENT NO.
	HAPTIC™ Reactor Heavy type AFR14A901B	Ver. 2.01 (7/15)

6)-② 加振力 Vibration force
147m/s² (15G) Min

条件: 0.1kg のアルミ塊に取付け、入力電圧 6.0V_{p-p} 時(正弦波 20 波、120Hz 付近の共振周波数)
Condition: It mounts on the aluminum block with weight of 0.1kg, and input voltage is 6.0V_{p-p}
(20 sine wave, Near the resonance frequency of 120Hz)



入力パルスと振動波形の関係
Relation between input pulse and vibration wave form

3.3 外観性能 External performance

1) 外観 Externals

性能、機能に影響する著しい傷、有害な欠点等無きこと。

It should not remarkable wound and deleterious defect etc. witch influences the performance and the function.

2) 耐食性 Corrosion resistance

表面に著しい錆の発生無きこと。

It should not remarkable rust on the surface.

	TITLE 製品仕様書 SPECIFICATIONS	DOCUMENT NO.
	HAPTIC™ Reactor Heavy type AFR14A901B	Ver. 2.01 (8/15)

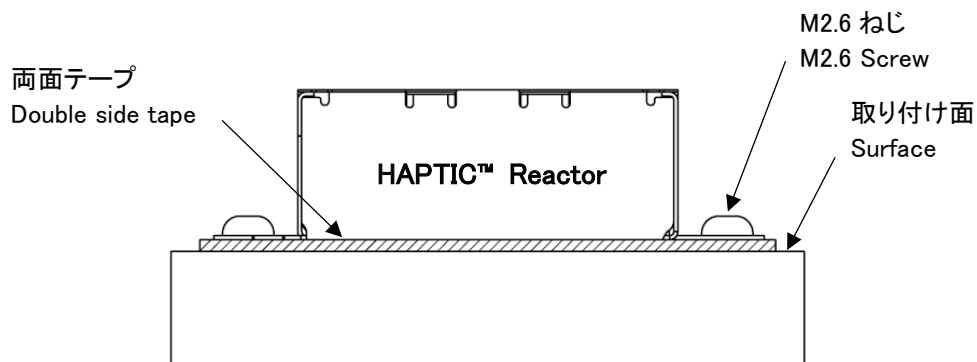
3. 4 取付け仕様(両面テープを使用する場合)

Recommended Mounting Method. (in case of using Double side tape)

1) 実装方法 Recommended Mounting method

製品の実装方法は、下図に示す方法を推奨します。

Mounting method of HAPTIC™ Reactor is recommended shown in the figure below.



推奨材料: ステンレス、アルミニウム、ガラス、ポリカーボネート、その他上記貼り付け面寸法を保証できる材料。
Recommended materials: Stainless steel, aluminum, glass, polycarbonate, etc. which is warrantable dimension of surface.

<取付け上の注意事項>

< Notes in installation >

- ・貼付け面の汚れ、水分、油分等はアルコール等で良く拭き取り、貼り合わせてください。
- ・Please paste after wipe dirt, moisture, oil, etc. off by alcohol, etc.
- ・テープの貼り直しは避けてください。
- ・At the tape, avoid being stiff once more.

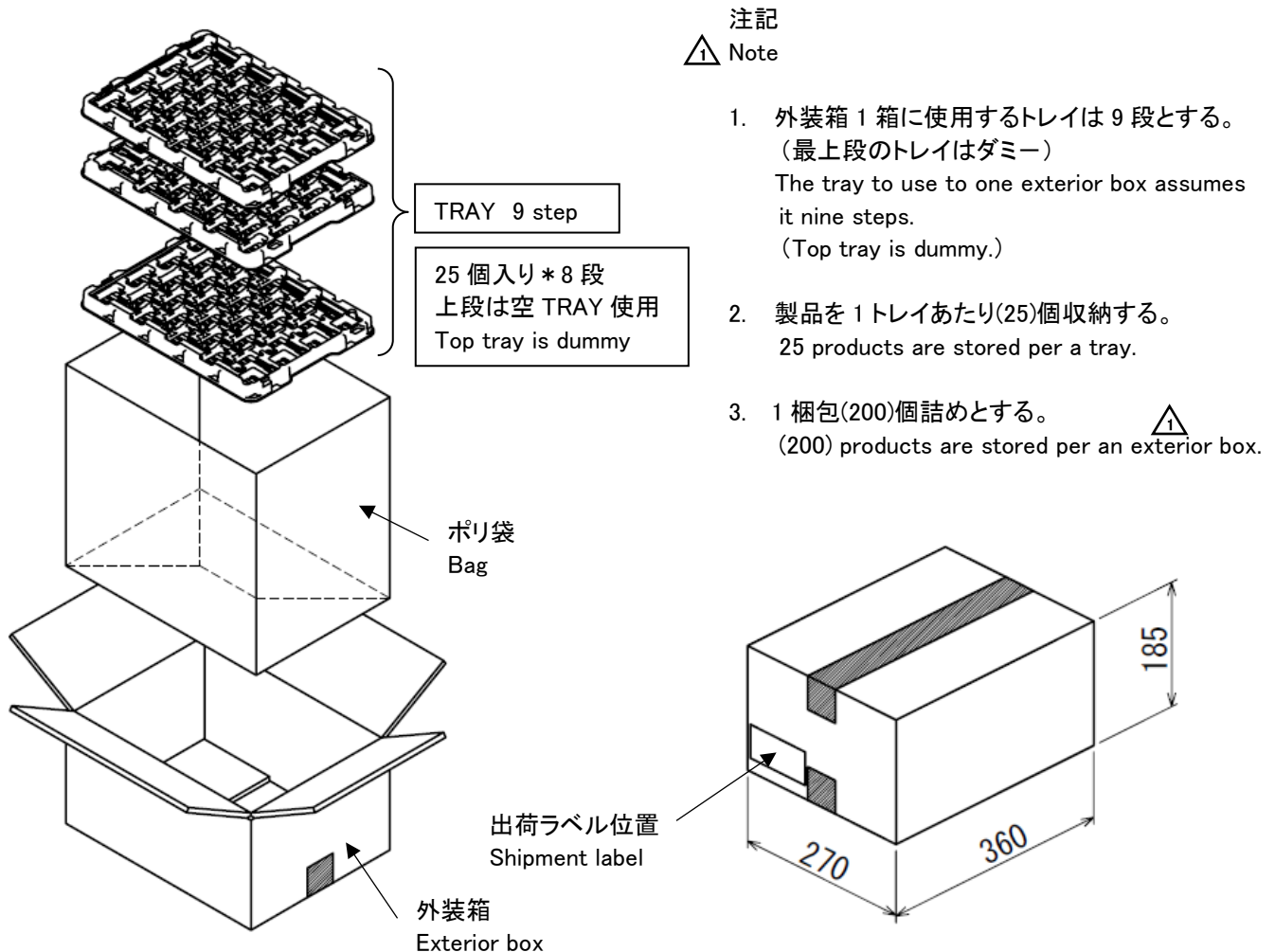
	TITLE 製品仕様書 SPECIFICATIONS	DOCUMENT NO.
	HAPTIC™ Reactor Heavy type AFR14A901B	Ver. 2.01 (9/15)

4. 梱包仕様 Packing specification (Temporary)

4.1 梱包形態 Packing form

製品の梱包形態は、以下に示す集合梱包とする。

Packing form of HAPTIC™ Reactor is products set packing.



4.2 表示 Indication

出荷ラベルには、次の事項を表示する。 Following matters are shown on shipment label.

- | | |
|-----------------|---------------------------|
| (1) 得意先名 | Customer name |
| (2) 製造会社名 | Manufacturer name |
| (3) 得意先品番 | Customer product number |
| (4) アルプスアルパイン品番 | ALPSALPINE product number |
| (5) 数量 | Quantities |
| (6) ロット番号 | Lot number |

	TITLE 製品仕様書 SPECIFICATIONS	DOCUMENT NO.
	HAPTIC™ Reactor Heavy type AFR14A901B	Ver. 2.01 (10/15)

5. 信頼性試験 Reliability test

5.1 耐久性能 Durability performance

1) 連続動作 Continuous operation

[試験条件] [Test condition]

-試験環境 Test condition : 標準試験条件 Standard test condition

-動作回数 Number of times of vibration : 109500 回 (インプット条件は 3.2.6-①項とする。)
: 109500 times (Input conditions conform to section 3.2.6-①)

-駆動条件 Drive condition:

0.1kgのアルミ塊に取付け、電圧16.0Vp-p、周期7.69msの正弦波の1周期を動作1回とする。
動作1回毎に0.5sのインターバルを設けること。

Mount on an aluminum block of 0.1 kg.

One time operation shall be defined as 1 cycle of sine wave (voltage: 16.0Vp-p, cycle: 7.69ms).

0.5s interval should be introduced between each 1time.

-標準試験条件に 2h 以上放置後測定する。

The characteristic is measured after the test samples are left for two hours or more under the standard test condition.

2) 衝撃試験 Shock test

[試験条件] [Test condition]

-試験環境 Test condition : 標準試験条件 Standard test condition

-加速度 Acceleration : 826m/s² (84.2G)

-作用時間 Duration : 10 ms

-試験方向 Test direction : 3 方向 3 directions

-試験回数 Number of shocks : 各方向に 6 回 6 times per direction (18 times in total)

-標準試験条件に 2h 以上放置後測定する。

The characteristic is measured after the test samples are left for two hours or more under the standard test condition.

	TITLE 製品仕様書 SPECIFICATIONS	DOCUMENT NO.
	HAPTIC™ Reactor Heavy type AFR14A901B	Ver. 2.01 (11/15)

5.2 耐環境性能 Environmental performance

1) 低温保存 Low temperature storage

[試験条件] [Test condition]

- 保存環境温度 Temperature : $-40 \pm 2^{\circ}\text{C}$
- 保存時間 Storage time : 240h
- 非動作 Non-Operation
- 標準試験条件に2h以上放置後測定する。

The characteristic is measured after the test samples are left for two hours or more under the standard test condition.

2) 高温保存 High temperature storage

[試験条件] [Test condition]

- 保存環境温度 Temperature : $85 \pm 2^{\circ}\text{C}$
- 保存時間 Storage time : 240h
- 非動作 Non-Operation
- 標準試験条件に2h以上放置後測定する。

The characteristic is measured after the test samples are left for two hours or more under the standard test condition

3) 高温高湿保存 High temperature and high humidity storage

[試験条件] [Test condition]

- 保存環境温度 Temperature : $85 \pm 2^{\circ}\text{C}$
- 保存環境湿度 Humidity : 85%RH
- 保存時間 Storage time : 240h
- 非動作 Non-Operation
- 標準試験条件に2h以上放置後測定する。

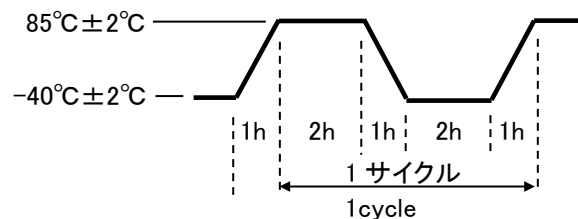
The characteristic is measured after the test samples are left for two hours or more under the standard test condition.

4) 温度サイクル(非動作)試験 Temperature cycling test(No operation)

[試験条件] [Test condition]

- 試験環境温度 Temperature : 図示による。 Shown in the figure below.
- サイクル数 -Number of cycles : 40cycles
- 標準試験条件に2h以上放置後測定する。

The characteristic is measured after the test samples are left for two hours or more under the standard test condition.



	TITLE 製品仕様書 SPECIFICATIONS	DOCUMENT NO.
	HAPTIC™ Reactor Heavy type AFR14A901B	Ver. 2.01 (12/15)

5.3 梱包試験 Packing test

1) 梱包落下試験 Packing drop test

[試験条件] [Test condition]

-試験環境 Test condition : 標準試験条件 Standard test condition

-落下条件 Drop condition : 0.6m の高さから、1角3稜6面、各1回落下

△: Exterior box is dropped from 1 corner, 3 edge and 6 surface each 1 time from the height of 0.6m to the concrete floor.

-標準試験条件に2h以上放置後測定する。

The characteristic is measured after the test samples are left for two hours or more under the standard test condition.

2) 梱包振動試験 Packing vibration test

[試験条件] [Test condition]

-試験環境 Test condition : 標準試験条件 Standard test condition

-振動加速度 Vibration acceleration : 10.2m/s^2 (1.04G RMS) ランダム振動 random vibration

-加振周波数 Vibration frequency : 5~500Hz

-加振方向、時間 Direction of vibration, testing time : X, Y, Z direction, each 30min

-標準試験条件に2h以上放置後測定する。

The characteristic is measured after the test samples are left for two hours or more under the standard test condition.

5.4 判定基準 Judgment criteria

1) 耐久・耐環境・梱包試験 Durability test, environmental test, packing test

各試験後、加振力変化率は±30%以内とする。

また、製品の脱落、剥がれ等、異常無きこと。

After each test, it is necessary that change ratio of the vibration force is within ±30%.

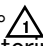
Do not find abnormalities such as dropout and peeling off of HAPTIC™ Reactor.

	TITLE 製品仕様書 SPECIFICATIONS	DOCUMENT NO.
	HAPTIC™ Reactor Heavy type AFR14A901B	Ver. 2.01 (13/15)

6. 特許に関する注意点 Notes concerning patent

直接もしくは間接侵害、または予見可能かどうかにかかわらず、第三者の知的財産権の侵害が生じた場合については、製品自体の構造のみによる知的財産権の侵害を除いて、お客様が責任を負って頂くこととなりますのでご注意願います。
Please note that customer shall take all responsibilities for any infringement of intellectual property right of a third party whether or not direct, inducing, or contributory infringement and whether or not foreseeable unless such infringement is caused solely by the structure of the product itself.

7. 取り扱い上の注意点 Notes in handling

- 1) 両面テープ Double side tape
両面テープは適度な強度のものを設定願います。
Please use the moderate double side tape.
- 2) 指定の電源電圧以外を供給しないで下さい。火災や故障の原因となる事が有ります。
You should not supply except voltage of specification.
It sometimes causes the fire and the trouble.
- 3) 組み込みの際に過大な力をかけないで下さい。故障の原因となる事が有ります。
You should not spend excessive power when you assemble it into a set.
It sometimes causes the trouble.
- 4) この機器を分解、改造を行なわないで下さい。故障の原因となる事が有ります。
You should not take this product apart or remodel it. It sometimes causes the trouble.
- 5) 高温高湿下、ホコリの多い所での保存は避けて下さい。故障の原因となる事が有ります。
Avoid preservation in the place where there are temperature and humidity adjust.
It sometimes causes the trouble.
- 6) 安全規格については、セットでの承認申請及び確認をお願い致します。
As for the safe standard, we request approval application and confirmation in the set.
- 7) 保管は6ヶ月以内とし、高温・低温・多湿での保管は避けて下さい。
また、開封の際は結露が起きていない様にして下さい。
Storage is allowed within 6 months. You should avoid storing them in high temperature/
low temperature/humidity.
Also, you must be careful that moisture does not form on the occasion of unsealing.

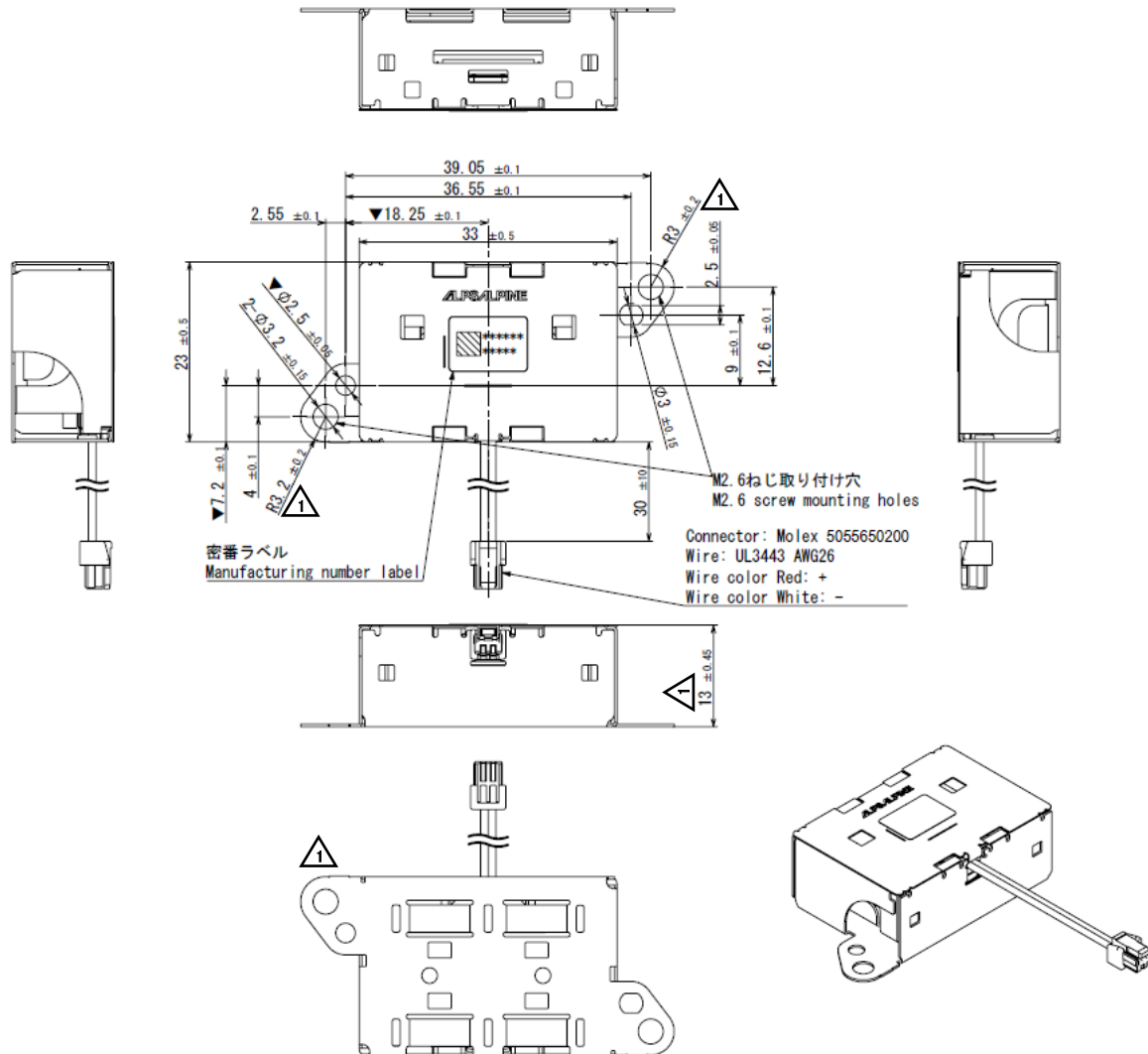
TITLE	製品仕様書 SPECIFICATIONS	DOCUMENT NO.
	HAPTIC™ Reactor Heavy type AFR14A901B	Ver. 2.01 (14/15)

8. 特記事項 Remarks

- 1) 本仕様書に疑義がある場合、又は問題事項が生じた場合は双方協議の上解決にあたること。
本製品に付きご不明な点がありましたら、事前に弊社販売窓口までご連絡頂きますようお願い致します。
When the doubts or problem matters are caused in this specification, we are to solve problems through discussion.
If you have points of uncertainty to this product, please contact the salesperson beforehand.
- 2) 仕様書規定内において、製品の品質改善のため、製品の構造・構成を一部変更することは可能である。
It will be possible to modify structure and components of this product in order to improve product quality within the specified value.
- 3) 本仕様書は、弊社の著作権に掛かる内容も含まれますので、取り扱いには充分ご注意頂くと共に、本仕様書の内容を弊社に無断で複製しないようお願い申し上げます。
This specification contains contents related to our copyrights. Therefore, please handle with care of it, and don't copy it without our permission.
- 4) 本製品のご使用に際しては、本仕様書に記載された使用条件及び以下の注意事項を遵守願います。本仕様書記載の使用条件あるいは以下の注意事項を逸脱した、本製品の仕様等に起因する損害に関して、弊社はその責を一切負いません。
On the use of this product, please observe operating condition described on this specification and following attentions. Concerning the damage caused by the use of this product that not observe operating condition described on this specification or following attentions, we don't assume the responsibility at all.

	TITLE 製品仕様書 SPECIFICATIONS	DOCUMENT NO.
	HAPTIC™ Reactor Heavy type AFR14A901B	Ver. 2.01 (15/15)

9. 外形図 Outline



注記 Note

- ▼寸法は ALPSALPINE 指定の特殊特性とする
The ▼ Mark dimensions are special characteristic of the ALPSALPINE specification.
- 製造密番仕様 Detail of manufacturing number
 - Font : Free Stamp color : Black
 - A : Product type number. (製品番号の下 4 桁 The last 4 digits of the product number)
 - B : Assembly serial numbers.

EX 「901B 0000001」→901B/0000001
A B

X-ON Electronics

Largest Supplier of Electrical and Electronic Components

Click to view similar products for [Solenoids & Actuators](#) category:

Click to view products by [ALPS](#) manufacturer:

Other Similar products are found below :

[7014-S](#) [11-C-6D](#) [11-I-24A](#) [A-1223](#) [11P-C-6D](#) [H-15234-029-20](#) [A420-065512-00](#) [A420-065513-00](#) [A420-065570-00](#) [A420-065710-00](#)
[A420-066011-00](#) [A420-066084-00](#) [A420-066947-00](#) [A420-067877-00](#) [A420-067899-00](#) [A420-068516-00](#) [A421-062507-11](#) [A421-062507-12](#)
[A490-367460-13](#) [A490-367460-14](#) [A490-367460-15](#) [A490-367461-02](#) [A490-367462-05](#) [A490-367462-07](#) [1251-A-1](#) [D4HD-24VDC-PULL-](#)
[CONT](#) [12-C-120A](#) [12-I-120A](#) [129409-031](#) [143-B1A2](#) [1501-M-1](#) [152099-230](#) [15-516-502](#) [B20-501-A-1](#) [B20-753-A-1](#) [B24-253-A-1](#) [B24-](#)
[501-A-1](#) [B24-753-A-1](#) [B27-501-A-1](#) [195931-028](#) [C15-519-A-14](#) [C33-19-M-33](#) [C8-273-M-36](#) [2-1617079-7](#) [24-I-24D](#) [280-592](#) [2-I-12D](#)
[3001-M-1](#) [A-1319](#) [A420-062658-06](#)