



5型贯通轴型 EC05E系列

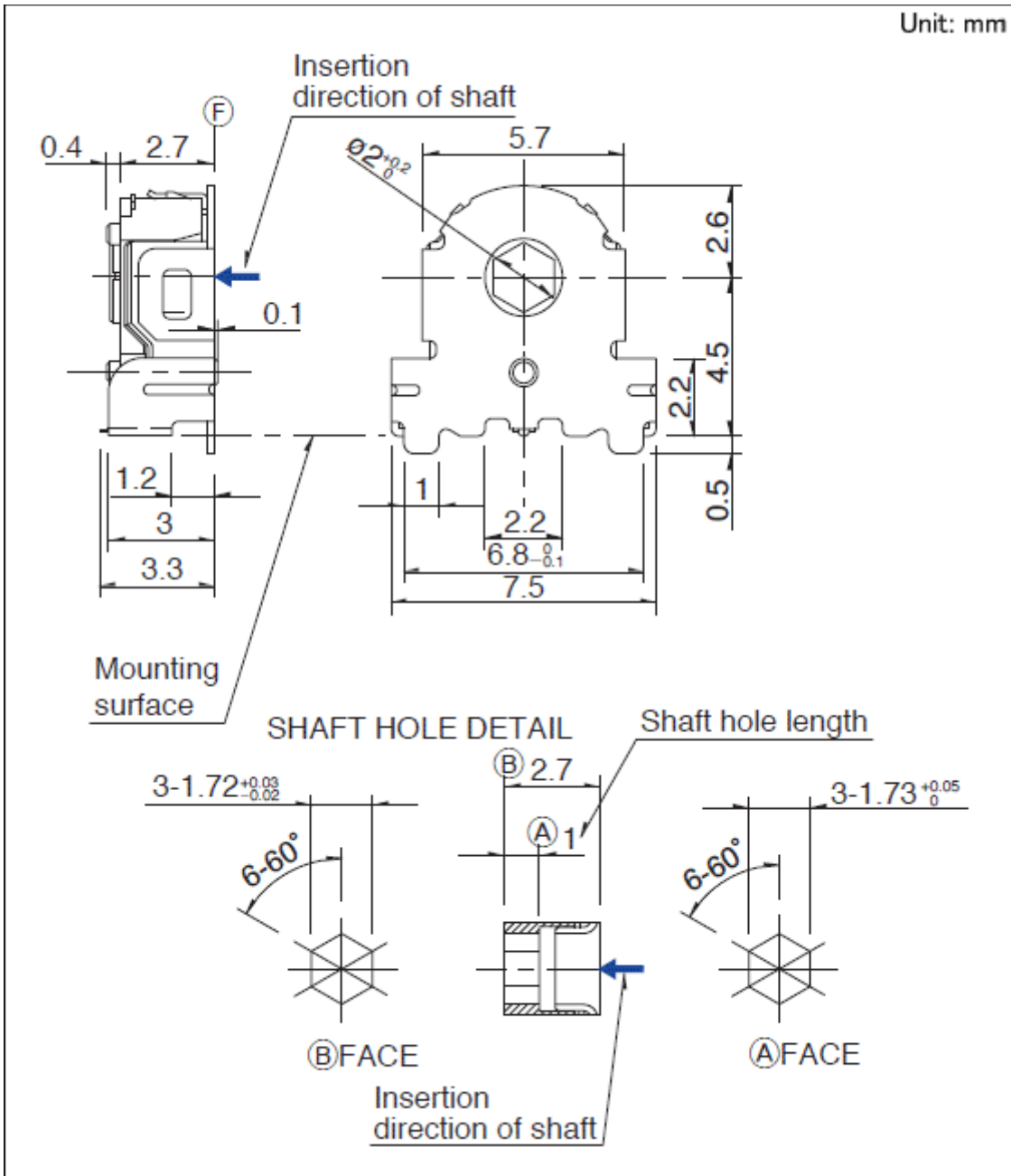
定位数		12
脉冲数		12
操作方向		Horizontal
安装高度		4.5mm
使用温度范围		-30℃ to +85℃
电性能	额定	0.55mA 5.5V DC
	输出信号	A, B, 2相输出
	最大/最小工作电流 (电阻负载)	0.55mA/ -
	绝缘电阻	50MΩ min. 50V DC
	耐电压	50V AC for 1 minute
机械性能	定位扭矩	1.6±1.3mN·m
耐久性能	操作寿命	100,000 cycles
最小订货单位(pcs.)	日本	4,000
	出口	8,000

外形图

关于本网站的cookie：

本网站使用Cookie来改善您的在线体验。继续使用本网站而不更改您的Cookie偏好，我们将视为您同意我们使用Cookie。有关更多信息请访问本网站的[使用须知](#)。

接受

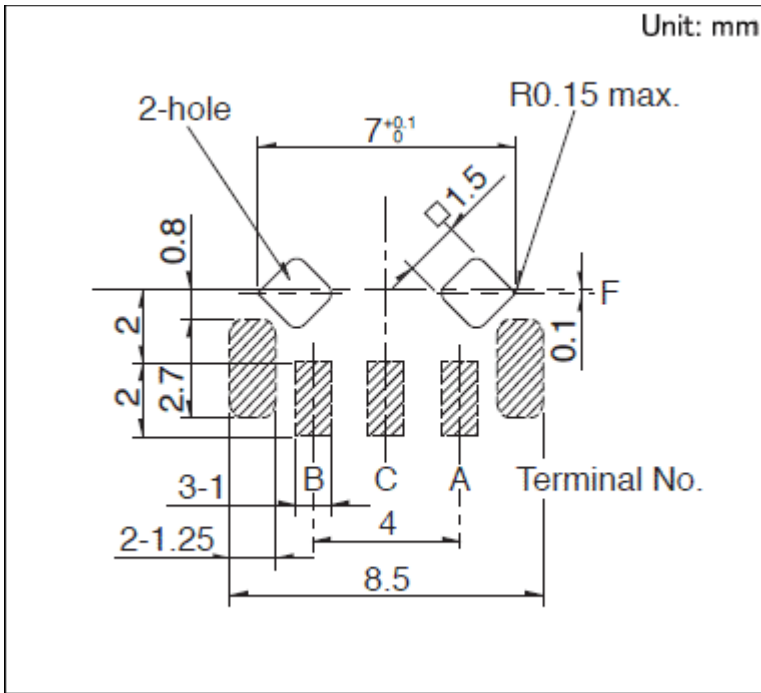


焊接处尺寸图

关于本网站的cookie：

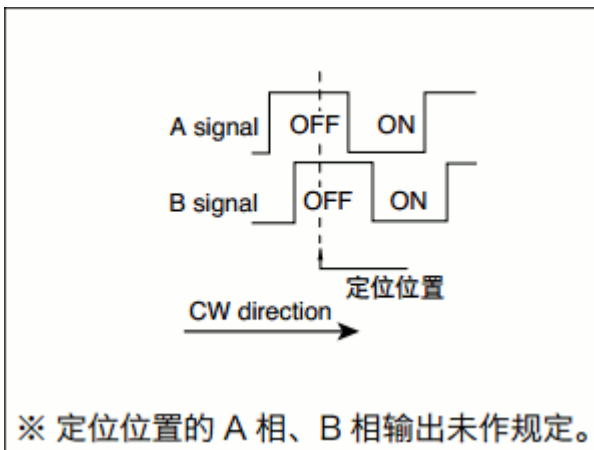
本网站使用Cookie来改善您的在线体验。继续使用本网站而不更改您的Cookie偏好，我们将视为您同意我们使用Cookie。有关更多信息请访问本网站的[使用须知](#)。

接受

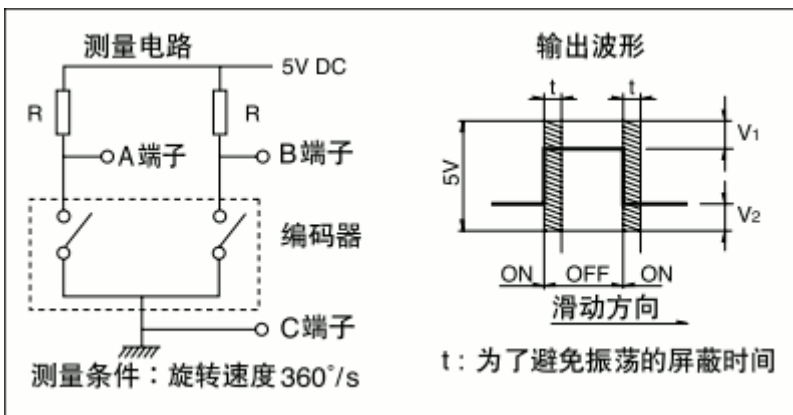


斜线部表示的是焊锡部

输出波形



滑动噪音



V1=V2=2.5V max.

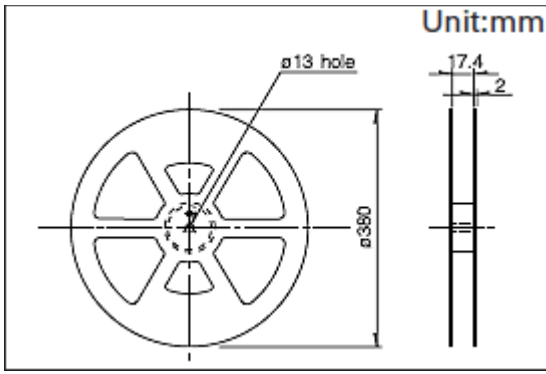
R=10kΩ时 振荡 : 6ms max. 跳动 : 6ms max.

勾装扣格

关于本网站的cookie：

本网站使用Cookie来改善您的在线体验。继续使用本网站而不更改您的Cookie偏好，我们将视为您同意我们使用Cookie。有关更多信息请访问本网站的[使用须知](#)。

接受



捆包数(pcs.)	1卷	1,000
	1箱/日本	4,000
	1箱/出口包装	8,000
载带宽度(mm)	16	
出口包装箱尺寸(mm)	485×410×246	

焊接条件

回流方式的参考举例

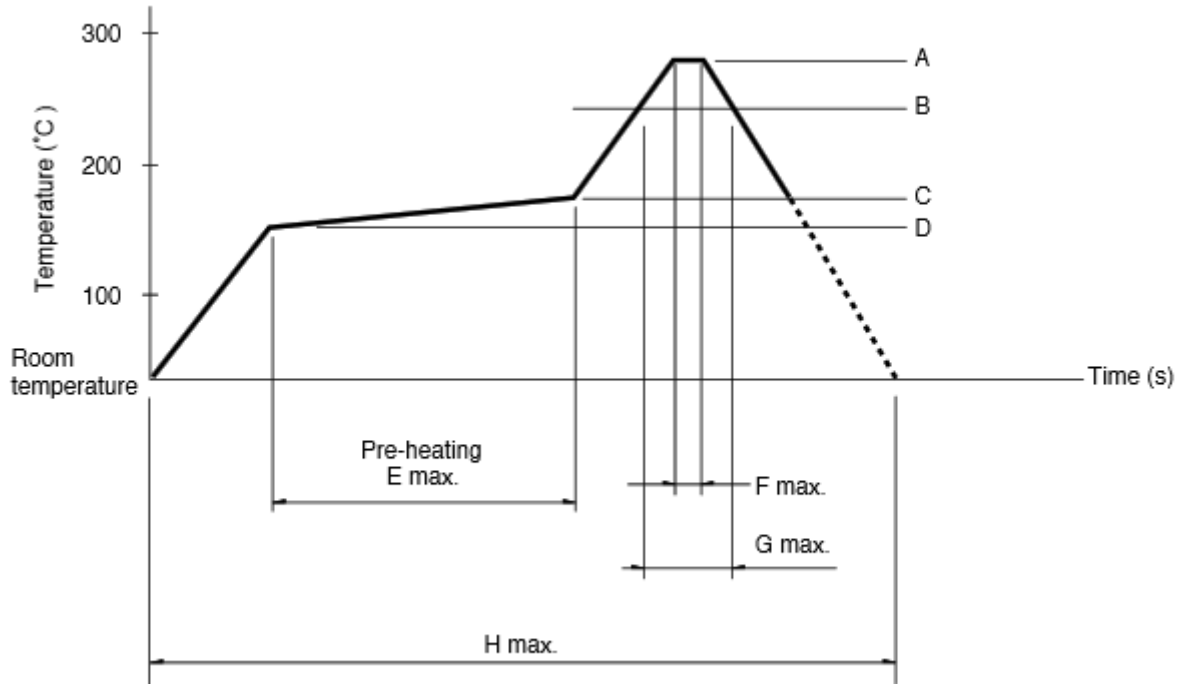
1. 加热方式

远红外线加热的上下加热方式。

2. 温度测量方式用

φ0.1~φ0.2的CA(K)或CC(T)进行测量。在焊接的连接部位置(铜箔面)测量，固定方式使用耐热胶带。

3. 温度分布



A B C D E F G H 回流焊次数

关于本网站的cookie：

本网站使用Cookie来改善您的在线体验。继续使用本网站而不更改您的Cookie偏好，我们将视为您同意我们使用Cookie。有关更多信息请访问本网站的[使用须知](#)。

接受

(1)本产品，在只有红外线的回流焊接炉中，有焊接不附着的可能，所以请使用温风回流焊接炉，或红外线 + 温风回流焊接炉。

(2)上图所示温度是采用温风回流焊接方式时的电位器端子部的最高温度。因为根据电路板的材质，大小，厚度等的不同，电路板温度和电位器表面温度有相差很大的可能，请注意，电位器表面温度不要超过 250℃。

(3)根据回流焊接槽的种类，条件不同结果不同，请事先充分进行确认之后使用。

手工焊接方式的参考举例

烙铁头温度	350℃ max.
焊接时间	3s max.
焊接次数	1 time

表示本系列共通的注释。

1. 本产品目录中产品的颜色，与实物的颜色有所差异。
2. 请以最小订购单位的N(整数) 倍来订货。

关于本网站的cookie：

本网站使用Cookie来改善您的在线体验。继续使用本网站而不更改您的Cookie偏好，我们将视为您同意我们使用Cookie。有关更多信息请访问本网站的[使用须知](#)。

接受

X-ON Electronics

Largest Supplier of Electrical and Electronic Components

Click to view similar products for [Coded Rotary Switches](#) category:

Click to view products by [ALPS](#) manufacturer:

Other Similar products are found below :

[PT65SG178](#) [PT65SG23](#) [DRS4010](#) [CW1S-2E11](#) [S-1031A](#) [SBS1004](#) [P36S101TR](#) [P65THR101L254](#) [RM3AF-10R-V-T/R](#) [RH3HAF-10R-V-B](#)
[PT65501RT](#) [P25SMT101TR](#) [P65SMT101](#) [P65THR101V](#) [MSDR-10H1](#) [GSDR-10S](#) [01-1433](#) [07-3153](#) [07-3154](#) [CRD10CM0SBR](#) [DRS4116](#)
[94HCB16RAT](#) [94HCB10T](#) [94HBB16WT](#) [94HBB16RAT](#) [94HBB10WT](#) [94HBB10RAT](#) [94HBB08RAT](#) [94HAC10T](#) [94HAB16WT](#)
[94HAB16T](#) [94HAB10WT](#) [94HAB10RAT](#) [94HAB08WT](#) [94HAB08RAT](#) [ND3FR10P](#) [ND3FR16B-R](#) [DRR3110](#) [94HEB08WRT](#)
[94HCB16WT](#) [94HCB16T](#) [94HCB10RAT](#) [94HCB08T](#) [94HBB16T](#) [94HBB10T](#) [94HBB08T](#) [94HAB16RAT](#) [94HAB10T](#) [94HAB08T](#) [S-](#)
[2011A](#)