



## 9型金属轴型 EC09E系列

操作部形状		平轴
操作部长度		20mm
定位数		30
脉冲数		15
操作方向		Vertical
按开开关		有
按开开关行程		1.5mm
使用温度范围		-40°C to +85°C
电性能	额定	10mA 5V DC
	输出信号	A, B, 2相输出
	最大/最小工作电流 (电阻负载)	10mA/1mA
	绝缘电阻	100MΩ min. 250V DC
	耐电压	300V AC for 1 minute or 360V AC for 1s
机械性能	定位扭矩	8±5mN·m
	轴推拉强度	100N
耐久性能	操作寿命	15,000 cycles
按开开关规格	电路·接点数	单极单投(按开)
	行程	1.5±0.5mm
	动作力	4±2N
	额定	10mA 5V DC (1mA 5V DC min. ratings)
	接触电阻(初期/寿命后)	100mΩ max./200mΩ max.

关于本网站的cookie：

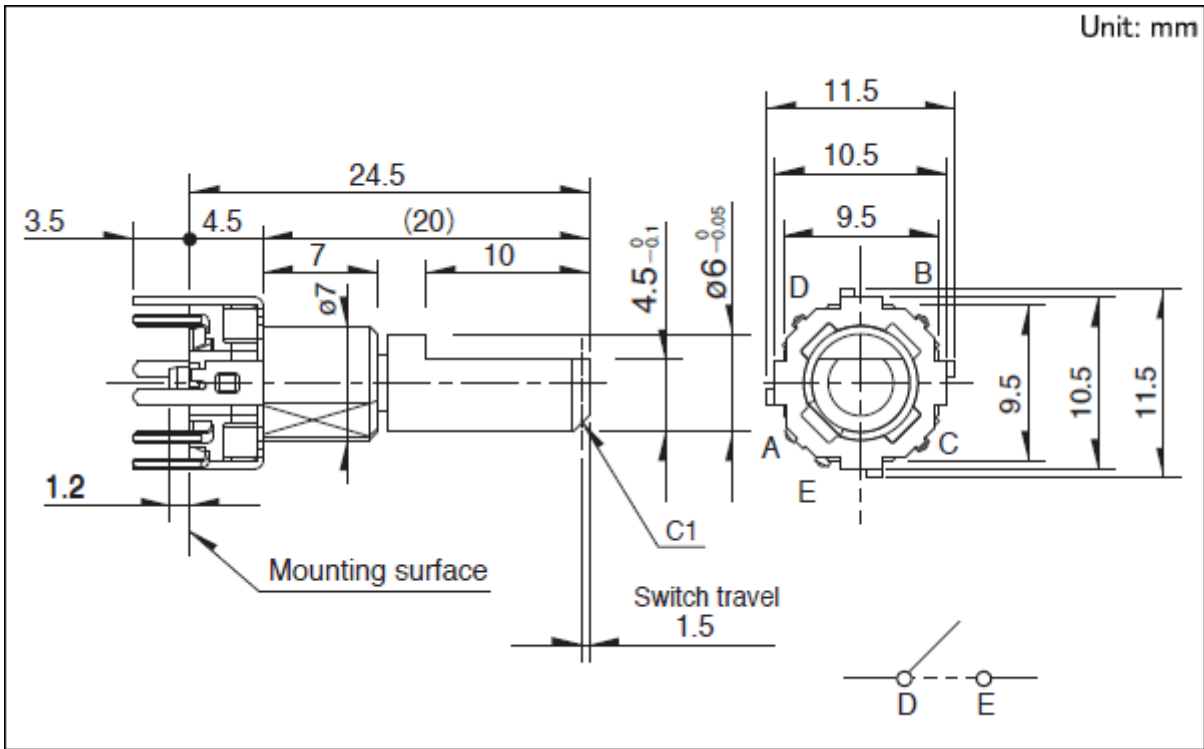
本网站使用Cookie来改善您的在线体验。继续使用本网站而不更改您的Cookie偏好，我们将视为您同意我们使用Cookie。有关更多信息请访问本网站的[使用须知](#)。

接受

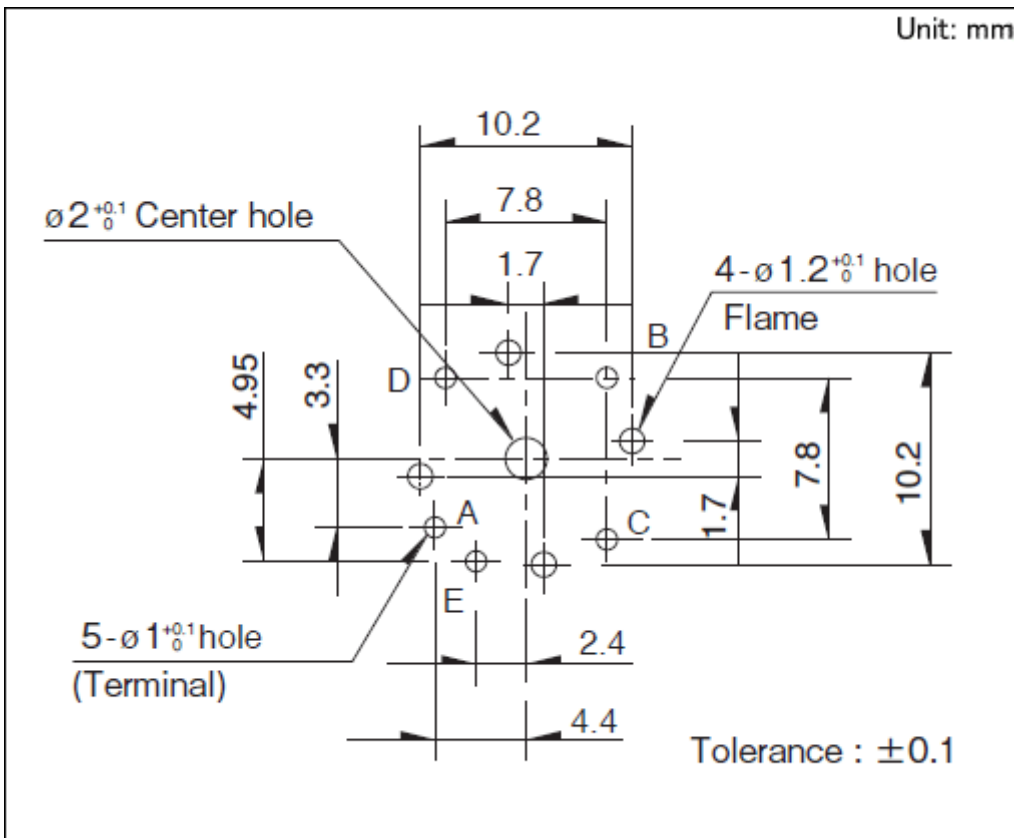
最小订货单位(pcs.) 日本 700

出口 1,400

外形图



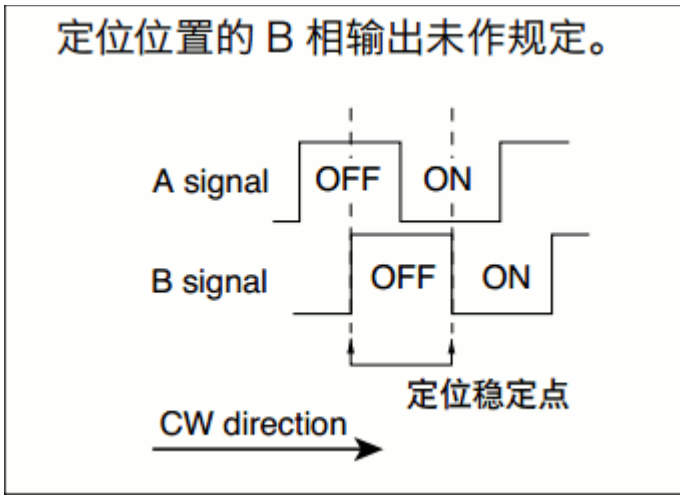
安装孔尺寸图



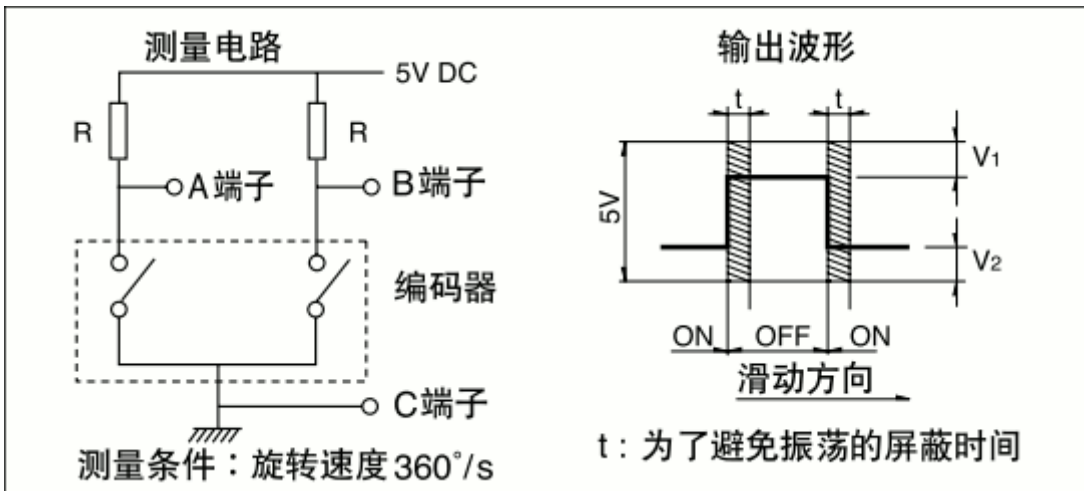
关于本网站的cookie :

本网站使用Cookie来改善您的在线体验。继续使用本网站而不更改您的Cookie偏好,我们将视为您同意我们使用Cookie。有关更多信息请访问本网站的[使用须知](#)。

接受



**滑动噪音**



V1=V2=2.5V max.

R=5kΩ时 振荡: 5ms max. 跳动: 2ms max.

**包装规格**

**托盘**

包装数(pcs.)	1箱/日本	700
	1箱/出口包装	1,400
出口包装箱尺寸(mm)	529×374×213	

**焊接条件**

**浸焊方式的参考举例**

预热	焊接面表面温度	100°C max.
	加热时间	2 min. max.
浸焊	焊接温度	260±5°C

关于本网站的cookie：

本网站使用Cookie来改善您的在线体验。继续使用本网站而不更改您的Cookie偏好，我们将视为您同意我们使用Cookie。有关更多信息请访问本网站的[使用须知](#)。

接受

### 手工焊接方式的参考举例

烙铁头温度	350°C max.
焊接时间	3s max.
焊接次数	1 time

### 表示本系列共通的注释。

1. 本产品目录中产品的颜色，与实物的颜色有所差异。
2. 请以最小订购单位的N(整数) 倍来订货。
3. 还有上述产品一览以外的产品，需要时，请向本公司营业部门询问。
4. 本系列产品也可以用于车载。  
的使用温度范围设定虽然比通常的大，但是请在使用时仔细确认正式的技术规格书。

关于本网站的cookie：

本网站使用Cookie来改善您的在线体验。继续使用本网站而不更改您的Cookie偏好，我们将视为您同意我们使用Cookie。有关更多信息请访问本网站的[使用须知](#)。

接受

## X-ON Electronics

Largest Supplier of Electrical and Electronic Components

*Click to view similar products for [Encoders](#) category:*

*Click to view products by [ALPS](#) manufacturer:*

Other Similar products are found below :

[6-1393048-0](#) [62AG22-H5-P](#) [700-09-36](#) [1393047-3](#) [2-1393047-2](#) [25LB22-G-Z](#) [T101-5C3-111-M1](#) [385001M0439](#) [385001M0216](#)  
[V23401H1409B101](#) [V23401T8002B802](#) [V23401U6019B609](#) [62B11-LP-100S](#) [62HS22-H0-040S](#) [700-16-16](#) [700-24-24](#) [V23401D3002B301](#)  
[V23401D1001B102](#) [3-1393048-1](#) [1-1879391-5](#) [GH65C11-N-SO](#) [1393047-1](#) [62F01-02-060S](#) [702-01-24](#) [703-20-00](#) [62D15-02-140S](#) [63R25-](#)  
[120](#) [61K128-075](#) [01036-717](#) [62AG18-L5-020C](#) [01072-499](#) [62B22-SPP-030C](#) [31215-003](#) [11012-004](#) [01039-2677](#) [01005-1380](#)  
[ACZ11BR2E-20FD1-20CZ-0546](#) [DXM510-2000S002](#) [01002-2133](#) [01002-9375](#) [01002-9572](#) [01026-476](#) [01031-026](#) [01039-1102](#) [01039-1981](#)  
[01062-034](#) [01070-1315](#) [01072-513](#) [01080-056](#) [01084-089](#)