

1. 一般事項 General

1-1 適用範囲 SCOPE

この仕様書は主として電子機器に用いる微小電流回路用10形ロータリーエンコーダに適用する。
 This specification applies to 10mm size rotary encoder (incremental type) for microscopic current circuits, used in electronic equipment.

1-2 標準状態 Standard atmospheric conditions

測定は特に指定のない限り、次の状態で行なう。
 Unless otherwise specified, the standard range of atmospheric conditions for making measurements and tests is as follows:

温度 Ambient temperature : 5°C to 35°C
 相対湿度 Relative humidity : 25% to 85%
 気圧 Air pressure : 86kPa to 106kPa

但し、疑義を生じた場合は、次の基準状態で行なう。

If there is any doubt about the results, measurements shall be made within the following limits:

温度 Ambient temperature : 20 ± 2°C
 相対湿度 Relative humidity : 65±5%
 気圧 Air pressure : 86kPa to 106kPa

1-3 使用温度範囲

Operating temperature range : -40°C to +85°C

1-4 保存温度範囲

Storage temperature range : -40°C to +85°C

2. 構造 Construction

2-1 寸法 Dimensions

添付組立図による。
 Refer to attached drawing.

3. 定格 Rating

3-1 定格電圧

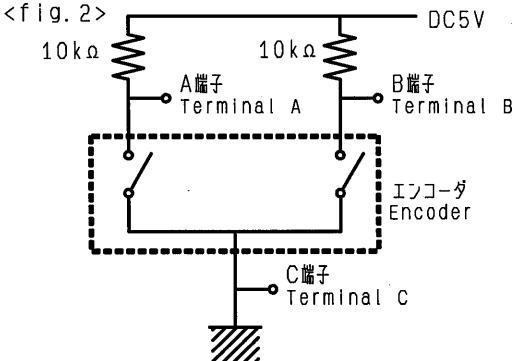
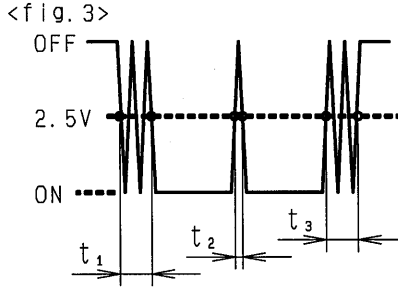
Rated voltage : D.C. 5V

3-2 定格電流 (抵抗負荷)

operating current (resistive load)
 各相 Each bit : 1mA

					ALPS ALPS ELECTRIC CO., LTD.			
					APPD 設3 01.11.21 溝淵	CHKD 設3 01.11.21 山口	DSGD 設3 01.11.21 木村	TITLE ROTATIONAL ENCODER 回転形エンコーダ
					DOCUMENT NO.			5LE210-6 (1/6)
SYMB	DATE	APPD	CHKD	DSGD				

4. 電気的性能 Electrical characteristics

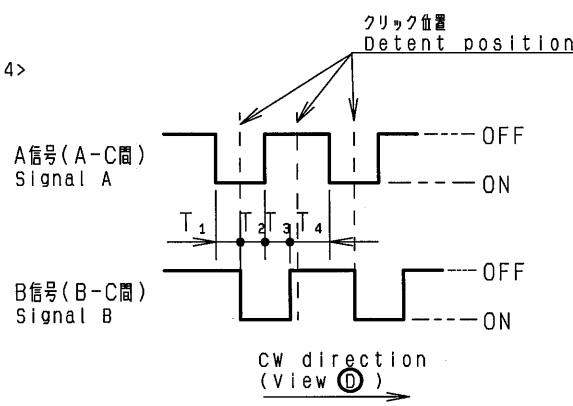
項目 Item	条件 Conditions	規格 Specifications													
4-1 出力信号 Output signal format	<p><fig 1></p> <table border="1"> <thead> <tr> <th>軸回転方向 Shaft rotational direction</th> <th>信号 Signal</th> <th>出力波形 Output</th> </tr> </thead> <tbody> <tr> <td rowspan="2">時計方向 C. W.</td> <td>A(A-C端子間) A(Terminal A-C)</td> <td>OFF ON</td> </tr> <tr> <td>B(B-C端子間) B(Terminal B-C)</td> <td>OFF ON</td> </tr> <tr> <td rowspan="2">反時計方向 C. C. W.</td> <td>A(A-C端子間) A(Terminal A-C)</td> <td>OFF ON</td> </tr> <tr> <td>B(B-C端子間) B(Terminal B-C)</td> <td>OFF ON</td> </tr> </tbody> </table>	軸回転方向 Shaft rotational direction	信号 Signal	出力波形 Output	時計方向 C. W.	A(A-C端子間) A(Terminal A-C)	OFF ON	B(B-C端子間) B(Terminal B-C)	OFF ON	反時計方向 C. C. W.	A(A-C端子間) A(Terminal A-C)	OFF ON	B(B-C端子間) B(Terminal B-C)	OFF ON	<p>A, B 2 信号の位相差出力とし、詳細は <fig. 1> の通りとする。 クリック付きの場合クリック位置にて A 信号は出力 ON, OFF の安定位置にあること。B 信号は規定せず。(破線はクリック付きの場合のクリック位置を示す)</p> <p>2 Phase-different signals (Signal A, signal B) Details shown in <fig. 1>. The detent position will always be aligned with A-phase but B-phase has no specific position. (The broken line shows detent position of with-detent type.)</p>
軸回転方向 Shaft rotational direction	信号 Signal	出力波形 Output													
時計方向 C. W.	A(A-C端子間) A(Terminal A-C)	OFF ON													
	B(B-C端子間) B(Terminal B-C)	OFF ON													
反時計方向 C. C. W.	A(A-C端子間) A(Terminal A-C)	OFF ON													
	B(B-C端子間) B(Terminal B-C)	OFF ON													
4-2 分解能 Resolution	1回転にて出力されるパルス数 Number of pulses in 360° rotation.	各相 12パルス/360° 12 pulses/360° for each phase													
4-3 スwitching特性 Switching characteristics	<p>下記測定回路<fig. 2>を用い、回転軸を $360^\circ \cdot s^{-1}$ の速さで回転し測定する。 Measurement shall be made under the condition as follows. 1) Shaft rotational speed : $360^\circ \cdot s^{-1}$ 2) Test circuit : <fig. 2></p> <p><fig. 2></p>  <p><fig. 3></p>  <p>(注記) コードON状態 : 出力電圧が2.5V以下の状態を言う。 コードOFF状態 : 出力電圧が2.5V以上の状態を言う。 (note) Code-ON area : The area which the voltage is 2.5V or less. code-OFF area : The area which the voltage is 2.5V or more.</p>	<p>1) チャタリング Chattering</p> <p>コードのOFF→ON及びON→OFFの際の、出力2.5Vの通過時間にて規定する。 Specified by the signal's passage time to 2.5V of each switching position (code OFF→ON or ON→OFF).</p> <p>$t_1, t_3 \leq 5ms$</p>													

ALPS ALPS ELECTRIC CO., LTD.

APPD 設3 01.11.21 溝淵
 CHKD 設3 01.11.21 山口
 DSGD 設3 01.11.21 木村

TITLE ROTATIONAL ENCODER
 回転形エンコーダ
 DOCUMENT NO.
 5LE210-6 (2/6)

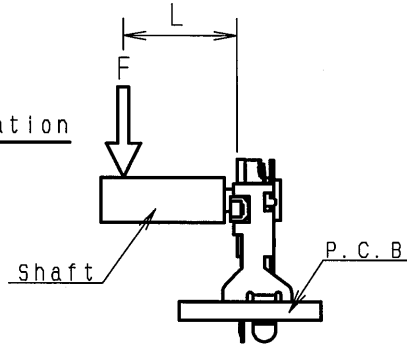
SYMB DATE APPD CHKD DSGD

項目 Item	条件 Conditions	規格 Specifications
2) 摺動ノイズ(バウンス) Sliding noise (Bounce)	コードONの部分の2.5V以上の電圧変動時間とし、チャタリング t_1 、 t_3 両者との間に1ms以上の2.5V以下のON部分を有するものとする。また、摺動ノイズ間に2.5V以下の範囲が1msある場合は、別の摺動ノイズと判断する。 Specified by the time of voltage change exceed 2.5V in code-ON area. When the bounce has code-ON time less than 1ms between chatterings (t_1 or t_3), the voltage change shall be regarded as a part of chattering. When the code-ON time between 2 bounces is less than 1ms, they are regarded as 1 linked bounce.	$t_2 \leq 5ms$
3) 摺動ノイズ Sliding noise	コードOFFの部分の電圧変動 The voltage change in code-OFF area.	2.5V以上 2.5V MIN.
4-4) 耐電圧 Dielectric strength	端子-取付板間にA. C. 50V1分間印加する。(リーク電流1mA) A voltage of 50V.A.C. shall be applied for 1min between individual terminals and bracket. (Leak current 1mA)	絶縁破壊のないこと。 Without arcing or breakdown.
4-5) 絶縁抵抗 Insulation resistance	端子-取付板間にD. C. 50V印加する。 Measurement shall be made under the condition which a voltage of 50V.D.C. is applied between individual terminals and bracket.	端子-取付板間にて50M Ω 以上 Between individual terminals and bracket: 50M Ω MIN.
4-6) 位相差 Phase-difference	回転軸を360 $^{\circ}$ ・s $^{-1}$ の速さで回転し測定する。 Measurement shall be made under the condition as follows. 1) Shaft rotational speed : 360 $^{\circ}$ ・s $^{-1}$ <fig. 4> 	$T_1, T_2, T_3, T_4 \geq 4ms$

					ALPS ALPS ELECTRIC CO., LTD.	
			APPD	CHKD	DSGD	TITLE ROTATIONAL ENCODER 回転形エンコーダ
			設3 01.11.21 溝淵	設3 01.11.21 山口	設3 01.11.21 木村	DOCUMENT NO. 5LE210-6 (3/6)
SYMB	DATE	APPD	CHKD	DSGD		

5. 機械的性能 Mechanical characteristics

項目 Item	条件 Conditions	規格 Specifications
5-1 全回転角度 Total rotational angle		360° (エンドレス) 360° (Endless)
5-2 クリックトルク Detent torque		5±3mN・m At 5~35℃
5-3 クリック点数及び位置 Number and position of detents.		24点クリック 24 detents (ステップ角度 15°±3°) (Step angle: 15°±3°)
5-4 軸受強度 Brush plate leaning strength	製品を P. C. B に半田付けし、<Fig. 5> のように軸の垂直方向に $F \times L = 50\text{mN} \cdot \text{m} / 5\text{s}$ の荷重を加える。 Mount the product to P.C.B and apply static force (F) of $50\text{mN} \cdot \text{m} / 5\text{s}$ as shown in the <fig. 5>.	電氣的性能及び回転感触に異常が無いこと。 No abnormality in electric characteristics and operating feeling.
5-5 はんだ耐熱 Resistance to soldering heat	7項の「はんだ付け条件」による。 Specified by the clause 7 "soldering conditions".	はんだ付け後、電氣的性能を満足すること。また、著しいガタ等機械的に異常のないこと。 Electrical characteristics shall be satisfied. No mechanical abnormality such as a excessive play.



6. 耐久性能 Endurance characteristics.

項目 Item	条件 Conditions	規格 Specifications
6-1 しゅう動寿命性能 Rotational life	無負荷で軸を600~1000/hの速さで、100,000回往復回転断続動作を行う。 The shaft of encoder shall be rotated to 100,000 cycles at a speed of 600~1000/h without electrical load, after which measurements shall be made.	位相差 T_1, T_2, T_3, T_4 ≥ 2.5ms クリックトルク 3±2mN・m Phase difference T_1, T_2, T_3, T_4 ≥ 2.5ms Detent torque 3±2mN・m

ALPS ALPS ELECTRIC CO., LTD.				
SYMB	DATE	APPD	CHKD	DSGD
		設3 01.11.21 溝淵	設3 01.11.21 山口	設3 01.11.21 木村
				TITLE ROTATIONAL ENCODER 回転形エンコーダ
				DOCUMENT NO. 5LE210-6 (4/6)

7. はんだ付け条件 Soldering conditions

7-1 手はんだの場合 Manual soldering

$\Delta 350$

温度 ~~300~~ °C 以下、時間 3 秒以内

Bit temperature of soldering iron : ~~300~~ °C or less.

Application time of soldering iron : within 3s.

$\Delta 350$

7-2 ディップはんだの場合 Dip soldering

使用基板 : t1. 6 片面銅張積層板

Printed wiring board: Single-sided copper clad laminate board with thickness of 1.6mm.

フラックス : 比重 0.82 以上のフラックスを用い発泡式フラクサーにて発泡面高さは、基板板厚の半分を目安とし、かつ基板表面にフラックスの流入がないこと。

Flux:

- ・Specific gravity: 0.82 or more.
- ・Flux shall be applied to the board using a bubble foaming type fluxer.
- ・The board shall be soaked in the flux bubble only to the middle of its thickness.
- ・Flux shall not come into contact with the component side surface.

プリヒート : 基板表面温度 100 °C 以下、時間 1 分以内

Preheating:

- ・Surface temperature of board: 100 °C or less.
- ・Preheating time: within 1 min.

はんだ : 温度 260 °C \pm 5 °C、時間 3 秒 \pm 1 秒以内

Soldering:

- ・Solder temperature: 260 °C \pm 5 °C.
- ・Immersion time: Within 3 \pm 1s

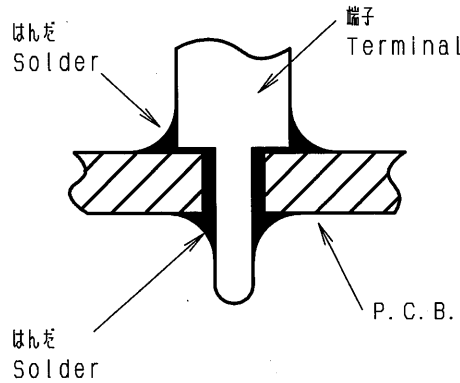
以上の工程を 1 回または 2 回通過する。

Apply the above soldering process for 1 or 2 times.

8. はんだ付け時の注意事項 Note for soldering method.

8-1 下図のように P. C. B. の上面にはんだ付けをする配線は、お避けください。

Please avoid soldering on upper surface (the component side surface) of the PC board as shown below.



8-2 半田テ ィップ 後の洗浄についてはエンコーダ ー内にフラックスが流入する場合があります、接触不良の原因となりますのでご注意ください。

Please avoid cleaning of PCB board because the flux used during the dip soldering process may enter the encoder and cause poor contact

					ALPS ALPS ELECTRIC CO., LTD.			
					APPD	CHKD	DSGD	TITLE
					設3 01.11.2/ 溝瀨	設3 01.11.2 山口	設3 01.11.2 木村	ROTATIONAL ENCODER 回転形エンコーダ
					DOCUMENT NO.			5LE210-6 (5/6)
SYMB	DATE	APPD	CHKD	DSGD				
$\Delta 2$	2004-2-23	相沢	—	木村				

9. その他、取扱い上のご注意 PRECAUTIONS IN USE

9-1. 保管は高温、多湿の場所及び腐食性ガス中を避けて下さい。

During operation, storage in high temperature and humidity, and in corrosive gas, should be avoided

9-2. エンコータのハルスカウント処理の設計においては動作スピード、サンプリングタイム、マスキングタイム等に注意し、実装確認の上御使用願います。

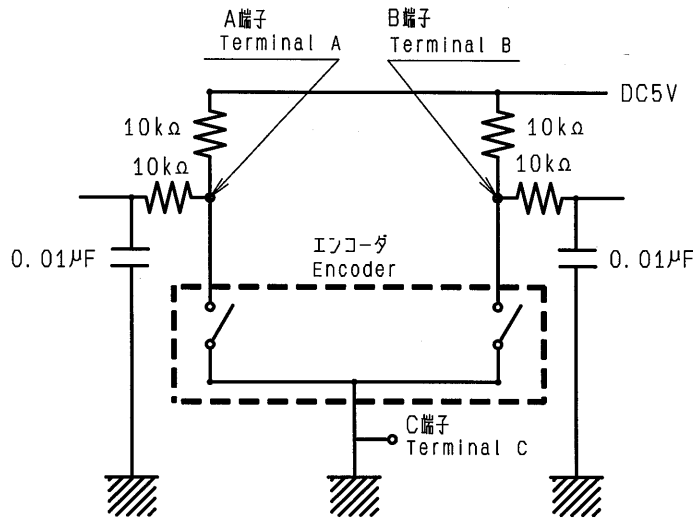
In case of pulse count process design, operational speed, sampling time, and masking time etc should be taken into the consideration. Please check above matter at first on your circuit for the secure reason.

9-3. 本製品はクリック位置にてA相はON又はOFF状態で安定となりますので、ソフト設計時A相基準で設計願います。

A phase should be design criterion prior to B phase. Because A phase has steady on or off signal at detent position.

9-4. エンコータのハルスカウント処理の回路は下図のフィルターをいれることを推奨します。

For your pulse count design, it should be considered to add C/R filter on your circuit shown as below.



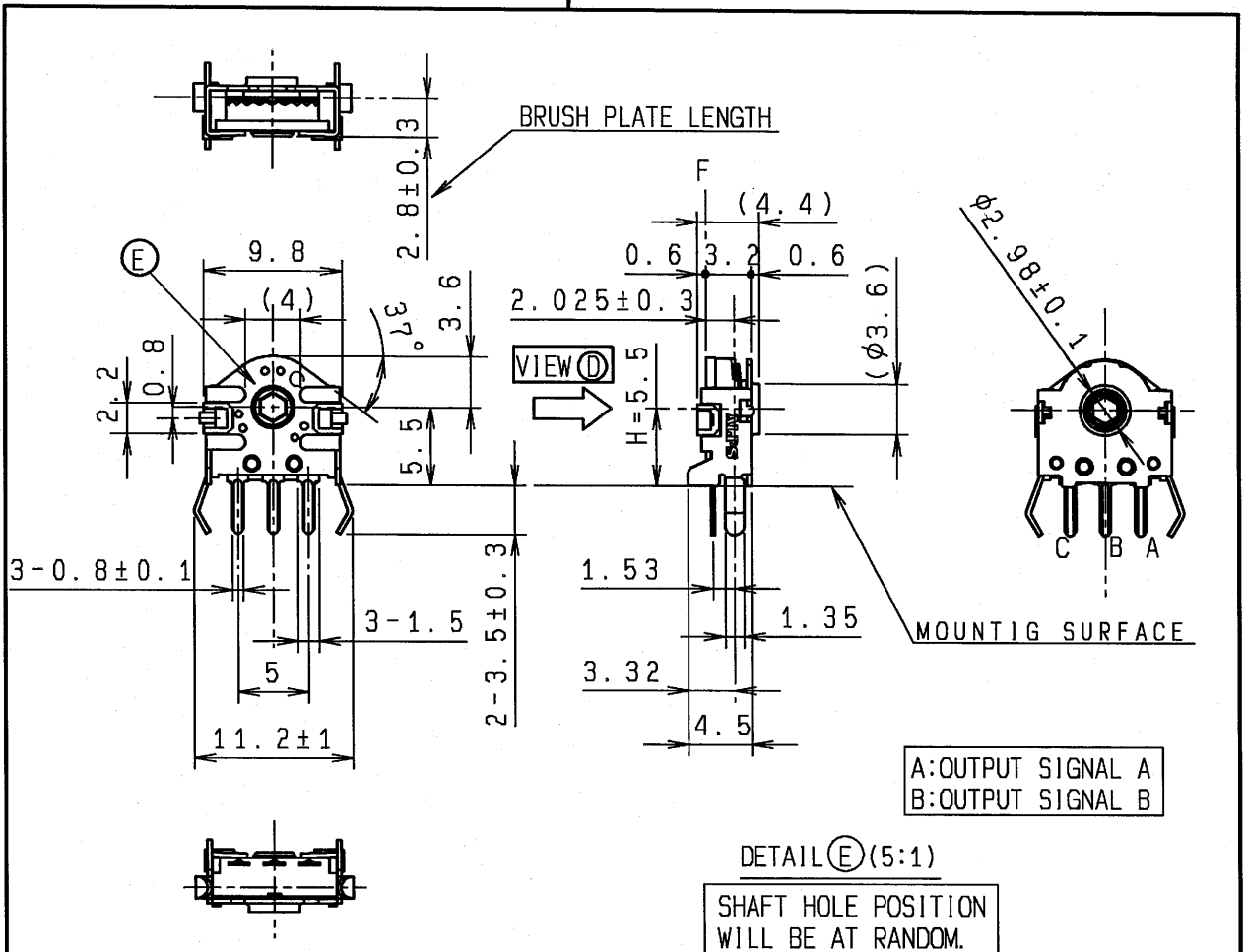
9-5. 本製品の本体に直接水分がかかりますと、ハルス波形に異常が発生する可能性がありますので、製品に直接水分がかからないよう配慮願います。

Care must be taken not to expose this product to water or dew to prevent possible problem in pluse output wave form.

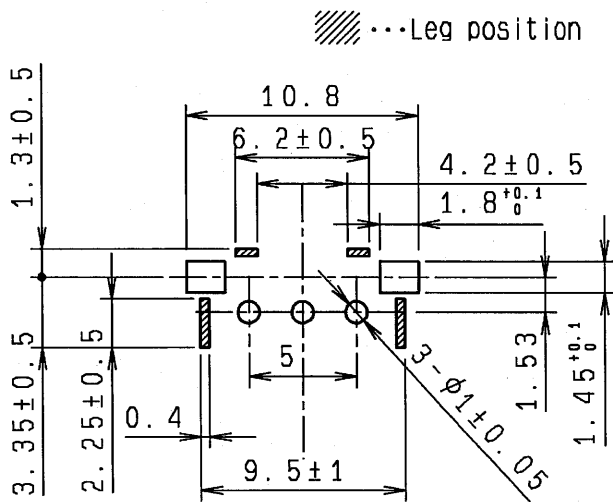
9-6. 医療用機械、器具への本製品の御使用は御避け下さい。

Please avoid to medical instrument because this encoder is audio use.

					ALPS ALPS ELECTRIC CO., LTD.	
					APPR. 設3 01.11.21 溝測	CHKD. 設3 01.11.21 山口
					DSGD. 設3 01.11.21 木村	TITLE ROTATIONAL ENCODER 回転形エンコーダ
					DOCUMENT NO. 5LE210-6 (6/6)	
SYMB	DATE	APPD	CHKD	DSGD		



P. W. B MOUNTING DETAIL (TOLERANCE ±0.1)
VIEWED FROM MOUNTING SIDE
P. W. B. THICKNESS 1.6mm



指定なき部分の許容差 TOLERANCES UNLESS OTHERWISE SPEC	
$L \leq 4$	± 0.2
$4 < L \leq 16$	± 0.3
$16 < L \leq 63$	± 0.4
$63 < L \leq 250$	± 0.5
$250 < L$	± 0.7
角度 ANGULAR DIMENSION	$\pm 5'$

				12ボルト クリック付
PART NO.	MATERIAL	SPEC/NAME	FINISH	

ALPS ELECTRIC CO., LTD.

DSGD.	SCALE	NO.			
Y. ASHIDA 2011-10-07	2:1				
CHKD.	TITLE				
K. ABE 2011-10-07	10mm SIZE ENCODER DRAWING				
APPD.	UNIT	DOCUMENT NO.			
S. MIZOBUCHI 2011-10-07	mm	LE2100Z			
NO.	SYMB	DATE	APPD	CHKD	DSGD

X-ON Electronics

Largest Supplier of Electrical and Electronic Components

Click to view similar products for [Coded Rotary Switches](#) category:

Click to view products by [ALPS](#) manufacturer:

Other Similar products are found below :

[PT65503RT](#) [P60A703](#) [RTAP31S12WFLSP](#) [GSER-10](#) [GT-EVA01AA-L1](#) [EC11L1525G01](#) [EC111012000Y](#) [EC28B1550404](#) [EC11E0940501](#)
[RT004D](#) [EC11E152T40B](#) [EC11J152540Z](#) [EC11E156040J](#) [EC11E156445M](#) [EC09E152440T](#) [EC11E09444A8](#) [EC11E152T408](#)
[EC10E1220515](#) [EC12E24404A9](#) [EC11G1560418](#) [01-1104](#) [01-1123](#) [01-1234](#) [01-1424](#) [01-1433](#) [07-3153](#) [07-3154](#) [CRD10CM0SBR](#)
[DRS4116](#) [RTE1600R44](#) [ERD110RSZ](#) [ERD116CSZ](#) [ERD116RFZ](#) [ERD116RSZ](#) [94HCB10T](#) [94HBB16WT](#) [94HBB16RAT](#) [94HBB10WT](#)
[94HBB10RAT](#) [94HBB08RAT](#) [94HAC10T](#) [94HAB16WT](#) [94HAB16T](#) [94HAB10WT](#) [94HAB10RAT](#) [94HAB08WT](#) [94HAB08RAT](#)
[ERD216RSZ](#) [P65SMT101](#) [P65SMT103](#)