

CLASS No.	TITLE 回転形エンコーダ 規格書 ROTATIONALENCODER SPECIFICATION	EC11G1560421 (SW01)
-----------	--	------------------------

1. 一般事項 General
- 1-1 適用範囲 SCOPE
この仕様書は主として電子機器に用いる微小電流回路用11形薄形ロータリエンコーダに適用する。
This specification applies to 11mm size low-profile rotary encoder (incremental type) for microscopic current circuits, used in electronic equipment.
- 1-2 標準状態 Standard atmospheric conditions
測定は特に指定のない限り、次の状態で行なう。
Unless otherwise specified, the standard range of atmospheric conditions for making measurements and tests is as follows:
 温度 Ambient temperature : 15°C to 35°C
 相対湿度 Relative humidity : 25% to 85%
 気圧 Air pressure : 86kPa to 106kPa
 但し、疑義を生じた場合は、次の基準状態で行なう。
 If there is any doubt about the results, measurements shall be made within the following limits:
 温度 Ambient temperature : 20 ± 1°C
 相対湿度 Relative humidity : 63% to 67%
 気圧 Air pressure : 86kPa to 106kPa
- 1-3 使用温度範囲
Operating temperature range : -40°C to +85°C
- 1-4 保存温度範囲
Storage temperature range : -40°C to +85°C
2. 構造 Construction
- 2-1 寸法 Dimensions
添付組立図による。
Refer to attached drawing.
3. 定格 Rating
3-1 定格容量 Rating : D.C. 5V 10mA (1mA MIN)
4. 電気的性能 Electrical characteristics

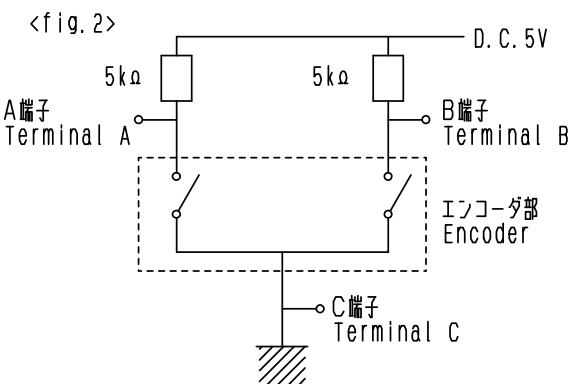
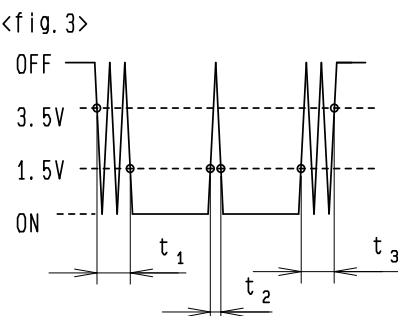
項目 Item	条件 Conditions	規格 Specifications	
4-1 出力信号 Output signal format	<Fig 1>		
	軸回転方向 Shaft rotational direction	信号 Signal	
	時計方向 C. W.	A(A-C端子間) A(Terminal A-C)	出力波形 Output OFF ON
		B(B-C端子間) B(Terminal B-C)	OFF ON
	反時計方向 C. C. W.	A(A-C端子間) A(Terminal A-C)	OFF ON
B(B-C端子間) B(Terminal B-C)		OFF ON	

EC11G156
15P/30C

ALPS ELECTRIC CO., LTD.

APPD.	CHKD.	DSGD.	TITLE
C2枝(G) '13-02-12 溝 沢	C2枝 '13-02-12 小 原	C2枝 '13-02-12 清 水	回転形エンコーダ ROTATIONAL ENCODER
SYMB	DATE	APPD	DOCUMENT NO.
			5 L A 2 1 1 - G 6 4 (1/4)

項目 Item	条件 Conditions	規格 Specifications
4-2 分解能 Resolution	1回転にて出力されるパルス数 Number of pulses in 360° rotation.	各相15パルス/360° 15 pulses/360° for each phase (2クリック 1パルス) (2click 1pulse)

4-3	スイッチング特性 Switching characteristics 下記測定回路<fig. 2>を用い、回転軸を $360^{\circ} \cdot s^{-1}$ の速さで回転し測定する。 Measurement shall be made under the condition as follows. 1) Shaft rotational speed : $360^{\circ} \cdot s^{-1}$ 2) Test circuit : <fig. 2>	
	<fig. 2> 	<fig. 3> 
	(注記) コードOFF状態 : 出力電圧が3.5V以上の状態を言う。 コードON状態 : 出力電圧が1.5V以下の状態を言う。 (note) Code-OFF area : The area which the voltage is 3.5V or more. code-ON area : The area which the voltage is 1.5V or less.	

1)	チャタリング Chattering コードのOFF→ON及びON→OFFの際の、出力1.5V~3.5Vの通過時間に規定する。 Specified by the signal's passage time from 3.5V to 1.5V or from 1.5V to 3.5V of each switching position (code OFF→ON or ON→OFF).	$t_1, t_3 \leq 3ms$
2)	摺動ノイズ (ハ) ウンス Sliding noise (Bounce) コードONの部分の1.5V以上の電圧変動時間とし、チャタリング t_1, t_3 両者との間に1ms以上の1.5V以下のON部分を有するものとする。また、摺動ノイズ間に1.5V以下の範囲が1msある場合は、別の摺動ノイズと判断する。 Specified by the time of voltage change exceed 1.5V in code-ON area. When the bounce has code-ON time less than 1ms between chatterings (t_1 , or t_3), the voltage change shall be regarded as a part of chattering. When the code-ON time between 2 bounces is less than 1ms, they are regarded as 1 linked bounce.	$t_2 \leq 2ms$
3)	摺動ノイズ Sliding noise コードOFFの部分の電圧変動 The voltage change in code-OFF area.	3.5V以上 3.5V MIN

CLASS No.	TITLE 回転形エンコーダ 規格書 ROTATIONALENCODER SPECIFICATION	(SW01)
-----------	--	--------

項目 Item	条件 Conditions	規格 Specifications
4-4 位相差 Phase-difference	<p>360°・s⁻¹の定速にて操作軸を回転する。 Measurement shall be made under the condition which the shaft is rotated in 360°・s⁻¹ (constant speed).</p> <p><fig.4></p> <p>注意事項：摺動接点ですので手動操作時の出力波形はご使用されるツマミ径、軸の回転速度によって変化致します。回路設計時は実装にて確認願います。 Note: Above specification (4-4) is changeable. When operate by manual. Please check performance using actual circuit and knob.</p>	<p><fig.4>において ΔT≥6ms In<fig.4></p>
4-5 絶縁抵抗 Insulation resistance	<p>端子-軸受間にD. C. 250V印加する。 Measurement shall be made under the condition which a voltage of 250VD.C. is applied between individual terminals and bushing.</p>	<p>端子-軸受間にて100MΩ以上 Between individual terminals and bushing: 100Ma MIN.</p>
4-6 耐電圧 Dielectric strength	<p>端子-軸受間にA. C. 300V1分間又は、A. C. 360V2秒間印加する。 (リーク電流1mA) A voltage of 300VA.C. shall be applied for 1min or a voltage of 360VA.C. shall be applied for 2s between individual terminals and bushing. (Leak current:1mA)</p>	<p>損傷・アーク・絶縁破壊がないこと。 Without damage to parts, arcing or breakdown.</p>

5. 機械的性能 Mechanical characteristics

項目 Item	条件 Conditions	規格 Specifications
5-1 全回転角度 Total rotational angle		<p>360° (エンドレス) 360° (Endless)</p>
5-2 クリックトルク Detent torque		<p>12±2.5mN・m (ただし、出荷時のみとし、 最大値での管理とする。)</p>
5-3 クリック点数及び位置 Number and position of detents.		<p>30点クリック 30 detents (ステップ角度 12°±3°) (Step angle:12°±3°)</p>
5-4 端子強度 Terminal strength	<p>端子先端の任意の方向に5Nの力を1分間加える。 A static load of 5N be applied to the tip of terminals for 1min in any direction.</p>	<p>端子の破損、著しい力たがないこと。 但し、端子の曲がりは可とする。 Without damage or excessive looseness of terminals. Terminal bend is permitted.</p>

ALPS ELECTRIC CO., LTD.

APPD.	CHKD.	DSGD.	TITLE
C2枝(G)	C2枝	C2枝	回転形エンコーダ ROTATIONAL ENCODER
'13-02-12	'13-02-12	'13-02-12	DOCUMENT NO.
溝 沢	小 原	清 水	5LA211-G64 (3/4)

SYMB	DATE	APPD	CHKD	DSGD
------	------	------	------	------

CLASS No.	TITLE 回転形エンコーダ 規格書 ROTATIONALENCODER SPECIFICATION	(SW01)
-----------	--	--------

項目 Item	条件 Conditions	規格 Specifications
5-4 軸の押し引き強度 Push-pull strength of shaft	軸の押し及び引張り方向に100Nの力を10秒間加える。 (セット実装状態) Push and pull static load of 100N shall be applied to the shaft in the axial direction for 10s. (After installing)	△ 軸の破損、著しいガタのないこと。 △ 感触に異常がないこと。 5-6項の規格を満足すること。 Without damage or excessive play in shaft. No excessive abnormality in rotational feeling. specifications in clause 5-6 shall be satisfied.
5-5 軸ガタ Shaft wobble	軸先端から2mmの位置に1Nの力を加える。 Force of 1N to be applied at the point 2mm from the tip of the shaft.	0.1 mmp-p 以下 less
5-6 軸のスラスト方向ガタ Shaft play in axial direction		△ 0.05 mm 以下 less.
5-7 軸の回転方向ガタ Rotation play at the click position	角度板にて測定する。 Measure with jig for rotational angle.	3°以内 3° MAX.
5-8 取付け上の注意 Notice for mounting	右図の様にスイッチ本体を挿えてご使用下さい。セット側でスイッチ本体の引き及び回転方向の力「イト」が無い場合は、はんだ付けだけの固定となり、はんだ付け信頼性及びスイッチ本体強度が不安定となる可能性があります。 Hold the bushing use front panel or light pipe. Because this switch not has thread. If don't hold the bushing, the switch maybe become intermittent rough mounting after soldering by knob stopper face.	

6. 耐久性能 Endurance characteristics.

項目 Item	条件 Conditions	規格 Specifications
6-1 しゅう動寿命性能 Rotational life	無負荷で軸を毎時500サイクルの速さで、15,000サイクル断続動作を行う。但し、試験途中5,000で中間測定を行う。(1サイクルは、360°1往復) The shaft of encoder shall be rotated to 15,000 cycles at a speed of 500 cycles per hour without electrical load, after which measurements shall be made. However, an interim measurement shall be made immediately after 5,000 cycles. (1 cycle: rotate 360° CCW rotate 360° CW)	クリックトルクは 初期規格値に対し ^{+10%} _{-30%} その他、初期規格を満足すること。 Detent torque: Relative to the previously specified value. ^{+10%} _{-30%} Except above items, specifications in clause 4-1~4-6 and 5-1, 5-3 shall be satisfied.

ALPS ELECTRIC CO., LTD.

APPD.	CHKD.	DSGD.	TITLE
C2技(G)	C2技	C2技	回転形エンコーダ ROTATIONAL ENCODER
'13-02-12	'13-02-12	'13-02-12	DOCUMENT NO.
溝 瀧	小 原	清 水	5 L A 2 1 1 - G 6 4 (4/4)
SYMB	DATE	APPD	CHKD
△ 3	2013-02-15	溝 瀧	小 原


CLASS No.	TITLE
-----------	-------

1. はんだ耐熱 Resistance to soldering heat

下記の「はんだ付け条件」にて絶縁体の変形、破損のないこと。感触に異常のないこと。
 At the specified by the soldering conditions below.
 There shall be no deformation or cracks, in molded part.
 No excessive abnormality in rotational feeling.

はんだ付け条件 Soldering conditions

手はんだの場合 Manual soldering

 温度350°C以下、時間3秒以内
 Bit temperature of soldering iron : 350°C or less.
 Application time of soldering iron : within 3s.

ディップはんだの場合 Dip soldering

使用基板 : t1.6両面銅張積層板
 Printed wiring board: Both-sided copper clad laminate board with thickness of 1.6mm.

フラックス : 比重0.82以上のフラックスを用い発泡式フラクサーにて発泡面高さは、基板厚の3分の2。
 FLUX:

- ・Specific gravity: 0.82 or more.
- ・Flux shall be applied to the board using a bubble foaming type fluxer.
- ・The board shall be soaked in the flux bubble only to the 2/3 of its thickness.


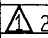
プリヒート : 基板表面温度100°C以下、時間2分以内
 Preheating:

- ・Surface temperature of board: 100°C or less.
- ・Preheating time: within 2 min.

はんだ : 温度260±5°C、時間5±1秒
 Soldering:

- ・Solder temperature: 260±5°C.
- ・Immersion time: Within 5±1s.

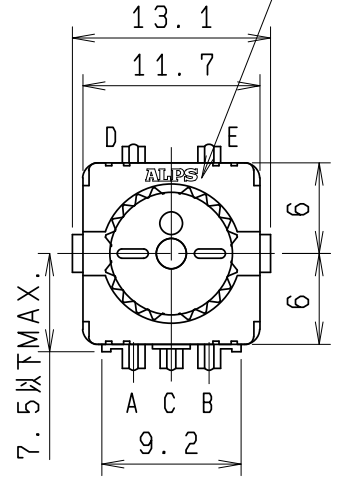
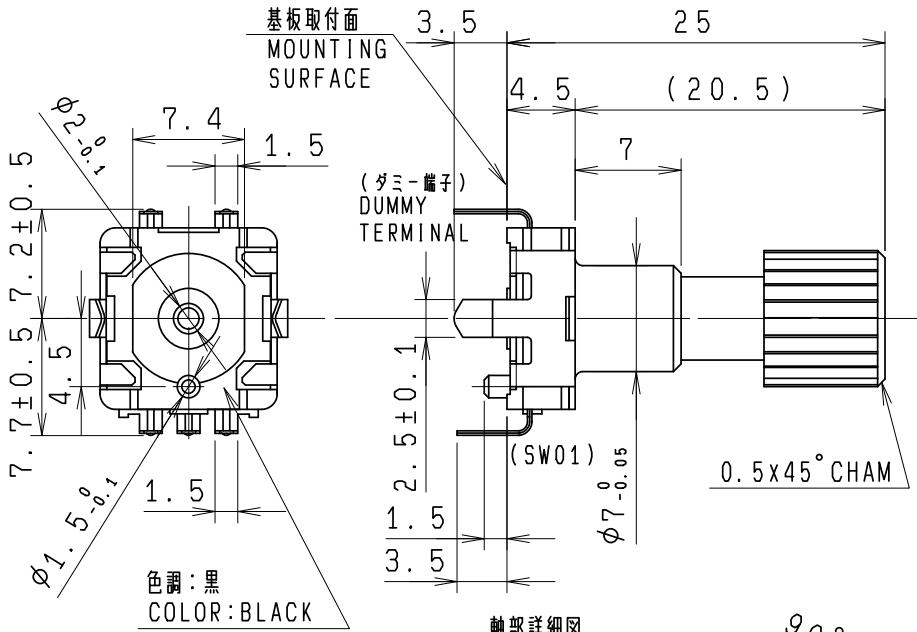
以上の工程を1回または2回通過する。
 Apply the above soldering process for 1 or 2 times.

					 ALPS ELECTRIC CO., LTD.			
					APPD.	CHKD.	DSGD.	TITLE
					1-設2	1-設2	1-設2	
					K. KAWASAKI	S. MIZOBUCHI	H. MIURA	DOCUMENT NO.
 2	2004-02-23	S. M	H. H	H. I	1997/06/12	1997/06/12	1997/06/11	L-E1 (1/1)
SYMB	DATE	APPD	CHKD	DSGD				

注記 軸受材質：亜鉛タ^イキャスト
軸材質：アルミニウム, ABS
NOTES BUSHING MATERIAL: ZINC ALLOY DIE CASTING
SHAFT MATERIAL: ALUMINUM, ABS

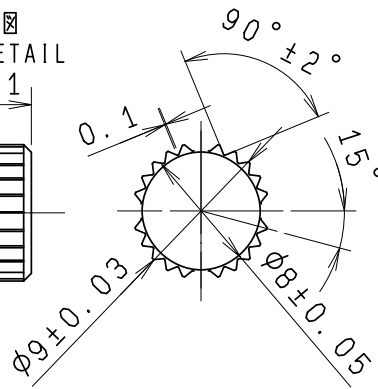
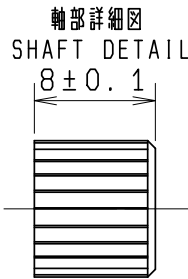
(SW01) ENCODER

商標の位置は任意とする。
THE POSITION OF TRADE MARK IS OPTIONAL.



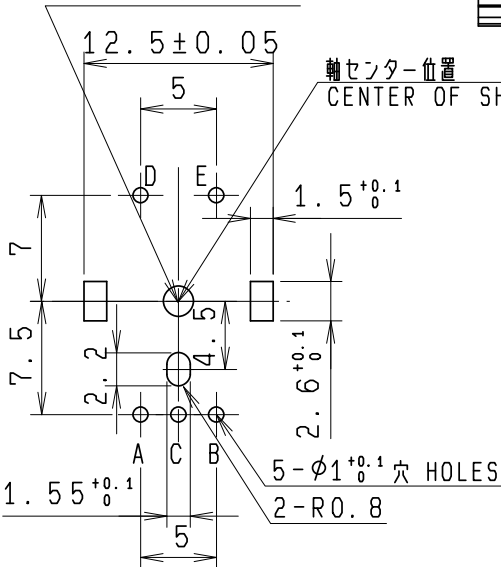
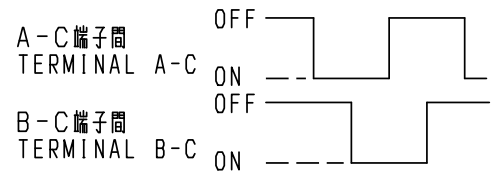
軸角度は任意とする。
SHAFT ANGLE IS OPTIONAL.

取付寸法図 許容差±0.1
(部品挿入側)
P.W.B. MOUNTING DETAIL
TOLERANCE±0.1
VIEWED FROM MOUNTING SIDE
φ2.05^{+0.1}HOLE

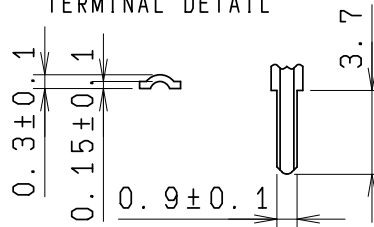


(SW01) 出力信号
ENCODER OUTPUT SIGNAL

時計方向回転
CW ROTATION



基板挿入部端子形状詳細(3:1)
TERMINAL DETAIL



基板板厚 t=1.6mm
P.C.B. THICKNESS t=1.6mm

指定なき部分の許容差 TOLERANCES UNLESS OTHERWISE SPEC	
L ≤ 10	±0.3
10 < L < 100	±0.5
100 ≤ L	±0.8
角度 ANGULAR DIMENSION	±5°

PART NO.	NAME	MATERIAL NAME / CODE	FINISH
ALPS ELECTRIC CO., LTD.			
		DSGD. Y. SHIMIZU 2013-02-12	SCALE 2:1
		CHKD. H. OHARA 2013-02-12	NO.
		APPD. S. MIZOBUCHI 2013-02-12	TITLE 11形1軸エンコーダ組立図
SYMB	DATE	APPD	DOCUMENT NO. LA2110G21

スラストカ^タ改善品
取付板材質：
シルハ^{ート}トップ^エコ
15P/クリック無

X-ON Electronics

Largest Supplier of Electrical and Electronic Components

Click to view similar products for [Coded Rotary Switches](#) category:

Click to view products by [ALPS](#) manufacturer:

Other Similar products are found below :

[PT65503RT](#) [Y36D02243FPLFT](#) [RTAP31S12WFLSP](#) [MADR-16H1](#) [GSER-10](#) [6KF001B-3S10R4-0](#) [EC11E153442W](#) [EC11E1534441](#) [SC-2110](#) [SD-2010TB](#) [MER-16H](#) [EDR-08](#) [USR-10](#) [FSR-08](#) [FSR-04S](#) [ESR-16](#) [HAMR-10S](#) [SDR-10H](#) [QSR-16H](#) [HAMR-16](#) [FDR-04S](#) [EDR-16S](#) [ESR-10S](#) [QDR-08H1](#) [EDR-08S](#) [ESR-16H](#) [QDR-10](#) [EDR-10S](#) [QSR-06S](#) [ESR-08S](#) [EC11E156040N](#) [EC11B15243DC](#) [EC35AH220501](#) [EC18AGB20406](#) [EC11E09244C3](#) [EC11G1534414](#) [EC11E156T402](#) [EC11E1564454](#) [EC11E15204B1](#) [EC11E1564439](#) [EC50A0920403](#) [ED103180-FE14.5S7.5-A16-1010](#) [ED08E42S-FE15C7.0-A16-1020](#) [ED08C030-FE18C9.0-A16-1002X](#) [ED08C210-FE18A6.0-A16-1002](#) [ED08C150-BM20S6.0-A16-1026](#) [ED103010-SP17S8.0-A16-1012](#) [ED113020-FB15S7.0-C12-0005](#) [ED121220-FB20B7.0-C24-0001-G219](#) [ED231010-FB35A10-A40-1001](#)