

备有小型·高可靠性, 各种各样的种类。



主要规格

項目	仕様
输出信号	A, B, 2相输出 自动复位开关 (EC111/EC11E0B)
额定	10mA 5V DC
操作寿命	15,000 cycles 100,000 cycles (EC11K/EC11J)
使用温度范围	-40°C to +85°C

产品一览

构造	操作部形状	操作部长度 (mm)	扭矩 (mN·m)	定位数	脉冲数	按开开关	按开开关行程 (mm)	操作寿命 (cycles)	最小订货单位 (pcs.)		产品编号	图号						
									日本	出口								
Horizontal			12±7	30	15	无	—		700	1,400	EC11B15202AN	1						
						有	0.5				EC11B15242AZ	2						
							1.5				EC11B15242B1	3						
Vertical	平轴	20	10±7	18	9	无	—	15,000	1,200	2,400	EC11E09204A4	4						
				30	15						EC11E15204A3							
				36	18						EC11E1820402							
				18	9						EC11E09244BS							
				30	15						EC11E15244G1							
				7 ± 3/4	无						EC11E153440D							
		10±7	36	有	0.5	EC11E18244AU	5											
		7 ± 3/4	无			EC11E183440C												
		10±7	18			EC11E09244AQ												
		10±7	30	1.5	15	EC11E15244B2												
		7 ± 3/4	无			EC11E1534408												
		10±7	36			EC11E18244A5												
		7 ± 3/4	无	EC11E1834403														
		Less shaft wobble	锯齿轴	25	10±7	30	15				无	—	1,000	2,000		EC11N1520401	6	
											有	0.5				EC11N1524402	7	
1.5	EC11N1525404																	
Vertical	平轴							20	12±5	18	9	无				—	EC11G1560414	8
										30	15						EC11G1574402	9
										18	9						EC11G1564411	10
		30	15	EC11M1565403	9													
Vertical	平轴	20	12±5	18	9	有	0.5	EC11M1575403	10									
				30	15			EC11K0920404	11									
				18	9			EC11K1520406										
				30	15			EC11K0924404	12									
				18	9			EC11K1524406										
				30	15			EC11K0925416										
							1.5	EC11K1525413										

注 还有上述以外的产品系列, 需要时请向本公司营业部门咨询。

附加零部件 ▶ P.267
 产品种类 ▶ P.268
 附属开关规格 ▶ P.270
 焊接条件 ▶ P.299

产品一览

构造	操作部形状	操作部长度 (mm)	扭矩 (mN·m)	定位数	脉冲数	按开开关	按开开关行程 (mm)	操作寿命 (cycles)	最小订货单位 (pcs.)		产品编号	图号
									日本	出口		
Reflow	平轴	20	12±5 (初期) 10±4 (回流后)	18	9	无	—	100,000	600	600	EC11J0920404	13
				30	15						EC11J152040F	
				18	9	有	0.5				EC11J0924411	14
				30	15						EC11J1524413	
				18	9		1.5				EC11J0925403	
											EC11J1525402	
Push lock	锯齿轴	25	10±7	30	15	无	—	15,000	800	1,600	EC11E152T409	15
		26.4				有	8				EC11E152U402	16
Self-return switch	平轴	15	3 to 30	无	Self-return switch	无	—	15,000	1,200	2,400	EC1110120005	17
		20				有	0.5				EC111012010H	18
							1.5				EC1110120201	
Dual-shaft	槽轴	内轴=25	10±7	30	15	无	—	700	1,400	EC11EBB24C03	19	
		外轴=15				有	1.5			EC11E0B2LB01	20	
		内轴=25				无	—					
	槽轴	外轴=15	3 to 30	无	Self-return switch	无	—					

注

还有上述以外的产品系列，需要时请向本公司营业部门咨询。

包装规格


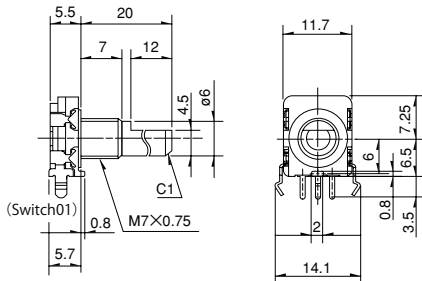
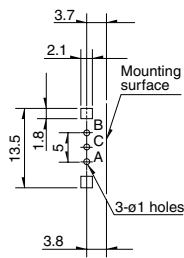

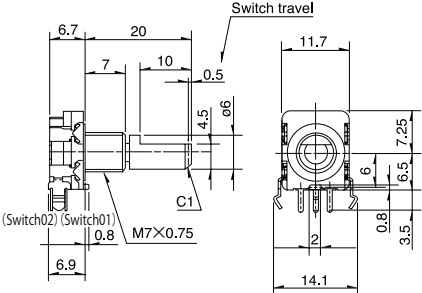
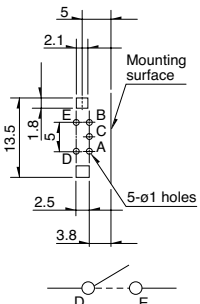

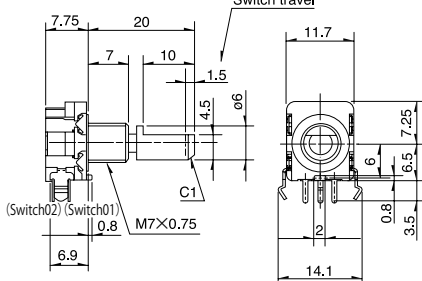
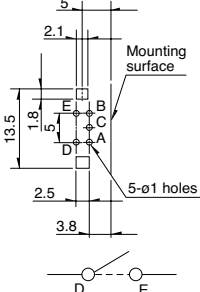

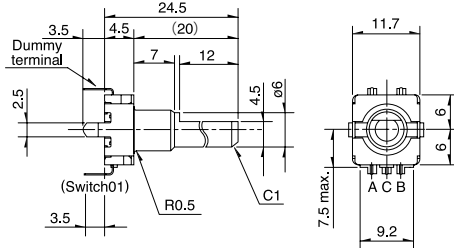
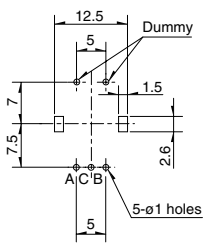

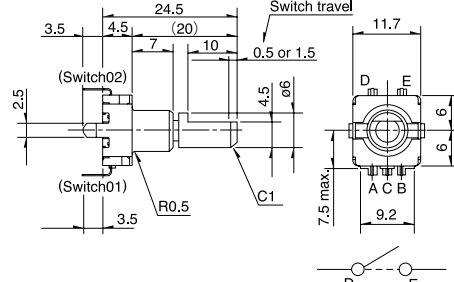
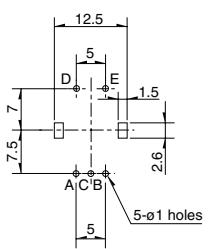
托盘

产品编号	包装数 (pcs.)		出口包装箱尺寸 (mm)
	1箱/日本	1箱/出口包装	
EC11B	700	1,400	524×374×201
EC11E09/15/18/EC11N	1,200	2,400	540×360×250
EC11G/EC11K/EC11M	1,000	2,000	
EC11J	600	600	369×283×263
EC11E152T/U	800	1,600	507×363×230
EC111	1,200	2,400	507×363×216
EC11E0B/BB	700	1,400	

附加零部件 ▶ P.267
 产品种类 ▶ P.268
 附属开关规格 ▶ P.270
 焊接条件 ▶ P.299

外形图


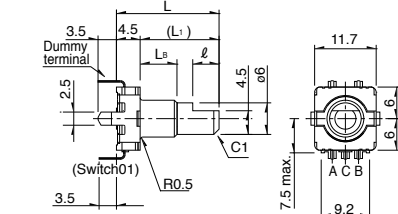
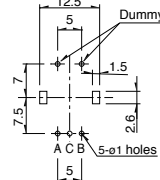

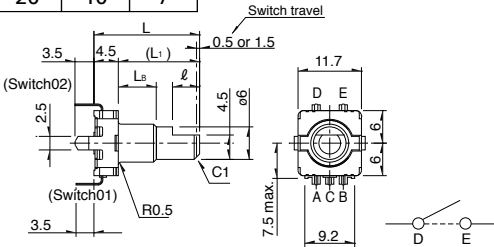
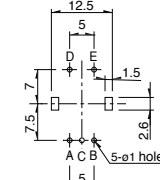

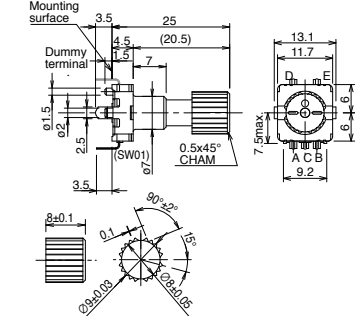
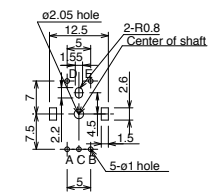

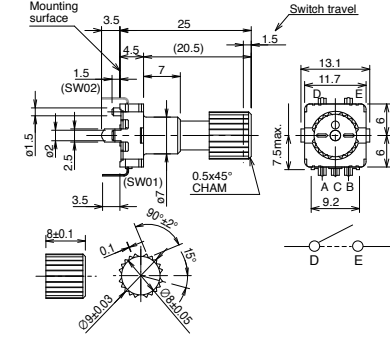
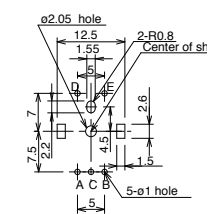

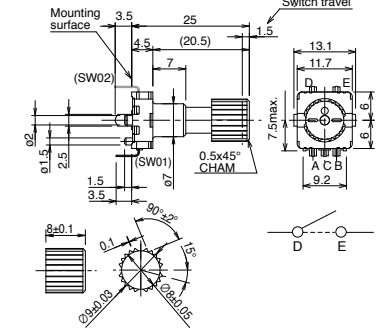
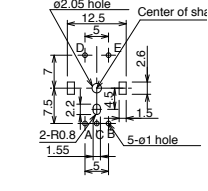
Unit:mm

No.	照片	形状	印刷电路板安装孔尺寸图 (自插入侧所看到的图)
1	<p>EC11B Horizontal</p> 		
2	<p>EC11B Horizontal 带按开开关 (行程 0.5mm)</p> 		
3	<p>EC11B Horizontal 带按开开关 (行程 1.5mm)</p> 		
4	<p>EC11E Vertical</p> 		
5	<p>EC11E Vertical 带按开开关 (行程 0.5mm/1.5mm)</p> 		

编码器
金属轴
绝缘轴
贯通轴
中空轴

外形图

Unit:mm

No.	照片	形状	印刷电路板安装孔尺寸图 (自插入侧所看到的图)												
6	<p>EC11N Vertical</p> 	<table border="1"> <thead> <tr> <th>L</th> <th>L₁</th> <th>L_B</th> <th>ℓ</th> </tr> </thead> <tbody> <tr> <td>19.5</td> <td>15</td> <td>7</td> <td>5</td> </tr> <tr> <td>24.5</td> <td>20</td> <td>10</td> <td>7</td> </tr> </tbody> </table> 	L	L ₁	L _B	ℓ	19.5	15	7	5	24.5	20	10	7	
L	L ₁	L _B	ℓ												
19.5	15	7	5												
24.5	20	10	7												
7	<p>EC11N Vertical 带按开开关 (行程 0.5mm / 1.5mm)</p> 	<table border="1"> <thead> <tr> <th>L</th> <th>L₁</th> <th>L_B</th> <th>ℓ</th> </tr> </thead> <tbody> <tr> <td>19.5</td> <td>15</td> <td>7</td> <td>5</td> </tr> <tr> <td>24.5</td> <td>20</td> <td>10</td> <td>7</td> </tr> </tbody> </table> 	L	L ₁	L _B	ℓ	19.5	15	7	5	24.5	20	10	7	
L	L ₁	L _B	ℓ												
19.5	15	7	5												
24.5	20	10	7												
8	<p>EC11G Vertical</p> 														
9	<p>EC11G, EC11M Vertical 带按开开关 (行程 1.5mm)</p>  <p>EC11G EC11M</p>														
10	<p>EC11G, EC11M Vertical 带按开开关 (行程 1.5mm)</p>  <p>EC11G EC11M</p>														

编码器

金属轴


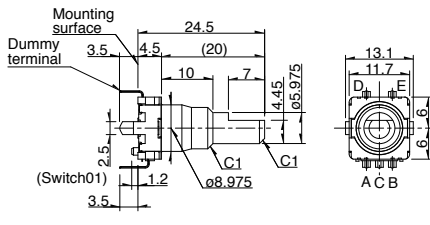
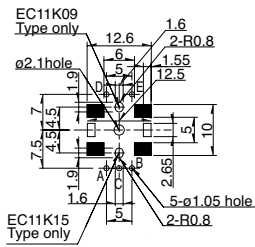

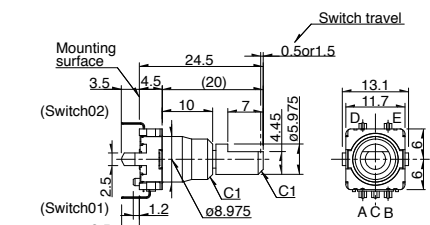
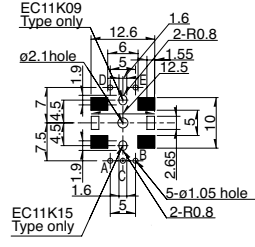

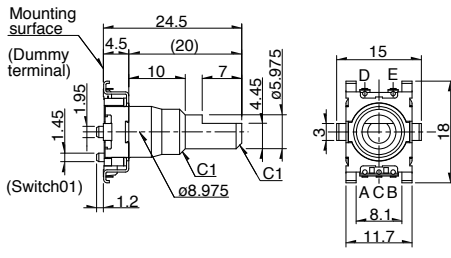
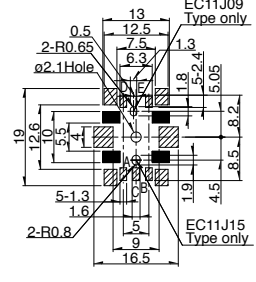

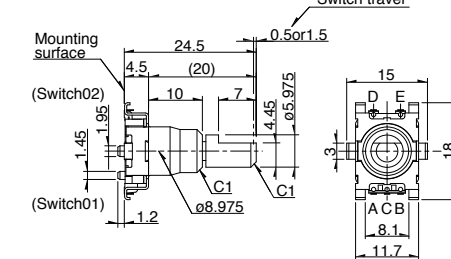
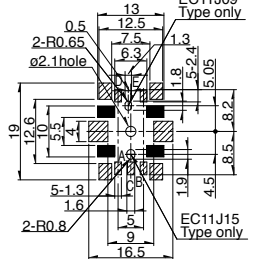

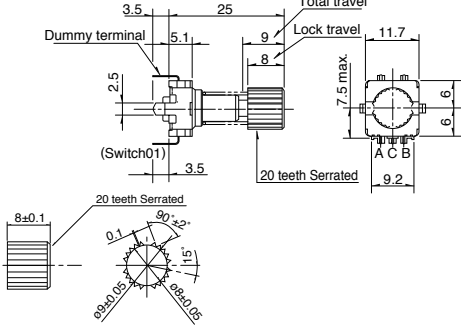
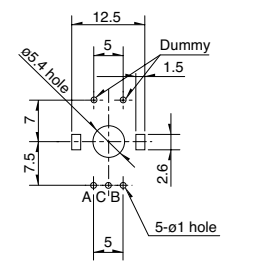
绝缘轴

贯通轴

中空轴

外形图

Unit:mm

No.	照片	形状	印刷电路板安装孔尺寸图 (自插入侧所看到的图)
11	<p>EC11K Vertical</p> 		 <p>黑色涂装部：禁止配线区域</p>
12	<p>EC11K Vertical 带按开开关 (行程 0.5mm / 1.5mm)</p> 		 <p>黑色涂装部：禁止配线区域</p>
13	<p>EC11J Reflow</p> 		 <p>斜线部：焊盘 黑色涂装部：禁止配线区域</p>
14	<p>EC11J Reflow 带按开开关 (行程 0.5mm / 1.5mm)</p> 		 <p>斜线部：焊盘 黑色涂装部：禁止配线区域</p>
15	<p>EC11E152T 按钮锁定机构</p> 		

编码器

金属轴


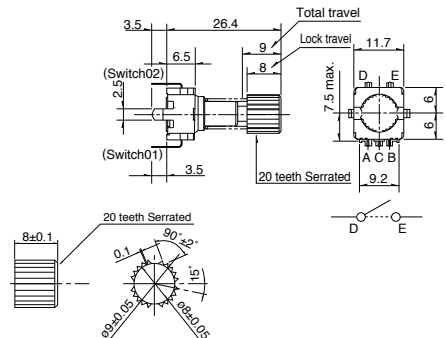
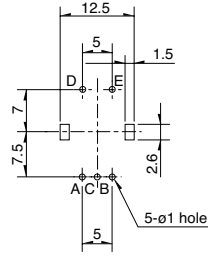

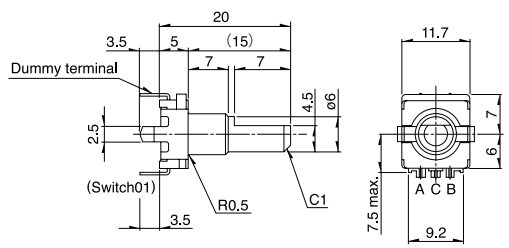
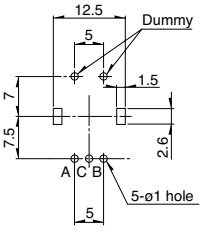

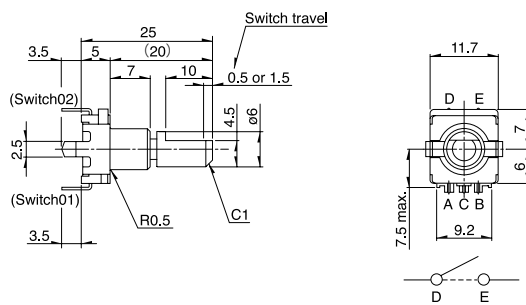
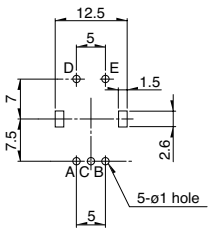

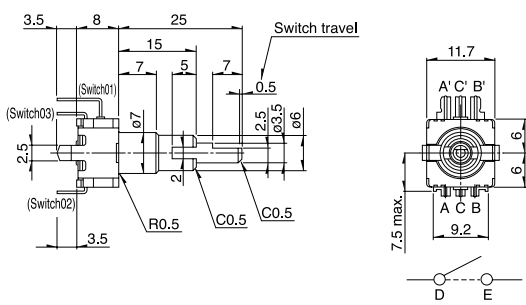
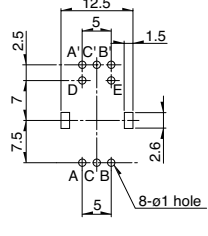

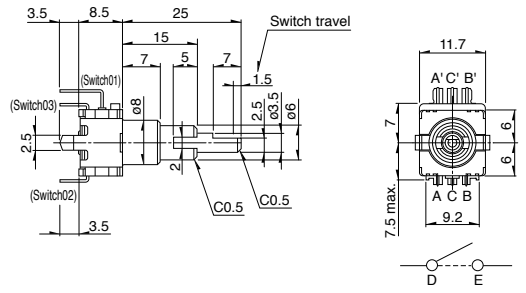
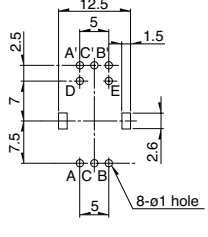
绝缘轴

贯通轴

中空轴

外形图

Unit:mm

No.	照片	形状	印刷电路板安装孔尺寸图 (自插入侧所看到的图)
16	<p>EC11E152U Push-lock mechanism with push-lock switch</p> 		
17	<p>EC111 Self-return switch</p> 		
18	<p>EC111 Self-return switch with push-on switch (travel 0.5mm / 1.5mm)</p> 		
19	<p>EC11E Dual-shaft type with push-on switch (travel 0.5mm) Inner shaft: encoder Outer shaft: encoder</p> 		
20	<p>EC11E Dual-shaft type with push-on switch (travel 1.5mm) Inner shaft: encoder Outer shaft: self-return switch</p> 		

编码器

金属轴

绝缘轴

贯通轴

中空轴

输出波形

EC11B / EC11E / EC11G / EC11N / EC11M	EC11E / EC11J / EC11K
<p>EC11B, EC11E, EC11G, EC11N, EC11M 30 detents, 15 pulse</p> <p>定位稳定点 CW direction</p>	<p>无法做出让 B 相的按动稳定的规定</p> <p>EC11E 18 detents 9 pulse EC11E 36 detents 18 pulse EC11J, EC11K</p> <p>定位稳定点 CW direction</p>

滑动噪音

测量电路

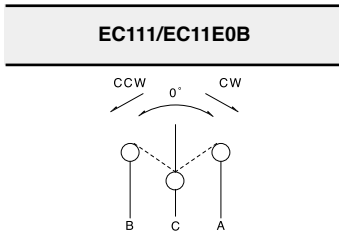
测量条件：旋转速度360°/s

输出波形

t: 为了避免振荡的屏蔽时间

EC11B	$V_1=V_2=1.5V$ max. At R = 5kΩ 振荡：2ms max. 跳动：2ms max.
EC11E/EC11G/EC11N/EC11M	$V_1=V_2=1.5V$ max. At R = 5kΩ 振荡：3ms max. 跳动：2ms max.
EC11J / EC11K	$V_1=V_2=2.5V$ max. At R = 5kΩ 振荡：3ms max. 跳动：2ms max.

电路图



11 型金属轴型 / 附加零部件

是各产品附加的零部件。

EC11B 系列

Unit:mm

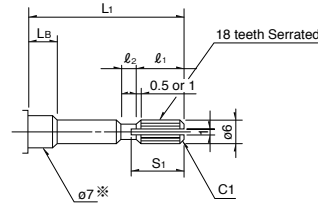
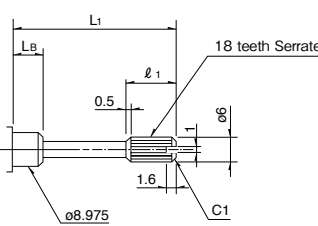
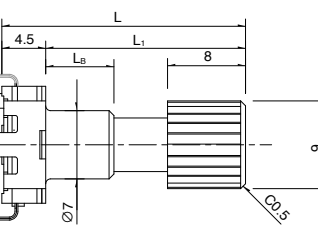
螺母	垫圈

轴尺寸的种类

1 轴的轴尺寸

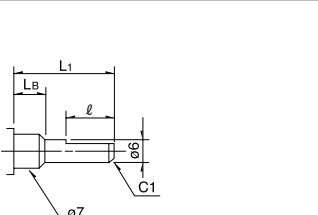
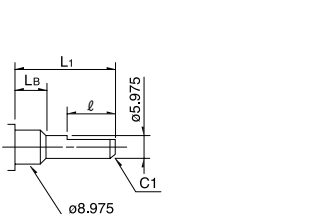
1) 锯齿轴

Unit:mm

<p>EC11 (带缩紧装置的EC11E以及EC11G均不适用) 形状(轴直径: $\phi 6$)</p>	 <p>※EC11B时 M7</p>	<p>● 细微分尺寸</p> <table border="1"> <thead> <tr> <th>L₁</th> <th>L_B</th> <th>l₁</th> <th>l₂</th> <th>S₁</th> </tr> </thead> <tbody> <tr> <td>20</td> <td>7</td> <td>6</td> <td>1</td> <td>7</td> </tr> <tr> <td>※ 25</td> <td>10</td> <td>10</td> <td>2</td> <td>11</td> </tr> </tbody> </table> <p>※EC11B时, L_B=7</p>	L ₁	L _B	l ₁	l ₂	S ₁	20	7	6	1	7	※ 25	10	10	2	11
L ₁	L _B	l ₁	l ₂	S ₁													
20	7	6	1	7													
※ 25	10	10	2	11													
<p>EC11K/EC11J 形状(轴直径: $\phi 6$)</p>		<p>● 细微分尺寸</p> <table border="1"> <thead> <tr> <th>L₁</th> <th>L_B</th> <th>l₁</th> </tr> </thead> <tbody> <tr> <td>15</td> <td>7</td> <td>5</td> </tr> <tr> <td>20</td> <td>10</td> <td>6</td> </tr> </tbody> </table>	L ₁	L _B	l ₁	15	7	5	20	10	6						
L ₁	L _B	l ₁															
15	7	5															
20	10	6															
<p>EC11G 形状(轴直径: $\phi 9$)</p>		<p>● 细微分尺寸</p> <table border="1"> <thead> <tr> <th>L</th> <th>L₁</th> <th>L_B</th> </tr> </thead> <tbody> <tr> <td>18</td> <td>13.5</td> <td>5</td> </tr> <tr> <td>25</td> <td>20.5</td> <td>7</td> </tr> <tr> <td>28</td> <td>23.5</td> <td>10</td> </tr> </tbody> </table>	L	L ₁	L _B	18	13.5	5	25	20.5	7	28	23.5	10			
L	L ₁	L _B															
18	13.5	5															
25	20.5	7															
28	23.5	10															

2) 平轴

Unit:mm

<p>EC11 形状(轴直径: $\phi 6$)</p>	 <p>※EC11B时 M7</p>	<p>● 细微分尺寸</p> <table border="1"> <thead> <tr> <th>L₁</th> <th>L_B</th> <th>l</th> </tr> </thead> <tbody> <tr> <td>※1 15</td> <td>5</td> <td>7</td> </tr> <tr> <td>15</td> <td>7</td> <td>5 (6)</td> </tr> <tr> <td>20</td> <td>7</td> <td>10 (12)</td> </tr> <tr> <td>※2 25</td> <td>10</td> <td>12</td> </tr> </tbody> </table> <p>※1 不符合EC111 ※2 EC11B时, L_B=7 ()尺寸适用于无按开开关产品。</p>	L ₁	L _B	l	※1 15	5	7	15	7	5 (6)	20	7	10 (12)	※2 25	10	12
L ₁	L _B	l															
※1 15	5	7															
15	7	5 (6)															
20	7	10 (12)															
※2 25	10	12															
<p>EC11K/EC11J 形状(轴直径: $\phi 5.975$)</p>		<p>● 细微分尺寸</p> <table border="1"> <thead> <tr> <th>L₁</th> <th>L_B</th> <th>l</th> </tr> </thead> <tbody> <tr> <td>15</td> <td>7</td> <td>5</td> </tr> <tr> <td>20</td> <td>10</td> <td>7</td> </tr> </tbody> </table>	L ₁	L _B	l	15	7	5	20	10	7						
L ₁	L _B	l															
15	7	5															
20	10	7															

注

- 轴种类的部分为P.261, P.262产品一览表中记载的规格。
- 还有上述以外的产品系列, 需要时请向本公司营业部门咨询。

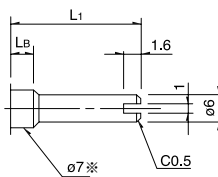
轴尺寸的种类

1 轴的轴尺寸

3) 槽轴

Unit:mm

EC11
形状(轴直径: $\phi 6$)



※EC11B时 M7

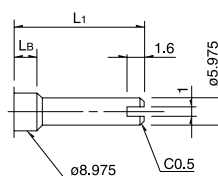
● 细微分尺寸

L_1	L_B
15	7
20	7
25	10

※

※EC11B时, $L_B=7$

EC11K / EC11J
形状(轴直径: $\phi 5.975$)



● 细微分尺寸

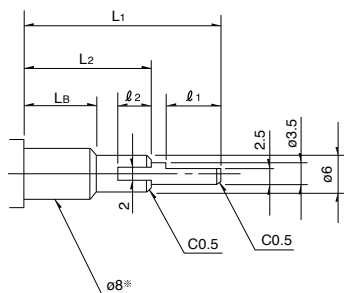
L_1	L_B
15	7
20	10

2 轴的轴尺寸 · 形状的标准

1) 平轴

Unit:mm

EC11E
形状(内轴: $\phi 3.5$ 外轴: $\phi 6$)



※内轴/外轴编码器 (EC11EBB) 为 $\phi 7$

● 细微分尺寸

L_1	L_2	L_B	ℓ_1	ℓ_2
20	10	5	7	4
25	15	7	7	5
30	20	10	7	5

注

1. 轴种类的 部分为P.261, P.262产品一览表中记载的规格。
2. 还有上述以外的产品系列, 需要时请向本公司营业部门咨询。

11 型金属轴型 / 附属开关规格

1. EC11B Series

开关名称	按开开关	
电路接点数	单极单投 (按开)	
行程 (mm)	$0.5 \begin{smallmatrix} +0.4 \\ -0.3 \end{smallmatrix}$	1.5±0.5
动作力	6±3N	5±2N
寿命特性	25,000 times	20,000 times
电性能	额定	0.1A 5V DC (500μA 5V DC min. ratings)
	接触电阻	初期 100mΩ max. 寿命后 200mΩ max.
	绝缘电阻	100MΩ min. 250V DC
	耐电压	300V AC for 1 minute or 360V AC for 2 second

2. EC11E/EC11N/EC11I Series

开关名称	按开开关	
电路接点数	单极单投 (按开)	
行程 (mm)	0.5±0.3	1.5±0.5
动作力	$6 \begin{smallmatrix} +2.5 \\ -2 \end{smallmatrix}$ N	4±2N
寿命特性	20,000 times	
电性能	额定	0.1A 5V DC (500μA 5V DC min. ratings)
	接触电阻	初期 100mΩ max. 寿命后 200mΩ max.
	绝缘电阻	100MΩ min. 250V DC
	耐电压	300V AC for 1 minute or 360V AC for 2 second

3. EC11G/EC11M Series

开关名称	按开开关	
电路接点数	单极单投 (按开)	
行程 (mm)	1.5±0.35	
动作力	5±2N	
寿命特性	20,000 times	
电性能	额定	0.15A 5V DC (500μA 5V DC min. ratings)
	接触电阻	初期 100mΩ max. 寿命后 200mΩ max.
	绝缘电阻	100MΩ min. 250V DC
	耐电压	300V AC for 1 minute or 360V AC for 2 second

4. EC11K/EC11J Series

开关名称	按开开关	
电路接点数	单极单投 (按开)	
行程 (mm)	0.5±0.3	1.5±0.5
动作力	5±2N	4±2N
寿命特性	1,000,000 times	100,000 times
电性能	额定	0.1A 5V DC (0.1mA 5V DC min. ratings)
	接触电阻	初期 100mΩ max. 寿命后 200mΩ max.
	绝缘电阻	100MΩ min. 250V DC
	耐电压	300V AC for 1 minute or 360V AC for 1 second

5. EC11E152U Series

开关名称	按钮锁定机构开关	
电路接点数	单极单投 (按开)	
行程 (mm)	8±0.8	
动作力	8N max.	
寿命特性	10,000 times	
电性能	额定	0.1A 5V DC (500μA 5V DC min. ratings)
	接触电阻	初期 100mΩ max. 寿命后 200mΩ max.
	绝缘电阻	100MΩ min. 250V DC
	耐电压	300V AC for 1 minute or 360V AC for 2 second

型		金属轴													
		9mm size			11mm size										
系列		EC09E		EC11B		EC11E				EC11N					
照片															
输出		增量 (A, B, 2 相输出)													
轴的形态		1 轴						2 轴		1 轴					
操作方向		Vertical		Horizontal		Vertical									
脉冲数 / 定位数		15/30				9/18 15/30 or 无 18/36 or 无				15/30					
特长		—		—		可以无定位 按钮锁定机构				—		—			
外形尺寸 (mm)		W		9.5		11.7									
		D		13.75		12									
		H		4.5		5.5/6.7/7.75		4.5		8/8.5		4.5			
使用温度范围		-40°C to +85°C													
操作寿命		15,000 cycles													
车用产品		●		●		●				●					
生命周期															
电性能		额定		10mA 5V DC											
		最大 / 最小工作电流 (电阻负载)		10mA / 1mA											
		绝缘电阻		100MΩ min. 250V DC											
		耐电压		300V AC for 1 minute or 360V AC for 1s		300V AC for 1 minute or 360V AC for 2s									
机械性能		旋转扭矩(无定位)		—		7 ⁺³ ₋₂ mN·m				—		—			
		定位旋转扭矩		8±5mN·m		12±7mN·m		10±7mN·m							
		轴推拉强度		100N											
轴形状		平轴		平轴, 槽轴, 锯齿轴				内轴: 平轴 外轴: 槽轴		平轴					
端子形状		插入式													
附属开关规格		开关名称		按开开关				按钮锁定机构开关※		按开开关					
		电路接点数		单极单投 (按开)											
		行程 (mm)		0.5±0.3		1.5±0.5		0.5 ^{+0.4} _{-0.3}		1.5±0.5		0.5±0.3		1.5±0.5	
		动作力 (N)		6 ^{+2.5} ₋₂		4±2		6±3		5±2		6 ^{+2.5} ₋₂		4±2	
		额定		10mA 5V DC (1mA 5V DC min. ratings)		0.1A 5V DC (500μA 5V DC min. ratings)									
		接触电阻		初期 100mΩ max. 寿命后 200mΩ max.											
		操作寿命		10,000 times		25,000 times		20,000 times				10,000 times		20,000 times	
页		259				261									

编码器 焊接条件	299
编码器 使用时的注意事项	300

注

- ※ 适用于EC11E152U402。
- 表中的 ● 符号表示适用于系列内的全部产品。

编码器

产品系列一览



















编码器

金属轴

绝缘轴

贯通轴

中空轴

型		金属轴								
		11mm size								
系列		EC11G	EC11M	EC111	EC11K	EC11J	EM11B			
照片										
输出		增量 (A, B, 2 相输出)		自动复位开关	增量 (A, B, 2 相输出)					
轴的形态		1 轴								
操作方向		Vertical								
脉冲数 / 定位数		15/30 15/无		—	9/18 15/30		16/16			
特长		轴振动小		—	—	表面贴装	磁式			
外形尺寸 (mm)		W	11.7					10.8		
		D	12	13	12	15.3	11			
		H	4.5	5	4.5		7.5			
使用温度范围		-40°C to +85°C					-30°C to +85°C			
操作寿命		15,000 cycles			100,000 cycles		1,000,000 cycles			
车用产品										
生命周期										
电性能		额定	10mA 5V DC					10mA 5V±5% DC		
		最大 / 最小工作电流 (电阻负载)	10mA / 1mA					15mA / —		
		绝缘电阻	100MΩ min. 250V DC					100MΩ min. 100V DC		
		耐电压	300V AC for 1 minute or 360V AC for 2s			300V AC for 1 minute or 360V AC for 1s		250V AC for 1 minute or 300V AC for 2s		
机械性能		旋转扭矩 (无定位)	8.5±5mN·m	3 to 30mN·m		—	—	—		
		定位旋转扭矩	12±7mN·m	—	12±5mN·m	12±5mN·m (初期) 10±4mN·m (回流后)		10±5mN·m		
		轴推拉强度	100N							
轴形状		锯齿轴		平轴, 槽轴, 锯齿轴			平轴			
端子形状		插入式				回流	插入式			
附属开关规格		开关名称	按开开关							
		电路接点数	单极单投 (按开)							
		行程 (mm)	1.5±0.35	0.5±0.3	1.5±0.5	0.5±0.3	1.5±0.5	0.5±0.3	1.5±0.5	0.5 ^{+0.3} _{-0.2}
		动作力 (N)	5±2	6 ^{+2.5} ₋₂	4±2	5±2	4±2	5±2	4±2	5.5±3
		额定	0.1A 5V DC (500μA 5V DC min. ratings)			0.1A 5V DC (0.1mA 5V DC min. ratings)			5mA 5V DC (50mA 12V DC max. ratings)	
		接触电阻	初期 100mΩ max. 寿命后 200mΩ max.						初期 500mΩ max. 寿命后 5mΩ max.	
		操作寿命	20,000 times			1,000,000 times	100,000 times	1,000,000 times	100,000 times	1,000,000 times
页		261						271		

编码器 焊接条件	299
编码器 使用时的注意事项	300

注

表中的 ● 符号表示适用于系列内的全部产品。

手工焊接方式的参考举例

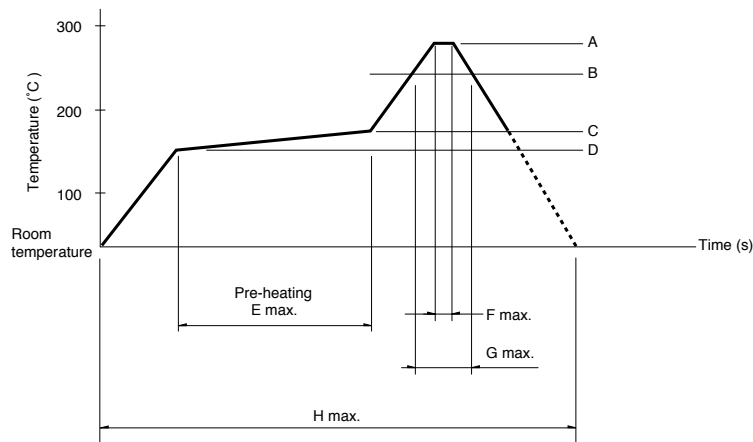
系列	烙铁头温度	焊接时间	焊接次数
EC05E, EC09E, EC10E, EC111, EC11B, EC11E, EC11G, EC11K, EC11M, EC11N, EC12D, EC12E, EC18A, EC21A, EC28A, EC35A, EC35AH, EC40A, EC45A, EC50A, EC60B, EM11B, EC21C, EC28C, EC35CH	350°C max.	3s max.	1 time
EC11J	350±10°C	3 ⁺¹ ₀ s	2 times

浸焊方式的参考举例

系列	预热		浸焊		焊接次数
	焊接面表面温度	加热时间	焊接温度	焊接时间	
EC09E, EC11B, EC111, EC11E, EC11G, EC11K, EC11M, EC11N, EC18A, EC21A, EC28A, EC35A, EC35AH, EC50A, EC60B	100°C max.	2 min. max.	260±5°C	5±1s	2 times max.
EM11B	100°C max.	1 min. max.	260°C max.	3s max.	2 times max.
EC10E, EC12D, EC12E	100°C max.	1 min. max.	260±5°C	3±1s	2 times max.
EC40A	110°C max.	1 min. max.	260°C max.	10s max.	1 time
EC45A	100°C max.	2 min. max.	260°C max.	5s max.	2 times max.

回流方式的参考举例

温度分布



系列	A	B	C	D	E	F	G	H	回流焊次数
EC11J	260°C	230°C	180°C	150°C	2 min. max.	3s	40s	4 min. max.	2 times max.
EC05E	250°C min.	230°C min.	180°C	150°C	60s to 120s	—	30s to 40s	—	2 times max.
EC21C	230°C to 245°C	220°C	200°C	150°C	60s to 120s	—	25s to 60s	300s max.	1 time max.
EC28C, EC35CH	260°C	230°C	180°C	150°C	2 min. min.	3s	40s	230s max.	1 time max.

注

1. 本产品, 在只有红外线的回流焊接炉中, 有焊接不附着的可能, 所以请使用热风回流焊接炉, 或红外线+热风回流焊接炉。
2. 上图所示温度是采用热风回流焊接方式时的电位器端子部的最高温度。因为根据电路板的材质, 大小, 厚度等的不同, 电路板温度和电位器表面温度有相差很大的可能, 请注意, 电位器表面温度不要超过250°C。
3. 根据回流焊接槽的种类, 条件不同结果不同, 请事先充分进行确认之后使用。

X-ON Electronics

Largest Supplier of Electrical and Electronic Components

Click to view similar products for [Coded Rotary Switches](#) category:

Click to view products by [ALPS](#) manufacturer:

Other Similar products are found below :

[PT65SG178](#) [PT65SG23](#) [DRS4010](#) [CW1S-2E11](#) [S-1031A](#) [SBS1004](#) [P36S101TR](#) [P65THR101L254](#) [RM3AF-10R-V-T/R](#) [RH3HAF-10R-V-B](#)
[PT65501RT](#) [P25SMT101TR](#) [P65SMT101](#) [P65THR101V](#) [MSDR-10H1](#) [GSDR-10S](#) [01-1433](#) [07-3153](#) [07-3154](#) [CRD10CM0SBR](#) [DRS4116](#)
[94HCB16RAT](#) [94HCB10T](#) [94HBB16WT](#) [94HBB16RAT](#) [94HBB10WT](#) [94HBB10RAT](#) [94HBB08RAT](#) [94HAC10T](#) [94HAB16WT](#)
[94HAB16T](#) [94HAB10WT](#) [94HAB10RAT](#) [94HAB08WT](#) [94HAB08RAT](#) [ND3FR10P](#) [ND3FR16B-R](#) [DRR3110](#) [94HEB08WRT](#)
[94HCB16WT](#) [94HCB16T](#) [94HCB10RAT](#) [94HCB08T](#) [94HBB16T](#) [94HBB10T](#) [94HBB08T](#) [94HAB16RAT](#) [94HAB10T](#) [94HAB08T](#) [S-2011A](#)