

CLASS No.	回転形エンコーダ 規格書 ROTATIONAL ENCODER SPECIFICATION	EC28B1550404
-----------	--	--------------

1. 一般事項 General

1-1 適用範囲 Scope

この仕様書は主として電子機器に用いる微小電流回路用28形ロータリーエンコーダに適用する。
 This specification applies to 28mm size rotary encoder (incremental type) for microscopic current circuits, used in electronic equipment.

1-2 標準状態 Standard atmospheric conditions

測定は特に指定のない限り、次の状態で行なう。

Unless otherwise specified, the standard range of atmospheric conditions for making measurements and tests is as follows:

- 温度 Ambient temperature : 15°C to 35°C
- 相対湿度 Relative humidity : 25% to 85%
- 気圧 Air pressure : 86kPa to 106kPa

但し、疑義を生じた場合は、次の基準状態で行なう。

If there is any doubt about the results, measurements shall be made within the following limits:

- 温度 Ambient temperature : 20 ± 1°C
- 相対湿度 Relative humidity : 63% to 67%
- 気圧 Air pressure : 86kPa to 106kPa

1-3 使用温度範囲

Operating temperature range : -40°C to +85°C

1-4 保存温度範囲

Storage temperature range : -40°C to +85°C

2. 構造 Construction

2-1 寸法 Dimensions

添付図面による。
 Refer to attached drawing.

3. 定格 Rating

3-1 定格容量 Rating : D.C. 5V 10mA (1mA MIN)

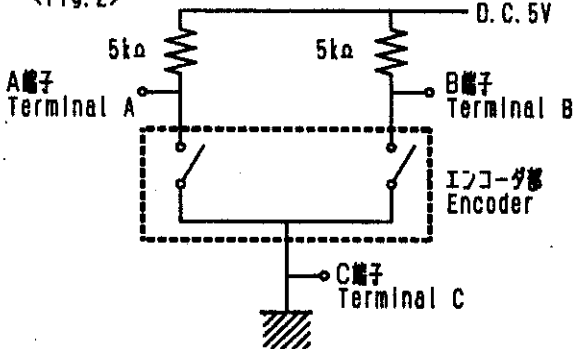
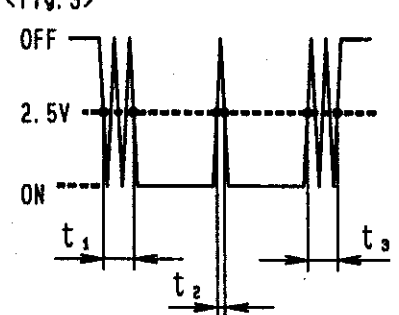
4. 電気的性能 Electrical characteristics


項目 Item	条件 Conditions	規格 Specifications	
4-1 出力信号 Output signal format	(クリック付きの場合に適用) (Applied for with-detent type) 注意事項: ハルス出力は2クリックで1ハルス出力となっております。又、クリック位置にてA-C端子出力がON、又はOFFとなっております。B-C端子出力のクリック位置での規定はしてありません。 Note: Output signal is ipulse per 2detents. And terminal A-C is pulse ON or OFF at detent position. No specified output of terminal B-C at detent position.	A, B2信号の位相差出力とし、詳細は<fig. 1>の通りとする。 (破線はクリック付きの場合のクリックの位置を示す。) 2 Phase-different signals (SignalA, signalB) Details shown in <fig.1>. (The broken line shows detent position of with-detent type.)	
	<Fig 1>		
	回転方向 Shaft rotational direction 時計方向 C.W.	信号 Signal A(A-C端子間) A(Terminal A-C) B(B-C端子間) B(Terminal B-C)	出力波形 Output
	反時計方向 C.C.W.	A(A-C端子間) A(Terminal A-C) B(B-C端子間) B(Terminal B-C)	



SYMB	DATE	APPD	CHKD	DSGD	APPD. 3G	CHKD. 3G	DSGD. 3G	TITLE 回転形エンコーダ ROTATIONAL ENCODER
					S. MIZOBUCHI	H. HAYASHI	H. MIURA	DOCUMENT NO. 5LA228-36 (1/6)
					2002/03/29	2002/03/29	2002/03/29	

CLASS No.	TITLE 回転形エンコーダ 規格書 ROTATIONAL ENCODER SPECIFICATION	
-----------	---	--

項目 Item	条件 Conditions	規格 Specifications
4-2 分解能 Resolution	1回転で出力されるパルス数 Number of pulses in 360° rotation.	各相15パルス/360° 15 pulses/360° for each phase → (クリック付きの場合に適用) (Applied for with-detent type) (2クリック 1パルス) (2click 1pulse)
4-3 スイッチング特性 Switching characteristics	下記測定回路<fig. 2>を用い、回転軸を360°・s ⁻¹ の速さで回転し測定する。 Measurement shall be made under the condition as follows. 1) Shaft rotational speed : 360°・s ⁻¹ 2) Test circuit : <fig. 2> <fig. 2>  <fig. 3>  (注記) コードOFF状態 : 出力電圧が2.5V以上の状態を言う。 コードON状態 : 出力電圧が2.5V未満の状態を言う。 (note) Code-OFF area : The area which the voltage is 2.5V or more. code-ON area : The area which the voltage is less than 2.5V.	
1) チャタリング Chattering	コードのOFF→ON及びON→OFFの際の、出力2.5Vの通過時間にて規定する。 Specified by the signal's passage time to 2.5V of each switching position (code OFF→ON or ON→OFF).	$t_1, t_3 \leq 5\text{ms}$
2) 振動ノイズ (バウンス) Sliding noise (Bounce)	コードONの部分の2.5V以上の電圧変動時間とし、チャタリング t_1, t_3 両者との間 1ms以上の2.5V以下のON部分を有するものとする。また、振動ノイズ間2.5V以下の範囲が1msある場合は、別の振動ノイズと判断する。 Specified by the time of voltage change exceed 2.5V in code-ON area. When the bounce has code-ON time less than 1ms between chatterings (t_1 or t_3), the voltage change shall be regarded as a part of chattering. When the code-ON time between 2 bounces is less than 1ms, they are regarded as 1 linked bounce.	$t_2 \leq 5\text{ms}$

 ALPS ELECTRIC CO., LTD.				
				TITLE 回転形エンコーダ ROTATIONAL ENCODER
		APPD. 3G	CHKD. 3G	DSGD. 3G
		S. MIZOBUCHI	H. HAYASHI	H. MIURA
		2002/03/29	2002/03/29	2002/03/29
SYMB	DATE	APPD	CHKD	DSGD
				DOCUMENT NO. 5LA228-36 (2/6)

CLASS No.		TITLE 回転形エンコーダ 規格書 ROTATIONAL ENCODER SPECIFICATION	
項目 Item	条件 Conditions	規格 Specifications	
4-4 位相差 Phase-difference	<p>360°・s⁻¹の定速にて操作軸を回転する。 ΔT1, ΔT2, ΔT3, ΔT4はチャタリング及びバウンスを含まない。 Measurement shall be made under the condition which the shaft is rotated in 360°・s⁻¹ (constant speed). Chattering and bounce are not included in ΔT1, ΔT2, ΔT3, ΔT4.</p> <p><fig. 4></p> <p>A信号 (A-Circuit) Signal A</p> <p>B信号 (B-Circuit) Signal B</p> <p>OFF ON OFF ON</p>	<p><fig. 4>において ΔT1, ΔT2, ΔT3, ΔT4 ≥ 5ms In <fig. 4></p>	
4-5 絶縁抵抗 Insulation resistance	<p>端子-取付板間D.C. 250V印加する。 Measurement shall be made under the condition which a voltage of 250V D.C. is applied between individual terminals and bracket.</p>	<p>端子-取付板間にて100MΩ以上 Between individual terminals and bracket: 100MΩ MIN.</p>	
4-6 耐電圧 Dielectric strength	<p>端子-取付板間E.A.C. 300V1分間又は、A.C. 360V2秒間印加する。 (リーク電流1mA) A voltage of 300V A.C. shall be applied for 1min or a voltage of 360V A.C. shall be applied for 2s between individual terminals and bracket. (Leak current: 1mA)</p>	<p>損傷・アーク・絶縁破壊がないこと。 Without damage to parts, arcing or breakdown.</p>	

5. 機械的性能 Mechanical characteristics


項目 Item	条件 Conditions	規格 Specifications
5-1 全回転角度 Total rotational angle		360° (エンドレス) 360° (Endless)
5-2 クリックトルク Detent torque	(クリック付きのみ適用) (Applied for with-detent type)	12 ± 7 mN・m
回転トルク Rotational torque	(クリックなしのみ適用) (Applied for without-detent type)	
5-3 クリック点数及び位置 Number and position of detents.	(クリック付きのみ適用) (Applied for with-detent type)	30点クリック 30 detents (ステップ角度 12° ± 3°) (Step angle: 12° ± 3°)
5-4 端子強度 Terminal strength	端子先端の任意の方向に5Nの力を1分間加える。 A static load of 5N be applied to the tip of terminals for 1min in any direction.	端子の破壊、著しい力タガないこと。 但し、端子の曲がりは可とする。 Without damage or excessive looseness of terminals. Terminal bend is permitted.

ALPS ELECTRIC CO., LTD.

APPD. 3G	CHKD. 3G	DSGD. 3G	TITLE 回転形エンコーダ ROTATIONAL ENCODER
S. WIZOBUCHI	H. HAYASHI	H. MIURA	DOCUMENT NO. 5LA228-36 (3/5)
2002/03/29	2002/03/29	2002/03/29	
SYMB	DATE	APPD	CHKD
			DSGD

CLASS No.	TITLE 回転形エンコーダ 規格書 ROTATIONAL ENCODER SPECIFICATION
-----------	---

項目 Item	条件 Conditions	規格 Specifications
5-5 軸の押し引き強度 Push-pull strength of shaft	軸の押し及び引き方向に100Nの力を10秒間加える。 (セット実装状態) Push and pull static load of 100N shall be applied to the shaft in the axial direction for 10s. (After installing)	軸の破損、著しいガタのないこと。 感触に異常がないこと。 Without damage or excessive play in shaft. No excessive abnormality in rotational feeling.
5-6 軸ガタ Shaft wobble	軸先端より2mmの位置に50mN・mの曲げモーメントを加える。 Bending moment of 50mN・m to be applied to the shaft at 2mm from the top of shaft.	0.6mmp-p以下 less
5-7 軸のスラスト方向ガタ Shaft play in axial direction		0.4mm以下 0.4mm MAX.

					 ALPS ELECTRIC CO., LTD.		
APPD.	CHKD.	DSGD.	TITLE				
3G	3G	3G	回転形エンコーダ ROTATIONAL ENCODER				
S. WIZOBUCHI	H. HAYASHI	H. MIURA	DOCUMENT NO.				
2002/03/29	2002/03/29	2002/03/29	5LA228-36 (4/6)				
SYMB	DATE	APPD	CHKD	DSGD			

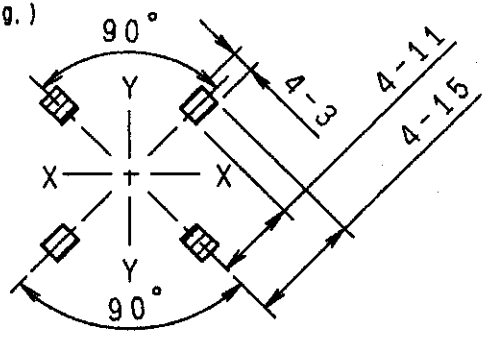
CLASS No.		TITLE											
		回転形エンコーダ 規格書 ROTATIONAL ENCODER SPECIFICATION											
6. 耐久性能 Endurance characteristics.													
項目 Item	条件 Conditions	規格 Specifications											
6-1 寿命性能 Rotational life	無負荷で軸を毎時1,000サイクルの速で、50,000サイクル断続動作を行う。 (1サイクルは、360 1往復) The shaft of encoder shall be rotated to 50,000 cycles at a speed of 1,000cycles per hour without electrical load, after which measurements shall be made. (1 cycle: rotate 360° CCW rotate 360° CW)	クリック又は回転トルク 初期規格値に対し ^{+10%} _{-20%} その他、初期規格を満足すること。 Detent or Rotational torque:Relative to the previously specified value. ^{+10%} _{-20%} Except above items, specifications in clause 4.1~6 and 5.1, 5.3 shall be satisfied.											
6-2 耐湿性 Damp heat	温度60±2°C、湿度90~95%の恒温湿槽中に240±10時間放置後取り出し、表面の水分をふき取り常温常湿中に1.5時間放置後測定する。 The encoder shall be stored at a temperature of 60±2°C with relative humidity of 90% to 95% for 240±10 hours in a thermostatic chamber. Then the encoder shall be taken out of the chamber and its surface moisture shall be removed. And then the encoder shall be subjected to standard atmospheric conditions for 1.5 hour, after which measurement shall be made.	初期規格を満足すること。 Shall be meet initial specifications.											
6-3 耐熱性 Dry heat	温度85±3°Cの恒温槽中に240±10時間放置し、常温常湿中に1.5時間放置後測定する。 The encoder shall be stored at a temperature of 85±3°C for 240±10 hours in a thermostatic chamber. Then the encoder shall be maintained at standard atmospheric conditions for 1.5 hour, after which measurements shall be made.	初期規格を満足すること。 Shall be meet initial specifications.											
6-4 耐寒性 Cold	温度-40±3°Cの恒温槽中に240±10時間放置後取り出し、表面の水分をふき取り常温常湿中に1.5時間放置後測定する。 The encoder shall be stored at a temperature of -40±3°C for 240±10 hours in a thermostatic chamber. Then the encoder shall be taken out of the chamber and its surface moisture shall be removed. And then the encoder shall be subjected to standard atmospheric conditions for 1.5 hour, after which measurement shall be made.	初期規格を満足すること。 Shall be meet initial specifications.											
6-5 温度サイクル Change of temperature	下表に示した温度サイクルを連続240回行う。表面の水分をふき取り常温常湿中に1.5時間放置後測定する。 The encoder shall be subjected to 240 successive change of temperature cycls, each as shown in table below. Then its surface moisture shall be removed. And then the encoder shall be subjected to standard atmospheric conditions for 1.5 hour, after which measurements shall be made.	初期規格を満足すること。 Shall be meet initial specifications.											
	<table border="1"> <thead> <tr> <th>段階 Step</th> <th>温度 Temperature</th> </tr> </thead> <tbody> <tr> <td>1</td> <td>-40⁺³₋₀°C</td> </tr> <tr> <td>2</td> <td>常温 Standard atmospheric conditions</td> </tr> <tr> <td>3</td> <td>+85⁺³₋₀°C</td> </tr> <tr> <td>4</td> <td>常温 Standard atmospheric conditions</td> </tr> </tbody> </table>	段階 Step	温度 Temperature	1	-40 ⁺³ ₋₀ °C	2	常温 Standard atmospheric conditions	3	+85 ⁺³ ₋₀ °C	4	常温 Standard atmospheric conditions		
段階 Step	温度 Temperature												
1	-40 ⁺³ ₋₀ °C												
2	常温 Standard atmospheric conditions												
3	+85 ⁺³ ₋₀ °C												
4	常温 Standard atmospheric conditions												

APPD.	CHKD.	OSGD.	TITLE	
3G	3G	3G	回転形エンコーダ ROTATIONAL ENCODER	
S. MIZOBUCHI	H. HAYASHI	H. MIURA	DOCUMENT NO.	
2002/03/29	2002/03/29	2002/03/29	5LA228-36 (5/6)	
SYMB	DATE	APPD	CHKD	OSGD

CLASS No.	TITLE 回転形エンコーダ 規格書 ROTATIONAL ENCODER SPECIFICATION	
-----------	---	--

7. その他、取扱い上の注意 Precautions in use

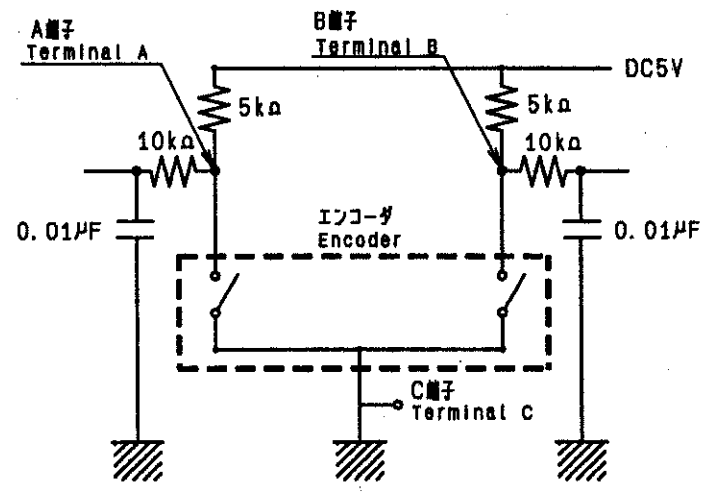
7-1. 回路の誤動作防止の為、取付板のかしめ部分の下側には配線しない様ご配慮願います。(図の斜線部)
Do not wiring on the P.C.B. under staking portion of bracket to prevent miss operating.
(Shade portion on the below fig.)



7-2. 保管は高温、多湿の場所及び腐食性ガス中を避けて下さい。
During operation, storage in high temperature and humidity, and in corrosive gas, should be avoided

7-3. エンコーダのハルスカウント処理の設計においては動作スピード、サンプリングタイム、マスキングタイム等注意し、実装確認の上御使用願います。
In case of pulse count process design, operational speed, sampling time, and masking time etc. should be taken into the consideration.
Please check above matter at first on your circuit for the secure reason.

7-4. エンコーダのハルスカウント処理の回路は下図のフィルターをいれることを推奨します。
For your pulse count design, it should be considered to add C/R filter on your circuit shown as below.



7-5. 本製品の本体に直接水分が分かると、ハルス波形に異常が発生する可能性がありますので、製品に直接水分がつかないように配慮願います。
Care must be taken not to expose this product to water or dew to prevent possible problem in pulse output wave form.

7-6. 本製品はオーディオ機器、映像機器、家電機器、情報機器、通信機器などの一般電子機器用に設計、製造したものです。生命維持装置、宇宙航空機器、防災防犯機器などの高度な安全性や信頼性が求められる用途に使用される場合は、貴社にて適合性の確認を頂くか、当社へご確認下さい。
This product has been designed and manufactured for general electronic devices, such as audio devices, visual devices, home electronics, information devices and communication devices. In case this product is used for more sophisticated equipment requiring higher safety and reliability, such as life support system, space & aviation devices, disaster prevention security system, please make verification of conformity or check on us for the details.

					ALPS ELECTRIC CO., LTD.			
					APPD. 3G	CHKD. 3G	DSGD. 3G	TITLE 回転形エンコーダ ROTATIONAL ENCODER
					S. WIZOBUCHI	H. HAYASHI	H. MIURA	DOCUMENT NO.
					2002/03/29	2002/03/29	2002/03/29	5LA228-36 (6/6)
SYMB	DATE	APPD	CHKD	DSGD				

CLASS No.	TITLE
-----------	-------

1. はんだ耐熱 Resistance to soldering heat

下記の「はんだ付け条件」にて絶縁体の変形、破損のないこと、感熱に異常のないこと。
 At the specified by the soldering conditions below.
 There shall be no deformation or cracks in molded part.
 No excessive abnormality in rotational feeling.

はんだ付け条件 Soldering conditions

手はんだの場合 Manual soldering

▲ 温度350°C以下、時間3秒以内 ▲
 Bit temperature of soldering iron : 350°C or less.
 Application time of soldering iron : within 3s.

ディップはんだの場合 Dip soldering

使用基板 : t1.6両面銅張紙層板
 Printed wiring board: Both-sided copper clad laminate board with thickness of 1.6mm.

フラックス : 比重0.82以上のフラックスを用い発泡式フラクサーにて発泡面高さは、基板厚の3分の2。

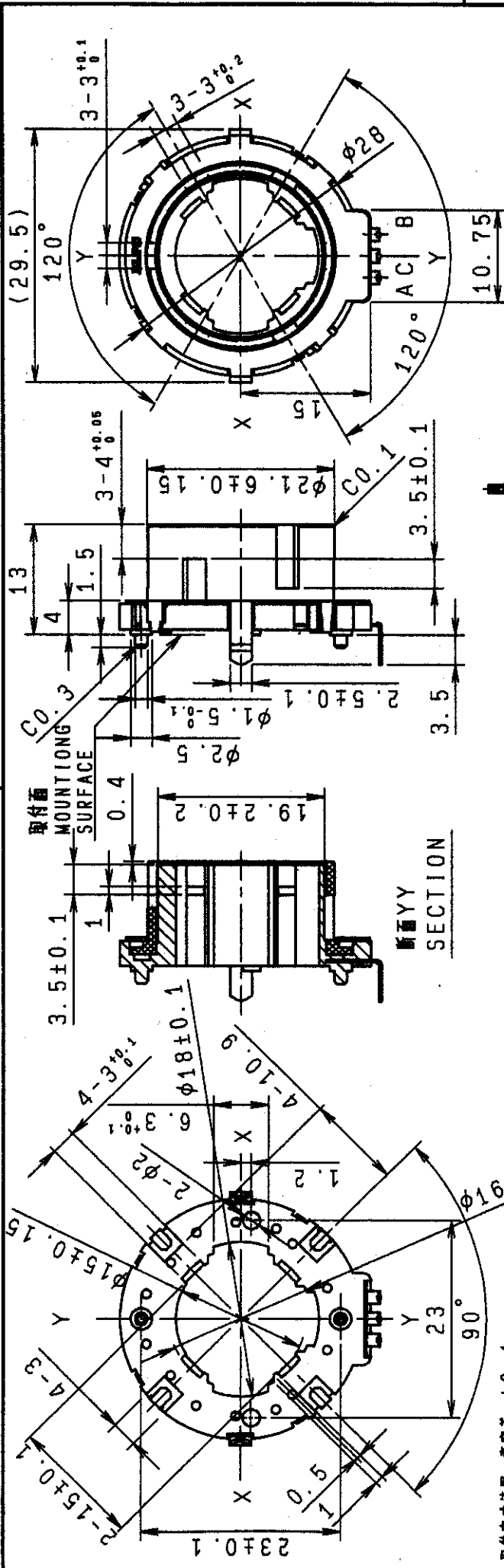
Flux:
 ・Specific gravity: 0.82 or more.
 ・Flux shall be applied to the board using a bubble foaming type fluxer.
 ・The board shall be soaked in the flux bubble only to the 2/3 of its thickness.

プリヒート : 基板表面温度100°C以下、時間2分以内
 Preheating:
 ・Surface temperature of board: 100°C or less.
 ・Preheating time: within 2 min.

はんだ : 温度260±5°C、時間5±1秒
 Soldering:
 ・Solder temperature: 260±5°C.
 ・Immersion time: within 5±1s.

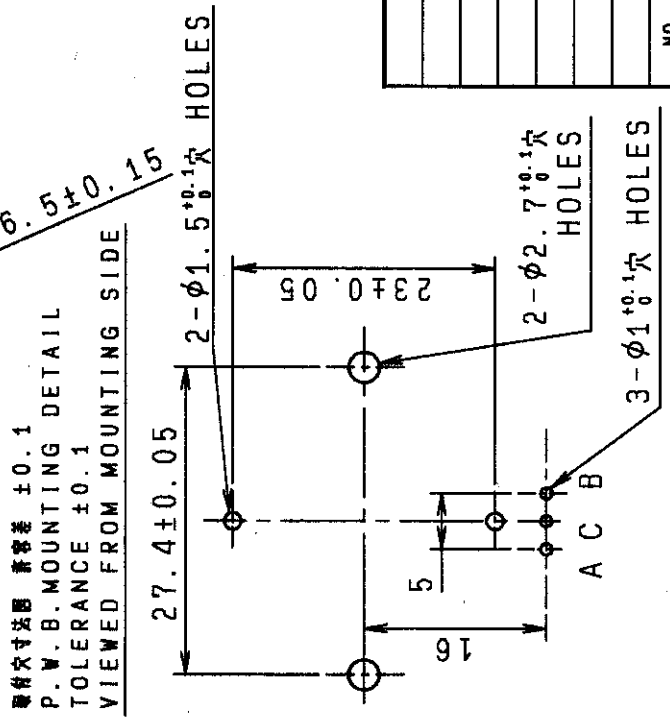
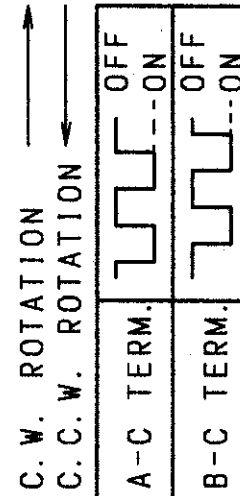
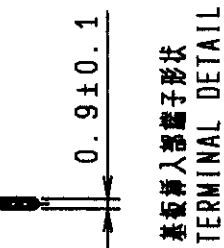
以上の工程を1回または2回通過する。
 Apply the above soldering process for 1 or 2 times.

					ALPS ELECTRIC CO., LTD.				
		APPD.	CHKD.	DSGD.	TITLE				
		1-2	1-2	1-2					
		K. KAWASAKI	S. WIZOBUCHI	H. MIURA	DOCUMENT NO.				
		1997/06/12	1997/06/12	1997/06/11	L-E1 (1/1)				
▲2	2004-02-23	S. M. H. H. H. I.							
SYMB	DATE	APPD	CHKD	DSGD					



指定なき部分の公差差
TOLERANCES UNLESS OTHERWISE SPEC

L ≤ 10	±0.3
10 < L ≤ 100	±0.5
100 < L	±0.8
角度	±5°
ANGULAR DIMENSION	



PART NO.	MATERIAL	SPEC/NAME	FINISH
ALPS ELECTRIC CO., LTD.			
DSGD. 38-8560757	SCALE	No. 15P/30C	
H. MIURA 2002-03-29	2002-03-29	中リットク (12MN・M)	
CHKD. H. HAYASHI	2002-03-29	TITLE	
APPD. S. MIZOBUCHI	2002-03-29	28形Iコ-9'	
NO.	SYMB	DATE	APPD/CHKD/DSGD
			UNIT
			ⅢⅢ
			DOCUMENT NO.
			LA2280K

X-ON Electronics

Largest Supplier of Electrical and Electronic Components

Click to view similar products for [Coded Rotary Switches](#) category:

Click to view products by [ALPS](#) manufacturer:

Other Similar products are found below :

[PT65503RT](#) [P60A703](#) [RTAP31S12WFLSP](#) [GSER-10](#) [GT-EVA01AA-L1](#) [EC11L1525G01](#) [EC111012000Y](#) [EC28B1550404](#) [EC11E0940501](#)
[CRD10CM0SBR](#) [DRS4116](#) [RTE1600R44](#) [ERD110RSZ](#) [ERD116CSZ](#) [ERD116RFZ](#) [ERD116RSZ](#) [94HCB10T](#) [94HBB16WT](#) [94HBB16RAT](#)
[94HBB10WT](#) [94HBB10RAT](#) [94HBB08RAT](#) [94HAC10T](#) [94HAB16WT](#) [94HAB16T](#) [94HAB10WT](#) [94HAB10RAT](#) [94HAB08WT](#)
[94HAB08RAT](#) [ERD216RSZ](#) [P65SMT101](#) [P65SMT103](#) [P65THR703L254](#) [ND3FR10P](#) [DRR3110](#) [S-4010TA](#) [94HCB16WT](#) [94HCB16T](#)
[94HCB10RAT](#) [94HCB08T](#) [94HBB16T](#) [94HBB10T](#) [94HBB08T](#) [94HAB16RAT](#) [94HAB10T](#) [94HAB08T](#) [S-2050](#) [S-2031A](#) [S-2011A](#) [S-1030A](#)