

DATA SHEET

HGARAM001A

ALPSALPINE ALPSALPINE CO., LTD.

HEAD OFFICE
1-7, YUKIGAYA-OTSUKA-MACHI, OTA-KU, TOKYO, 145-8501, JAPAN
PHONE +81(3)3726-1211 FAX +81(3)3728-1741
NAGAOKA PLANT
1-3-5, HIGASHITAKAMI-MACHI, NAGAOKA-CITY, NIIGATA-PREF, 940-0006, JAPAN
PHONE +81 258-24-4111 FAX +81 258-24-4110

This specification is subject to change without notice.

History of Revision

Datasheet Rev.	Date	Note
00	May/23/2019	Draft

CONTENTS

1. ALPS product No. HGARAM001A	
弊社製品番号	
.....	
2. Application	This specifications applies to the Magnetic sensor that outputs the voltage
適用範囲	corresponding to the magnetic field angle.
	この仕様書は、磁場の回転角に対応した電圧を出力するタイプの
	磁気センサの仕様について定める。
.....	
3. Content of specifications	
仕様内容	
3-1. Absolute Maximum Ratings	4
最大定格	
3-2. Basic operation and Circuit composition	5
基本動作及び回路構成	
3-3. Electric / Magnetic specification	6
電磁気仕様	
3-4. Full view	7
外形図	
3-5. Reliability specification	8-9
信頼性仕様	
3-6. Soldering conditions (Recommendation)	10
推奨半田条件	
3-7. Packing specification	11-15
包装仕様	
Precautions	16
お取り扱い上の注意	
.....	
4. Legal Disclaimer	17
.....	
.....	
.....	

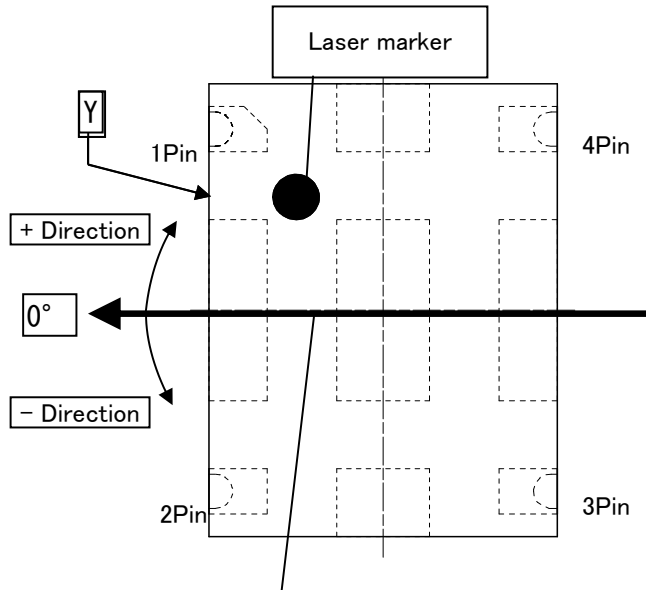
3-1. Absolute Maximum Ratings

最大定格

Item 項目	Rating 定格
Operating Temperature Range 使用温度範囲	-40 ~ +85 °C
Storage Temperature Range 保存温度範囲	-40 ~ +125 °C
Operating Magnetic Field Strength 使用磁場強度範囲	15.92 ~ 31.84 kA/m (200~400Oe)
Maximum External Magnetic Field Strength 最大許容外部磁場強度	159.2kA/m (2000Oe)
Maximum Supply Voltage 最大許容電圧	10V (Vdd-GND)

3-2. Basic operation and Circuit composition
基本動作及び回路構成

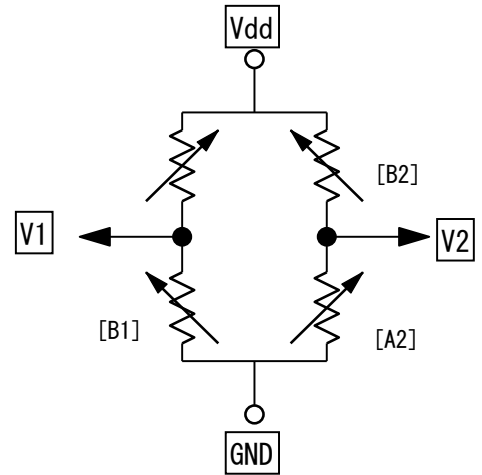
【Top View】
【上面図】



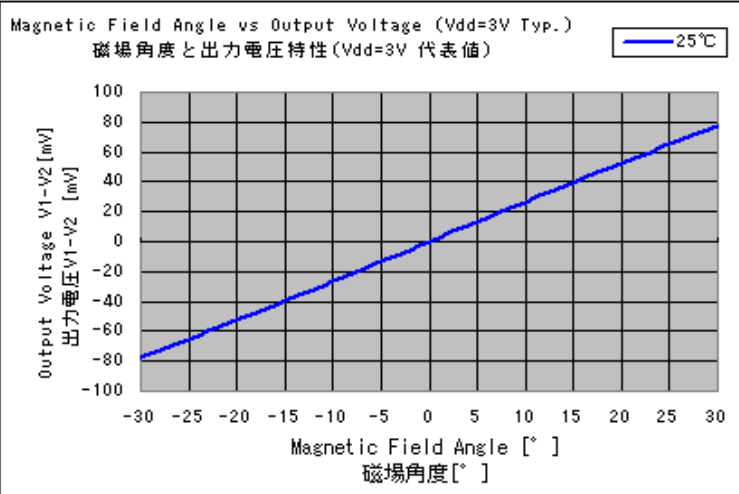
Direction of Magnetic Field
0° is at right angles to external long side "Y", and is direction from 4pin to 1pin.

磁場方向
外形の長辺Yに直交し
4pinから1pinへの向きを0°とする

【Circuit composition】
【回路構成】



Pin No. 端子番号	Function 機能
1Pin	V2
2Pin	Vdd
3Pin	V1
4Pin	GND



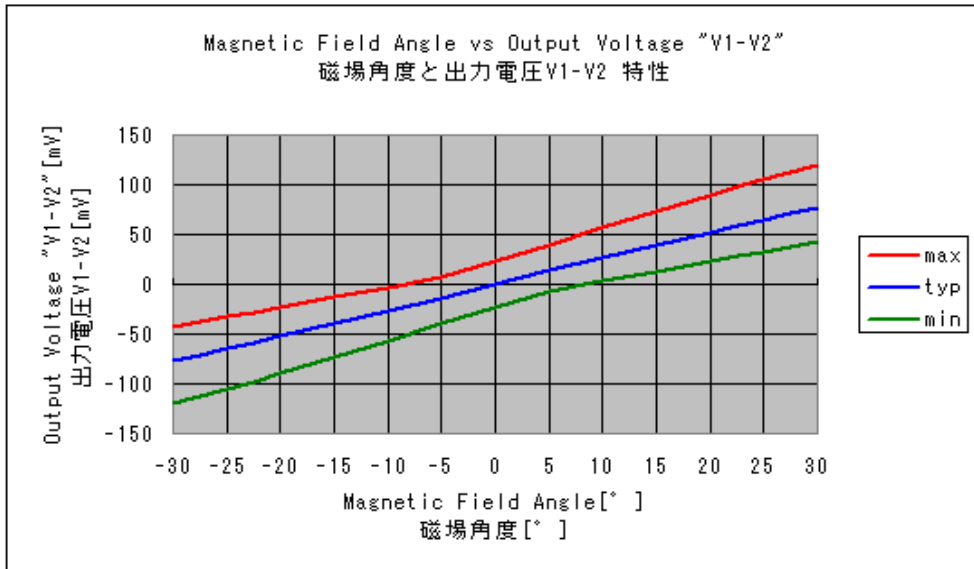
The device resistance ("A1", "B1", "A2", "B2") is changed by the magnetic field angle, and the neutral point of the bridge ("V1", "V2") is changed.

The output voltage corresponding to magnetic field angle is gained from "V1-V2".

磁場の角度に応じて、A1,B1,A2,B2 素子の抵抗値が変化し、ブリッジの中心電位V1、V2が変化する。「V1-V2」により磁場角度に応じた出力電圧を得る。

3-3. Electric / Magnetic specification
電磁気仕様

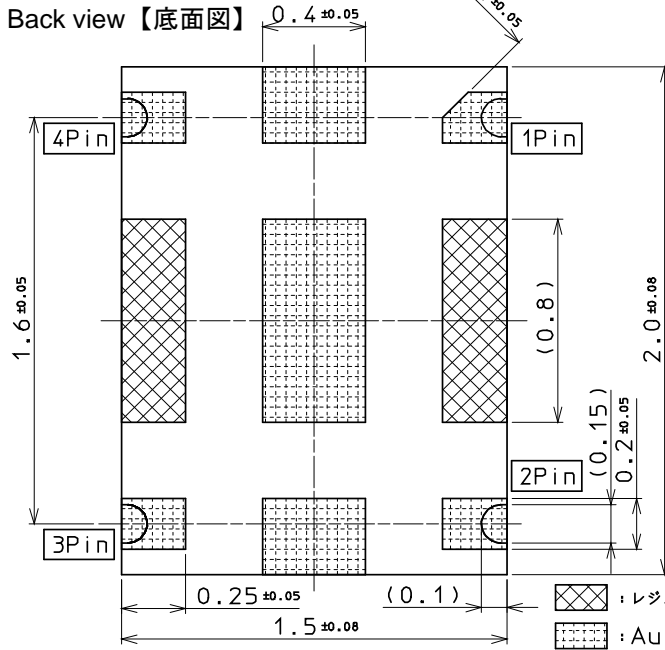
Item 項目			Min. 最小値	Typ. 代表値	Max 最大値	Condition 条件	
Resistance 抵抗値			9kΩ	10kΩ	11kΩ	<ul style="list-style-type: none"> • between "Vdd" and "GND" • Magnetic Field Angle : 0° • Magnetic Field Strength : 23.9kA/m (300 Oe) 	
Output Voltage (V1-V2)	-40 °C	Magnetic Field Angle	-30°	-120.0mV	-93.1mV	-67.4mV	<ul style="list-style-type: none"> • Vdd=3V • Magnetic Field Strength : 23.9kA/m (300 Oe)
			0°	-22.8mV	0.0mV	22.8mV	
			+30°	67.4mV	93.1mV	120.0mV	
	+25 °C	Magnetic Field Angle	-30°	-99.2mV	-76.9mV	-55.1mV	
			0°	-20.3mV	0.0mV	20.3mV	
			+30°	55.1mV	76.9mV	99.2mV	
	+85 °C	Magnetic Field Angle	-30°	-84.3mV	-62.8mV	-42.2mV	
			0°	-18.4mV	0.0mV	18.4mV	
			+30°	42.2mV	62.8mV	84.3mV	
Amplitude (V1-V2)	-40°C	Magnetic Field Angle (Between +30° and -30°)		173.9mV	186.2mV	198.5mV	
	+25°C			145.9mV	153.8mV	161.3mV	
	+85°C			116.6mV	125.6mV	134.6mV	



Note) The use for the temperature correction circuit etc. is needed according to the usage.
注)用途によっては温度補正回路等の使用が必要となります。

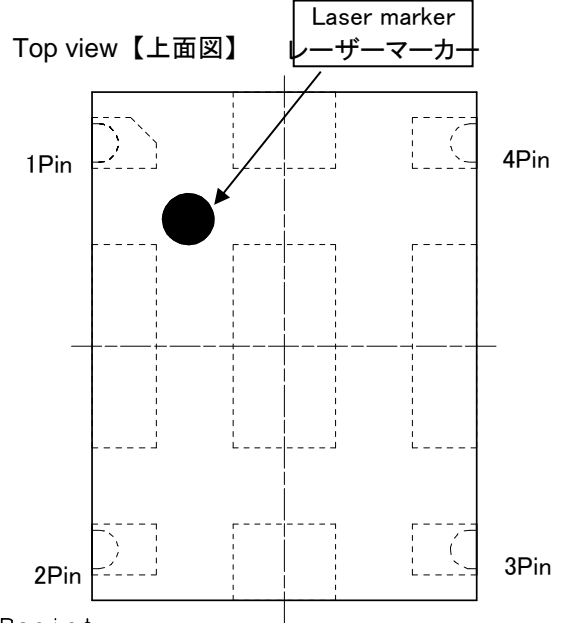
3-4. Full view 外形図

Back view 【底面図】



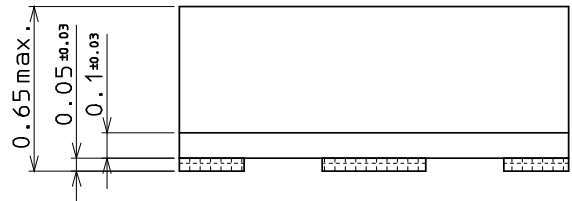
単位 Unit : [mm]

Top view 【上面図】

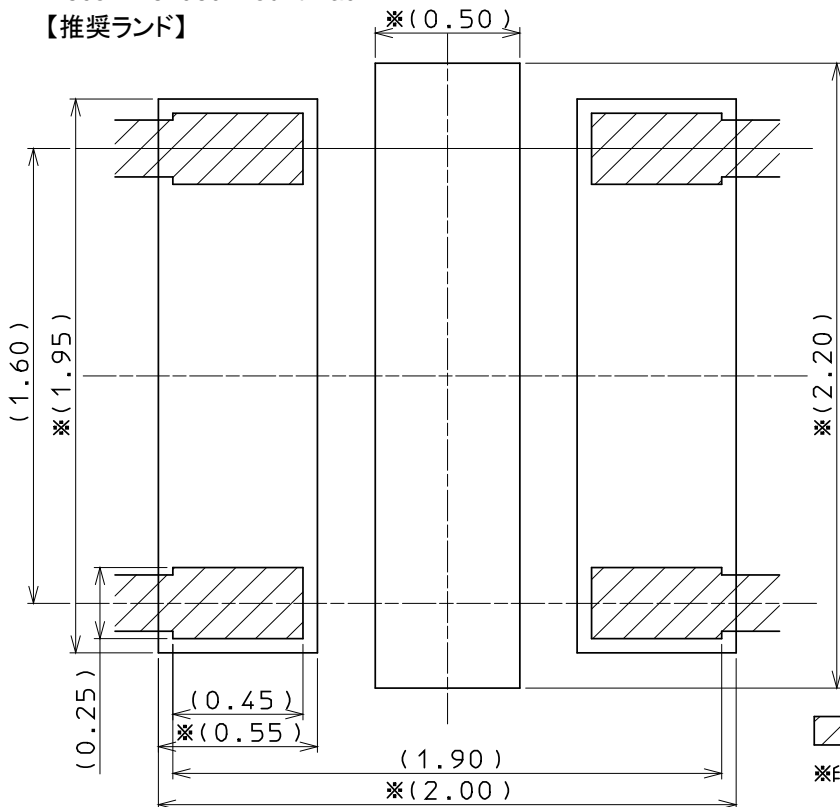


- ・() 寸法は、参考値とする。
- () The dimensions assume it reference value.

Side view 【側面図】



Recommended Mount Pad
【推奨ランド】



Pin No. 端子番号	Function 機能
1Pin	V2
2Pin	Vdd
3Pin	V1
4Pin	GND

銅配線 Cu-wiring
*印 レジスト開口部 Resist-open

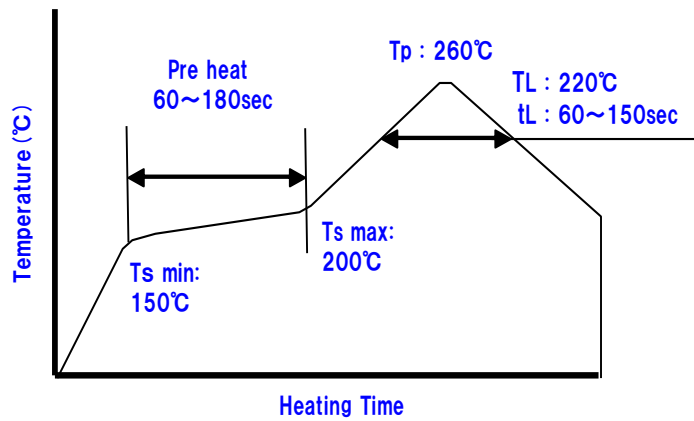
- ・() 寸法は、参考値とする。
- () The dimensions assume it reference value.

3-5. Reliability specification
信頼性仕様

(1). Pre-treatment of Reliability Test sample
信頼性試験品の前処理

【Baking 125°C×24Hr】+ 【Moisture absorption (85±5°C・85±5%)×168Hr】+ Reflow 2times
【125°C×24Hr】 + 【吸湿 (85±5°C・85±5%)×168Hr】 + リフロー2回

Pre-treatment Reflow condition
前処理リフロー 条件



(2). Test contents 試験内容

試験項目 Parameter	準拠規格 Conforming specification	試験方法／条件 Test / Condition	試験時間 Test Time	数量 Qty.	Pre-treatment
高温高湿試験 High Humidity and HighTemp	JEITA ED-4701 / 100-103	+85±5°C 85±5%	1000Hr	22	Yes
高温通電試験 High Temp. Bias	---	+85±5°C VDD=3V Bias(通電)	1000Hr	22	Yes
高温保存試験 High Temp. Strage	JEITA ED-4701 / 100-201	+125±5°C	1000Hr	22	No
高温高湿通電試験 High Temp. High Humidity Bias	JEITA ED-4701 / 100-102	+85±5°C 85±5% VDD=3V Bias(通電)	1000Hr	22	Yes
低温保存試験 Low Temp. strage	JEITA ED-4701 / 200-202	-40±5°C (常温／常湿 1Hr放置後検査) (Inspection after it leaves 1Hr at room Temp./humidity)	1000Hr	22	No
低温通電試験 Low Temp. Bias	---	-40±5°C VDD=3V Bias(通電)	1000Hr	22	Yes
温度サイクル試験 Thermal cycle	JEITA ED-4701 / 100-105	-40±5°C(30min)→Room Temp.(5min)→ +125±5°C(30min)→Room Temp.(5min) : 1cycle	50cycle	22	Yes
耐リフロー試験 Reflow	---	2 Times	---	11	Yes
振動試験 Vibration	---	Sweep time(掃引割合) 10~55~10Hz 1min Amplitude(全振幅) 1.5mm Duration(掃引) 2Hr in each X.Y.Z. axes	X,Y,Z方向 各2H 2Hr in each X.Y.Z. axes	11	Yes
静電耐圧 Electrostatic Resistance (人体モデル) (Human Body Model)	JEITA ED-4701 / 300-304	±800V 100pF 1.5kΩ	---	5	No
静電耐圧 Electrostatic Resistance (マシン) (Machine Model)	JEITA ED-4701 / 300-305	± 200V 200pF 0 Ω 各端子5回 ± 200V 200pF 0 Ω 5 times of each terminal	---	5	No
衝撃試験 Impact	JEITA ED-4701 / 400-404	100G 6msec X Y Z方向各3回 100G 6msec 3 times in XYZ direction	---	11	Yes
電極固着性試験 Electrode clinging test	JEITA ED-4702	5N/10s	---	5	Yes

Note) About "Pre-treatment", refer to "2-5 (1)"

注)前処理については2-5 (1) を参照のこと。

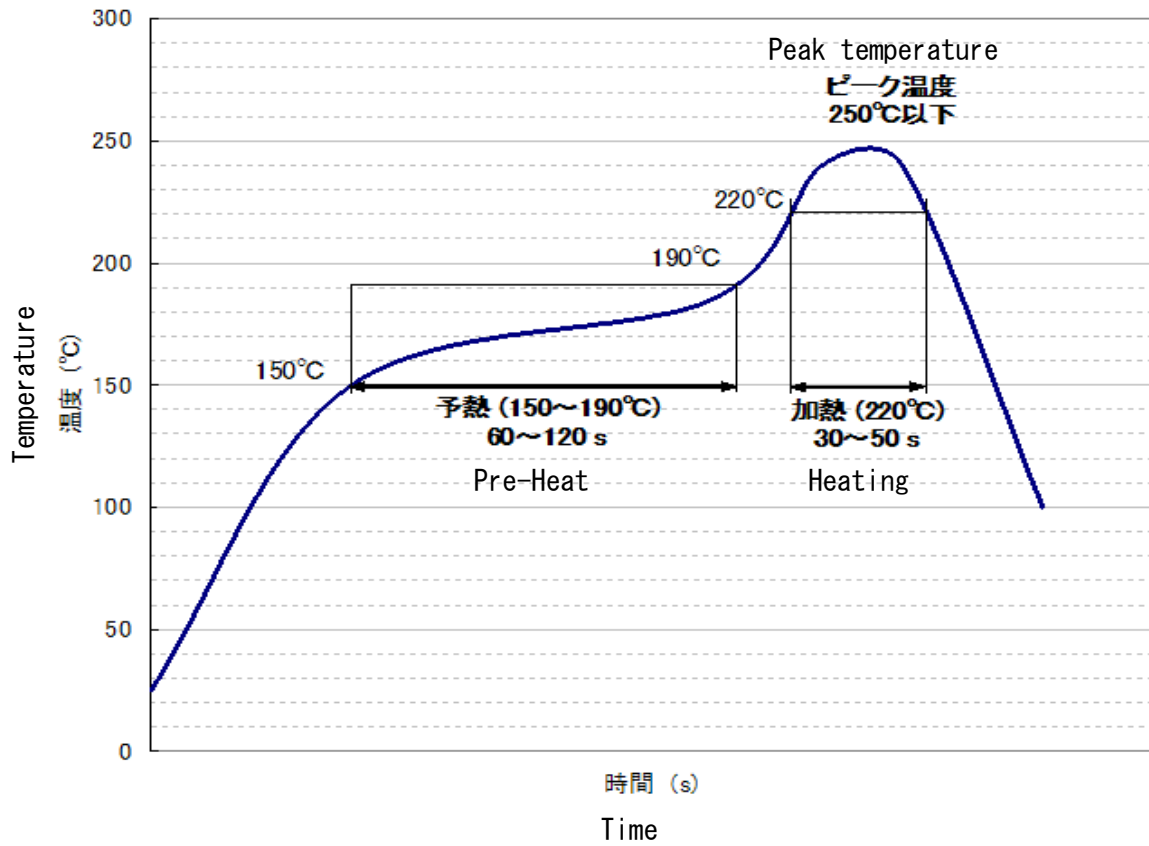
(3)Criterion 判定基準

Meet the output specification.

出力仕様を満たすこと

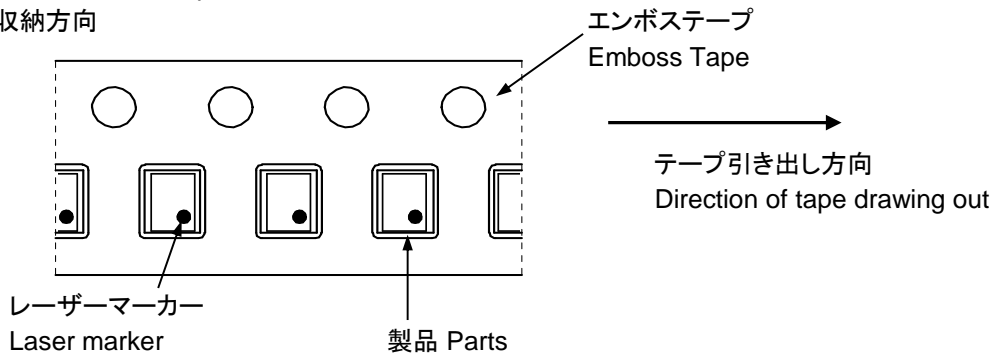
3-6. Soldering conditions (Recommendation)

推奨半田条件

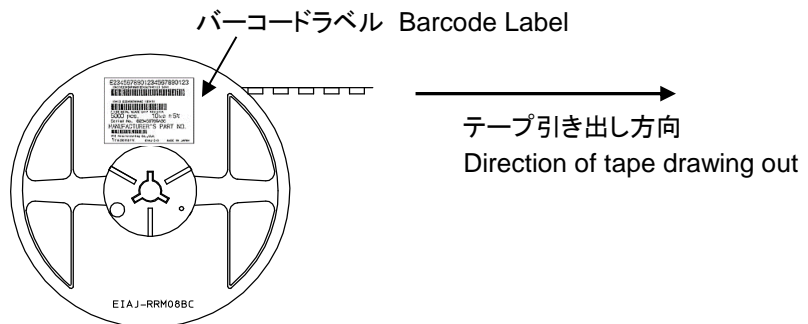


3-7. Packing specification
包装仕様

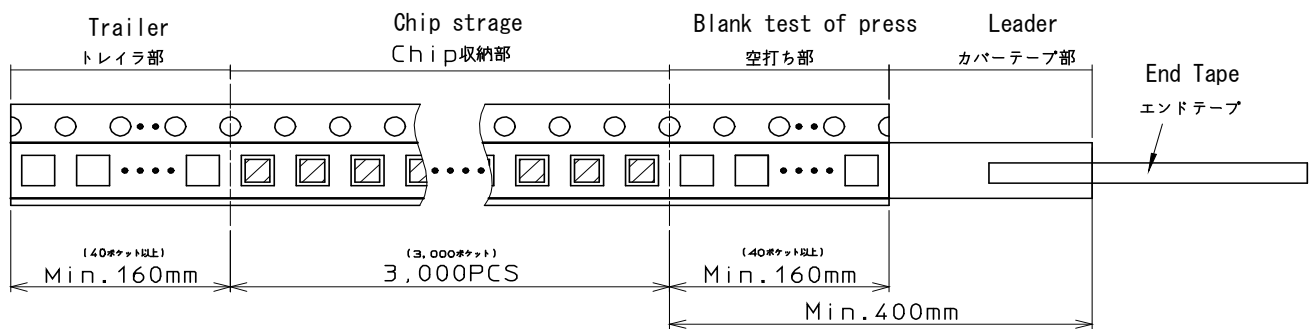
(1). Storage direction of the products.
製品の収納方向



(2). Direction of tape drawing out
テープ引き出し方向



(3). Taping
テーピング



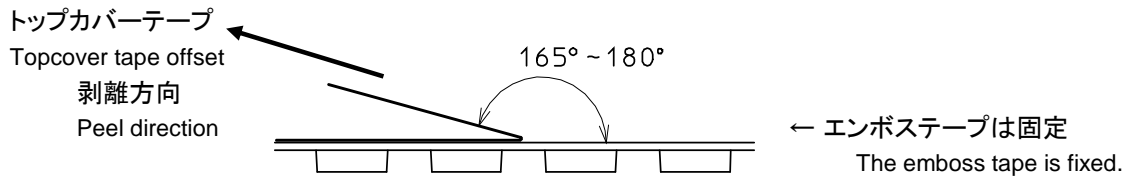
It conforms to final product externals inspection standard AE-US73427.

And it conforms to JIS C 0806 about the item not described.

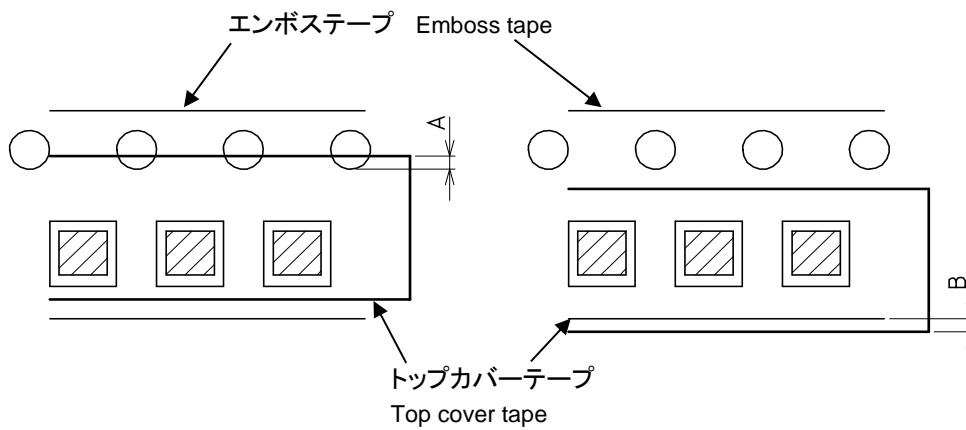
完成品外観検査規格 AE-US73427 に準ずることとし、記載なき項目については、JIS C 0806 に準拠する。

(4). 剥離強度 Peel strength

- ・エンボステープとトップカバーテープの剥離強度は、300mm/min において、0.1N(10g)~0.7N(70g)とする。
Peel strength of cover tape shall be 0.1N(10g)~0.7N(70g) for 300mm/min.



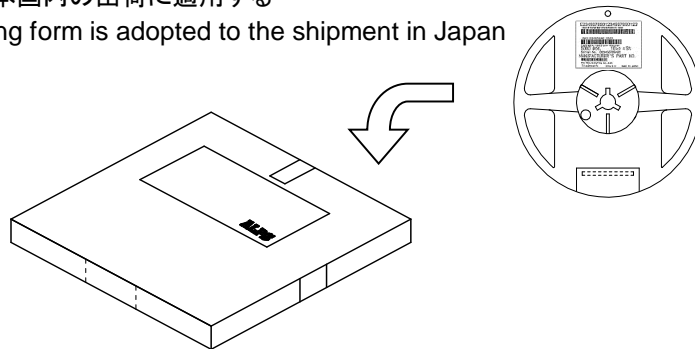
(5). トップカバーテープのズレ Topcover tape offset



- ・トップカバーテープの送り穴へのかかり : A = MAX 0.5mm
Overlay of cover tape to the hole (A) is allowed by 0.5mm
- ・トップカバーテープのはみ出し : B = MAX 0.5mm
Bulge of top cover tape (B) is allowed by 0.5mm

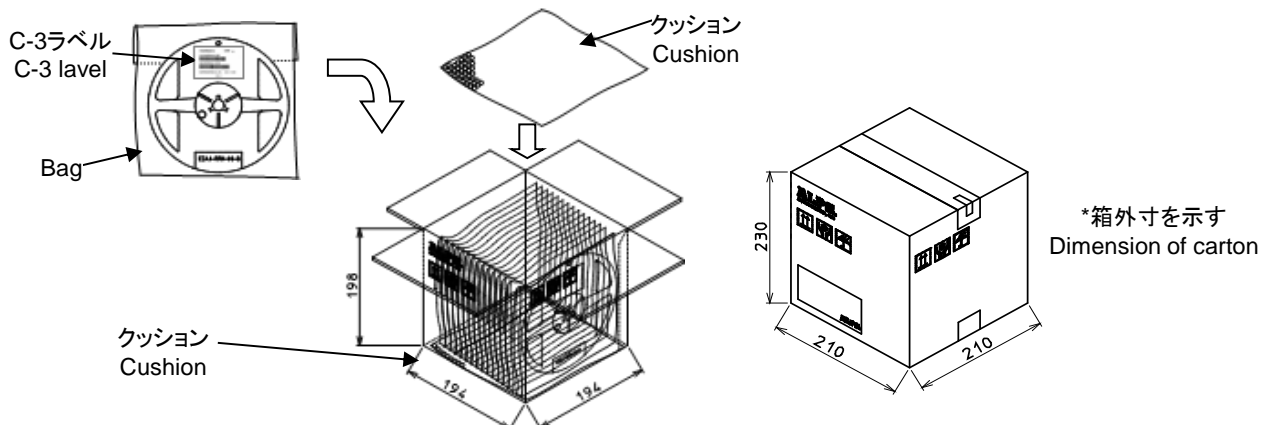
(6)-1. 梱包形態 Packing

- ①.本製品はテーピング包装(3,000個/リール)にて納入します。
 This product is delivered by the taping wrapping (3,000 pieces/reel).
- ②.本製品は防湿梱包なしで納入します。
 This product is delivered by a non damp-proof packing.
- ③.各リールには、バーコードラベルを貼付します。
 The barcode label is put on each reel.
- ④.箱には、リール1個を収納します。(3,000pcs入り/箱)
 1 reel stored in the carton box. (carton/with 3,000pcs)
- ⑤.本梱包は、日本国内の出荷に適用する
 This packing form is adopted to the shipment in Japan



(6)-2. 梱包形態 Packing

- ①.本製品はテーピング包装(3,000個/リール)にて納入します。
 This product is packed by tape wrapping (3,000 pcs/reel).
- ②.各リールには、バーコードラベルを貼付します。
 The barcode label is put on each reel.
- ③.1リールを1Bagに収納します。
 One reel is stored in one Bag.
- ④.箱には、Bagに収納したリール15個を収納します。(45,000pcs入り/箱)
 15 bags are put in 1 carton (45,000pcs/carton)
- ⑤.箱の上下には、クッションを収納します。
 The cushion is stored in the top and bottom of the carton.
- ⑥.本梱包は、海外向けの出荷に適用する
 This packing form is adopted to the shipment to overseas.



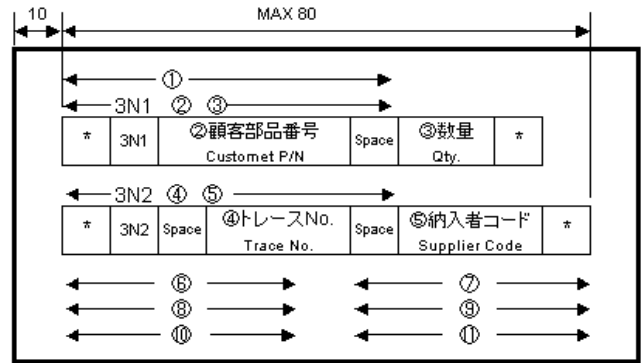
- (7). 推奨保管条件 Recommended storage condition
 30°C- 85%以下 1年以内 30°C- 85%, less than 1 year

- (8). 梱包箱 段積み規定 Stacking height of carton
- ・Shipment to Japan : 10段max とする Maximum 10cartons
 - ・Shipment to Overseas : 5段max とする Maximum 5cartons

(9). バーコードラベル仕様 Bar code label specification

(9)-1. バーコード仕様 Bar code specification

内容 Content	仕様 Spec
コードの種類 Kind of code	コード39 Code39
細バーの太さ Thickness of minute bar	0.2mm以下 0.2mm or less
細バー：太バー Ratio	1：2.2



(9)-2. ラベル表示内容 Content of label indication

	項目名 Item	Barcode	文字 Character	桁数 Number of digits	備考 Note	本製品への記載内容 Content of description to this product
①	御社部品番号 Customer P/N	---	○	Max 15	御社部品番号を表示 Indication as for the Customer P/N	納入仕様書による It depends on the approval sheet.
②	御社部品番号 Customer P/N	○	○	Max 15	御社部品番号のバーコードを印字 The bar code of the customer P/N is printed.	納入仕様書による It depends on the approval sheet.
③	数量 Qty.	○	○	Max 6	数量 3000 のバーコードを印字 The barcode of the quantities 3000 is printed.	納入仕様書による It depends on the approval sheet.
④	トレースNo. Trace No.	○	○	Max 12	Lot. No. を表示 Indication as for the Lot No.	←
⑤	納入者コード Supplier code	○	○	---	納入者コードを表示 Indication as for the Supplier code	101010 : JEITA登録の企業コード JEITA registration company code
⑥	製品番号 Product No.	---	○	Max 10	製品番号を表示 Indication as for the Product No.	納入仕様書による It depends on the approval sheet.
⑦	数量 Qty.	---	○	---	数量を表示 Indication as for the quantities	←
⑧	納入者名 Supplier name	---	○	---	納入者メーカーを表示 Indication as for the Supplier name	ALPS ALPINE CO.,LTD.
⑨	原産地 Country of origin	---	○	---	原産国表示 Indication as for the Country of origin	Made in Japan
⑩	RoHS適合 RoHS compliant	---	○	---	RoHS Compliant を表示 Indication as for the RoHS compliant	RoHS Compliant
⑪	書式名 Format name	---	○	8	EIAJ-C-3 を表示 Indication as for the EIAJ-C-3	←

(10). 包装材一覧 Components for packing

<共通> Common

部材 Component	素材 Material
エンボステープ Emboss tape	PS品(導電品) Polystyren (Conductive)
トップカバーテープ TopCover Tape	PS基材熱接着性フィルム(帯電防止品) Hot gluing film (Electrification prevention)
リール Reel	導電リール(黒色)PS品 Conductive reel(Black)
バーコードラベル Barcode Label	EIAJ-C-3 C-3 Label
エンドテープ End Tape	合成紙 Paper

<国内> Japan

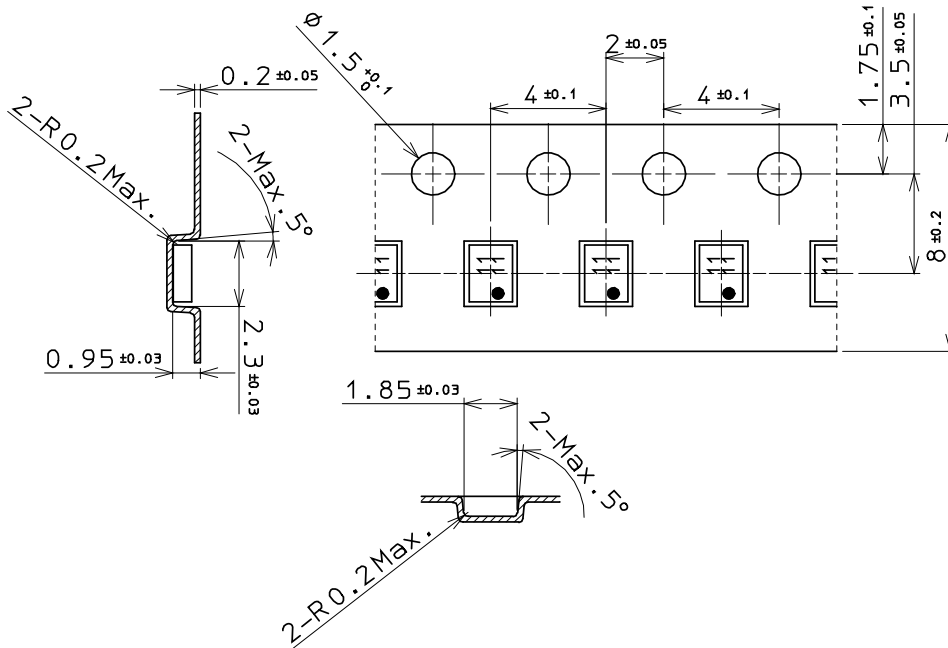
部材 Component	素材 Material
箱 Carton	コートボール紙 Cardboard

<海外> Overseas

部材 Component	素材 Material
Bag	ポリエチレンフィルム(帯電防止処理) Polyethylene (Antistatic treatment)
箱 Carton	ダンボール(ダブルフルート) Corrugated cardboard
緩衝材 Cushion	プチプチ4mm厚 t=4mm

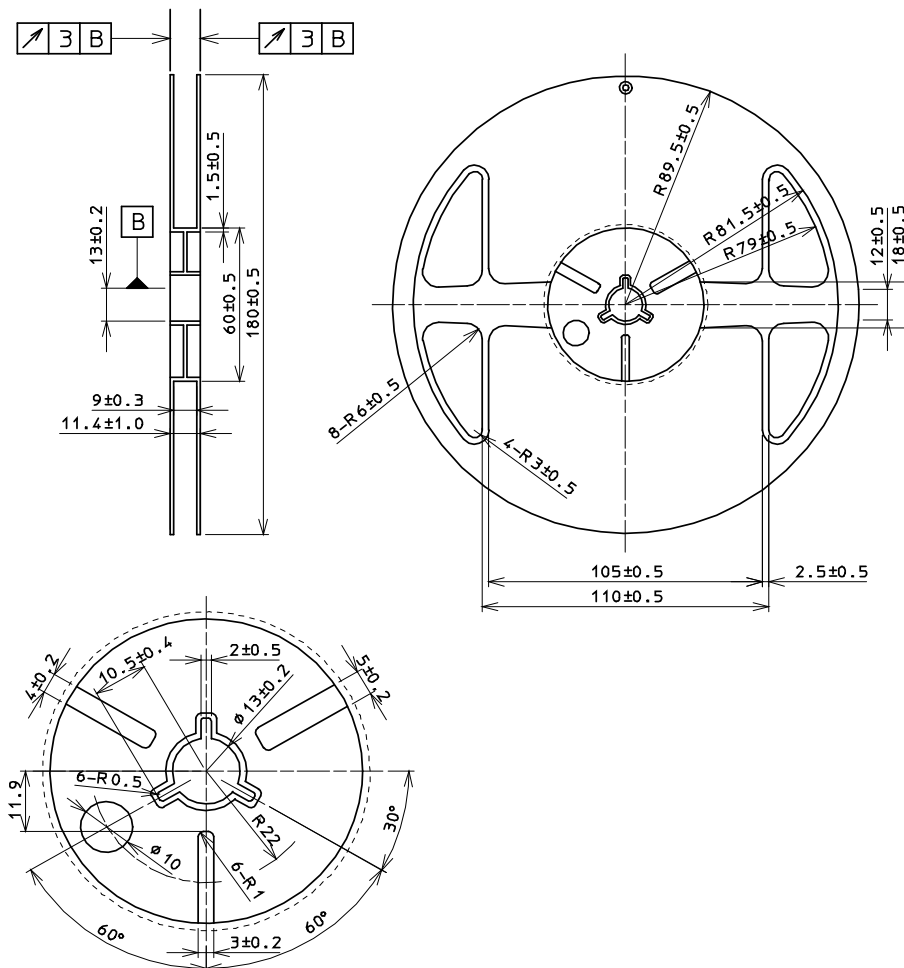
(11). エンボステープ寸法 Emboss Tape Dimensions

単位 Unit : [mm]



(12). リール寸法 Reel dimension : EIAJ-RRM08BC

単位 Unit : [mm]



◆ お取り扱い上の注意

Precautions

1. 保管環境のご注意

適切な温度・湿度環境(推奨保管条件)で保管していただけるようお願いいたします。
また、塩素や腐食性のあるガスも避けるようお願いいたします。不適切な環境で保管した場合は、製品特性に影響する事があります。

Storage Environment

Products should be stored at an appropriate temperature and humidity (Recommended storage condition).
Keep products away from chlorine and corrosive gas.
There is a thing that influences product features when keeping it in an improper environment.

2. 長期保管のご注意

適切な保管環境でも長期に保管した場合は、リード端子の半田付け性が悪くなったり、電気特性が不良になる場合がありますので、長期保管した場合は、半田付け性や電気特性をご確認の上、ご使用下さい。
保管が長期(1年以上)に及ぶ場合は、窒素雰囲気中での保管をお勧めします。大気中で保管されますと、大気中の酸素により素子のリード部分が酸化され、リード端子の半田付け性が悪くなります。

Long-term Storage

Long-term storage may result in poor lead solderability and degraded electrical performance even under proper conditions. For those part that stored more than 1 year, solderability should be checked before use.

For storage longer than 1 year, it is recommended to store in nitrogen atmosphere. Oxygen in atmosphere oxidant leads of products and lead solderability get worse.

4. LEGAL DISCLAIMER

1. 国内外の輸出関連法規により規制されている製品の輸出に際しては、同法規を遵守の上、必要な許可、手続き等をとってください。

For the export of products which are controlled items subject to foreign and domestic export laws and regulations, you must obtain approval and/or follow the formalities of such laws and regulations.

2. 軍事用途又はテロ等の反社会活動目的では、当製品を一切使用しないでください。また、最終的にそれら用途・目的で使用されるおそれがある法人・団体・個人等へも当製品を一切供給しないでください。

Products must not be used for military and/or antisocial purposes such as terrorism, and shall not be supplied to any party intending to use the products for such purposes.

3. 当製品は、特に用途を指定していないかぎり、本来、AV、家電、事務機、情報機器、通信機器、アミューズメント機器等の一般電子機器用に設計、製造されたものです。したがって、原子力制御機器、宇宙・航空機で運行にかかわる機器等の用途では一切使用しないでください。

上記の使用禁止の用途以外で、医療機器、防犯機器、防災機器、海底用機器等の高度の安全性・信頼性を必要とする機器でのご使用の際は、弊社営業担当迄ご相談いただくか、またはセットでの十分な適合性の確認を行っていただいた上で、フェールセーフ設計、保護回路、冗長回路、誤動作防止設計、延焼対策設計等のセットでの安全対策設計を設けてください。

Unless provided otherwise, the products have been designed and manufactured for application to equipment and devices which are sold to end-users in the market, such as AV (audio visual) equipment, home electric equipment, office and commercial electronic equipment, information and communication equipment or amusement equipment. The products are not intended for use in, and must not be used for, any application of nuclear equipment, driving control equipment for aerospace or any other unauthorized use. With the exception of the above mentioned banned applications, for applications involving high levels of safety and liability such as medical equipment, burglar alarm equipment, disaster prevention equipment and undersea equipment, please contact an Alps sales representative and/or evaluate the total system on the applicability. Also, implement a fail-safe design, protection circuit, redundant circuit, malfunction protection and/or fire protection into the complete system for safety and reliability of the total system.

4. 車載対応製品以外の製品を車載用にご使用される場合は、事前に弊社へご相談ください。

Before using products which were not specifically designed for use in automotive applications, please contact an Alps sales representative.

X-ON Electronics

Largest Supplier of Electrical and Electronic Components

Click to view similar products for [Board Mount Hall Effect/Magnetic Sensors](#) category:

Click to view products by [ALPS](#) manufacturer:

Other Similar products are found below :

[HGPRDT005A](#) [AH1808-P-A](#) [AH277AZ4-AG1](#) [AV-10379](#) [AV-10448](#) [SS41C](#) [AH1894-Z-7](#) [ATS601LSGTN-HT-WU4-T](#) [ATS601LSGTN-LT-WU4-T](#) [TLE4917](#) [50017859-003](#) [TY-13101](#) [SS85CA](#) [AH277AZ4-BG1](#) [TLE49614MXTSA1](#) [AH3382-P-B](#) [AH3377-P-B](#) [AH9250-W-7](#) [AH211Z4-AG1](#) [AH3360-FT4-7](#) [SS460S-100SAMPLE](#) [50065820-03](#) [TLE4941PLUSCB](#) [AH374-P-A](#) [AH1806-P-A](#) [AH374-W-7](#) [SS460P-T2](#) [AH1912-FA-7](#) [SS413F](#) [TLE5046ICAKLRHALA1](#) [TLE49421CHAMA2](#) [TLE4941PLUSCXAMA1](#) [AH1912-W-EVM](#) [AH1903-FA-EVM](#) [AH3774-W-EVM](#) [AH49FNTR-EVM](#) [MMC5633NJL](#) [AH3360-FA-EVM](#) [AH8502-FDC-EVM](#) [AH3366Q-SA-EVM](#) [AH3774-P-EVM](#) [KTH1601SU-ST3](#) [MG910](#) [MG910M](#) [MG911](#) [MG610](#) [MW921](#) [MW922](#) [TLE4998S3XALA1](#) [TLE5011FUMA1](#)