

# DATA SHEET

# HSHCAL001B

**ALPSALPINE ALPSALPINE CO., LTD.**

HEAD OFFICE  
1-7, YUKIGAYA-OTSUKA-MACHI, OTA-KU, TOKYO, 145-8501, JAPAN  
PHONE +81(3)3726-1211 FAX +81(3)3728-1741  
NAGAOKA PLANT  
1-3-5, HIGASHITAKAMI-MACHI, NAGAOKA-CITY, NIIGATA-PREF, 940-0006, JAPAN  
PHONE +81 258-24-4111 FAX +81 258-24-4110

This specification is subject to change without notice.

**CONTENTS****1. 弊社製品番号****ALPS product No.** HSHCAL001B**2. 適用範囲****Application** This specifications applies to digital humidity and temperature sensor.**3. 製品概要****General descriptor** ・本製品は、小型で表面実装可能なデジタル湿度、温度センサである。

- ・通信インターフェイスとして、I2Cを持つ
- ・湿度センサの検出方式は静電容量型である。
- ・湿度のデジタル出力は温度補正されている。

- ・ This sensor is small size package, surface mouting possible, digital output relative humidity and temperature sensor .
- ・ This sensor has I2C (Inter-Integrated Circuit) as a communication interface.
- ・ Humidity sensing element is capacitance type.
- ・ Temperature compensation is automatically carried out.

**4. 仕様内容****Content of specifications**

4-1. 電氣的仕様	Electric specification	Page 4
4-2. 製品外形	Dimensions	Page 5
4-3. 捺印仕様	Laser Marking specifications	Page 6
4-4. 端子配置図	Schematic layout of the terminal	Page 6
4-5. 推奨回路図	Recommendation circuit diagram	Page 6
4-6. 推奨リフロー条件	Recommendation soldering conditions	Page 7
4-7. 再水化条件	Re-hydrating conditions	Page 7
4-8. 電源仕様	Power supply sequence	Page 8
4-9. 通信仕様	Srial communication interface	Page 9 , 10
4-10. レジスタ仕様	Detection State	Page 11 , 12
4-11. アクションコマンド	Built-in Register and Action command	Page 13 to 16
4-12. 相対湿度換算	Relative Humidity Conversion	Page 17
4-13. 温度換算	Temperature Conversion	Page 17
4-14. その他機能	Other functions	Page 18
4-15. 包装仕様	Packing specification	Page 19 to 22
4-16. お取り扱い上の注意	Precautions	Page 23
4-17. 法的放棄声明	Legal disclaimer	Page 24

**4-1. 電氣的仕様 Electrical specifications**

Table 1. 電氣的仕様 Electrical specifications

Item	Symbol	Unit.	Specification			Notes
			min.	Typ.	max.	
<b>環境条件 Environmental conditions</b>						
定格電源電圧 Absolute limits supply voltage	Vlim	[V]	-0.3	-	2	
保管湿度 Storage Humidity	Hstr	[%RH]	0		+95	結露無きこと No condensation
保管温度 Storage temperature	Tstr	[degC]	-40	-	+125	
耐電圧 ESD	Vh	[V]	-	-	±2000	HBM
<b>使用条件 Operating conditions (Vdd=1.8V , 25degC)</b>						
湿度検出領域 Humidity range	Hrng	[%RH]	0	-	+100	
動作温度 Operating temperature	Topr	[degC]	-20	-	+85	
供給電源電圧 Supply voltage	VDD	[V]	1.71	1.8	1.89	
Current consumption (※1)	idd1	[μA]	-	65	-	Normal state 1Hz
	idd10	[μA]	-	140	-	Normal state 10Hz
	liddm	[μA]	-	15	-	Force state 1Hz
	lidds	[μA]	-	1	-	Force state Sleeping
A/D change time	Tad	[ms]	-	15	-	
I2C Communication rate	Crat	[MHz]	-	-	3.4	SS, FS, FS+, HS supported
<b>相対湿度出力 Relative Humidity</b>						
出力誤差 (※2) Offset tolerance	Hoff	[%RH]	-1.5	0	+1.5	50%RH 25deg C
傾き誤差 (※2) Gain tolerance	Hgain	[%]	-5	0	+5	40-60%RH 25degC
<b>温度出力 Temperature</b>						
出力誤差 (※2) Offset tolerance	Toff	[deg C]	-0.5	0	+0.5	25deg C

(※1) デフォルト設定は Normal-state 10Hzです。 , Default Setting is Normal-State 10Hz .

(※2) Package検査時の仕様です。 , This is the specification at package inspection .

相対湿度換算 Relative humidity conversion

再水化なし:without re-hydration

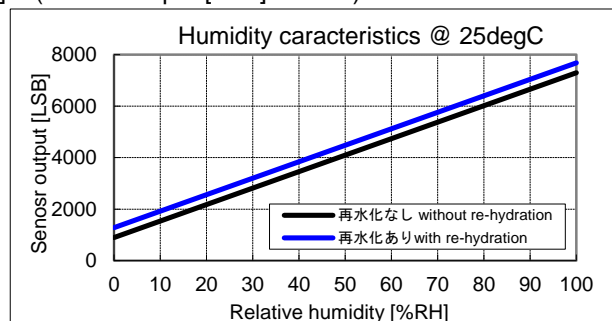
$$\text{Relative humidity [\%RH]} = (\text{Sensor output [LSB]} - 896\text{LSB}) / 64$$

再水化あり:with re-hydration

$$\text{Relative humidity [\%RH]} = (\text{Sensor output [LSB]} - 1280\text{LSB}) / 64$$

温度換算 Temperature conversion

$$\text{Temperature [deg C]} = (\text{TEMP output [LSB]} - 2096) / 50$$



**4-2. 製品外形 Dimensions**

Figure 1. 製品外形 Dimensions of the product

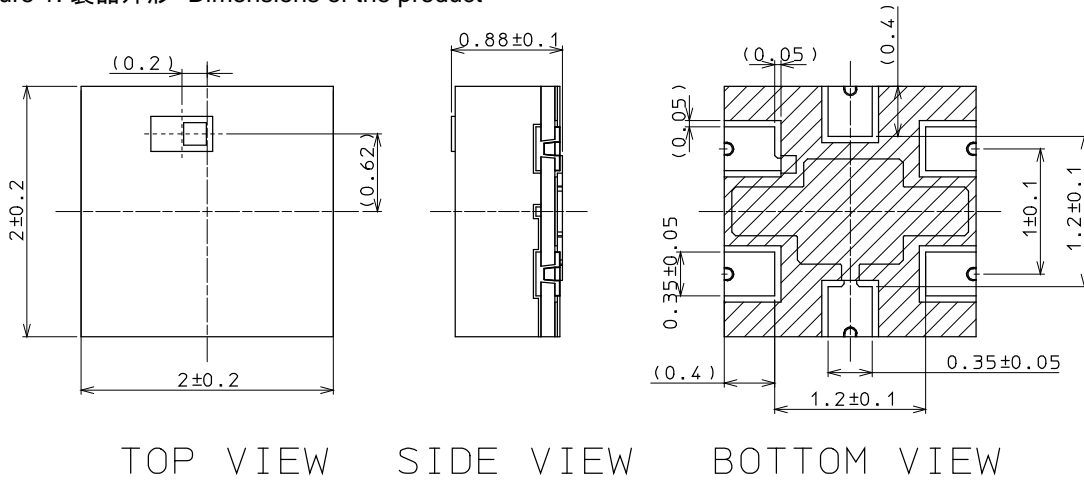
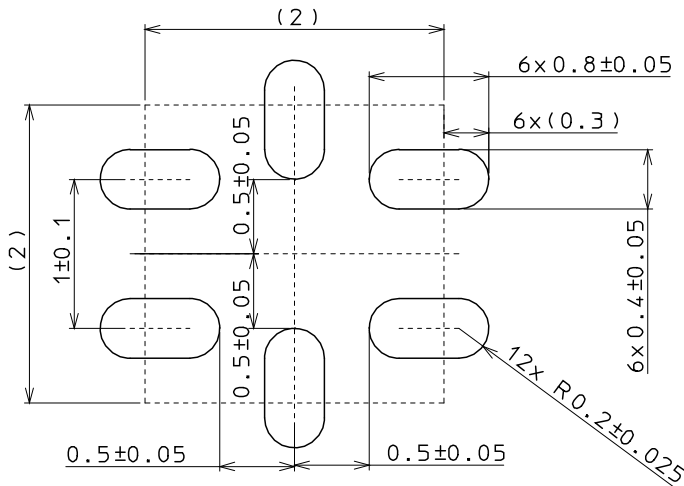
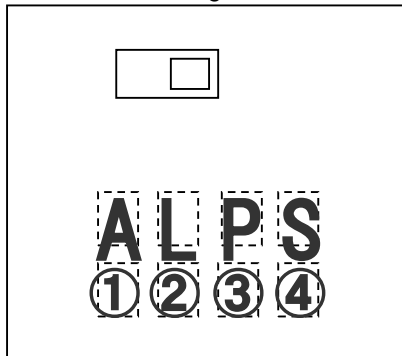


Figure 2. 推奨ランド Land pattern



**4-3. 捺印仕様 Laser Marking specifications**

Figure 3. Laser Marking



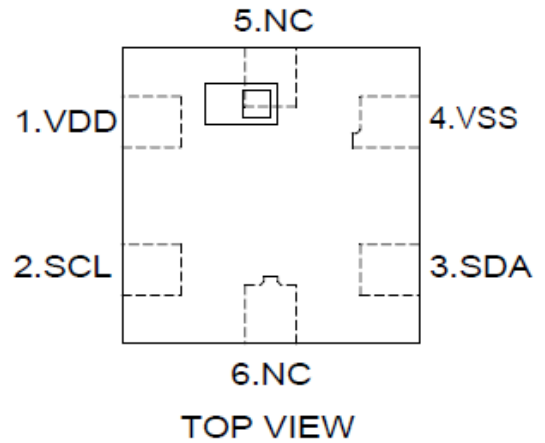
- ① ② ③ : トレースNo  
Trace Lot No
- ④ : 製品識別番号  
本製品は "8" を表示  
Identifying number of product  
HSHCAL001B number is "8"

**4-4. 端子配置図 Schematic layout of the terminal**

Table 2. ピン端子説明 Pin descriptions

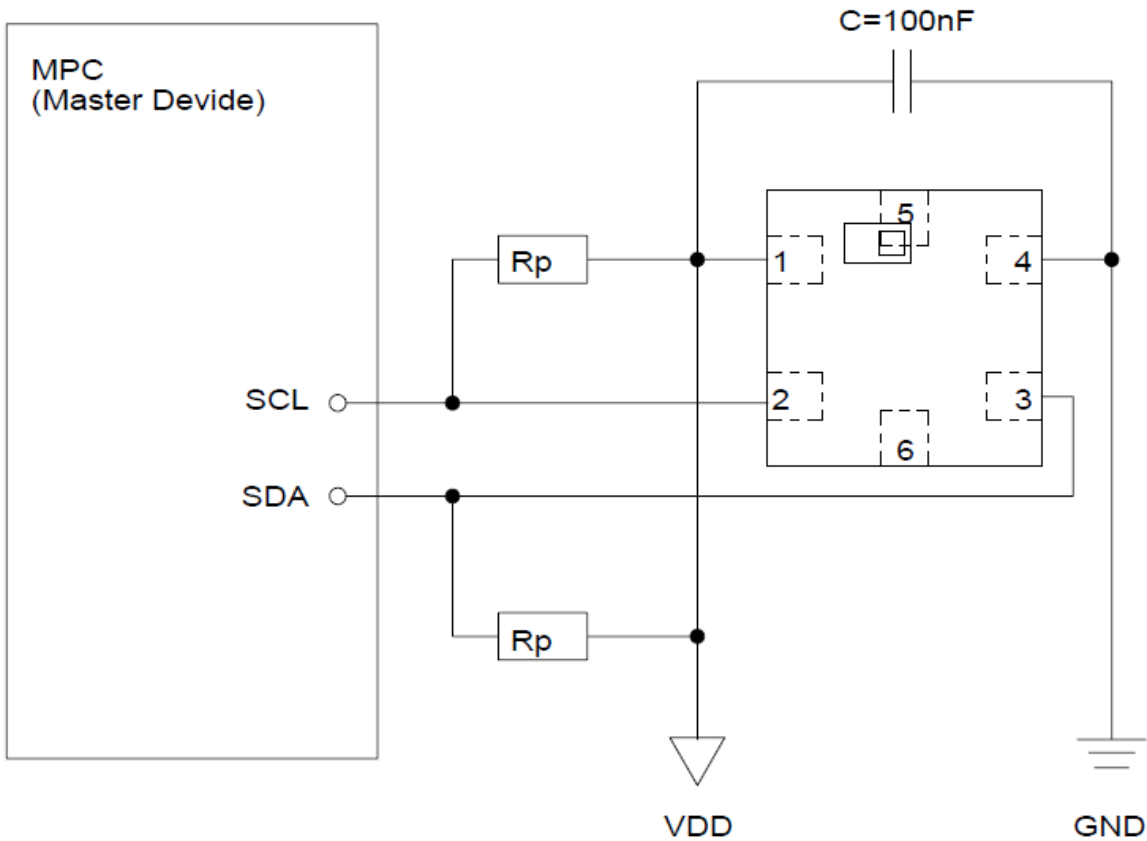
No	Name	Comment
1	VDD	Supply voltage
2	SCL	Serial clock
3	SDA	Serial data
4	VSS	Ground
5	NC	Not connect
6	NC	Not connect

Figure 4. 結線図 Connecting diagram



**4-5. 推奨回路図 Recommendation circuit diagram**

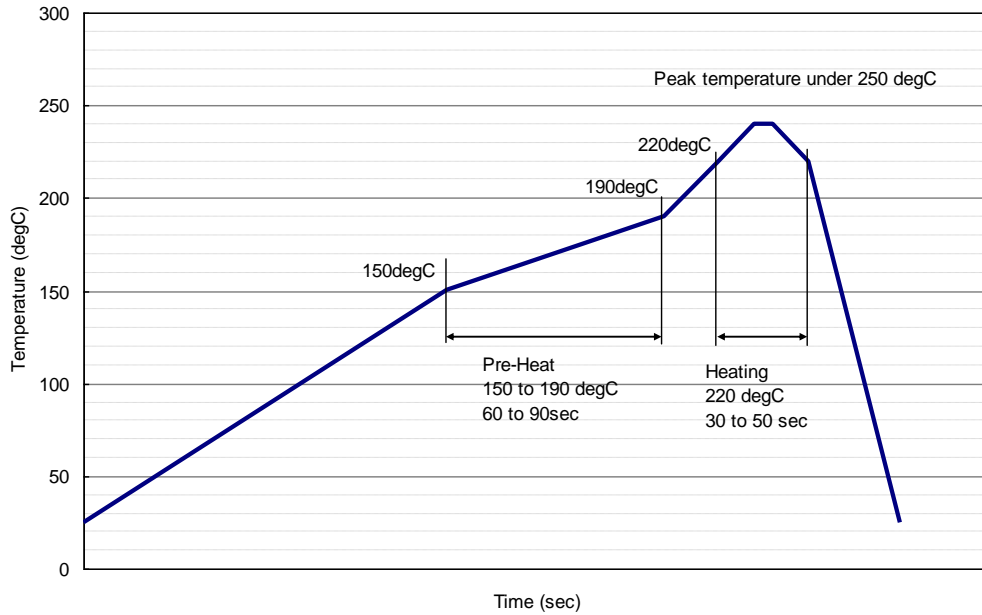
Figure 5. 推奨回路図, プルアップ抵抗 Rp 及び VDD-VSS間のバイパスコンデンサを含む  
 Recommendation circuit diagram , including pull-up resistors Rp and decoupling capacitor for VDD and VSS.



\*プルアップ抵抗 Rp は 推奨3.3kΩ  
 Rp is a recommendation 3.3k ohm pull-up resistor.

**4-6. 推奨リフロー条件**

Figure 6. 推奨リフロー条件 Recommendation soldering conditions



**4-7. 再水化条件**

高温高湿度環境で長時間ご使用のお客様は、リフロー実装後は、再水化処理の実施を推奨します。

再水化推奨条件: 85°C 85%RH 6hrs

Please execute processing of the re-hydration after reflow in case of using by high temperature and high humidity environment .

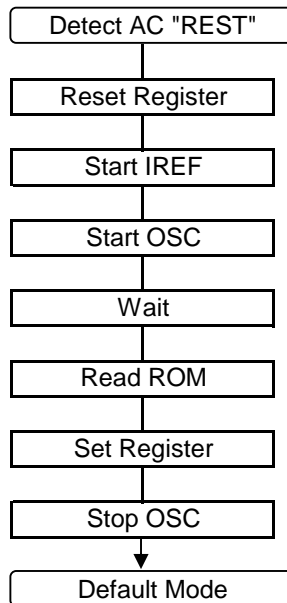
Recommendation Re-hydrating conditions : 85degC 85%RH 6hrs

**4-8. 電源電圧仕様 Power-on sequence**

4-8-1. パワーオンシーケンス Power-on sequence

本製品における電源投入後の動作は以下の通りとなる。  
 Internal operation after applying power supply is as follows

Figure 7. パワーオンシーケンス  
 Power-on sequence



4-8-2. 電源電圧立上りシーケンス Power up sequence

電源電圧立上りシーケンスを以下の通り [μA]

- 供給電源電圧VDDは供給後、 $tr(VDD)=30\mu\text{sec}\sim 50\text{msec}$ の範囲内で1.6V以上となること。
- Power up sequence is subscribed as follows
- After applying the power supply, VDD must become 1.6V or more within  $tr(VDD) = 30\mu\text{s}\sim 50\text{ms}$ .

4-8-3. 電源電圧下降・上昇シーケンス Power down and up sequence

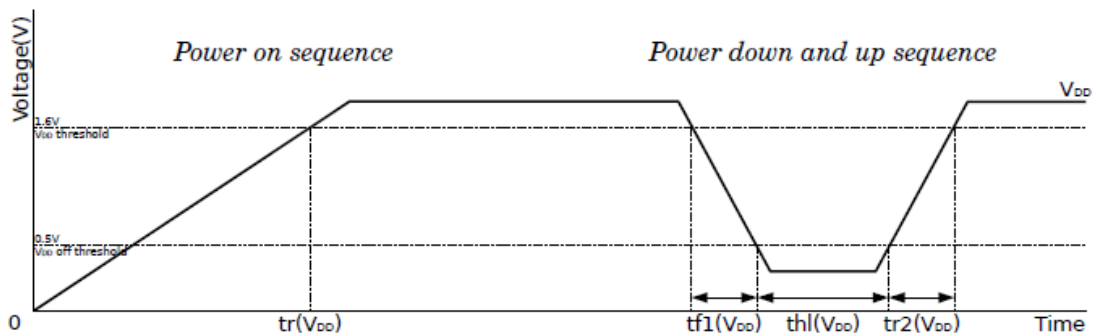
電源供給の下降・上昇シーケンスを以下の通り規定する。

- 供給電源電圧VDDの立ち下がり時間 $tf1(VDD)$ は、 $30\mu\text{s}\sim 50\text{ms}$ の範囲内で0.5V以下となること。
- 供給電源電圧VDDが一度下がった後、その状態 $thl(VDD)$ を100ms以上保持すること。
- 供給電源電圧VDDの再立ち上がり時間 $tr2(VDD)$ は、 $30\mu\text{s}\sim 50\text{ms}$ の範囲内で1.6V以上となること。

Power down and up sequence is subscribed as follows

- Fall time  $tf1(VDD)$  of the power supply voltage VDD must be 0.5V or less within the range of  $30\mu\text{s}\sim 50\text{ms}$ .
- After power supply is turned off, keep its state  $thl(VDD)$  for 100ms or more.
- To reboot the device, VDD must be 1.6V or more within  $tr2(VDD) = 30\mu\text{s}\sim 50\text{ms}$ .

Figure 8. 電源電圧下降・上昇シーケンス Power down and up sequence

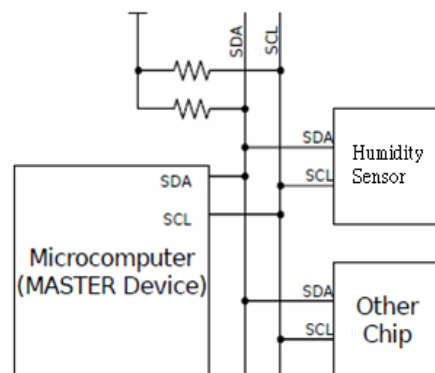


**4-9. 通信仕様 Serial communication interface**

本製品は、通信インターフェイスとして、I<sup>2</sup>C(Inter-Integrated Circuit)を持つ。  
This product has I2C (Inter-Integrated Circuit) as a communication interface.

**4-9-1. I<sup>2</sup>C通信インターフェイス I<sup>2</sup>C communication interface**

- 本製品は、[Philips I2C specification ver 2.1]及び  
[NXP UM10204 I<sup>2</sup>C-bus specification and user manual Rev.03-19 Jun 2007]に準拠する。
- Standard mode (SS, 100kHz), Fast mode (FS, 400kHz), Fast mode plus (FS+, 1MHz), Highspeed mode (HS, 3.4MHz)をサポートする。通信可能なクロック周波数そのものは、基本的に上限の設定であり、それ以下の周波数でも通信が可能な場合が殆どである。但し、立ち上がり／立ち下がり時間や配線負荷容量等によっては、不可能な場合もある。
- 7ビットアドレス指定方式を使用する。
- Multi-Read/Writeに対応する。その際のレジスタアドレスは、Read/Write毎に、自動的にインクリメントされる。
- HSへの切り替えは、スレーブアドレスではなく、マスターコードを検出したときに行われる。  
なおこの際、ASICはNAKを返し、その後HSへの回路切り替えが行われる。  
マスターデバイスは、その後再度スレーブアドレスの送信から、通信を行う必要がある。
- I<sup>2</sup>Cスレーブアドレスは"0011000"(18h)である。
- This product is based on [Philips I2C specification ver 2.1] and [NXP UM10204 I2C-bus specification and user manual Rev.03-19 Jun 2007].
- Standard mode (SS, 100kHz), Fast mode (FS, 400kHz), Fast mode plus (FS+, 1MHz) and High speed mode (HS, 3.4MHz) are supported. The clock frequency that can be communicated is basically the upper limit setting. Communication is possible with most frequencies below that. However, it may be impossible depending on the rise / fall time, wiring load capacity, and the like.
- 7bit address is used.
- This device supports multiple byte read and write. Resister address is automatically incremented every read/write.
- When Master code is detected, the ASIC return NAK then switch to HS mode. After that, Master device must start the communication from sending Slave address.
- I2C slave address (SADR) is defined as "0011000"(18h).

Figure 9. I<sup>2</sup>C通信 I<sup>2</sup>C communications**4-9-2. I<sup>2</sup>C端子仕様 I<sup>2</sup>C pin specifications**

- SCL : シリアルクロック入力 - マスターデバイスが駆動する。  
: I2C Serial Clock - Driven by master device.
- SDA : シリアルデータ入出力 - 通信データとACK/NAKビットデータを送受信する。  
: I2C Serial data input and output -  
Communication data and ACK/NAK bit data are sent and received.



4-9-3.レジスタの読み込みと書き込み      Read and Write Registers

- レジスタ読み込み時のI2Cの通信シーケンスは2種類(Sequence 1, 2 参照)あり、  
 またレジスタ書き込み時 / アクションコマンド発行時のI2Cの通信シーケンスは3種類(Sequence 3~5 参照)ある。
- 本製品は、連続したレジスタの複数データを、1回の通信でRead/Writeを行うために、Multi-Read/Write機能を持つ。  
 この機能は、送受信処理毎に、内部レジスタアドレスを自動的に増加させる。  
 また、I2C通信時、レジスタアドレスのMSB1は常にL(0)とする。
- 通信時に、スレーブアドレスのかわりに、マスターコマンドを受信すると、ICはNAKを返信し、HS通信に切り替える。  
 その後、[Stop Condition]を検出すると、HS通信を終了する。そのため、HSのままレジスタの  
 Read/multiple byte Read等の連続通信を行う際には、マスター側の通信の区切りに、[Repeated Start Condition]  
 を利用する必要がある。HSのスタートとエンドシーケンスは、Sequence 6を参照すること。
- There are two kinds of communication sequences when the Register is read.  
 (Refer to Sequence 1 and 2) There are three kinds of communication sequences when the  
 Register is written or sending action commands (Refer to Sequence 3 to 5)
- This product has a Multi-Read/Write function, in order to perform Read/Write for two or more data of  
 continuous registers in one time communication. This function makes an internal register address  
 increment automatically for every communication process.  
 MSB1 of a register address must be Low (0).
- If a master command is received instead of a slave address at the time of communication,  
 the device will reply NAK and will change it to HS communication. Then, detection of [Stop Condition]  
 will end HS communication. Therefore, when performing continuous communication of Read/multiple  
 byte Read of a register and etc, it is necessary to use [Repeated Start Condition] for a pause of  
 communication from master device. (Refer to Sequence 6)

Table 3. List of items

Item	Description
START	Start Condition
P&S REST	Stop Condition -> Start Condition or Repeated Start Condition
RESTART	Repeated Start Condition
SADR	Slave Address
MCODE	Master Code
R	Read Bit
W	Write Bit
ACK	Acknowledge
NAK	Not Acknowledge
RADR	Embedded Register Address
DATA	Read / Write Data
STOP	Stop Condition
AC	Action Command

Sequence 1. register Read (single byte)

Master	START	SADR,W		RADR		P&S REST	SADR,R			ACK NAK	STOP
Slave			ACK		ACK			ACK	DATA		

Sequence 2. register Read (multiple byte)

Master	START	SADR,W		RADR		P&S REST	SADR,R			ACK	....		ACK NAK	STOP
Slave			ACK		ACK			ACK	DATA(1)		....	DATA(N)		

Sequence 3. register Write (single byte)

Master	START	SADR,W		RADR		DATA		STOP
Slave			ACK		ACK		ACK	

Sequence 4. register Write (multiple byte)

Master	START	SADR,W		RADR		DATA(1)		....	DATA(N)		STOP
Slave			ACK		ACK		ACK	....		ACK	

Sequence 5. Action Command

Master	START	SADR,W		AC		STOP
Slave			ACK		ACK	

Sequence 6. High Speed Mode

Master	START	MCODE		RESTART	SADR,R W		....	ACK NAK	STOP	START	....
Slave			NAK				ACK	....	ACK NAK		
Mode		FS					HS			FS	

**4-10. 検出ステート Detection State**

- 本製品では、湿度、温度を検出する状態として、Normal StateとForce Stateの2種類がある。
- ICのパワーオンセット後、レジスタCTL1.FSの状態により、Normal State かForce State のいずれかの状態に切り替わる。
- There are two states to detect Humidity and Temperature.
- According to the status of register CTL1.FS , the device will switch Normal State or Force State after Power on Reset.

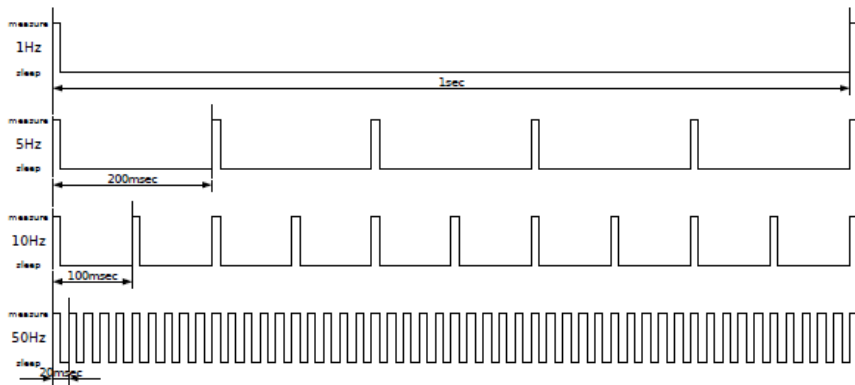
**4-10-1. ノーマルステート Normal State**

- Normal Stateでは、レジスタCTRL1.ODRの値にて指定された周期により、自動的に測定トリガーを発生させて湿度と温度を測定する。その結果はレジスタに格納される。
- 検出時間以外のタイミングでは、休眠状態となる。
- 湿度と温度検出周期は、レジスタCTR1.ODR[1:0]の設定により、1,5,10,50Hzのいずれかから選択できる。
- In Normal State, the device will measure Humidity and Temperature with the sampling rate which is specified in the register CTRL1.ODR.
- the device will be sleep state out of measurement time.
- Humidity and a temperature detection cycle can be chosen from 1,5,10 and 50Hz by the register CTR1.ODR [1:0].

Table 4. Measurement processing timing in Normal State.

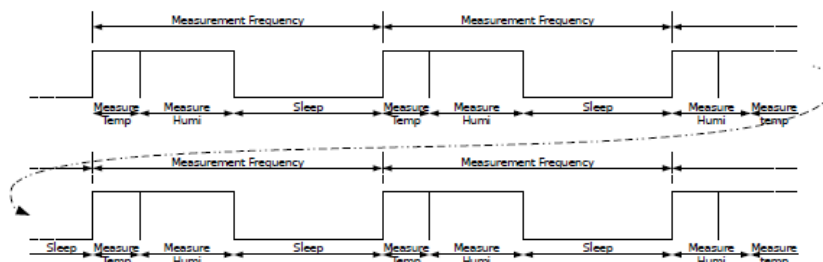
Output cycle setup (CTR1.ODR)	Hygrometry cycle	Time of one cycle in hygrometry	Temperature survey timing	Time of one cycle in temperature survey
00b	1 Hz	1 sec	1/1 sample	1 sec
01b	5 Hz	200 msec	1/1 sample	200 msec
10b	10 Hz	100 msec	1/1 sample	100 msec
11b	50 Hz	20 msec	1/1 sample	20 msec

Figure 10. NormalState測定タイミングイメージ The image of the measurement timing of Normal State



Normal Stateでは、指定された周期を温度センサーの測定開始に合わせる。  
 The specified cycle is united with the measurement start of a temperature sensor in Normal State.

Figure 11. Normal State測定イメージ The image of measurement of Normal State



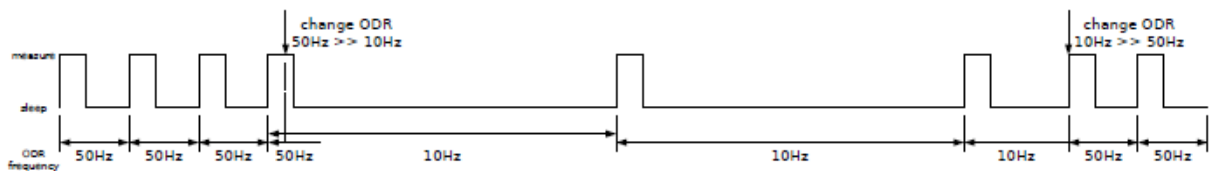
サンプリングレートを変化させた時の挙動は、以下に従う。

- 検出動作中にODR切り替えを受け付けた場合、そのときの検出動作を含めて、設定周期となるよう動作する。
- 休眠中にODR切り替えを受け付けた場合、即座に検出周期が変更される。

Device reaction when the sampling rate is changed is as follows.

- When ODR register is changed and settled during measurement period, change the sampling rate right away.
- When ODR register is changed and settled during Sleep State, start measurement with the sampling rate right away.

Figure 12. Normal State, change output data rate



4-10-2. Force State

Force Stateでは、アクションコマンドDETの入力で測定トリガーを発生させる。

DET受信による湿度検出中に、再度DETを受信した場合は、うしろのDETコマンドは無効となる。

In Force State, measurement trigger is generated by the action command DET.

Action Command DET is sent during measurement period, it will be ignored.

Figure 13. Force State, Detect trigger

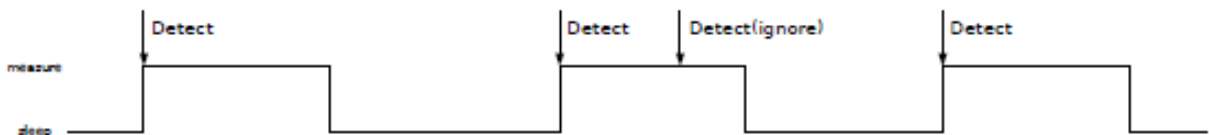
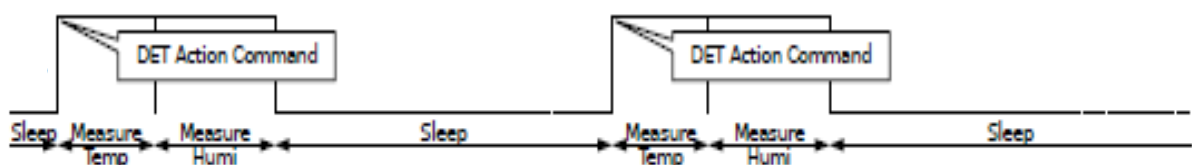


Figure 14. Force State 測定イメージ The image of measurement of Force State



4-11. 組み込みレジスタとアクションコマンド Built-in Register and Action command

4-11-1. 本製品のレジスタの特徴 The feature of the register

マスターデバイスは、本製品に対して、レジスタへのアクセス、アクションコマンドを発行、等を行うことによって、湿度、温度データの取得や動作の切り替えを可能とする。  
 マスターデバイスからのレジスタへのバイト毎のアクセスには、MSBファーストで応答する。  
 Multiple Read/Writeには、リトルエンディアンで応答する。  
 ROMレジスタの値は、以下の通りである。  
 ・電源投入時は初期値が代入される。  
 ・パワーオンリセット時は、ROMから読み出されたデータが代入される。

To this product, master devices are accessing a Register or carrying out action command issue, and become acquirable about the data of humidity and temperature.  
 Access for every byte to the register from a master device is answered at MSB first.  
 Multiple Read/Write is answered with a little endian.  
 The value of a ROM register is as follows.  
 - An initial value is substituted for it at the time of a power supply injection.  
 - The data read from ROM is substituted for it at the time of power on reset.

4-11-2. Register MAP

Table 5. Reistor Map

Reg Adr	ROM Adr	Default R/W/A	NAME	Abbr.	Bitmap								Initial value	Default
0C		R	Self test response	STR	STB[7:0]								00	55
0D		R	More info Version	INF1	0	0	0	1	0	0	0	1	11	11
0E		R	More info ALPS	INF2	0	0	1	0	0	0	1	1	23	23
0F		R	Who I am	WIA	0	1	0	0	1	0	0	1	49	49
10		R	Humidity output1	HUMI1	HUMI[7:0]								00	(*1)
11		R	Humidity output2	HUMI2	HUMI[15:8]								00	(*1)
12		R	Temperature output1	TEMP1	TEMP[7:0]								00	(*1)
13		R	Temperature output2	TEMP2	TEMP[15:8]								00	(*1)
18		R	Status	STAT	SRDY	DRDY	DOR	MEAS	-	-	TRDY	-	00	(*2)E2
1B	55	RW	Control1	CTL1	-	MMD[1:0]	ODR[1:0]	LP	FS	-	-	-	ROM	(*3)70
20	4F	R	Reserved data1	RDAT1	DAT[7:0]								ROM	(*4)
21	50	R	Reserved data2	RDAT2	DAT[15:8]								ROM	(*4)
22	51	R	Reserved data3	RDAT3	DAT[23:16]								ROM	(*4)
23	52	R	Reserved data4	RDAT4	DAT[31:24]								ROM	(*4)
30		AC	Reset command	REST	-	-	-	-	-	-	-	-	00	00
31		AC	Sensor detect command	DET	-	-	-	-	-	-	-	-	00	00
32		AC	Self test command	STST	-	-	-	-	-	-	-	-	00	00

"-" = Non assign, register read data = 00

"R" = Read only

"W" = Write only

"RW" = Read and Write

"AC" = Action command (, register read data = 00)

Bitmap : "-" = Non assign

The execution data of humidity output is 14 bit.

The execution data of temperature is 13 bit.

Default data

(\*1) Measurement result

(\*2) Example result is 0xE2 ,  
 SRDY=1 , DRDY=1 , DOR=1 , MEAS=0 , TRDY=1

(\*3) Default = 0x70 , MMD=3 , ODR=2 , LP=0 , FS=0

(\*4) Recording of manufacturing data

4-11-3. レジスタ Register

本製品のレジスタは、以下の5種類の領域を持つ。

The register of this product has the following five kinds of domains.

1) R: Read only

- 書き込みを行うことができない領域。仮に書き込み処理をしたとしても、レジスタには書き込まれず、通信はACKを返答する。その値は、直前のデータで保持される。

- This area do not accept write process. If master device tries to write values into this area, the device reply ACK but does not revise the register values.

2) W: Write only

- 正しい値の読み込みが不可能な領域。仮に読み込み処理を行っても、値は0を返答する。通信はACKを返答する。

- This area do not accept read process. If master device tries to read values from this area, the device reply ACK and return 0.

3) RW: Read/Write

- 読み込みも書き込みも可能な領域

- This area accept read read and write process.

4) AC: Action Command

- アクションコマンド用の領域。実際にはレジスタは存在しない。この領域に対して、レジスタ読み書き処理を行った場合は、読み込みではAと同等の処理を行い、書き込みではBと同等の処理を行う。

- This area is for Action Command and register does not exist physically.

When the register is read and write, the device reacts as "Read only" and "Write only" respectively.

5) - : Undefined area

- レジスタが存在しない領域。書き込み処理を実行した場合、レジスタ書き込み処理は行われず、ACKを返答する。読み込み処理を実行した場合、値は0を返答する。I2C通信はACKを返答する。

- No register exist. When write process is performed to this area, ACK is answered.

When read process is performed, ACK is answered and 0 is returned.

4-11-4. Test control register

本製品の通信やレジスタの動作確認を行うためのレジスタ。

The register for performing communication of this product, and the check of a register of operation.

Register Address	Access	NAME	Abbr.	Function
0Ch	R	Self test response	STR	The response register for a self test

Self Test Response (STR)

BIT	NAME	Access	Default	Description
7:0	STB	R	55h	Issue of Self test command (STST) will set AA (bit inversion of an initial value). After this register is read, it returns to an initial value again.

4-11-5. 内部情報格納レジスタ The register which stored inside information

本製品の各種情報を格納するレジスタ

The register which stored the variety of information of this product

Register Address	Access	NAME	Abbr.	Function
0Dh	R	More info Version	INF1	The version of IC and customer code
0Eh	R	More info ALPS	INF2	A sensor category and a product version
0Fh	R	Who I am	WIA	ID of a supplier

More info Version1,2. Who lam (INF1,INF2 WIA)

BIT	NAME	Access	Default	Description
[7:0]	INF1	R	11h	IC version(4bit), Customer code(4bit) : 0001 0001b
[7:0]	INF2	R	23h	Sensor category(4bit), Generation(4bit) : 0010 0011b
[7:0]	INF3	R	49h	Supplier ID(8bit) : 0100 1001b

### 4-11-6. センサー検出情報レジスタ The register which stored inside information

本製品のセンサー検出情報を格納するレジスタ

The register for storing the sensor detection information on this product.

Register Address	Access	NAME	Abbr.	Function
10h	R	Humidity output 1	HUMI1	Humidity output register, a low byte
11h	R	Humidity output 2	HUMI2	Humidity output register, a high byte
12h	R	Temperature output1	TEMP1	Temperature output register, a low byte
13h	R	Temperature output2	TEMP2	Temperature output register, a high byte
18h	R	Status	STAT	Various status registers

### Humidity output 1,2, Temperature output 1,2 (HUMI1,HUMI2,TEMP1,TEMP2)

BIT	NAME	Access	Default	Description
HUMI1. 7:0	HUMI[7:0]	R	00h	Humidity output register, a low byte
HUMI2. 7:0	HUMI[15:8]	R	00h	Humidity output register, a high byte
TEMP1. 7:0	TEMP[7:0]	R	00h	Temperature output register, a low byte
TEMP2. 7:0	TEMP[15:8]	R	00h	Temperature output register, a high byte

センサー測定データは、リトルエンディアンかつMSBファーストで格納される。

センサデータは、符号なしで格納される。

HUMIを読み出すと、DRDYとDORが解除される。

TEMPを読み出すと、TRDYが解除される。

湿度実行データは14bit、温度実行データは13bitで格納される。

Sensor measurement data is stored at a little endian and MSB first.

Sensor data is stored without unsigned binary.

DRDY and DOR will be canceled if HUMI is read.

TRDY will be canceled if TEMP is read.

The execution data of humidity output is 14 bit and the execution data of temperature is 13 bit.

### Status (STAT)

BIT	NAME	Access	Default	Description
7	SRDY	R	0b	起動中のフラグ The flag under starting 0 : Inactive , 1 : Active
6	DRDY	R	0b	湿度センサー測定終了のフラグ The flag of the end of humidity sensor measurement 0 : Inactive , 1 : Active
5	DOR	R	0b	データオーバーラン検出 Detection of data overrun 0 : No overrun , 1 : Detect overrun
4	MEAS	R	0b	測定実行のフラグ The flag of measurement execution 0 : Sleep , 1 : Execute Measurement
3:2	-	-	-	-
2	TRDY	R	0b	温度センサー測定終了のフラグ The flag of the end of temperature sensor measurement 0 : Inactive , 1 : Active
0	-	-	-	-

### 4-11-7. ICコントロールレジスタ IC control register

本製品の内部状態を制御するためのレジスタ

The register for controlling the internal state of this product

Register Address	Access	NAME	Abbr.	Function
1Bh	RW	Control 1	CTL1	The register which controls state transition

#### Control 1 (CTL1)

BIT	NAME	Access	Default	Description
7	-	-	-	-
6:5	MMD	RW	ROM	AD変換フィルタの変更 Change of A/D translation filter 00 : Ultra low power 01 : Low power 10 : Middle power / middle accuracy 11 : High accuracy
4:3	ODR	RW	ROM	Output data rateの制御 Control of Output data rate 00 : 1Hz (1sec) 01 : 5Hz (200msec) 10 : 10Hz (100msec) 11 : 50Hz (20msec)
2	LP	RW	ROM	省電力モードの制御 Control in power-saving mode 0 : invalid , 1 : valid
1	FS	RW	ROM	Stateの制御 Control of State 0 : Normal state , 1 : Force state
0	-	-	-	-

### 4-11-8. 予備データレジスタ Reserved Resistor

各種データを保管するレジスタ。

The register to store various data

Register Address	Access	NAME	Abbr.	Function
20h	R	Reserved Data 1	RDAT1	-
21h	R	Reserved Data 2	RDAT2	-
22h	R	Reserved Data 3	RDAT3	-
23h	R	Reserved Data 4	RDAT4	-

### 4-11-9. アクションコマンド Action command

本製品に特別な動作を行わせる為のコマンド。書き込みモードでレジスタデータの書き込みは行わず、レジスタアドレスを指定する通信のみで、各種機能を実行する。

The command for making special operation perform

In write-in mode, the writing of register data is not performed, but it is only the communication which specifies a register address and performs various functions.

Register Address	Access	NAME	Abbr.	Function
30h	AC	Reset command	REST	Software reset Power on reset is performed.
31h	AC	Sensor detect command	DET	Sensor measurement is started in Force state. Mesurement of temperature and humidity.
32h	AC	Self test command	STST	Control of a self test The data of STR.STB [7:0] is changed into AAh.

**4-12. 相対湿度換算                      Relative Humidity Conversion**

Humi[0:13]は、相対湿度出力である。湿度センサのA/D値がレジスタ領域HUMI1とHUMI2に分かれて格納される。このレジスタは読み専用である。

Humi[0:13] is Relative Humidity Output. This is divided and stored in the resist area HUMI1 and HUMI2 to A/D value of Humidity Sensor.

This register is only reading.

HUMI1        ; Low 8 bits is stored in this area.

Bit7	Bit6	Bit5	Bit4	Bit3	Bit2	Bit1	Bit0
Humi[7]	Humi[6]	Humi[5]	Humi[4]	Humi[3]	Humi[2]	Humi[1]	Humi[0]

Register Address ; 10h

HUMI2        ; Top 6 bits is stored in this area.

Bit7	Bit6	Bit5	Bit4	Bit3	Bit2	Bit1	Bit0
-	-	Humi[13]	Humi[12]	Humi[11]	Humi[10]	Humi[9]	Humi[8]

Register Address ; 11h

Humi[0:13]のデジタル出力から相対湿度に換算する式は次のようになる。

The formula made the relative humidity notation from the digital output count of Humi is as follows.

Formule 1. 相対湿度換算    Relative humidity conversion

**再水化なし (without re-hydration)**

$$RH = ( HUMI - 896 ) / 64$$

**再水化あり (with re-hydration)**

$$RH = ( HUMI - 1280 ) / 64$$

RHは相対湿度値である。単位は%RH。

Humi[0:13] はデジタル出力値である。単位はLSB。

RH is value of Relative Humidity. Unit is %RH.

HUMI is value of Digital output count. Unit is LSB.

**4-13. 温度換算                              Temperature Conversion**

Temp[0:12]は、温度出力である。温度センサのA/D値がレジスタ領域TEMP1とTEMP2に分かれて格納される。このレジスタは読み専用である。

Temp[0:12] is Temperature Output. This is divided and stored in the resist area TEMP1 and TEMP2 to A/D value of Temperature Sensor.

This register is only reading.

TEMP1        ; Low 8 bits is stored in this area.

Bit7	Bit6	Bit5	Bit4	Bit3	Bit2	Bit1	Bit0
Temp[7]	Temp[6]	Temp[5]	Temp[4]	Temp[3]	Temp[2]	Temp[1]	Temp[0]

Register Address ; 12h

TEMP2        ; Top 5 bits is stored in this area.

Bit7	Bit6	Bit5	Bit4	Bit3	Bit2	Bit1	Bit0
-	-	-	Temp[12]	Temp[11]	Temp[10]	Temp[9]	Temp[8]

Register Address ; 13h

Temp[0:12]のデジタル出力から温度に換算する式は次のようになる。

The formula made the temperature notation from a digital output count is as follows.

Formula 2. 温度換算    Temperature conversion

$$T = ( TEMP - 2096 ) / 50$$

Tは温度値である。単位は°C。

Temp[0:12] はデジタル出力値である。単位はLSB。

T is value of Temperature. Unit is deg C

HUMI is value of Digital output count. Unit is LSB.



**4-14. その他の機能 Other functions**

**4-14-1. ソフトウェアリセット Software reset**

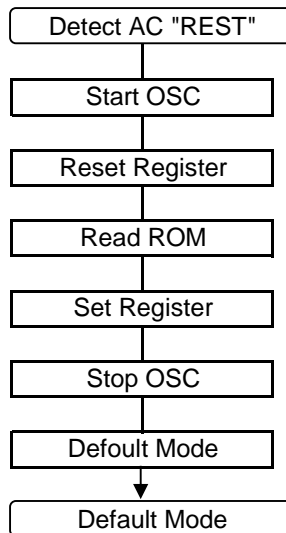
本製品は、ソフトウェアリセット機能を持っている。

ソフトウェアリセットは、アクションコマンド"REST"を受信したとき、以下の動作を行う。

This product has a Software reset function.

Software reset performs the following operations, when action command "REST" is received.

Figure 15. Software reset



**4-14-2. セルフテスト Self test**

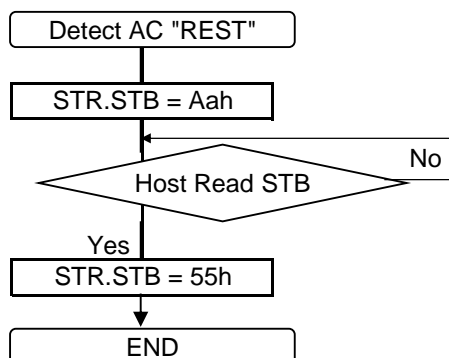
本製品は、セルフテスト機能を持つ。

このセルフテストは、マスターデバイスが本製品の通信及び、デジタル部分の正常動作を確認するものである。

This product has a Self test function.

As for this self test, a master device checks communication of this product, and normal operation of a digital portion.

Figure 16. Self test



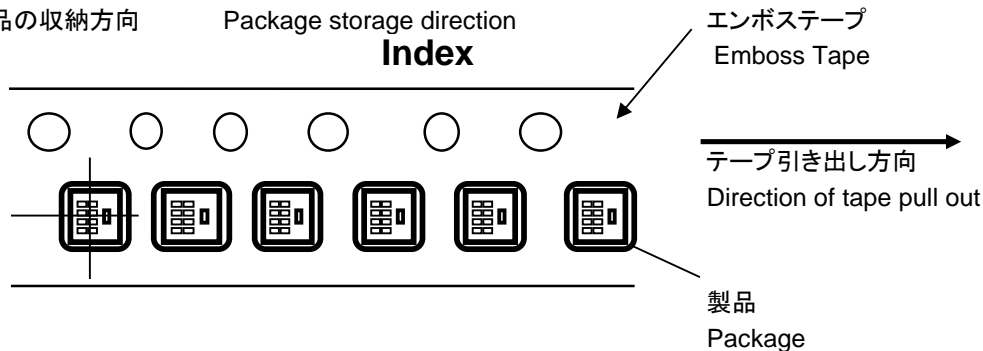
マスターデバイスは、次項を確認することで、本製品のデジタル部分が正しく動作していることを確認できる。  
 A master device is checking the following and can check that the digital portion of this product is operating correctly.

1. "STST"を送信する前に、"STR.STB"が55hとなっていること。
2. "STST"を送信した後に、"STR.STB"がAAhとなっていること。
3. "STR.STB"を読み込んだ後に、"STR.STB"が55hとなっていること。

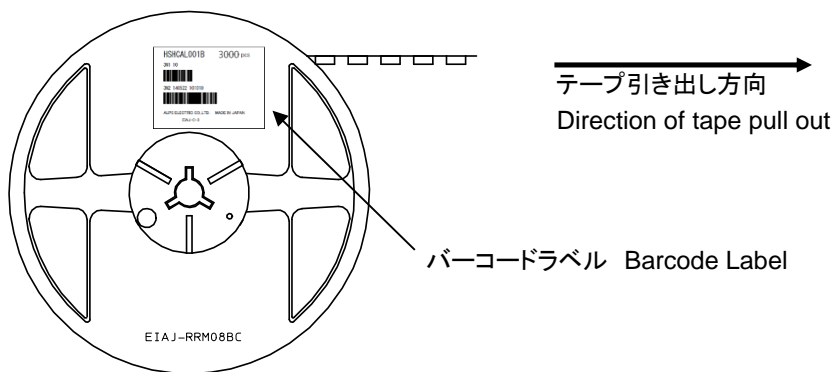
1. "STR.STB" should be 55h before transmitting "STST".
2. "STR.STB" should be AAh after transmitting "STST".
3. "STR.STB" should be 55h after reading "STR.STB."

**4-15. 包装仕様 Packing specification**

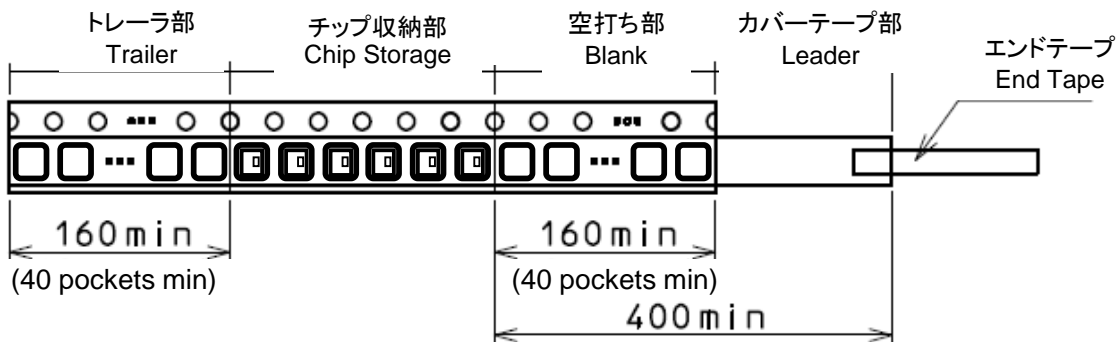
4-15-1. 製品の収納方向 Package storage direction



4-15-2. テープ引き出し方向 Direction of tape pull out



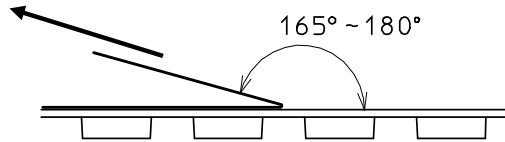
4-15-3. テーピング Taping



4-15-4. 剥離強度 Peel strength

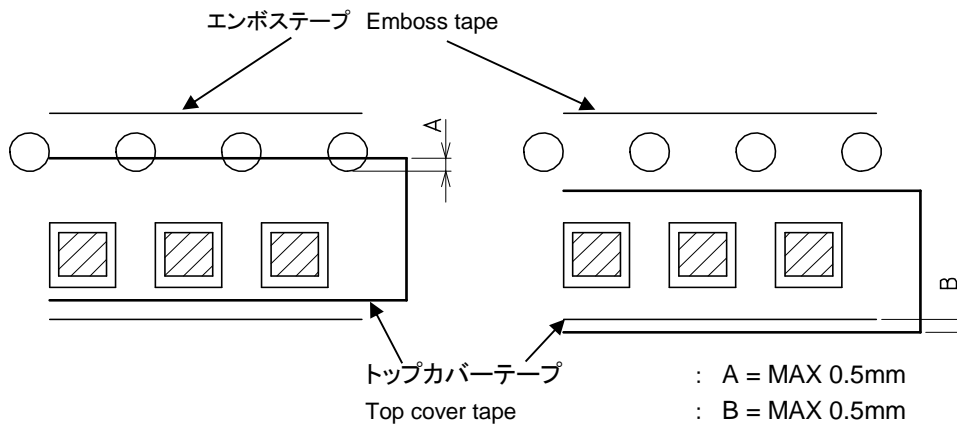
- ・エンボステープとトップカバーテープの剥離強度は、300mm/min において、0.1N(10g)~0.7N(70g)とする。
- ・Peel strength between emboss tape and top cover tape are 0.1N(10g)~0.7N(70g), at 300mm/minutes.

トップカバーテープ  
剥離方向  
Peel direction

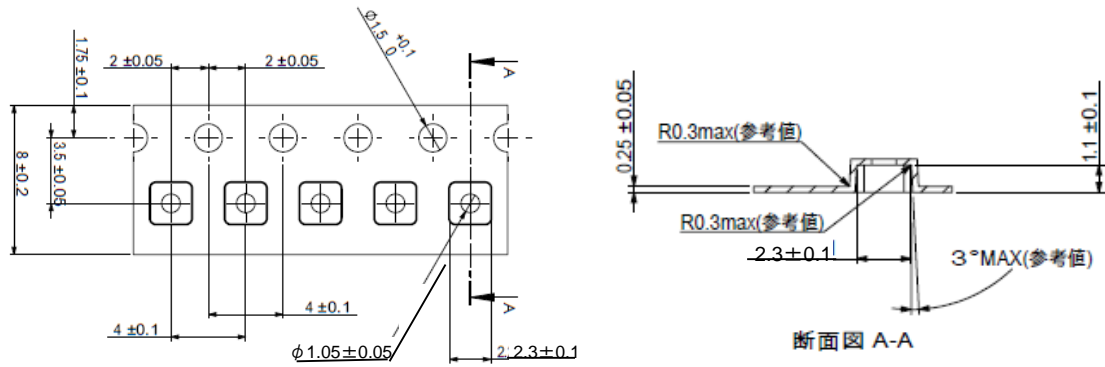


← エンボステープは固定  
The emboss tape is fixed.

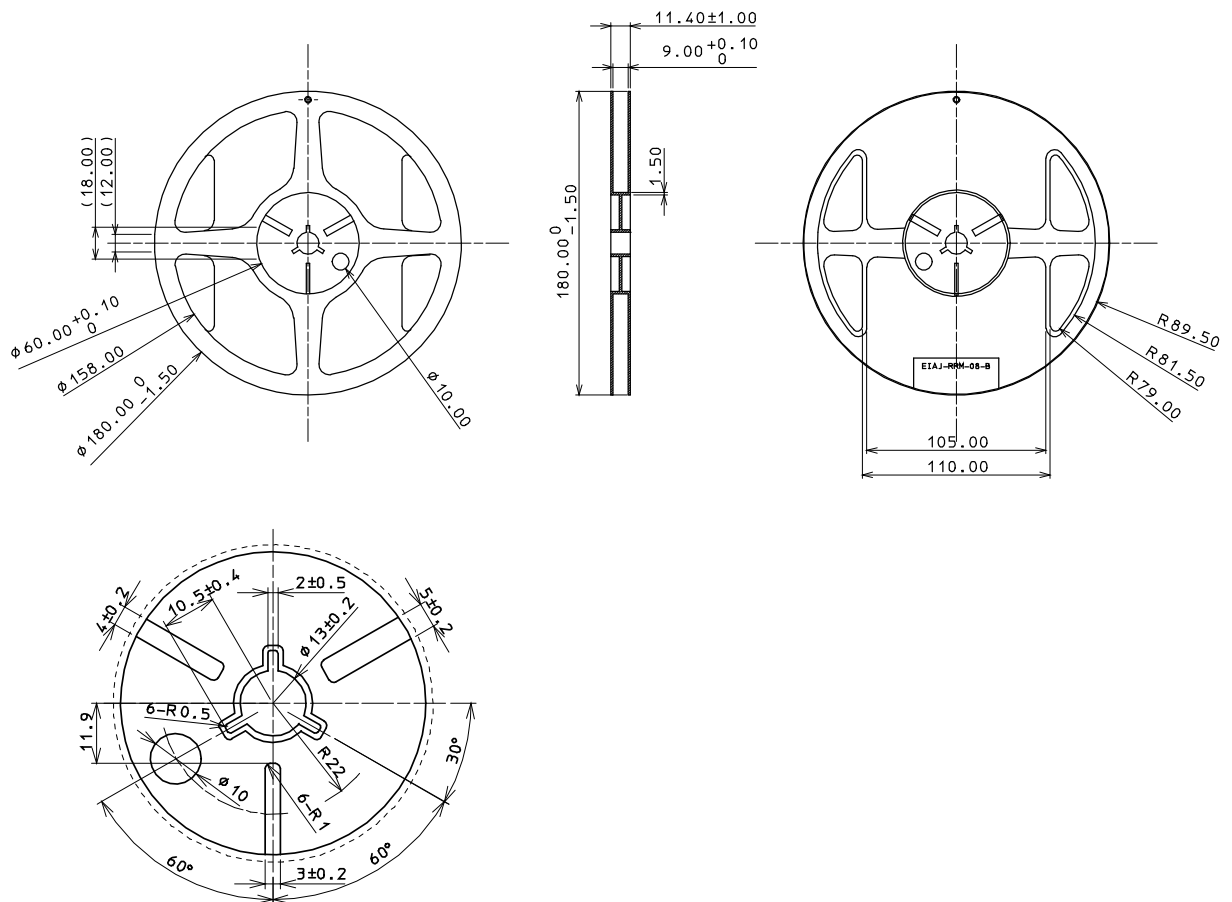
4-15-5. トップカバーテープのズレ Top cover tape offset



4-15-6. エンボステープ寸法      Emboss Tape Dimensions



4-15-7. リール寸法      Reel dimensions



4-15-10. 包装 Packing

最低発注数量(MOQ) 及び 最小発注単位(SPQ) は 3,000pcsです。

MOQ and SPQ are 3,000pcs .

本製品はテーピング包装 (3,000個/リール)にて納入します。

This product is delivered by the taping wrapping (3,000 pieces/reel).

本製品はESDバッグに梱包して納入します。

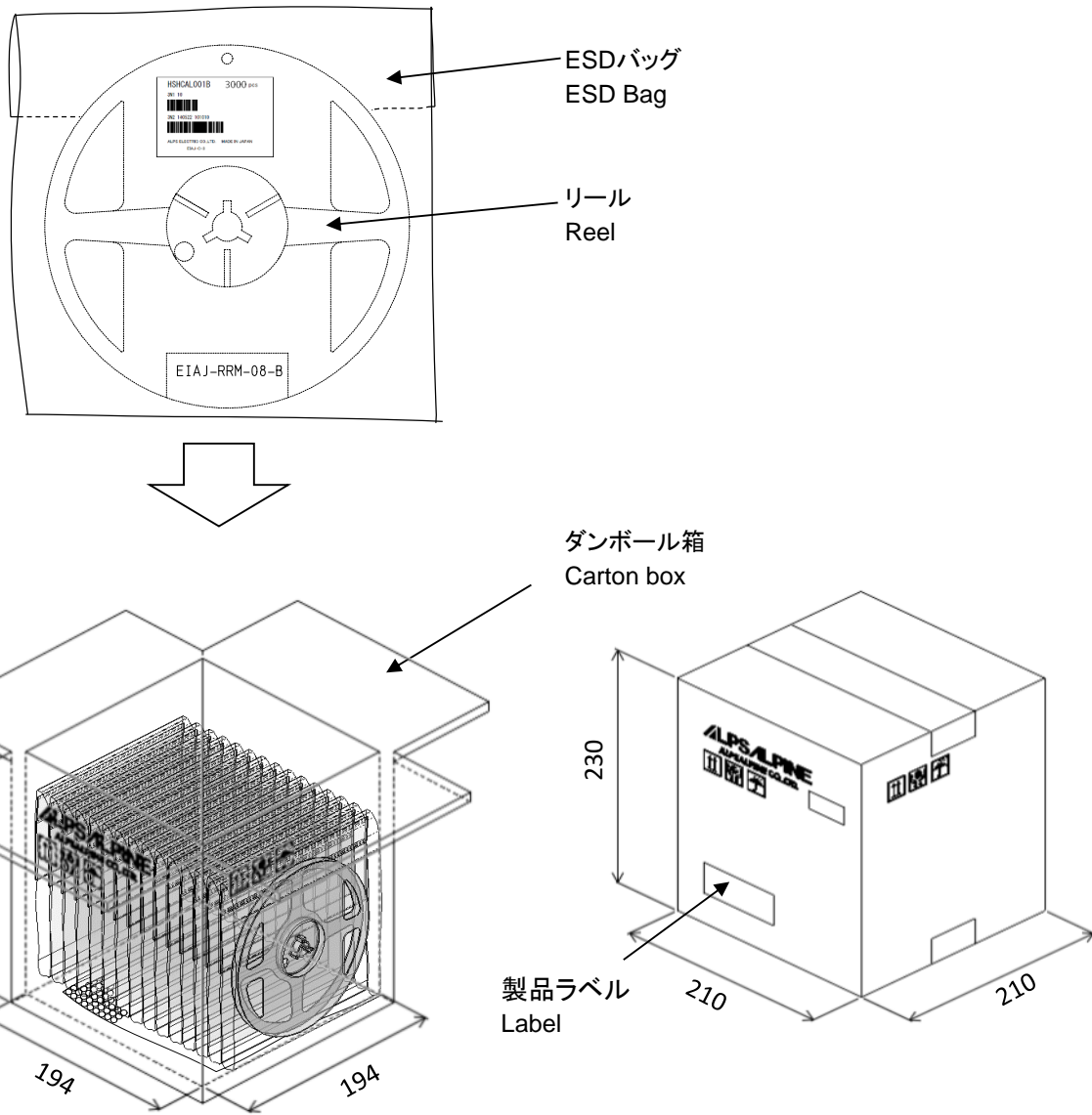
This product is delivered by ESD Bag packing.

1箱には、最大15個のESD Bag入りのリールを収納します。(最大製品収納数 : 3,000pcs x 15リール = 45,000pcs)

15 reels with ESD bag stored in a carton box. (Max store qty. 3,000pcs x 15 reels = 45,000pcs)

本製品は防湿梱包なしで納入します。

This product is delivered by a non damp-proof packing.



## 4-16. お取り扱い上の注意 Precautions

## 4-16-1. 保管環境のご注意 Storage Environment

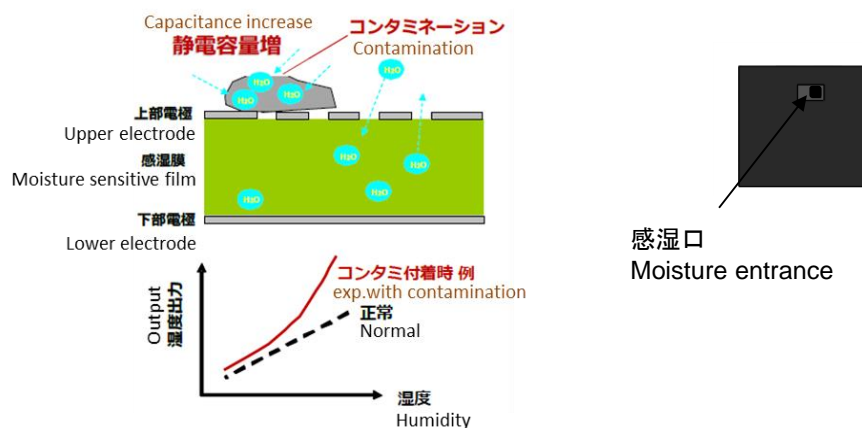
適切な温度・湿度環境 (5~40°C, 40~60%RH) で保管していただけるようお願いいたします。  
また、塩素や腐食性のあるガスも避けるようお願いいたします。不適切な環境で保管した場合は、製品特性に影響する事があります。  
Products should be stored at an appropriate temperature and humidity (5 to 40°C, 40 to 60%RH).  
Keep products away from chlorine and corrosive gas.

## 4-16-2. 長期保管のご注意 Long-term Storage

適切な保管環境でも長期に保管した場合は、リード端子の半田付け性が悪くなったり、電気特性が不良になる場合がありますので、長期保管した場合は、半田付け性や電気特性をご確認の上、ご使用下さい。  
保管が長期(1年以上)に及ぶ場合は、窒素雰囲気中での保管をお勧めします。大気中で保管されますと、大気中の酸素により素子のリード部分が酸化され、リード端子の半田付け性が悪くなります。  
Long-term storage may result in poor lead solder ability and degraded electrical performance even under proper conditions. For those part which stored long-term shall be check solder ability before it is used.  
For storage longer than 1 year, it is recommended to store in nitrogen atmosphere.

## 4-16-3. 使用上の注意 Handling instruction

本製品感湿口へのESDに注意下さい。HBMで400V未満での管理をお願いします。  
湿度センサー感湿部へのコンタミネーションの付着には十分ご注意下さい。コンタミネーションが付着した場合正常な出力値を示さない可能性があります。  
また、周囲に塵・埃等が多い場合は、フィルターにより保護することを推奨します。  
Please be aware of ESD at moisture entrance. HBM should be managed less than 400V.  
Please note the adhesion of the contamination to humidity sensor.  
There is a possibility of not indicating a normal output value when the contamination adheres.  
If there are a lot of dust and dirt around it, it is recommended to protect with a filter.



揮発性の高い有機溶剤、アルコール等にさらされないようご注意ください。出力ドリフトの原因になります。  
高温環境下において高湿/低湿に長時間さらされると出力ドリフトの原因となります。高湿で出力高、低湿で出力低となります。例えば 50°C80%RH に置くと出力高となり、50°C20%RH に置くと出力低へ変化します。  
In high temperature environment, there is a tendency to drift of the sensor humidity reading. For example, the reading will drift to high side in 50degC 80%RH, and low side in 50degC 20%RH.

本保証条件以外、又は、不適切な条件でご使用された場合、センサが破損することがあります。  
The sensor might be damaged when used on an improper condition or excluding this guarantee condition.

**4-17. 法的放棄声明 Legal disclaimer**

1. 国内外の輸出関連法規により規制されている製品の輸出に際しては、同法規を遵守の上、必要な許可、手続き等をとってください。

For the export of products which are controlled items subject to foreign and domestic export laws and regulations, you must obtain approval and/or follow the formalities of such laws and regulations.

2. 軍事用途又はテロ等の反社会活動目的では、当製品を一切使用しないでください。  
また、最終的にそれら用途・目的で使用されるおそれがある法人・団体・個人等へも当製品を一切供給しないでください。

Products must not be used for military and/or antisocial purposes such as terrorism, and shall not be supplied to any party intending to use the products for such purposes.

3. 当製品は、特に用途を指定していないかぎり、本来、AV、家電、事務機、情報機器、通信機器、アミューズメント機器等の一般電子機器用に設計、製造されたものです。  
したがって、原子力制御機器、宇宙・航空機で運行にかかわる機器等の用途では一切使用しないでください。

上記の使用禁止の用途以外で、医療機器、防犯機器、防災機器、海底用機器等の高度の安全性・信頼性を必要とする機器でのご使用の際は、弊社営業担当迄ご相談いただくか、またはセットでの十分な適合性の確認を行っていただいた上で、フェールセーフ設計、保護回路、冗長回路、誤動作防止設計、延焼対策設計等のセットでの安全対策設計を設けてください。

Unless provided otherwise, the products have been designed and manufactured for application to equipment and devices which are sold to end-users in the market, such as AV (audio visual) equipment, home electric equipment, office and commercial electronic equipment, information and communication equipment or amusement equipment. The products are not intended for use in, and must not be used for, any application of nuclear equipment, driving control equipment for aerospace or any other unauthorized use.

With the exception of the above mentioned banned applications, for applications involving high levels of safety and liability such as medical equipment, burglar alarm equipment, disaster prevention equipment and undersea equipment, please contact an Alps sales representative and/or evaluate the total system on the applicability. Also, implement a fail-safe design, protection circuit, redundant circuit, malfunction protection and/or fire protection into the complete system for safety and reliability of the total system.

4. 車載対応製品以外の製品を車載用にご使用される場合は、事前に弊社へご相談ください。

Before using products which were not specifically designed for use in automotive applications, please contact an Alps sales representative.

## X-ON Electronics

Largest Supplier of Electrical and Electronic Components

*Click to view similar products for [Board Mount Humidity Sensors](#) category:*

*Click to view products by [ALPS](#) manufacturer:*

Other Similar products are found below :

[HSHCAA114A](#) [SI7023-A20-IM1R](#) [SI7021-A20-IMR](#) [SI7021-A20-IM1R](#) [AHT20-F](#) [AHT21](#) [HIH8130-021-001](#) [HTU21D](#) [CC2D35S-SIP](#)  
[CC2D33S-SIP](#) [CC2D33-SIP](#) [CC2D23S-SIP](#) [CC2D23-SIP](#) [1-100711-01](#) [HDC1050DMBR](#) [HIH6131-021-001](#) [HIH-4000-004](#) [HIH-4000-003](#)  
[HIH-4000-002](#) [HIH7120-021-001](#) [HIH6130-021-001](#) [3.000.465](#) [3.000.466](#) [1-101625-01](#) [HIH6021-021-001](#) [SHTW2](#) [SHT35-DIS-B](#) [SHT35-](#)  
[DIS-F2.5kS](#) [HIH-4020-003](#) [HIH-4031-003S](#) [SHT30-DIS-F2.5kS](#) [HDC2010YPAR](#) [SHT31-DIS-F2.5kS](#) [HDC2010YPAT](#) [HIH-4030-001S](#)  
[HPP845E134R5](#) [1-101466-01](#) [1-101462-01](#) [1-101465-01](#) [SYH-2R](#) [HPP845E031R1](#) [CC2D25S-SIP](#) [CC2D35-SIP](#) [HSHCAA006A](#)  
[HSHCAL101B](#) [CC2A23](#) [CC2A25](#) [CC2A33](#) [CC2A35](#) [CC2D23](#)