

# Pressure Sensor

## HSPPAR003D

### Data Sheet

1. 弊社製品番号 HSPPAR003D  
ALPS product No.

2. 適用範囲 この仕様書は気圧検出用の圧力センサに対し適用する。  
Application This specifications applies to air pressure sensor.

3. 製品概要 本製品は、シリコンダイアフラム上にピエゾ抵抗が形成されており、圧力が加わるとダイアフラムがたわむことでピエゾ抵抗に応力が発生し抵抗率が変化するピエゾ抵抗効果を利用した圧力センサ。  
General description セラミックパッケージにより小型で半田基盤実装が容易なことが特徴。

- This product is a pressure sensor using effect of piezo resistive bridge circuit formed on silicon diaphragm.
- Piezo resistance is changed according to strain by applying pressure to the diaphragm.
- Other feature of this sensor is small size and easy solder base mounting by ceramic package.
- Pb free and RoHS compliant.

#### 4. 仕様内容

Content of specifications

- |  |           |
|--|-----------|
| 4-1. 電氣的仕様<br>Electric specification                 | Page 2, 3 |
| 4-2. ブロック図<br>Functional block diagram               | Page 3    |
| 4-3. 外形図<br>Full view                                | Page 4    |
| 4-4. 推奨半田条件<br>Soldering conditions (Recommendation) | Page 5    |
| 4-5. 信頼性仕様<br>Reliability specification              | Page 5, 6 |
| 4-6. 包装仕様<br>Packing specification                   | Page 7    |

#### 5. 法的免責事項

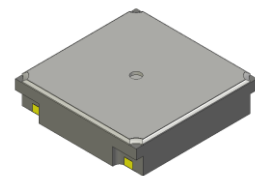
Legal Disclaimer

Page 8

**ALPSALPINE ALPSALPINE CO., LTD.**

HEAD OFFICE  
1-7, YUKIGAYA-OTSUKA-MACHI, OTA-KU, TOKYO, 145-8501, JAPAN  
PHONE +81(3)3726-1211 FAX +81(3)3728-1741  
NAGAOKA PLANT  
1-3-5, HIGASHITAKAMI-MACHI, NAGAOKA-CITY, NIIGATA-PREF, 940-0006, JAPAN  
PHONE +81 258-24-4111 FAX +81 258-24-4110

This specification is subject to change without notice.

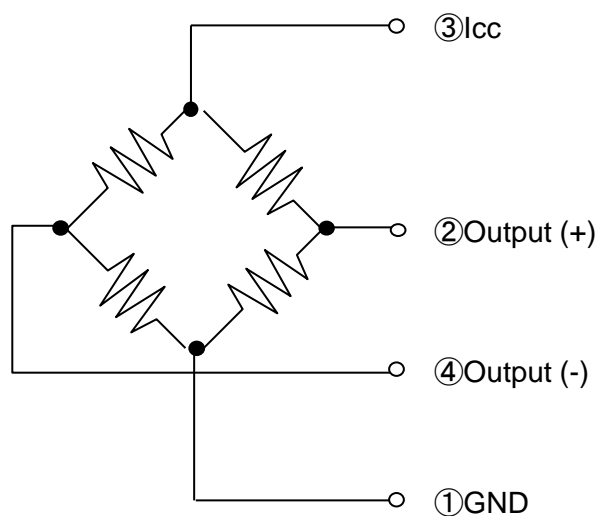


## 4-1. Electrical specifications

Item	Symbol	Unit.	Specification			Notes
			min.	Typ.	max.	
<b>最大定格 Absolute Maximum Ratings</b>						
最大駆動電流 Max supply current	I <sub>cc</sub>	[mA]	-	-	3	
最大負荷圧力 Max load pressure	P <sub>max</sub>	[kPa]	26	-	300	
保存温度範囲 Storage temperature	T <sub>stg</sub>	[deg]	-40	-	+150	
ESD耐圧 ESD	HBM	[V]	1000			
<b>使用条件 Operating conditions</b>						
圧力の種類 Classify of Pressure		[-]		絶対圧 Absolute		
駆動電流 Supply current	I <sub>cc</sub>	[mA]		0.55		
測定圧力範囲 Range of measurement pressure	P <sub>opr</sub>	[kPa]	50		110	
動作温度範囲 Operating temperature	T <sub>opr</sub>	[deg]	-20	-	+85	
<b>電氣的仕様 Electrical specifications</b>						
ブリッジ抵抗 Bridge Resistance	I <sub>mp</sub>	[kohms]	4.0	5.5	7.0	
出力スパン Full Span Output	FS	[mV]	39.0	44.0	49.0	50--110kPa
オフセット電圧@110kPa Output Voltage@110kPa	V <sub>out(110)</sub>	[mV]	73.0	79.0	85.0	110kPa
オフセット電圧@101.3kPa Output Voltage@101.3kPa	V <sub>out(101.3)</sub>	[mV]	---	(72.6)	---	101.3kPa
オフセット電圧温度特性 Temperature Characteristics of Offset Voltage	TCOV_110H	[%FS]	-2.0	3.0	8.0	110kPa 85°C
	TCOV_110L	[%FS]	-2.0	3.0	8.0	110kPa -20°C
	TCOV_50H	[%FS]	-3.0	1.0	6.0	50kPa 85°C
	TCOV_50L	[%FS]	-2.5	1.5	6.5	50kPa -20°C
感度温度特性 Temperature Characteristics of Span Voltage	TCSV_H	[%FS]	-3.0	2.0	7.0	85°C
	TCSV_L	[%FS]	-4.0	1.0	6.0	-20°C
非線形性 Non Linearity	NL	[%FS]	-1.0	0.0	1.0	

**\*Definitions**ブリッジ抵抗 Bridge Resistance

0.55mA, 110kPa

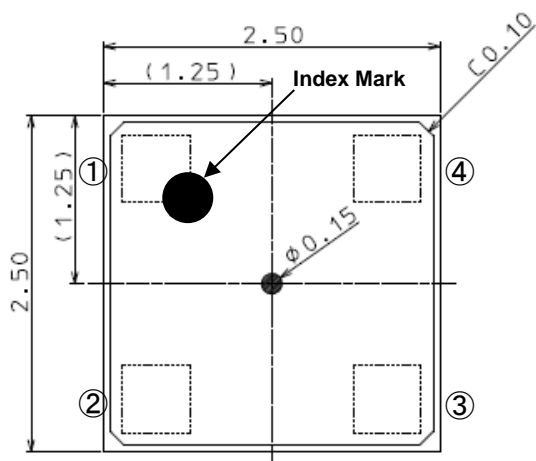
出カスパン Full Span Output $FS(25) = V_{out}(110kPa, 25^{\circ}C) - V_{out}(50kPa, 25^{\circ}C)$ オフセット電圧 Output Voltage $V_{out}(110kPa)$ オフセット電圧温度特性 Temperature Characteristics of Offset Voltage $TCOV_{110H} = ( V_{out}(110kPa, 85^{\circ}C) - V_{out}(110kPa, 25^{\circ}C) ) / FS(25) \times 100$  $TCOV_{110L} = ( V_{out}(110kPa, -20^{\circ}C) - V_{out}(110kPa, 25^{\circ}C) ) / FS(25) \times 100$  $TCOV_{50H} = ( V_{out}(50kPa, 85^{\circ}C) - V_{out}(50kPa, 25^{\circ}C) ) / FS(25) \times 100$  $TCOV_{50L} = ( V_{out}(50kPa, -20^{\circ}C) - V_{out}(50kPa, 25^{\circ}C) ) / FS(25) \times 100$ 感度温度特性 Temperature Characteristics of Span Voltage $TCSV_H = ( FS(85^{\circ}C) - FS(25^{\circ}C) ) / FS(25^{\circ}C) \times 100$  $TCSV_L = ( FS(-20^{\circ}C) - FS(25^{\circ}C) ) / FS(25^{\circ}C) \times 100$ 非線形性 Non Linearity $NL = ( V_{out}(80kPa) - ( V_{out}(50kPa) + V_{out}(110kPa) ) / 2 ) / FS \times 100$ **4-2. ブロック図****Functional block diagram**

\*Vout = Output(+) - Output(-)

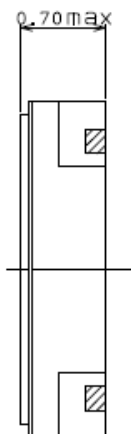
### 4-3. 外形図

### Full view

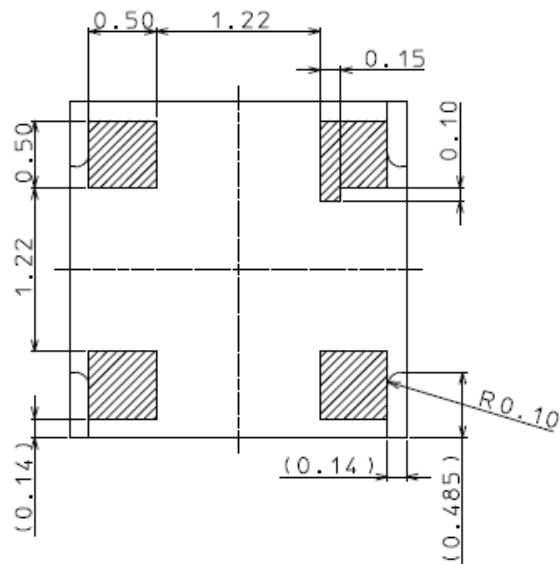
\*上面図 Top view



\*側面図 Side view



\*底面図 Bottom view



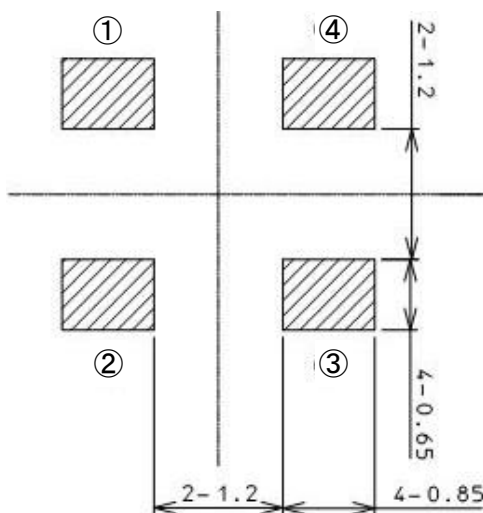
\*正面図 Front view



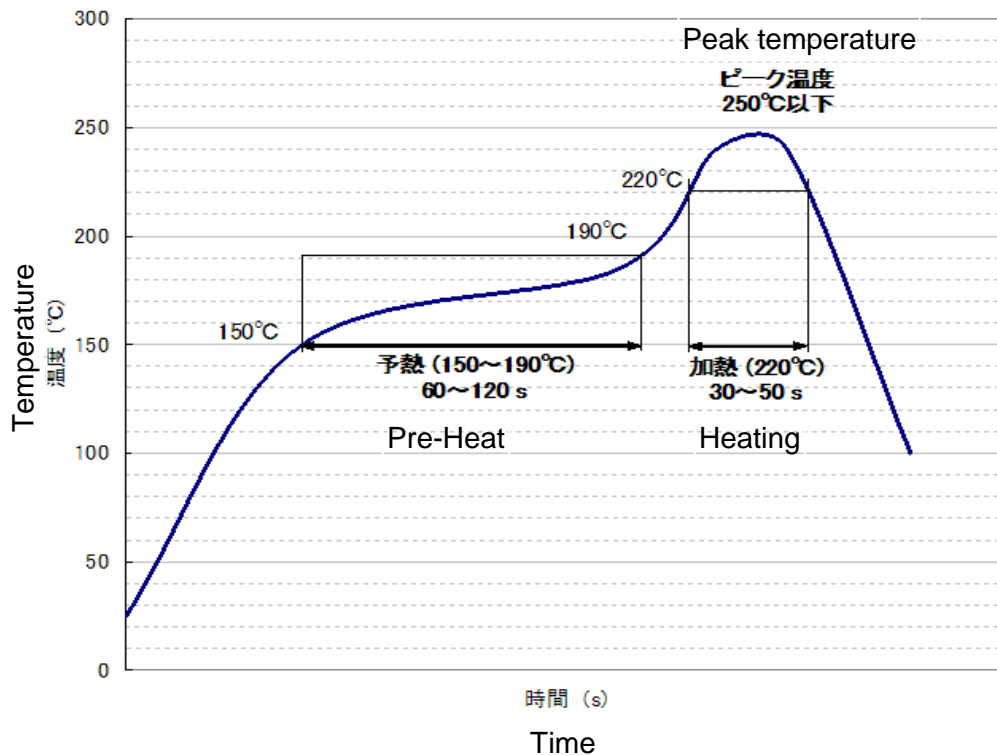
\*ピン配置 Pin-layout

	Pin No.
①	GND
②	Output(+)
③	Icc
④	Output(-)

\*推奨ランド Recommend foot print



### 4-4. 推奨半田条件 Soldering conditions (Recommendation)



### 4-5. 信頼性仕様 Reliability specifications

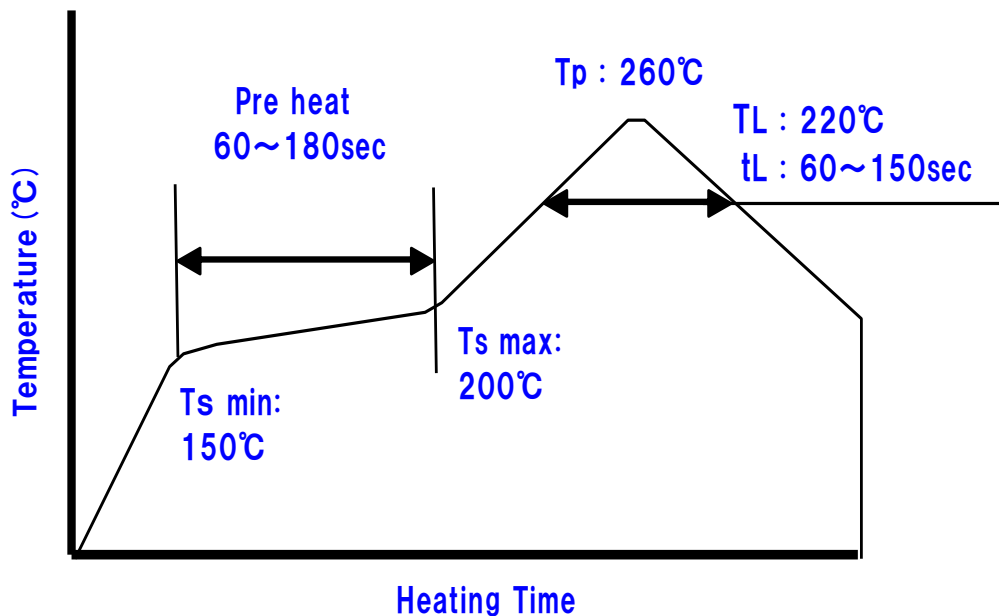
#### (1) 信頼性試験投入品の前処理

Pre-treatment of Reliability test parts

【125°Cx24Hr】 + 【吸湿 (85°C・85%)x168Hr】 + リフロー2回  
【Baking 125°Cx24Hr】 + 【Moisture absorption (85°C・85%)x168Hr】 + Reflow2time

\*前処理リフロー 条件 (プロファイル)

Pre-treatment Reflow condition



## (2) 試験内容 Test contents

No.	Item 試験項目	Test condition 試験条件	Test Time 試験時間	Qty 数量	Criterion 判定基準
1	High Temp. Bias 高温通電試験	125°C Icc=0.55mA	1000Hr	22	*1
2	High Temp. Storage 高温保存試験	150°C	1000Hr	22	*1
3	High Humidity and High Temp. 高温高湿通電試験	85°C 85% Icc=0.55mA	1000Hr	22	*1
4	Heat cycle 温度サイクル試験	-65⇔150°C	100cycle	22	*1
5	Reflow リフロー耐熱試験	JEDEC MSL4	3回	11	*1
6	Low Temp. storage 低温保存試験	-55°C	1000Hr	22	*1
7	Electrostatic Resistance(HBM) 静電耐圧試験(HBM)	100PF 1.5kΩ 1kV	---	3	*1
8	Pressure cycle 動作耐久(圧力サイクル)試験	400kPa⇔50kPa	10000cycle	22	*1
9	Vibration 振動試験	正弦波 20~2000Hz 20G、4cycl、4min./cycl	---	11	*1
10	Shock 衝撃試験	1500G 0.5msec 正弦波 ±X ±Y ±Z 各5回	---	11	*1
11	HAST Bias HAST(通電)	130°C 85%RH 2atm Icc=0.55mA	50Hr	22	*1

## (3) 判定基準 Criterion

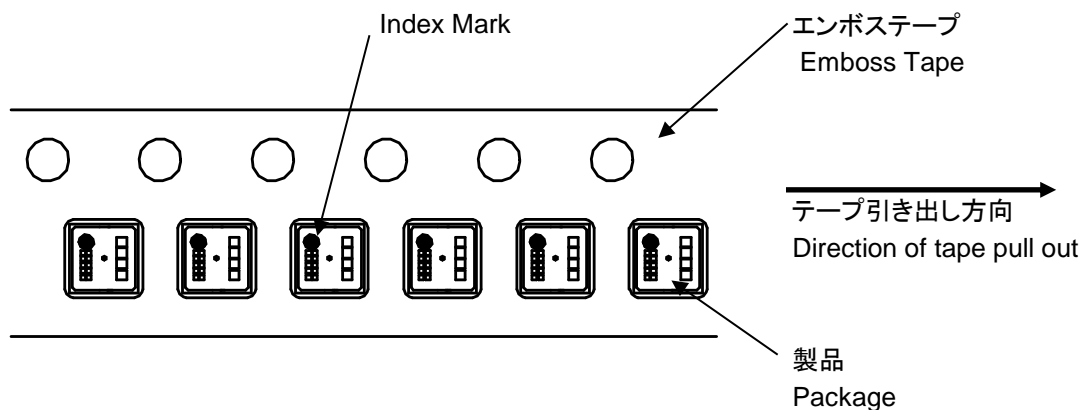
*1	FS sensitivity(出力スパン) Output voltage(オフセット電圧)	<2.5%FS 試験前後で出力スパンおよびオフセット電圧変動値が 2.5%FS以内のこと
----	--	---

- \* No.1, 3, 9~13の試験項目は基板実装を行い評価を実施するものとする。  
その際の基板実装半田条件は(1)項の前処理リフロー条件とする。

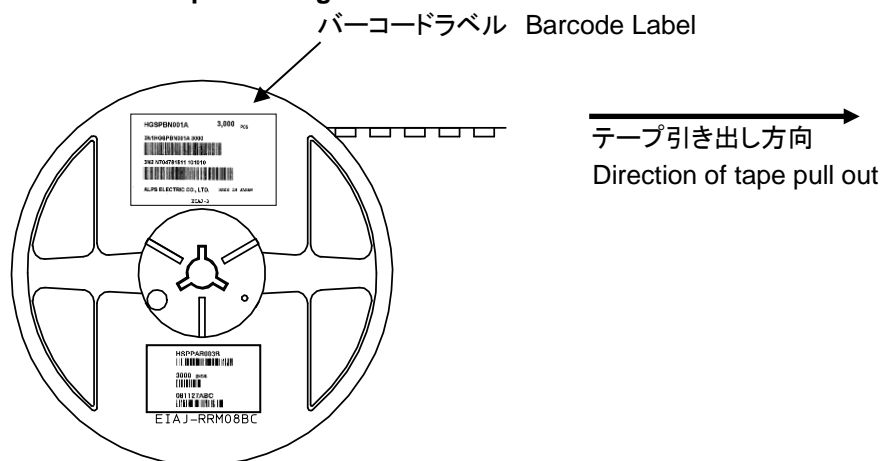


### 4-5. 包装仕様 Packing specification

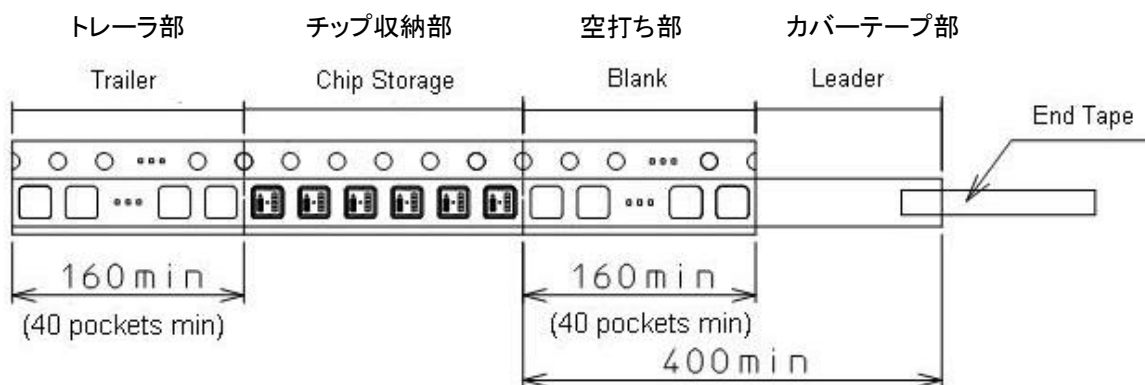
#### (1) 製品の収納方向 Package storage direction



#### (2) テープ引き出し方向 Direction of tape drawing out



#### (3) テーピング Taping



## 5. LEGAL DISCLAIMER

1. 国内外の輸出関連法規により規制されている製品の輸出に際しては、同法規を遵守の上、必要な許可、手続き等をとってください。

For the export of products which are controlled items subject to foreign and domestic export laws and regulations, you must obtain approval and/or follow the formalities of such laws and regulations.

2. 軍事用途又はテロ等の反社会活動目的では、当製品を一切使用しないでください。また、最終的にそれら用途・目的で使用されるおそれがある法人・団体・個人等へも当製品を一切供給しないでください。

Products must not be used for military and/or antisocial purposes such as terrorism, and shall not be supplied to any party intending to use the products for such purposes.

3. 当製品は、特に用途を指定していないかぎり、本来、AV、家電、事務機、情報機器、通信機器、アミューズメント機器等の一般電子機器用に設計、製造されたものです。したがって、原子力制御機器、宇宙・航空機で運行にかかわる機器等の用途では一切使用しないでください。

上記の使用禁止の用途以外で、医療機器、防犯機器、防災機器、海底用機器等の高度の安全性・信頼性を必要とする機器でのご使用の際は、弊社営業担当迄ご相談いただくか、またはセットでの十分な適合性の確認を行っていただいた上で、フェールセーフ設計、保護回路、冗長回路、誤動作防止設計、延焼対策設計等のセットでの安全対策設計を設けてください。

Unless provided otherwise, the products have been designed and manufactured for application to equipment and devices which are sold to end-users in the market, such as AV (audio visual) equipment, home electric equipment, office and commercial electronic equipment, information and communication equipment or amusement equipment. The products are not intended for use in, and must not be used for, any application of nuclear equipment, driving control equipment for aerospace or any other unauthorized use.

With the exception of the above mentioned banned applications, for applications involving high levels of safety and liability such as medical equipment, burglar alarm equipment, disaster prevention equipment and undersea equipment, please contact an Alps sales representative and/or evaluate the total system on the applicability. Also, implement a fail-safe design, protection circuit, redundant circuit, malfunction protection and/or fire protection into the complete system for safety and reliability of the total system.

4. 車載対応製品以外の製品を車載用にご使用される場合は、事前に弊社へご相談ください。

Before using products which were not specifically designed for use in automotive applications, please contact an Alps sales representative.



## X-ON Electronics

Largest Supplier of Electrical and Electronic Components

*Click to view similar products for [Board Mount Pressure Sensors](#) category:*

*Click to view products by [ALPS](#) manufacturer:*

Other Similar products are found below :

[6407-249V-17343P](#) [6407-250V-09273P](#) [80527-25.0H2-05](#) [80541-B00000200-05](#) [80554-00700100-05](#) [80568-00300050-01](#) [93.631.4253.0](#)  
[93.731.4353.0](#) [93.932.4553.0](#) [136PC15A1](#) [142PC95AW71](#) [142PC05DW70](#) [MPXV2202DPT1](#) [15PSI-G-4V](#) [1805-01A-L0N-B](#) [26PCBKT](#)  
[26PCCFA6D26](#) [26PCCFS2G](#) [26PCCVA6D](#) [93.632.7353.0](#) [93.731.3653.0](#) [93.931.4853.0](#) [93.932.4853.0](#) [SCDA120-XSC05DC](#) [SDP510-](#)  
[500PA](#) [185PC30DH](#) [20INCH-G-MV-MINI](#) [26PCAFJ3G](#) [26PCCEP5G24](#) [26PCCFJ3G](#) [26PCDFA3G](#) [26PCJEU5G19](#) [30INCH-D1-MV-MINI](#)  
[ASCX15AN-90](#) [4426-015G](#) [4525-DS5A030DP](#) [TSCSAAN001PDUCV](#) [DCAL401DN](#) [DCAL401GN](#) [4515-DS5A020DP](#) [XZ202798SSC](#)  
[XZ203676HSC](#) [6407-249V-09343P](#) [6407-249V-17273P](#) [6407-250V-17343P](#) [SP370-25-116-0](#) [81717-00000050-05](#) [81794-B00001200-01](#)  
[HSCDLNN100PGAA5](#) [82681-B00000100-01](#)