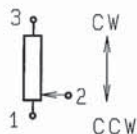
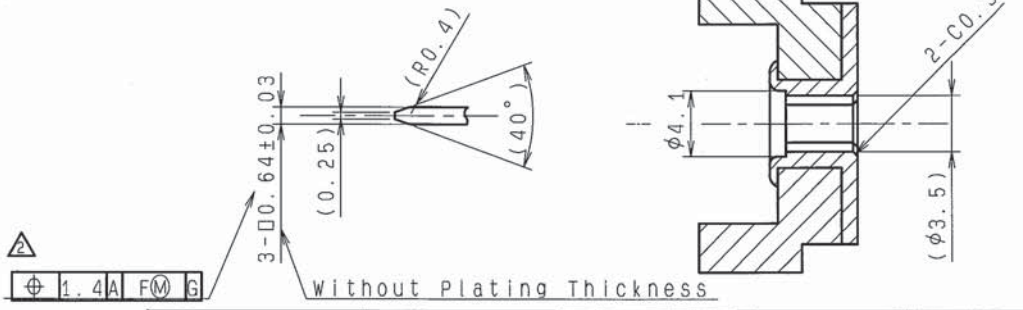
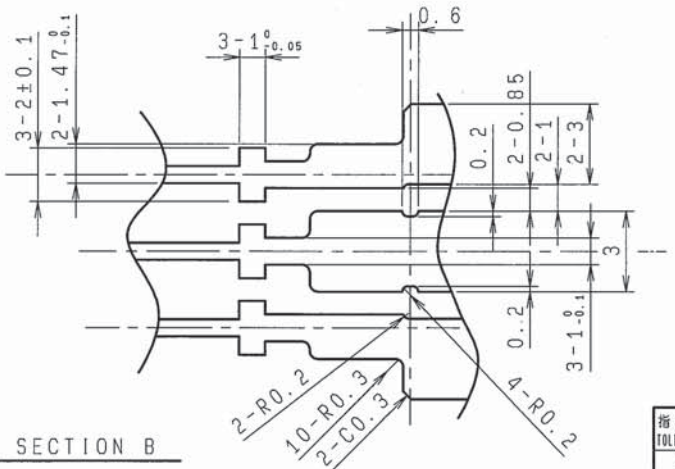
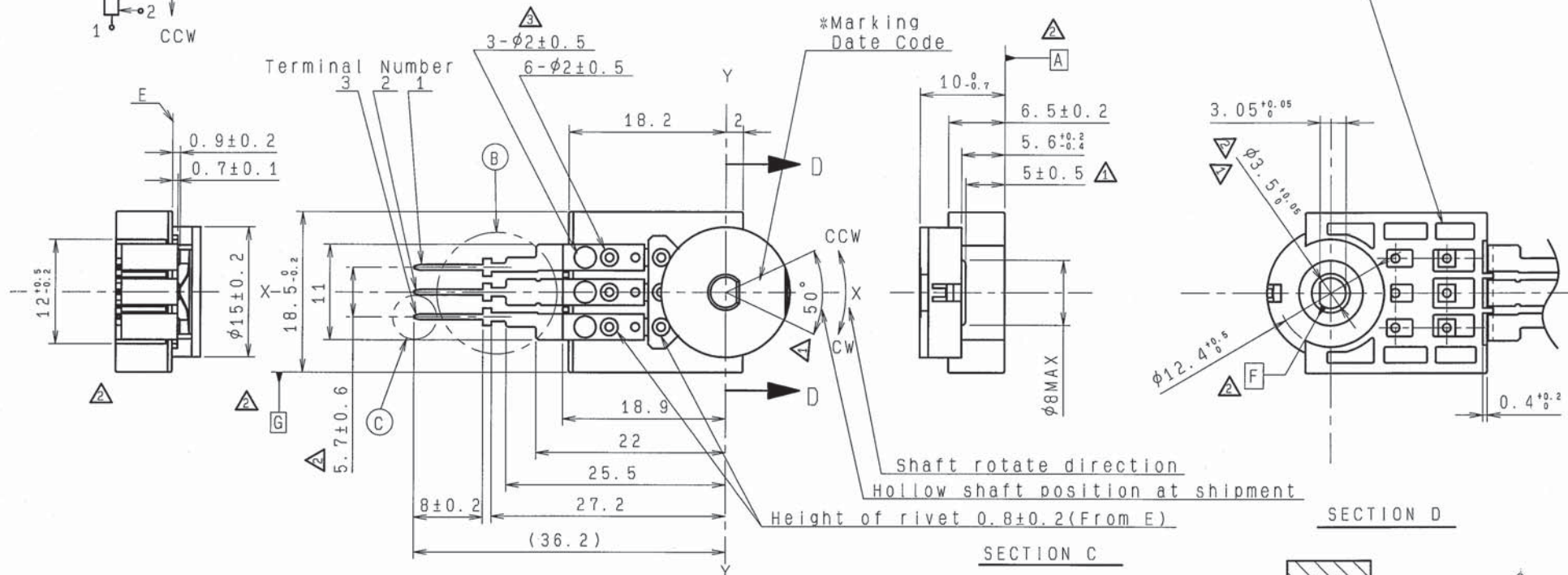


CIRCUIT



Thickness reduction
barr Max 0.2mm.



指定なき部分の許容差
TOLERANCES UNLESS OTHERWISE SPEC

| | |
|-------------------------|------|
| L ≤ 10 | ±0.3 |
| 10 < L ≤ 100 | ±0.5 |
| 100 ≤ L | ±0.8 |
| 角度 ANGULAR DIMENSION | ±5° |

| PART NO. | | MATERIAL | | SPEC/NAME | | FINISH | |
|--------------------------------|------|----------|------|-----------------------|------|------------------------|--|
| | | | | | | | |
| ALPS ELECTRIC CO., LTD. | | | | DSGD. 1-16 | | SCALE NO. | |
| | | | | T. NOMURA MAR-03-2005 | | 2:1 | |
| | | | | CHKD. | | TITLE | |
| | | | | M. ASANO MAR-08-2005 | | ROTARY POSITION SENSOR | |
| | | | | APPD. 1-16 | | DOCUMENT NO. | |
| | | | | R. HIROTA MAR-09-2005 | | RD602B016 | |
| NO. | SYMB | DATE | APPD | CHKD | DSGD | UNIT | |
| | | | | | | mm | |



X-ON Electronics

Largest Supplier of Electrical and Electronic Components

Click to view similar products for [Board Mount Motion & Position Sensors](#) category:

Click to view products by [ALPS](#) manufacturer:

Other Similar products are found below :

[6SS4](#) [F02008062](#) [9970-090-9J-SA](#) [NJL5820R-TE4](#) [AS5270B-HMFM](#) [MB060-N-221-A02](#) [MB090-N-221-A02](#) [EG4005C](#) [MT6701CT-STD-R](#) [SD4101R-1](#) [MT6701CT-STD](#) [RDC506017A](#) [MT6501CT-ADD-R](#) [MT6835GT-STD](#) [MT6701QT-STD](#) [MT6816CT-STD-R](#) [RD7121004C](#) [RD602B014B](#) [RDC1032A0C](#) [RD611A009C](#) [RD602B016A](#) [WI-27-102](#) [WI-27-503](#) [WI-27-104](#) [WI-27-202](#) [WI-27-502](#) [WI-27-203](#) [WI-27-103](#) [EVW-ADF001B14](#) [MLX90316KDC-BDG-100-RE](#) [ZSBG446671](#) [MTS-360-1A-C0000-ERA360-05E](#) [MLX90316KDC-BCG-000-RE](#) [AMN11111](#) [AMN24112](#) [AMN31111](#) [AMN31112](#) [AMN34112](#) [AMN34111](#) [AMN23111](#) [EKMC1693113](#) [EKMB1303111K](#) [EKMB1293112](#) [ZSBG323671](#) [RBS130100](#) [RBS130200](#) [EKMC1605111](#) [3382H-1-104](#) [EKMB1104111](#) [EKMB1305111K](#)