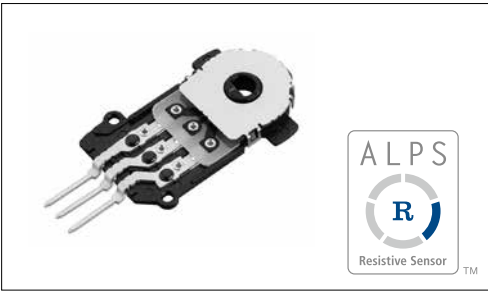


RD6R1A 旋转型

可符合绝对线性规定的长寿命型。



主要规格

项目	规格
额定电压	5V DC
动作寿命	500,000 cycles
总电阻值	3.8kΩ
使用温度范围	-40°C to +85°C

产品一览

安装方法	线性保证范围	线性	通孔形状	最小订货单位 (pcs.)		产品编号
				日本	出口	
Connector type	310°	±2%	φ3.53	1,800	1,800	RD6R1A0008

注

有关 320 度以外的可变范围的直线性，请向本公司营业部门咨询。

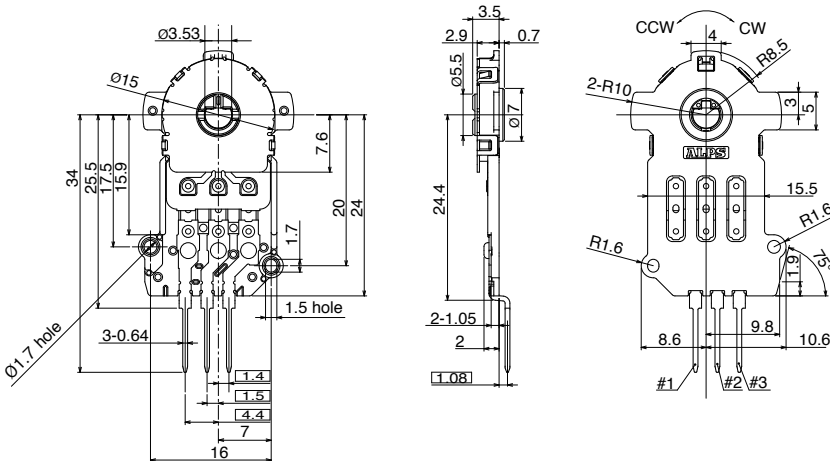
包装规格 托盘

包装数 (pcs.)		出口包装箱尺寸 (mm)
1 箱 / 日本	1 箱 / 出口包装	
1,800	1,800	540×360×250

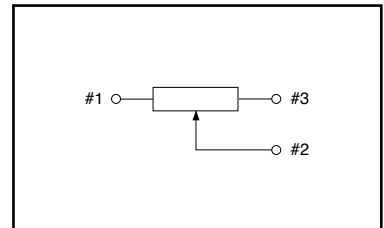
外形图

Unit:mm

形状



电路图



电阻式
位置传感器

旋转型

线性型

电阻式位置传感器

产品系列一览

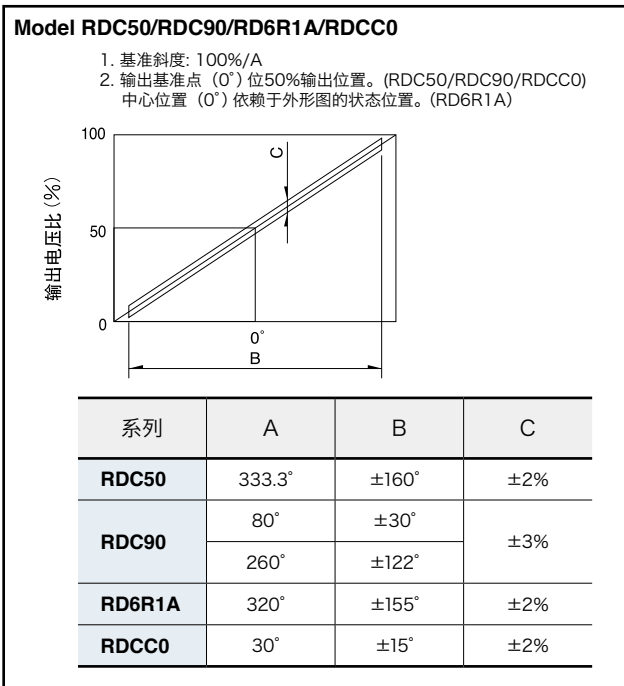
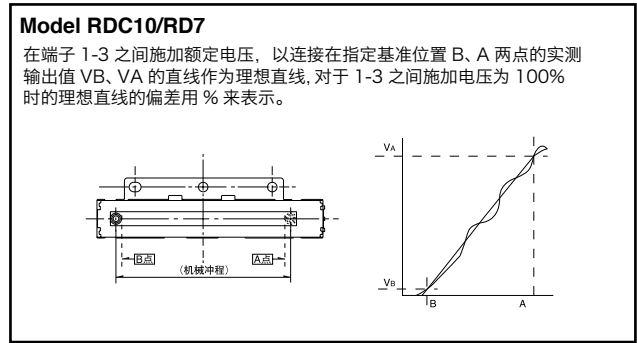
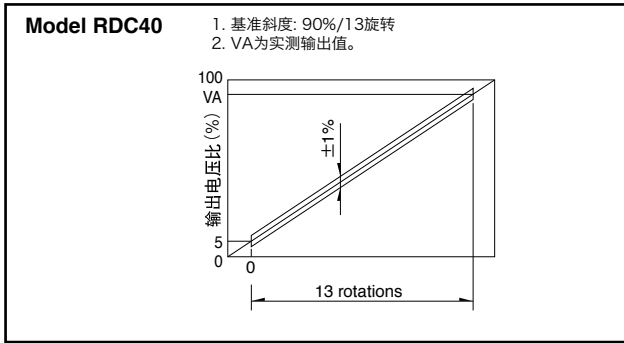
型		旋转型			
系列	RDC40	RDC50	RDC90	RD6R1A	
照片					
操作部方向	Horizontal	Vertical Horizontal	Vertical		
电气有效可变角度 (°)	5,400 (15 rotations)	333.3	80, 260	320	
线性保证范围 (°)	4,680 (13 rotations)	320	60, 244	310	
行程	—	—	—	—	
使用温度范围	-30°C to +80°C	-40°C to +120°C		-40°C to +85°C	
动作寿命	100,000 cycles	1,000,000 cycles	10,000,000 cycles	500,000 cycles	
车用产品	—	●	●	●	
生命周期					
机械性能	动作力	—	—	—	
	旋转扭矩	1.96mN·m max.	2mN·m max.		
电性能	总电阻值许容误差	±30%		±20%	
	线性	±1	±2	±3	
	额定电压 (V DC)	5			
耐环境性能	耐寒性能	-30°C 240h	-40°C 168h		
	耐热性能	80°C 240h	120°C 168h	85°C 168h	
	耐湿性能	60°C, 90 to 95%RH 240h	60°C, 90 to 95%RH 96h		
端子形状	连接器	插入式 / 回流	回流	连接器	
页	456			459	

电阻式位置传感器 测量方法·试验方法	466
电阻式位置传感器 焊接条件	467
电阻式位置传感器 使用时的注意事项	468

注

表中的●符号表示适用于系列内的全部产品。

关于线性的规定方法



电阻式位置传感器 / 测量方法 · 试验方法

电阻式位置传感器

(总电阻值)

将轴 (杆) 置于端子 1 或者 3 的终端, 如果没有特别规定的话, 测量电阻器端子 1 和端子 3 之间的电阻值作为总电阻值。

(额定电压)

与额定功率对应的电压作为额定电压通过下式计算。但是, 当所计算出的额定电压超过最高使用电压时, 最高使用电压作为额定电压。

$E = \sqrt{P \cdot R}$
E: 额定电压 (V)
P: 额定功率 (W)
R: 公称总电阻值 (Ω)

X-ON Electronics

Largest Supplier of Electrical and Electronic Components

Click to view similar products for [Industrial Motion & Position Sensors](#) category:

Click to view products by [ALPS](#) manufacturer:

Other Similar products are found below :

[595002M9474](#) [01071901](#) [6015-1002-030](#) [D02318603](#) [70U1N048S104U](#) [G8652](#) [G8744](#) [GA1T040F103UA](#) [GA1T100F502UA-A](#)
[GA2E056P102UA](#) [GA2G140F252UA-A](#) [GA2T044S103UA-B](#) [GPS8627](#) [GS1N048P103UA](#) [GS2T032F253BA](#) [GS4P048F503UC](#)
[GS4T040F503UC](#) [GS8367B](#) [GS8819](#) [9811405](#) [17M701-C](#) [JA3G032P501UA-A](#) [KJ5-M18MB60-AZS](#) [RV8NAYSB104A](#) [27M226](#) [29M426](#)
[9810825](#) [9870706](#) [F07008036](#) [SPSN048P202U](#) [F65118112](#) [GA2M028S102MC](#) [GA2M028S502RA](#) [GA2P056F254UA](#) [GA2T056F502UA](#)
[GH8810](#) [25M921](#) [GS8362](#) [GS8368B](#) [CM47070](#) [CR121250](#) [31M573](#) [380000M8643](#) [385500M9303](#) [388037M6962](#) [388281M9646](#)
[388517025480039](#) [388580038670069](#) [388818078120022](#) [388860073800031](#)