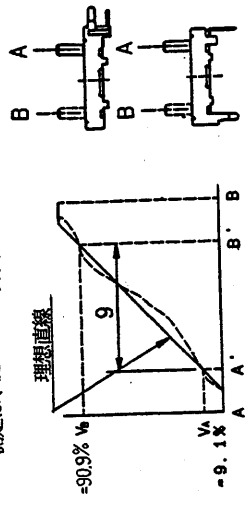


CLASS.NO.	TITLE
	ヘッドライトセンサー規格書
1. 一般事項	
1.1 使用温度範囲	-40±2°C~10.5±5°C
1.2 保存温度範囲	-40±2°C~10.5±5°C
1.3 試験条件	試験及び測定は特に規定がない限り、温度5~35°C、相対湿度45~85%、気圧86~106kPaの標準状態のもとで行う。 但し、判定に疑義を生じた場合は温度20±2°C、相対湿度60~70%、気圧86~106kPaにて行う。
2. 外観寸法	
2.1 外観	各部の仕上げは良好で機能上有害なサビ、キズ、ワレ、メッキ不良及び剥離などがあるてはならない。
2.2 寸法	個別製品組立図による。
3. 構造と材料	構造図と材料表を参照下さい。
4. 電気的性能	
4.1 公称全抵抗値	10kΩ±20% 抵抗器の端子1-3間の抵抗値を測定する。
4.2 定格電力	0.15W
4.3 定格電圧	定格電圧(V) = √(定格電力(W) × 公称全抵抗値(Ω)) 但し、定格電圧が最高使用電圧を越える場合、最高使用電圧を定格電圧とする。 最高使用電圧: D.C.1.8V
4.4 抵抗変化特性	B (電圧法にて測定) (端子1-2間の出力電圧 / 端子1-3間の入力電圧) × 100% 但し 製品組立図上のA点にて、2%以下 A'点 (A点より1.5±0.5mmの位置) にて、9.1% B点 (A点より9mmの位置) にて、90.9±2% 製品組立図上のB点にて、98%以上

SYMB	DATE	APPD.	CHKD.	DSGD.
		2-設計 95.3.9	2-設計 95.3.9	2-設計 95.3.9
		細越	須田	須田
ALPS ELECTRIC CO., LTD.				
規 格 書				
DOCUMENT NO. 4RD712A005 (1/6)				

CLASS.NO.	TITLE
	ヘッドライトセンサー規格書
4.5 リニアリテイ	±1% (測定スピード: 1mm/秒) 端子1-3間に定格電圧を加え、指定基準位置A'、B'地点での実測出力値V <sub>A</sub> 、V <sub>B</sub> を結んだ直線を理想直線とし、その理想直線に対する偏差を%で表す。 測定は、A'→B'方向にレバーを移動して行うこと。
4.6 ヒステリシス	±1%以下 (測定スピード: 1mm/秒) 当項目については、レバーと治具の取付状態、治具そのもののヒステリシスが問題となるため、疑義が生じた場合、アルプス製専用治具にて測定のこと。
4.7 絶縁抵抗	100MΩ以上 (端子一括間) D.C.50Vの電圧を1分間印加して測定。
4.8 耐電圧	A.C.1.24Vr.m.s.1分間 (端子一括間) 損傷、アークおよび、絶縁破壊を生じないこと。
4.9 通電圧耐性	D.C.2.4V 1分間 (端子1-3間) 損傷、アークおよび、絶縁破壊を生じないこと。
5. 機械的性能	
5.1 メカストローク	個別製品組立図による。
5.2 有効ストローク (リニアリテイ保証範囲)	A'点: 製品組立図上のA地点より1.5±0.5mmの位置 B'点: A'点より9mmの位置 A'-B'間を有効ストロークとする。
5.3 作動力	2N (204gf)以下 移動速度: 10mm/秒 測定位置: レバー先端より1mmの位置
5.4 レバーの移動止強度	摺動距離の両末端においてレバー先端より1mmの位置に、1.0N (1.02kgf)の荷重を加え、5秒間加え、著しいガタ、および接触不良を生じないこと。



SYMB	DATE	APPD.	CHKD.	DSGD.
		2-設計 95.3.9	2-設計 95.3.9	2-設計 95.3.9
		細越	須田	須田
ALPS ELECTRIC CO., LTD.				
規 格 書				
DOCUMENT NO. 4RD712A005 (2/6)				

CLASS.NO.	ヘッドライトセンサー規格書		
TITLE	ヘッドライトセンサー規格書		
図1)			
5.5	レバーの 横押し強度	<p>レバー先端から1mmの位置に、レバーの移動方向に対して直角方向に1.0N (1.02kgf)の静荷重を5秒間加え、操作部、および関連部品に変形、破損がないこと。</p> <p>測定はプリント基板に半田付し、プリント基板を固定した状態で行う。但し、縦型形状の製品は図1の様に製品上部も固定した状態で測定のこと。</p>	
5.6	レバーの 押し引き強度	<p>レバーの押し方向および引張り方向に1.0N (1.02kgf)の静荷重を5秒間加え、レバーのカタ、破損、およびゆるい動き等がなく、電気的性能を満足すること。</p>	
5.7	レバーの横振れ	<p>1.6mm P-P 以下 レバー先端より1mmの位置に2N (204gf)の静荷重を移動方向に対して直角方向に加え、測定する。</p>	
5.8	レバーの傾き 及びねじれ	<p><math>\theta</math>は2度以下</p>	
5.9	レバーの センターズレ	<p>片側0.5mm以下 枠開口部中心に対するレバーセンターからのずれを片側ごと測定する。</p> <p>0.5mm以下</p>	

ALPS ELECTRIC CO., LTD.	
規 格 書	規 格 書
APPD.	2-設計
CHKD.	95.3.9
DSGD.	須田
DATE	95.3.9
SYMB.	須田
DOC. NO.	4RD712A005 (3/6)

CLASS.NO.	ヘッドライトセンサー規格書		
TITLE	ヘッドライトセンサー規格書		
6. 耐久性能	<p>20000サイクル以上</p> <p>全抵抗値 : 10kΩ±35%          リニアリティ : ±2%          ヒステリシス : ±2%          作動力 : 2N (204gf) 以下</p> <p>試験条件          指定の定格電圧を加え、1サイクル0.5~30mm/秒 (1往復を1サイクルとする。)の速さで滑動移動距離の90%以上にわたり移動させ測定する。</p>		
6.1	負荷滑動寿命		
6.2	耐寒性	<p>全抵抗値 : 10kΩ±40%          リニアリティ : ±2%          ヒステリシス : ±2%          作動力 : 2N (204gf) 以下</p> <p>-40±2°Cの恒温槽中にて96±4時間放置し、常温常温中に1時間放置後測定する。          但し、測定時に水滴は、取り除くものとする。</p>	
6.3	耐熱性	<p>全抵抗値 : 10kΩ+25%/-50%          リニアリティ : ±2%          ヒステリシス : ±2%          作動力 : 2N (204gf) 以下</p> <p>105±5°Cの恒温槽中にて96±4時間放置し、常温常温中に1時間放置後測定する。          但し、測定時に水滴は、取り除くものとする。</p>	
6.4	耐湿度	<p>全抵抗値 : 10kΩ+55%/-25%          リニアリティ : ±2%          ヒステリシス : ±2%          作動力 : 2N (204gf) 以下</p> <p>40±2°C相対湿度90~95%の恒温恒湿槽中にて96±4時間放置し、常温常温中に1時間放置後測定する。          但し、水滴は、取り除き測定するものとする。</p>	

ALPS ELECTRIC CO., LTD.	
規 格 書	規 格 書
APPD.	2-設計
CHKD.	95.3.9
DSGD.	須田
DATE	95.3.9
SYMB.	須田
DOC. NO.	4RD712A005 (4/6)

CLASS.NO.

TITLE  
ヘッドライトセンサ規格書

6.5 温度サイクル

全抵抗値 : 10kΩ±40%  
 リニアリティ : ±2%  
 ヒステリシス : ±2%  
 作動力 : 2N (204gf) 以下

下記条件で5サイクル試験後、常温常温中に1時間放置後測定する。  
 但し、水滴は、取り除き測定するものとする。

段階	温度	時間
1	-40±2℃	30分
2	常温	10~15分
3	105±2℃	30分
4	常温	10~15分

6.6 耐振性

全抵抗値 : 10kΩ±25%  
 リニアリティ : ±2%  
 ヒステリシス : ±2%  
 作動力 : 2N (204gf) 以下

有効可変範囲のほぼ50%の位置に摺動子を置き、掃引きの割合は  
 10~55~10Hz / 分、全振幅 1.5mm, X・Y・Z方  
 向に各2時間ずつ、計6時間振動させる。

6.7 半田耐熱性

全抵抗値 : 10kΩ±25%  
 種の変形、端子の通孔なゆるみのないこと。又電気的性能を満足すること。

(1) ディップの場合

温度 : 260℃以下  
 時間 : 5秒以下  
 プリント基板の厚さ : 1.6mm  
 プリント基板材質 : 片面銅張フェノール積層板

但し、プリント基板の製品取付寸法は個別製品組立図による。

(2) 手半田の場合

温度 : 300℃以下  
 時間 : 3秒以下

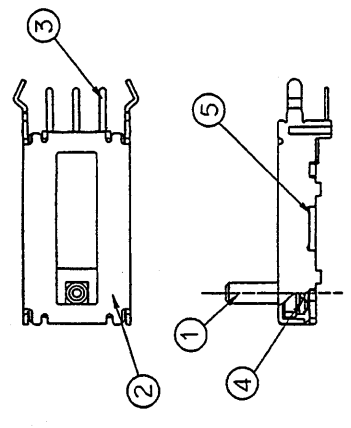
7. 注 記

7.1 本製品は密閉構造ではございません。半田付けの際はフラックス上がりに充分ご配慮願います。  
 △7.2 半田付条件は 499994-202 による。  
 4RD7001-001

CLASS.NO.

TITLE  
ヘッドライトセンサ規格書

8. 構造と材料



番号	部品名	材質	表面処理	備考
1	レバー	カーボン		
2	端子	銅	脱脂	
3	摺動子片	銅	銅下スズメッキ	
4	基板	銅	銅	
5	抵抗体	カーボン		
	リード	銅		

CLASS.NO.

TITLE  
ヘッドライトセンサ規格書

6.5 温度サイクル

全抵抗値 : 10kΩ±40%  
 リニアリティ : ±2%  
 ヒステリシス : ±2%  
 作動力 : 2N (204gf) 以下

下記条件で5サイクル試験後、常温常温中に1時間放置後測定する。  
 但し、水滴は、取り除き測定するものとする。

段階	温度	時間
1	-40±2℃	30分
2	常温	10~15分
3	105±2℃	30分
4	常温	10~15分

6.6 耐振性

全抵抗値 : 10kΩ±25%  
 リニアリティ : ±2%  
 ヒステリシス : ±2%  
 作動力 : 2N (204gf) 以下

有効可変範囲のほぼ50%の位置に摺動子を置き、掃引きの割合は  
 10~55~10Hz / 分、全振幅 1.5mm, X・Y・Z方  
 向に各2時間ずつ、計6時間振動させる。

6.7 半田耐熱性

全抵抗値 : 10kΩ±25%  
 種の変形、端子の通孔なゆるみのないこと。又電気的性能を満足すること。

(1) ディップの場合

温度 : 260℃以下  
 時間 : 5秒以下  
 プリント基板の厚さ : 1.6mm  
 プリント基板材質 : 片面銅張フェノール積層板

但し、プリント基板の製品取付寸法は個別製品組立図による。

(2) 手半田の場合

温度 : 300℃以下  
 時間 : 3秒以下

7. 注 記

7.1 本製品は密閉構造ではございません。半田付けの際はフラックス上がりに充分ご配慮願います。  
 △7.2 半田付条件は 499994-202 による。  
 4RD7001-001

ALPS ELECTRIC CO., LTD.

規 格 書  
 DOCUMENT NO. 4RD712A005 (6/6)

SYMB.	DATE	APPD.	CHKD.	DSCD.
△2	02/12/25	須田	須田	

APPD.	CHKD.	DSCD.
須田	須田	

2-設計	2-設計
須田	須田

2-設計	2-設計
須田	須田

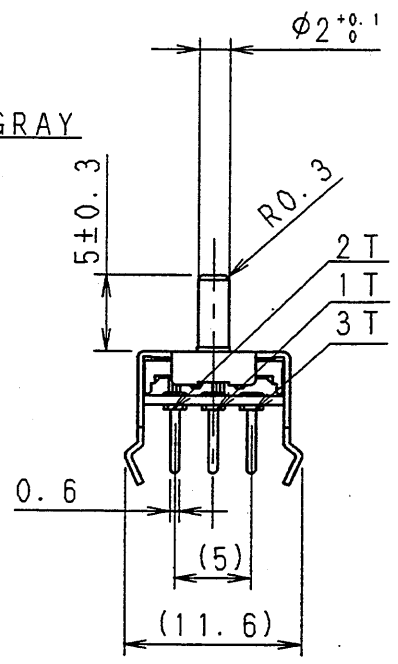
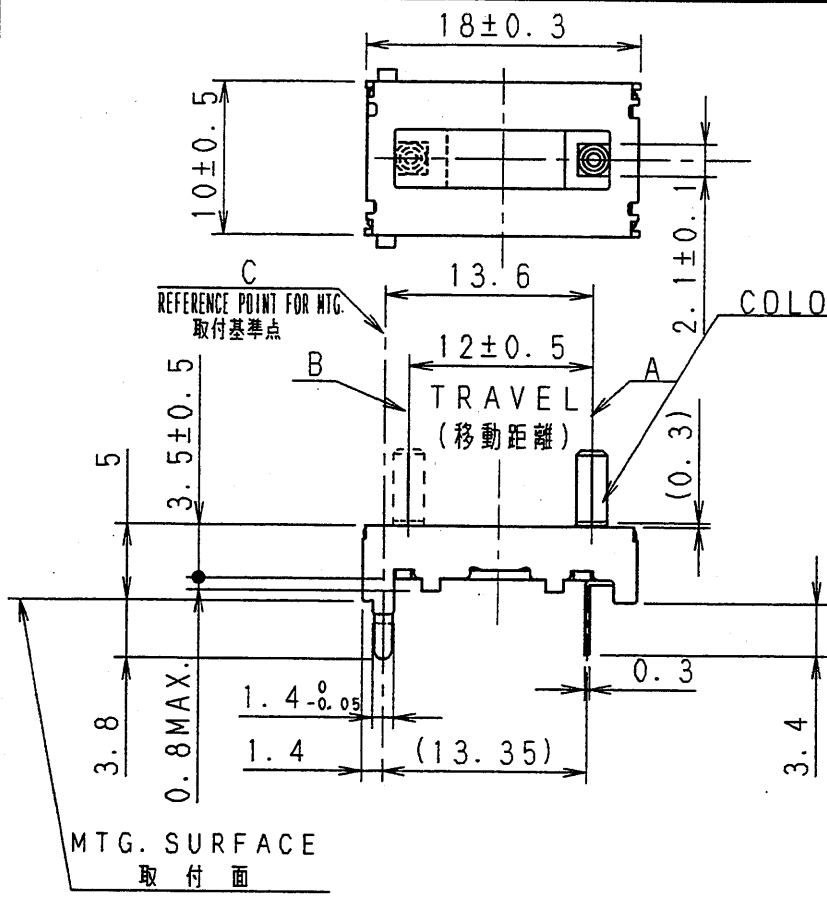
2-設計	2-設計
須田	須田

2-設計	2-設計
須田	須田

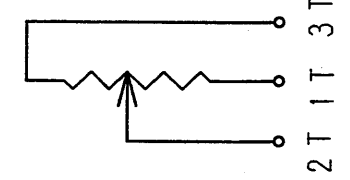
2-設計	2-設計
須田	須田

2-設計	2-設計
須田	須田

2-設計	2-設計
須田	須田

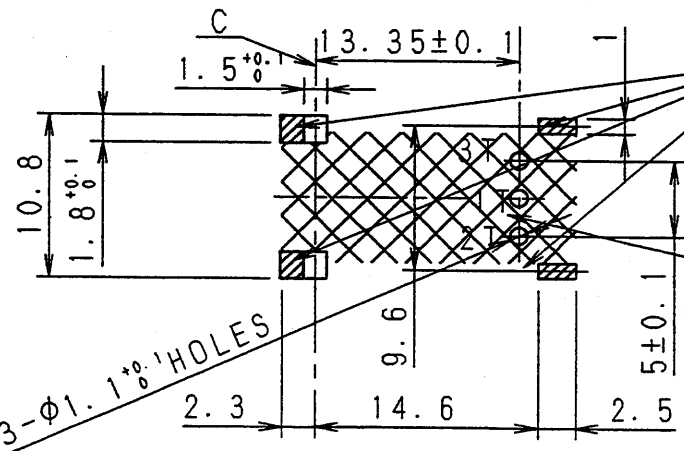


CIRCUIT DIAGRAM



MOUNTING HOLE DETAIL (取付穴寸法図)

VIEWD FROM MOUNTING SIDE (挿入側より)  
(RECOMMENDATION 推奨寸法)



DO NOT DESIGN PRINTED WIRING ON THIS AREA.  
パターン禁止範囲

DO NOT DESIGN HOLES EXCEPT FOR MOUNTING HOLES ON THIS AREA.  
この範囲内に取付穴以外の穴を開けないこと。

NOTE 1. SNAP PORTION IS DESIGNED BASED ON 1.6mm THICK P. C. B.  
1. スナップ部はP. C. B. 板厚1.6mm基準にて設計してあります。

指定なき部分の許容差 TOLERANCES UNLESS OTHERWISE SPEC	
$L \leq 10$	$\pm 0.3$
$10 < L < 100$	$\pm 0.5$
$100 \leq L$	$\pm 0.8$
角度 ANGULAR DIMENSION	$\pm 5^\circ$

PART NO.	NAME	MATERIAL NAME / CODE	FINISH
<b>ALPS ALPS ELECTRIC CO., LTD.</b>			
		DSGD. 2-セツ-826055	SCALE NO.
		S. SUDA JAN. 31 '96	2 : 1 RD71-21004
		CHKD. T. Hayashida JAN. 31 '96	TITLE HEAD LIGHT SENSOR HORIZONTAL TYPE
ORIGINAL '95-07-14	H. A. T. H. S. S.	APPD. H Abe Jan. 31 '96	UNIT DOCUMENT NO.
SYMB	DATE	APPD CHKD DSGD	m m

## X-ON Electronics

Largest Supplier of Electrical and Electronic Components

*Click to view similar products for [Board Mount Motion & Position Sensors](#) category:*

*Click to view products by [ALPS](#) manufacturer:*

Other Similar products are found below :

[6SS4](#) [F02008062](#) [9970-090-9J-SA](#) [NJL5820R-TE4](#) [AS5270B-HMFM](#) [MB060-N-221-A02](#) [MB090-N-221-A02](#) [EG4005C](#) [MT6701CT-STD-R](#) [SD4101R-1](#) [MT6701CT-STD](#) [RDC506017A](#) [MT6501CT-ADD-R](#) [MT6835GT-STD](#) [MT6701QT-STD](#) [MT6816CT-STD-R](#) [RD7121004C](#) [RD602B014B](#) [RDC1032A0C](#) [RD611A009C](#) [RD602B016A](#) [WI-27-102](#) [WI-27-503](#) [WI-27-104](#) [WI-27-202](#) [WI-27-502](#) [WI-27-203](#) [WI-27-103](#) [EVW-ADF001B14](#) [MLX90316KDC-BDG-100-RE](#) [ZSBG446671](#) [MTS-360-1A-C0000-ERA360-05E](#) [MLX90316KDC-BCG-000-RE](#) [AMN11111](#) [AMN24112](#) [AMN31111](#) [AMN31112](#) [AMN34112](#) [AMN34111](#) [AMN23111](#) [EKMC1693113](#) [EKMB1303111K](#) [EKMB1293112](#) [ZSBG323671](#) [RBS130100](#) [RBS130200](#) [EKMC1605111](#) [3382H-1-104](#) [EKMB1104111](#) [EKMB1305111K](#)