

RDC10 线性型

高精度, 省空间的设计贡献于装置的小型化, 轻量化。



主要规格

项目	规格
额定电压	5V DC
动作寿命	50,000 cycles (RDC1010) 200,000 cycles 100,000 cycles (RDC1087)
总电阻值	10kΩ
使用温度范围	-30°C to +85°C

产品一览

行程 (mm)	线性	杆长 (mm)	端子长 (mm)	最小订货单位 (pcs.)		产品编号	图号
				日本	出口		
10	±0.5%	1.3	0.8	980	2,940	RDC1010A12	1
14		2	2	2,400	4,800	RDC1014A09	2
22				2,100	4,200	RDC1022A05	
32				900	1,800	RDC10320RB	
47		1,000	2,000	RDC1047A03			
87	±1.0%	4.4	5.5	540	540	RDC1087A01	3

注

- RDC1014、RDC1022、RDC1032、RDC1047 系列可支持车载。
- RDC1014、RDC1022、RDC1032、RDC1047 系列中除了上述产品以外, 还有其它种类, 因此请确认产品种类 (P.423)。

包装规格

托盘

系列	包装数 (pcs.)		出口包装箱尺寸 (mm)
	1 箱 / 日本	1 箱 / 出口包装	
RDC1010	980	2,940	360×270×230
RDC1014	2,400	4,800	508×374×272
RDC1022	2,100	4,200	508×374×302
RDC1032	900	1,800	540×360×205
RDC1047	1,000	2,000	508×374×272
RDC1087	540	540	540×360×130

电阻式位置传感器

旋转型


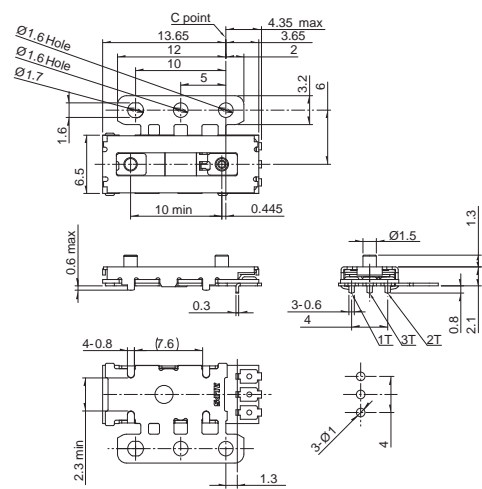

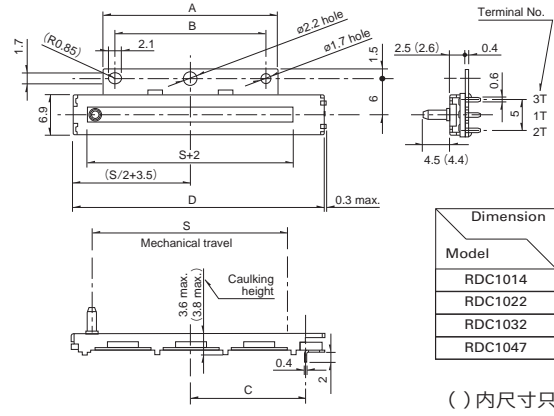

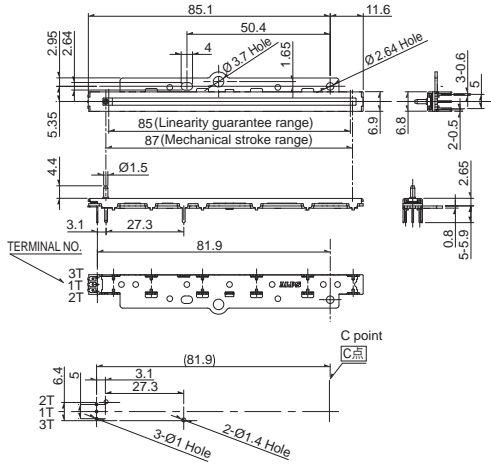
线性型

产品种类 ▶ P.423
产品规格 ▶ P.426
焊接条件 ▶ P.427

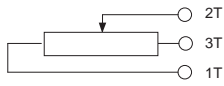
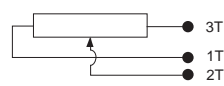
RDC10 线性型

外形图

Unit:mm

No.	照片	形状																														
1																																
2		 <table border="1" data-bbox="1164 1169 1514 1327"> <thead> <tr> <th>Dimension</th> <th>S</th> <th>A</th> <th>B</th> <th>C</th> <th>D</th> </tr> </thead> <tbody> <tr> <td>RDC1014</td> <td>14</td> <td>19</td> <td>15</td> <td>10</td> <td>23.3</td> </tr> <tr> <td>RDC1022</td> <td>22</td> <td>19</td> <td>15</td> <td>14</td> <td>31.5</td> </tr> <tr> <td>RDC1032</td> <td>32</td> <td>29</td> <td>25</td> <td>19</td> <td>41.5</td> </tr> <tr> <td>RDC1047</td> <td>47</td> <td>37</td> <td>33</td> <td>26.5</td> <td>56.5</td> </tr> </tbody> </table> <p>() 内尺寸只适用于 RDC1047</p>	Dimension	S	A	B	C	D	RDC1014	14	19	15	10	23.3	RDC1022	22	19	15	14	31.5	RDC1032	32	29	25	19	41.5	RDC1047	47	37	33	26.5	56.5
Dimension	S	A	B	C	D																											
RDC1014	14	19	15	10	23.3																											
RDC1022	22	19	15	14	31.5																											
RDC1032	32	29	25	19	41.5																											
RDC1047	47	37	33	26.5	56.5																											
3																																

电路图

<p>RDC1010</p> 	<p>RDC10/RDC1087</p> 
---	---

电阻式位置传感器

旋转型

线性型

线性型 / 产品种类

除了所推荐的产品，还支持以下规格（RDC1014, RDC1022, RDC1032, RDC1047 只适用于）。

杆的种类

* ()内尺寸只适用于RDC1047

Unit:mm

长	4.5 (4.4)	3.7 (3.6)	3 (2.9)	2.5 (2.4)
尺寸				

端子种类

印刷配线用

Unit:mm

尺寸				
长 L ₂	1.5	2	4	5.5

引脚配线用

Unit:mm

尺寸	
----	--

注

部分为我公司推荐规格。







电阻式位置传感器

旋转型

线性型

电阻式位置传感器

产品系列一览

型		线性型			
系列	RDC1010	RDC10		※RD7	
照片					
操作部方向	Vertical			Horizontal	Vertical
线性保证范围	9.2mm	12mm 21mm 31mm 46mm	85mm	6mm 9mm	6mm 7mm 9mm
行程	10mm	14mm 22mm 32mm 47mm	87mm	8mm 12mm	8mm 9mm 12mm
使用温度范围	- 30°C to + 85°C			- 40°C to + 105°C	
动作寿命	50,000 cycles	200,000 cycles	100,000 cycles	100,000 cycles	
车用产品	—	●	—	●	
生命周期					
机械性能	动作力	0.25N max.			2N max.
电性能	总电阻值许容误差	±30%			±20%
	线性	±0.5	±1	±1	
	额定电压 (V DC)	5			12
耐环境性能	耐寒性能	- 40°C 240h			- 40°C 96h
	耐热性能	80°C 240h	90°C 240h	85°C 240h	105°C 96h
	耐湿性能	60°C, 90 to 95%RH 240h			40°C, 90 to 95%RH 96h
端子形状	插入式	接线端子 / 插入式	插入式	插入式	
页	421			424	

电阻式位置传感器 测量方法·试验方法 426

电阻式位置传感器 焊接条件 427

电阻式位置传感器 使用时的注意事项 428

注

- ※ RD7 系列用于检测汽车头灯角度。
- 表中的●符号表示适用于系列内的全部产品。

关于线性的规定方法

Model RDC50/RDC90/RD6R1A

1. 基准斜度: 100%/A
2. 输出基准点 (0°) 位50%输出位置。(RDC50/RDC90)
中心位置 (0°) 依赖于外形图的状态位置。(RD6R1A)

系列	A	B	C
RDC50	333.3°	±160°	±2%
RDC90	80°	±30°	±3%
	260°	±122°	
RD6R1A	320°	±155°	±2%

Model RDC10/RD7

在端子 1-3 之间施加额定电压, 以连接在指定基准位置 B、A 两点的实测输出值 V_B 、 V_A 的直线作为理想直线, 对于 1-3 之间施加电压为 100% 时的理想直线的偏差用 % 来表示。

电阻式位置传感器 / 测量方法 · 试验方法

电阻式位置传感器

(总电阻值)

如无特别规定, 总电阻值应测量电阻器端子1和3之间的电阻值。

(额定电压)

与额定功率对应的电压作为额定电压通过下式计算。但是, 当所计算出的额定电压超过最高使用电压时, 最高使用电压作为额定电压。

$$E = \sqrt{P \cdot R}$$

E: 额定电压 (V)
P: 额定功率 (W)
R: 公称总电阻值 (Ω)

电阻式位置传感器 / 焊接条件

手工焊接方式的参考举例

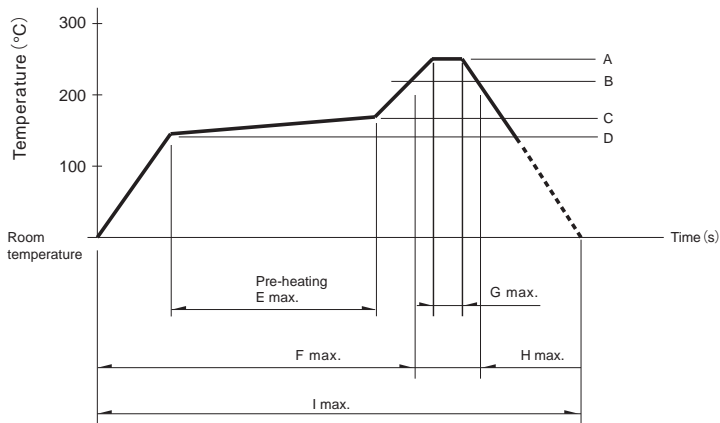
系列	烙铁头温度	焊接时间
RDC50, RDC90	350±5°C	3 ⁺¹ ₀ s
RDC10, RD7	350°C max.	3s max.

浸焊方式的参考举例

系列	预热		浸焊		焊接次数
	焊接面表面温度	加热时间	焊接温度	焊接时间	
RDC501, RDC502	100 to 150°C	1 min. max.	260±5°C	10±1s	1 time
RD7	100°C max.	1 min. max.	260°C max.	5s max.	1 time

回流方式的参考举例

1. 清洗该传感器不能进行清洗。
2. 使用焊剂请使用含有 10~15wt % 钎剂的乳酪焊剂。
3. 焊接次数焊接一次。
4. 推荐回流条件



系列	A	B	C	D	E	F	G	H	I	回流焊次数
RDC503 RDC506	250°C	230°C	180°C	150°C	2 min.	—	5s	40s	4 min.	1 time
RDC90	255°C	230°C	—	—	—	2 min.	10s	1 min.	4 min.	1 time

注

1. 本产品,在只有红外线的回流焊接炉中,有焊接不附着的可能,所以请使用温风回流焊接炉,或红外线+温风回流焊接炉。
2. 上图所示温度是采用温风回流焊接方式时的传感器端子部的最高温度。因为根据电路板的材质,大小,厚度等的不同,电路板温度和传感器表面温度有相差很大的可能,请注意,传感器表面温度不要超过250°C。
3. 根据回流焊接槽的种类,条件不同结果不同,请事先充分进行确认之后使用。

电阻式位置传感器

旋转型

线性型

X-ON Electronics

Largest Supplier of Electrical and Electronic Components

Click to view similar products for [Industrial Motion & Position Sensors](#) category:

Click to view products by [ALPS](#) manufacturer:

Other Similar products are found below :

[595002M9474](#) [70U1N048S104U](#) [FE-41164](#) [G8652](#) [G8744](#) [GA1T040F103UA](#) [GA1T100F502UA-A](#) [GA2E056P102UA](#) [GA2G140F252UA-A](#) [GA2T044S103UA-B](#) [GPS8627](#) [GS2T032F253BA](#) [GS4P048F503UC](#) [GS4T040F503UC](#) [GS8367B](#) [GS8819](#) [9811405](#) [JA3G032P501UA-A](#) [KJ5-M18MB60-AZS](#) [27M226](#) [9870706](#) [F07008036](#) [SPSN048P202U](#) [F65118112](#) [GA2G042F103UA](#) [GA2M028S102MC](#) [GA2M028S502RA](#) [GA2T056F502UA](#) [GH8810](#) [GS8368B](#) [CM47070](#) [CR121250](#) [31M573](#) [380000M8643](#) [385500M9303](#) [388037M6962](#) [388281M9646](#) [388517025480039](#) [388580038670069](#) [388818078120022](#) [388860073800031](#) [388C11M9548](#) [388C24160090003](#) [389504075810001](#) [389767001230861](#) [389A85084750001](#) [389C37M9710](#) [390027M8923](#) [409061073800026](#) [450004083880002](#)