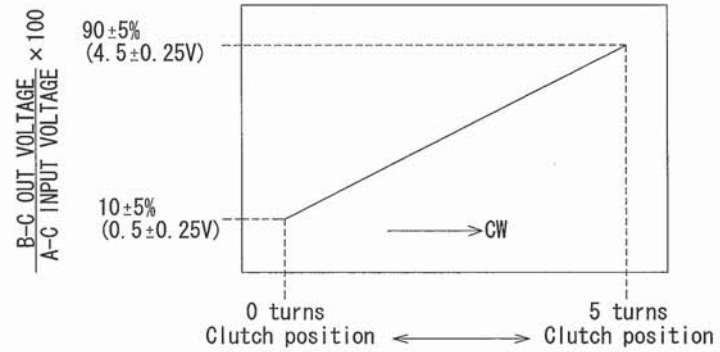
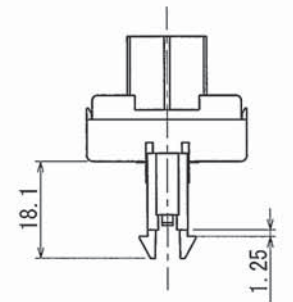
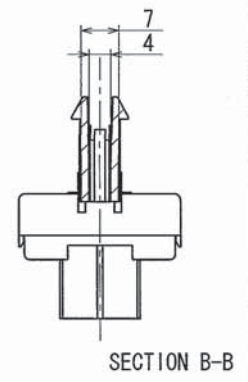
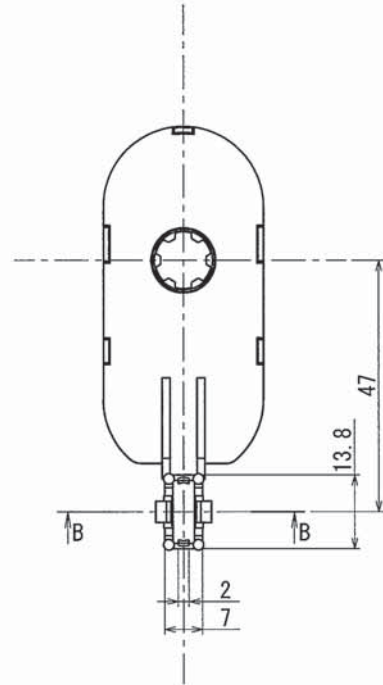
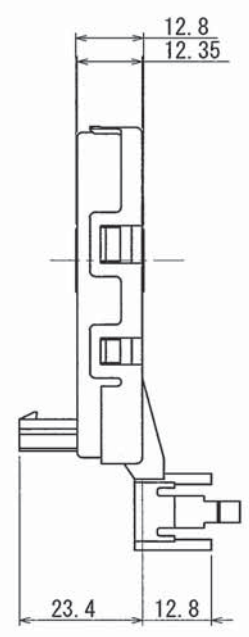
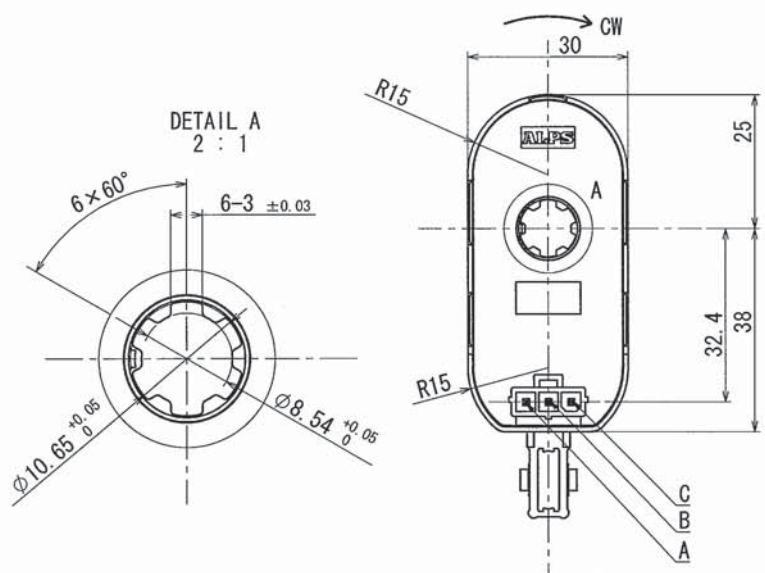
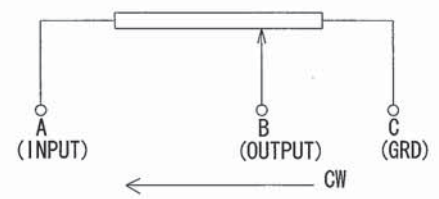


RDC50C001A



CIRCUIT DIAGRAM



Note 1. Sensor shall meet ALPS specification 5RDC50CX001.

指定なき部分の許容差 TOLERANCES UNLESS OTHERWISE SPEC.		PART NO.		NAME		SPEC		MATERIAL		FINISH	
L ≤ 10	±0.3	ALPS ELECTRIC CO., LTD.									
10 < L < 100	±0.5										
100 ≤ L	±0.8										
角度 ANGULAR DIMENSION	±5°	DSGD.	T. OHARA	Mar. 05. 2009	SCALE	1:1	NO.				
		CHKD.	M. ASANO	Mar. 05. 2009	TITLE	Recliner Sensor (L0133529AA02)					
		APPD.	S. YODA	Mar. 05. 2009	UNIT	mm		DOCUMENT NO.	RDC50C001		

3D-MODEL 2009年4月13日 18:14:07 V:\r\960004\RDC50C-Lear\2008-06-27\Ver10\RDC50C-ASSY-081104
V:\r\960004\RDC50C-Lear\2008-06-27\Ver10\RDC50C-08-1104
2D-DRAW: 2009年7月2日 11:45:42



X-ON Electronics

Largest Supplier of Electrical and Electronic Components

Click to view similar products for [Board Mount Motion & Position Sensors](#) category:

Click to view products by [ALPS](#) manufacturer:

Other Similar products are found below :

[6SS4](#) [F02008062](#) [9970-090-9J-SA](#) [IPS2200BI1R](#) [NJL5820R-TE4](#) [AS5270B-HMFM](#) [IPS2200BI1W](#) [G-MRCO-057](#) [MB060-N-221-A02](#)
[MB090-N-221-A02](#) [USEQMSKL221600](#) [EVW-ADF001B14](#) [MLX90316KDC-BDG-100-RE](#) [AMN33111J](#) [ZSBG446671](#) [MTS-360-1A-](#)
[C0000-ERA360-05E](#) [AMN11111](#) [AMN24112](#) [AMN31111](#) [AMN31112](#) [AMN34112](#) [AMN34111](#) [EKMB1303111K](#) [EKMB1293112](#)
[ZSBG323671](#) [RBS130100](#) [RBS130200](#) [EKMC1605111](#) [EKMB1104111](#) [EKMB1305111K](#) [EKMC1604112](#) [EKMB1305112K](#)
[EKMB1205111](#) [EKMB1205112](#) [EKMB1304113K](#) [EKMB1104113](#) [EKMB1105111](#) [EKMC1604111](#) [EKMB1105112](#) [EKMB1305113K](#)
[EKMB1204113](#) [EKMB1105113](#) [EKMB1205113](#) [EKMB1304112K](#) [EKMB1304111K](#) [EKMC1606111](#) [G-MRCO-052](#) [OKY3062-2](#)
[OKY3062-4](#) [OKY3062-5](#)