

旋转电位器 > RK08H系列 > RK08H11100RB

旋钮后安装型 RK08H系列

| [外形图](#) | [安装孔/端子排列图](#) | [电路图](#) | [包装规格](#) | [焊接条件](#) |



产品编号

RK08H11100RB

 NET SHOP

 3D CAD

 RoHS

 印刷

 询问 (English)

| | |
|-------|--------------|
| 电阻体数 | 单联 |
| 操作部长度 | 1mm |
| 中央定位 | 有 |
| 总阻值 | 10k Ω |
| 电阻规律 | 1B |
| 焊接方法 | Manual |

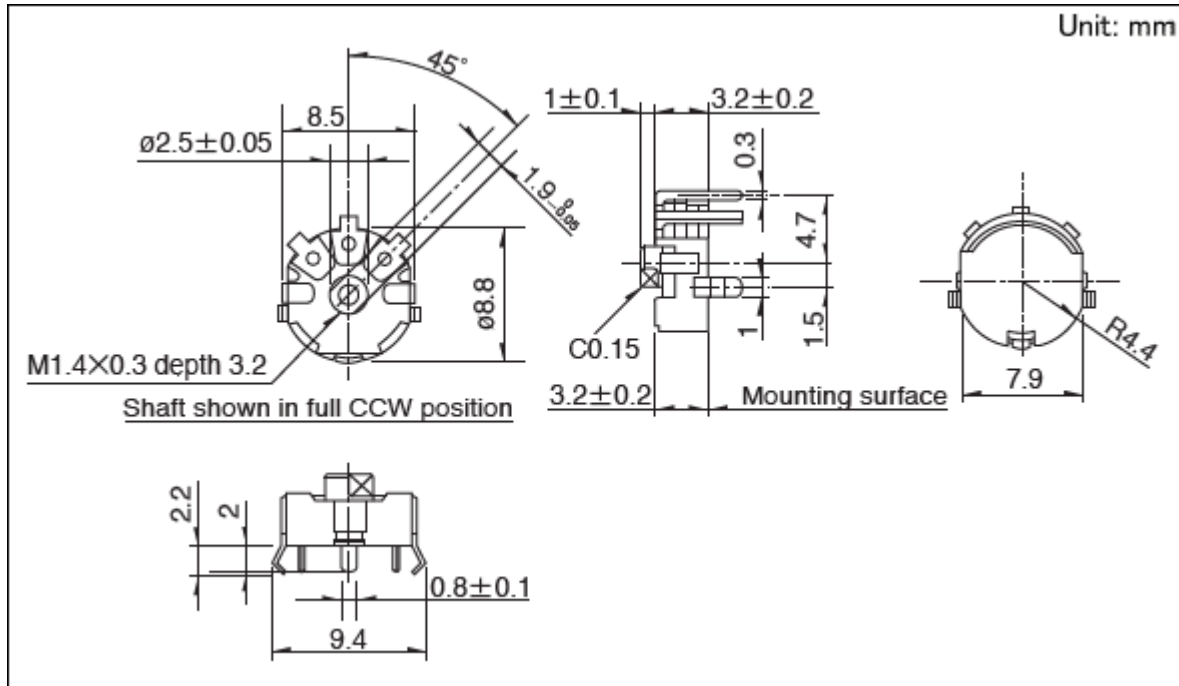
使用温度范围 -10°C to +60°C

| | | |
|-----|--------|---------------------|
| 电性能 | 总阻值允许差 | $\pm 30\%$ |
| | 额定功率 | 0.03W |
| | 最高使用电压 | 50V AC, 20V DC |
| | 剩余电阻 | 20 Ω or less |

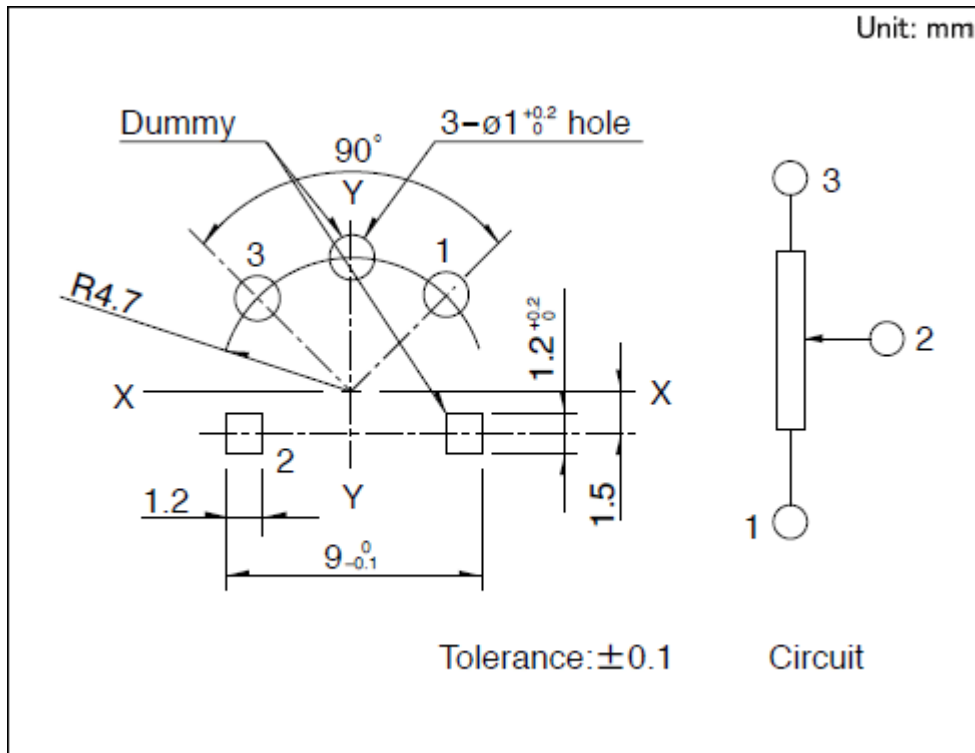
| | | |
|------|--------|---------------------|
| 机械性能 | 全旋转角度 | 200° $\pm 10^\circ$ |
| | 旋转扭矩 | 1 to 10mN·m |
| | 终端止挡强度 | 0.1N·m |
| | 轴推拉强度 | 10N |

| | | |
|--------------|------|--------------|
| 耐久性能 | 操作寿命 | 5,000 cycles |
| 最小订货单位(pcs.) | 日本 | 5,000 |
| | 出口 | 10,000 |

外形图

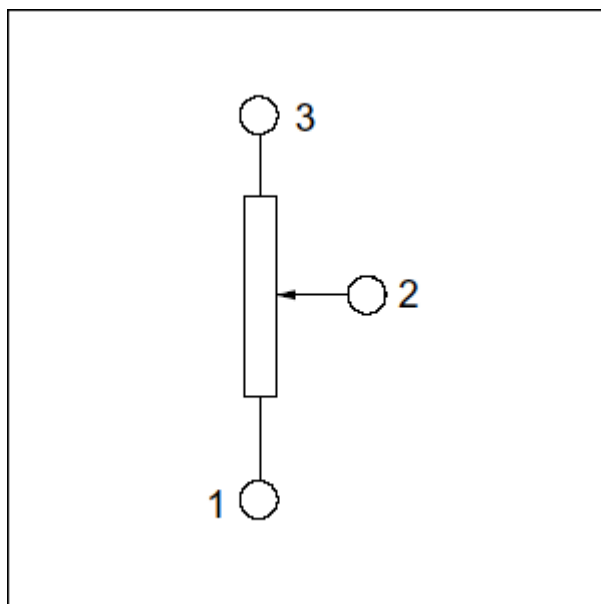


安装孔/端子排列图



DUMMY 端子,请在电路上以开放状态使用。

电路图



包装规格

散装

| | | |
|-------------|-----------------|--------|
| 包装数(pcs.) | 1箱/日本 | 5,000 |
| | 1箱/出口包装 | 10,000 |
| 出口包装箱尺寸(mm) | 528 × 369 × 178 | |

焊接条件

手工焊接方式的参考举例

| | |
|-------|------------|
| 烙铁头温度 | 350°C max. |
| 焊接时间 | 3s max. |
| 焊接次数 | 1 time |

表示本系列共通的注释。

1. 本产品目录中产品的颜色，与实物的颜色有所差异。
2. 请以最小订购单位的N(整数)倍来订货。
3. 除了产品一览之外，还备有丰富的可适用产品规格。
4. 本产品可适应浸焊。需要时请指定「浸焊品」。但,背面调节型除外。
5. 推荐使用0.8mm to 1.2mm厚的印刷基板。使用1.6mm厚的时候，请另行洽谈。

Inquiries about Products

Inquiry

X-ON Electronics

Largest Supplier of Electrical and Electronic Components

Click to view similar products for [Potentiometers](#) category:

Click to view products by [ALPS](#) manufacturer:

Other Similar products are found below :

[58C2-2](#) [590SX1N32F103SS](#) [591SXJ48S252SC](#) [591SXP56S252SC](#) [591SXP56S503SC](#) [D31409](#) [70B1G048K502X-A](#) [70B1M032S502W](#)
[70B1N056S202W](#) [70B8N056F502W](#) [70J8N048S104U](#) [70L1N040P103W](#) [70L1N048P103X](#) [70L1N048S103W](#) [GA2L040S102UC](#)
[GA2L040S103UC](#) [GS1G044P103UA](#) [GS1N048P103UA](#) [GS1T032S103UA](#) [A43-1500](#) [A43-20K](#) [A47-200K](#) [A4720K](#) [132-2-0-202](#)
[RK14K1220-F25-C0-A103](#) [RK14K1220F25C0C104](#) [RK14K1220-F25-C1-B103](#) [14910FBGLFY00103KA](#) [14910AABHSX10103KA](#)
[14910FAGJSX10104KA](#) [C0342008 5K](#) [J97589](#) [23M728](#) [248BBHS0XB25503MA](#) [249FGJS0XB25503KA](#) [RV170F-10-15R1-B500K-0021](#)
[RV8NAYS104A](#) [917523A](#) [A43-40](#) [A43-750](#) [A43S-5](#) [A47-15K](#) [A47-1K](#) [A4750K](#) [SPPG056P103U](#) [SWE-10](#) [GA2G040F103BA](#) [POT-](#)
[3217-02 \(MW22S-3217-500\)](#) [GS1G052F103UA-A](#) [GS1G056S502UA](#)