

旋转电位器 > RK08H系列 > RK08H12100GZ

## 旋钮后安装型 RK08H系列

| [外形图](#) | [安装孔/端子排列图](#) | [电路图](#) | [包装规格](#) | [焊接条件](#) |



产品编号  
RK08H12100GZ

 NET SHOP

 3D CAD

 RoHS

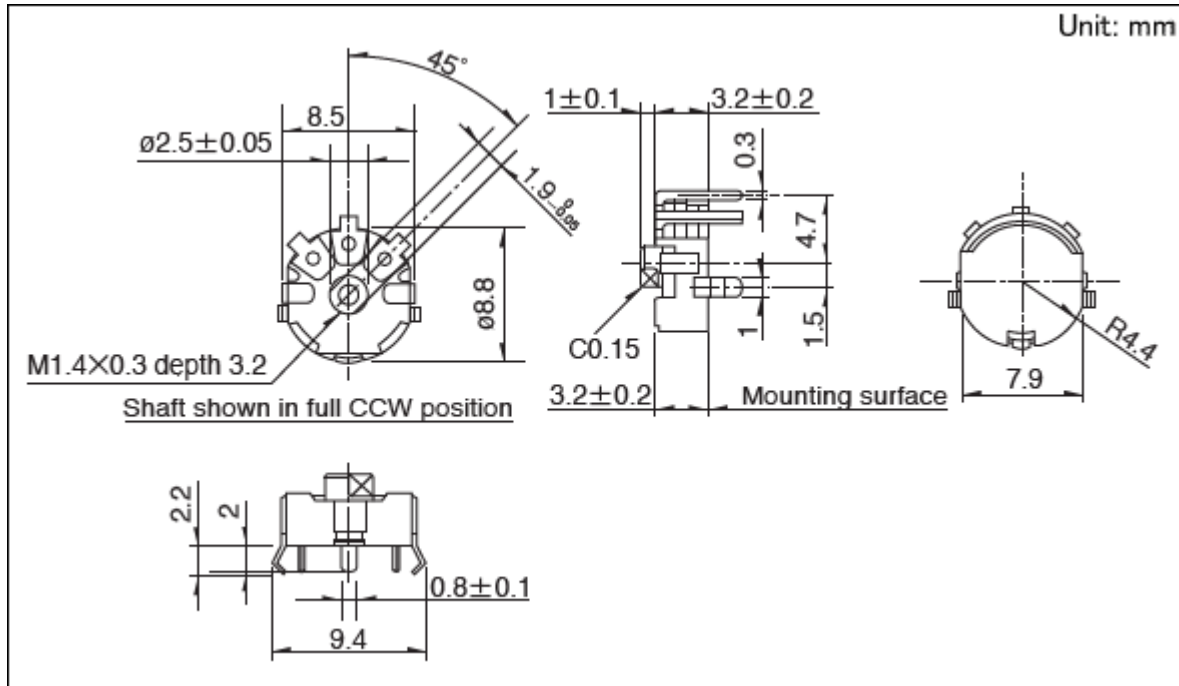
 印刷

 询问 (English)

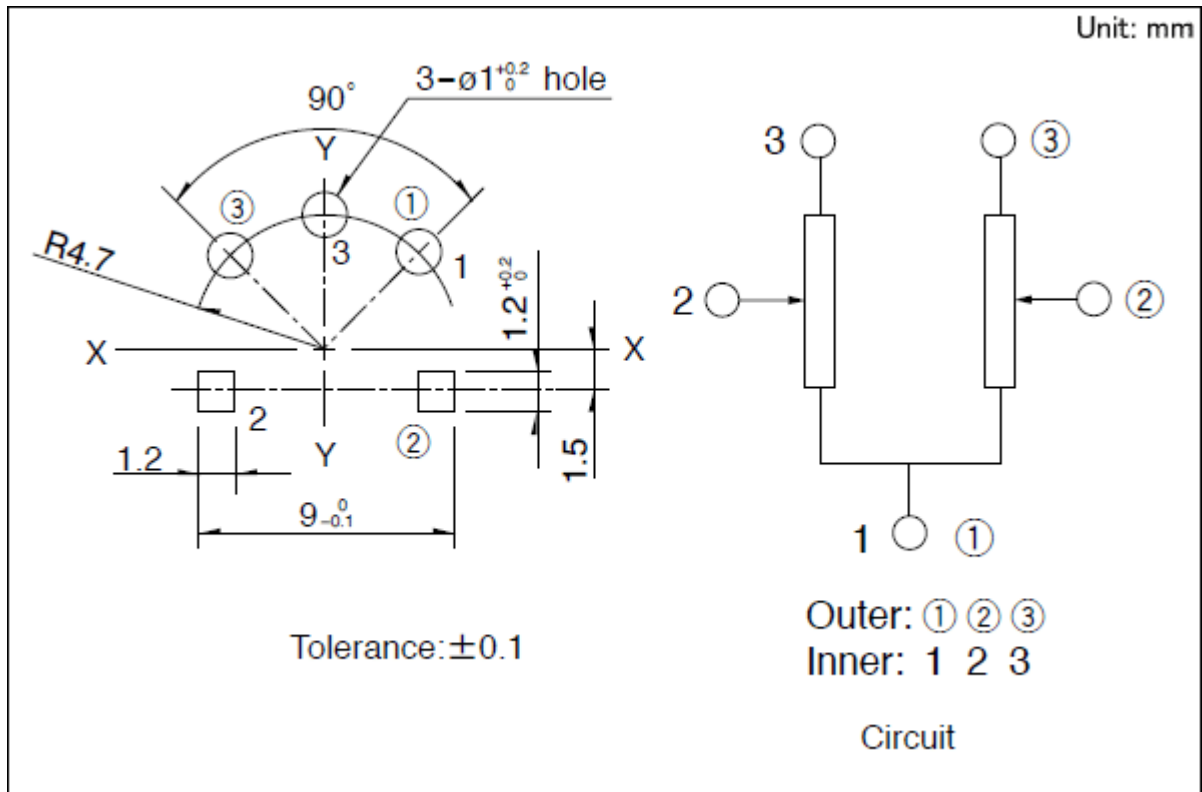
电阻体数	2联	
操作部长度	1mm	
中央定位	无	
总阻值	10k $\Omega$	
电阻规律	15A	
焊接方法	Manual	
使用温度范围	-10°C to +60°C	
电性能	总阻值允许差	$\pm 30\%$
	额定功率	0.03W
	最高使用电压	50V AC
	最大衰减量	70dB min.
机械性能	全旋转角度	200° $\pm 10^\circ$
	旋转扭矩	1 to 10mN·m
	终端止挡强度	0.1N·m
	轴推拉强度	10N

耐久性能	操作寿命	10,000 cycles
最小订货单位(pcs.)	日本	5,000
	出口	10,000

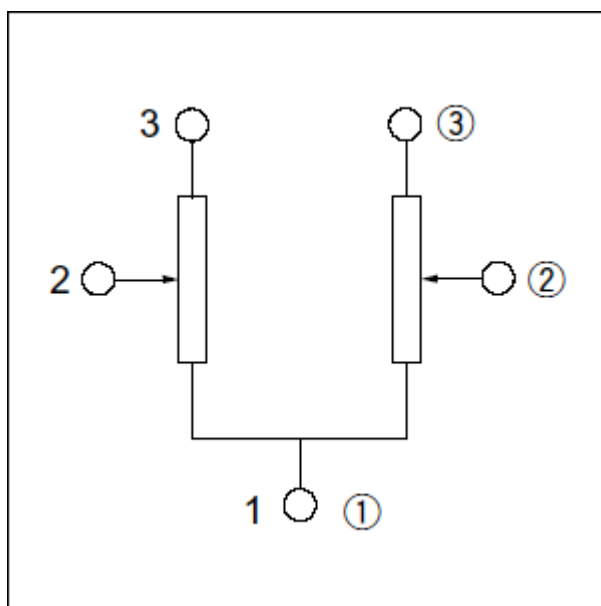
外形图



安装孔/端子排列图



## 电路图



## 包装规格

### 散装

包装数(pcs.)	1箱/日本	5,000
	1箱/出口包装	10,000
出口包装箱尺寸(mm)	528 × 369 × 178	

## 焊接条件

### 手工焊接方式的参考举例

烙铁头温度	350°C max.
焊接时间	3s max.
焊接次数	1 time

## 表示本系列共通的注释。

1. 本产品目录中产品的颜色，与实物的颜色有所差异。
2. 请以最小订购单位的N(整数)倍来订货。
3. 除了产品一览之外，还备有丰富的可适用产品规格。
4. 本产品可适应浸焊。需要时请指定「浸焊品」。但,背面调节型除外。
5. 推荐使用0.8mm to 1.2mm厚的印刷基板。使用1.6mm厚的时候，请另行洽谈。

## Inquiries about Products

Inquiry

## X-ON Electronics

Largest Supplier of Electrical and Electronic Components

*Click to view similar products for [Potentiometers](#) category:*

*Click to view products by [ALPS](#) manufacturer:*

Other Similar products are found below :

[58C2-2](#) [590SX1N32F103SS](#) [591SXJ48S252SC](#) [591SXP56S252SC](#) [591SXP56S503SC](#) [D31409](#) [70B1G048K502X-A](#) [70B1M032S502W](#)  
[70B1N056S202W](#) [70B8N056F502W](#) [70J8N048S104U](#) [70L1N040P103W](#) [70L1N048P103X](#) [70L1N048S103W](#) [GA2L040S102UC](#)  
[GA2L040S103UC](#) [GS1G044P103UA](#) [GS1N048P103UA](#) [GS1T032S103UA](#) [A43-1500](#) [A43-20K](#) [A47-200K](#) [A4720K](#) [132-2-0-202](#)  
[RK14K1220-F25-C0-A103](#) [RK14K1220F25C0C104](#) [RK14K1220-F25-C1-B103](#) [14910FBGLFY00103KA](#) [14910AABHSX10103KA](#)  
[14910FAGJSX10104KA](#) [C0342008 5K](#) [J97589](#) [23M728](#) [248BBHS0XB25503MA](#) [249FGJS0XB25503KA](#) [RV170F-10-15R1-B500K-0021](#)  
[RV8NAYS104A](#) [917523A](#) [A43-40](#) [A43-750](#) [A43S-5](#) [A47-15K](#) [A47-1K](#) [A4750K](#) [SPPG056P103U](#) [SWE-10](#) [GA2G040F103BA](#) [POT-](#)  
[3217-02 \(MW22S-3217-500\)](#) [GS1G052F103UA-A](#) [GS1G056S502UA](#)