

旋转电位器 > RK08H系列 > RK08H1230012

旋钮后安装型 RK08H系列

[外形图](#) | [安装孔/端子排列图](#) | [电路图](#) | [包装规格](#) | [焊接条件](#) |



产品编号
RK08H1230012

 NET SHOP

 3D CAD

 RoHS

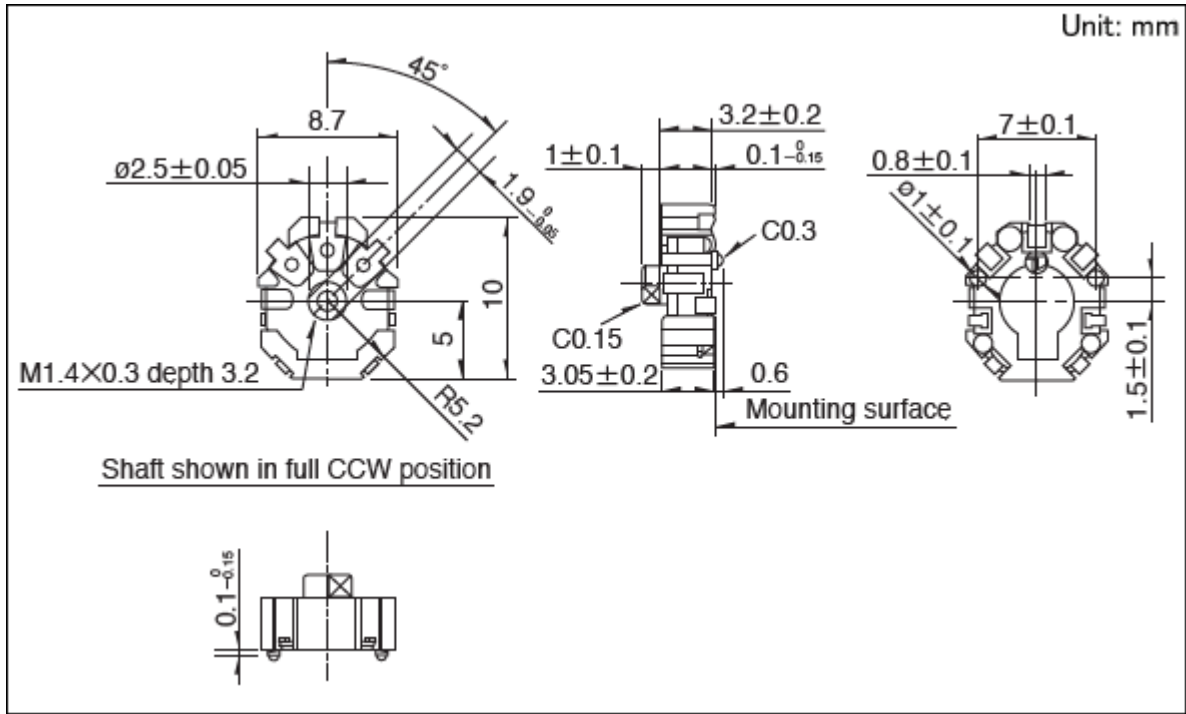
 印刷

 询问 (English)

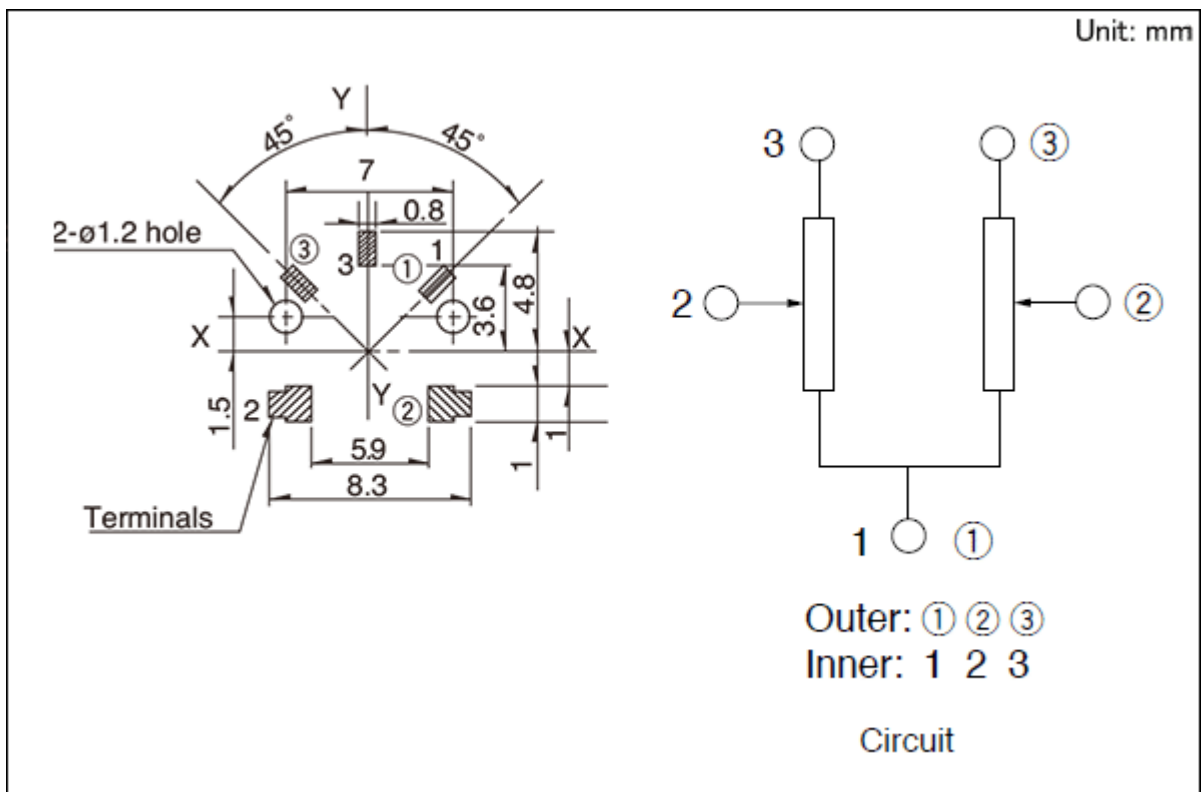
电阻体数	2联	
操作部长度	1mm	
中央定位	无	
总阻值	10k Ω	
电阻规律	15A	
焊接方法	Reflow	
使用温度范围	-10°C to +60°C	
电性能	总阻值允许差	$\pm 30\%$
	额定功率	0.03W
	最高使用电压	50V AC
	最大衰减量	70dB min.
机械性能	全旋转角度	200° $\pm 10^\circ$
	旋转扭矩	0.5 to 10mN·m
	终端止挡强度	0.1N·m
	轴推拉强度	10N

耐久性能	操作寿命	10,000 cycles
最小订货单位(pcs.)	日本	4,000
	出口	4,000

外形图

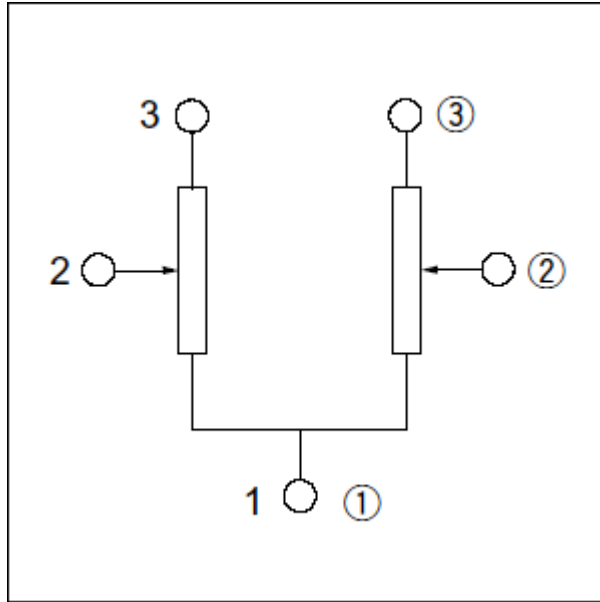


安装孔/端子排列图



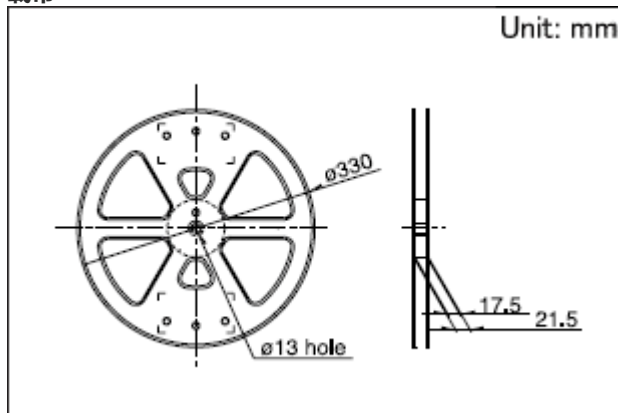
斜线部表示的是焊锡部

电路图



包装规格

载带



规格	数量	单位
梱包数(pcs.)	1卷	1,000
	1箱/日本	4,000
	1箱/出口包装	4,000
载带宽度(mm)		16
出口包装箱尺寸(mm)		401 × 397 × 139

焊接条件

回流方式的参考举例

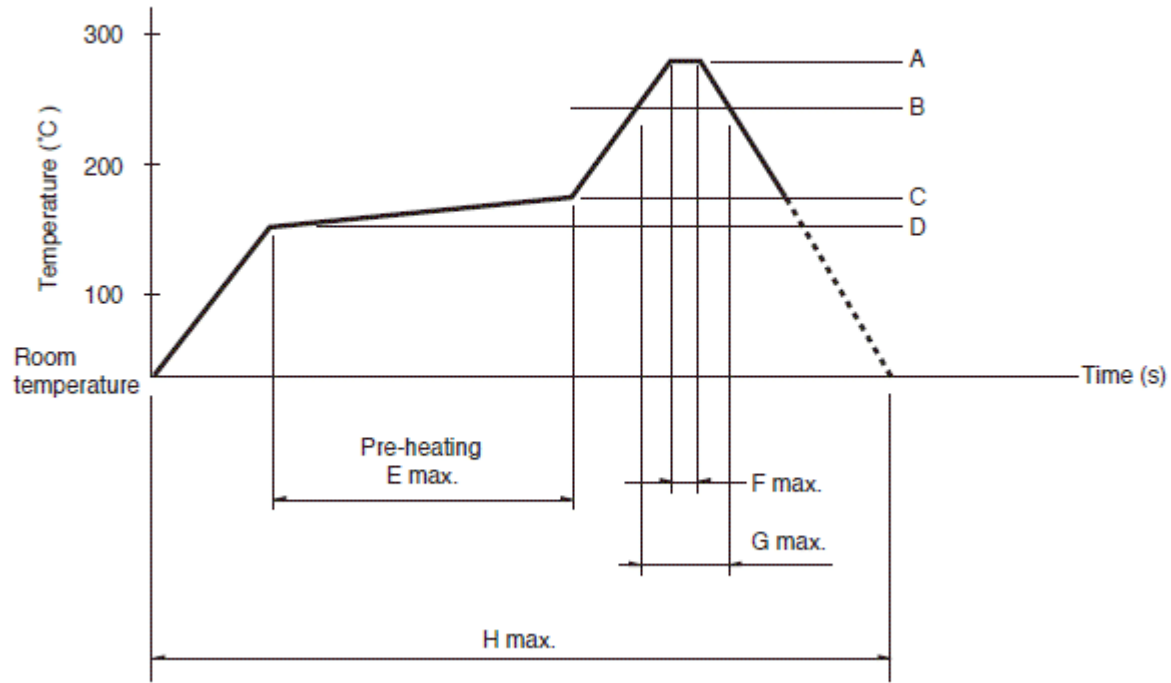
1. 加热方式

为温风加热方式。

2. 温度测量方式

使用 $\phi 0.1 \sim \phi 0.2$ 的CA(K)或CC(T)进行测量, 在焊接的连接部位置(铜箔面)测量, 固定方式使用耐热胶带。

3. 温度分布



A	B	C	D	E	F	G	H	回流焊次数
250°C	200°C	150°C	150°C	2 min.	3s	40s	4 min.	2 time max.

1. 本产品, 在只有红外线的回流焊接炉中, 有焊接不附着的可能, 所以请使用温风回流焊接炉, 或红外线+ 温风回流焊接炉。
2. 上图所示温度是采用温风回流焊接方式时的电位器端子部的最高温度。因为根据电路板的材质, 大小, 厚度等的不同, 电路板温度和电位器表面温度有相差很大的可能, 请注意, 电位器表面温度不要超过250°C。
3. 根据回流焊接槽的种类, 条件不同结果不同, 请事先充分进行确认之后使用。

表示本系列共通的注释。

1. 本产品目录中产品的颜色, 与实物的颜色有所差异。
2. 请以最小订购单位的N(整数)倍来订货。
3. 除了产品一览之外, 还备有丰富的可适用产品规格。
4. 本产品可适应浸焊。需要时请指定「浸焊品」。但, 背面调节型除外。
5. 推荐使用0.8mm to 1.2mm厚的印刷基板。使用1.6mm厚的时候, 请另行洽谈。

Inquiries about Products

Inquiry

X-ON Electronics

Largest Supplier of Electrical and Electronic Components

Click to view similar products for [Potentiometers](#) category:

Click to view products by [ALPS](#) manufacturer:

Other Similar products are found below :

[58C2-2](#) [590SX1N32F103SS](#) [591SXJ48S252SC](#) [591SXP56S252SC](#) [591SXP56S503SC](#) [D31409](#) [70B1G048K502X-A](#) [70B1M032S502W](#)
[70B1N056S202W](#) [70B8N056F502W](#) [70J8N048S104U](#) [70L1N040P103W](#) [70L1N048P103X](#) [70L1N048S103W](#) [GA2L040S102UC](#)
[GA2L040S103UC](#) [GS1G044P103UA](#) [GS1N048P103UA](#) [GS1T032S103UA](#) [A43-1500](#) [A43-20K](#) [A47-200K](#) [A4720K](#) [132-2-0-202](#)
[RK14K1220-F25-C0-A103](#) [RK14K1220F25C0C104](#) [RK14K1220-F25-C1-B103](#) [14910FBGLFY00103KA](#) [14910AABHSX10103KA](#)
[14910FAGJSX10104KA](#) [C0342008 5K](#) [J97589](#) [23M728](#) [248BBHS0XB25503MA](#) [249FGJS0XB25503KA](#) [RV170F-10-15R1-B500K-0021](#)
[RV8NAYS104A](#) [917523A](#) [A43-40](#) [A43-750](#) [A43S-5](#) [A47-15K](#) [A47-1K](#) [A4750K](#) [SPPG056P103U](#) [SWE-10](#) [GA2G040F103BA](#) [POT-](#)
[3217-02 \(MW22S-3217-500\)](#) [GS1G052F103UA-A](#) [GS1G056S502UA](#)