

旋转电位器 > RK097系列 > RK0971114Z1N

9型金属轴多联型 RK097系列

[外形图](#) | [安装孔尺寸图](#) | [端子尺寸](#) | [轴承尺寸](#) | [附加零部件](#) | [包装规格](#) | [焊接条件](#) |



产品编号

RK0971114Z1N

 NET SHOP

 3D CAD

 RoHS

 印刷

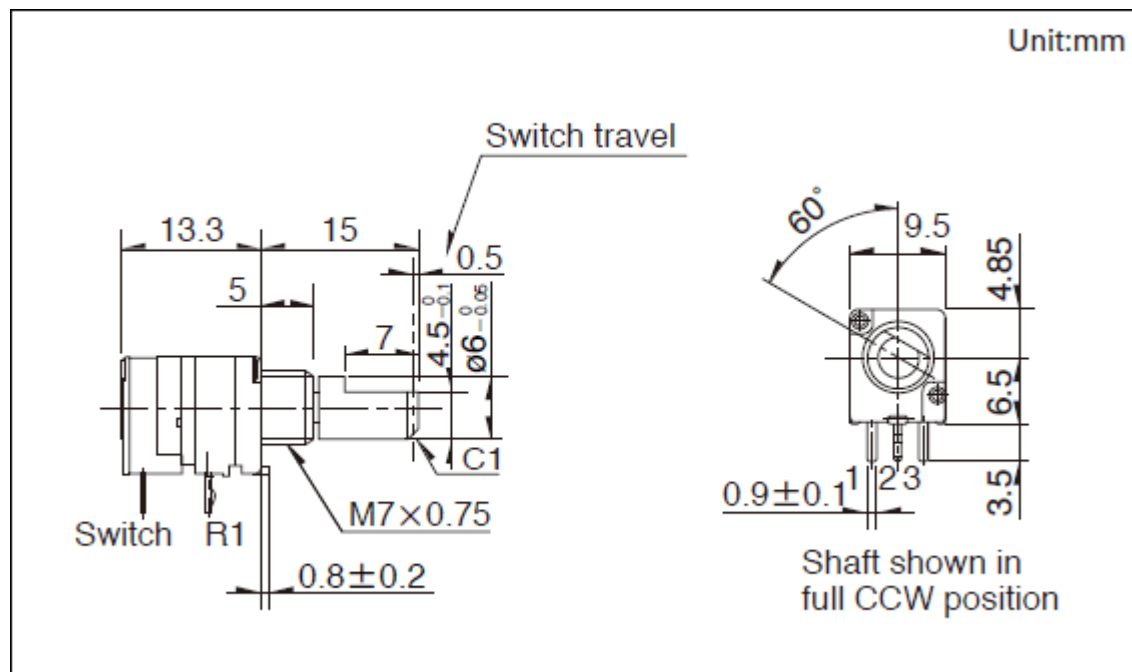
 询问 (English)

1轴带按开(0.5mm行程)开关型

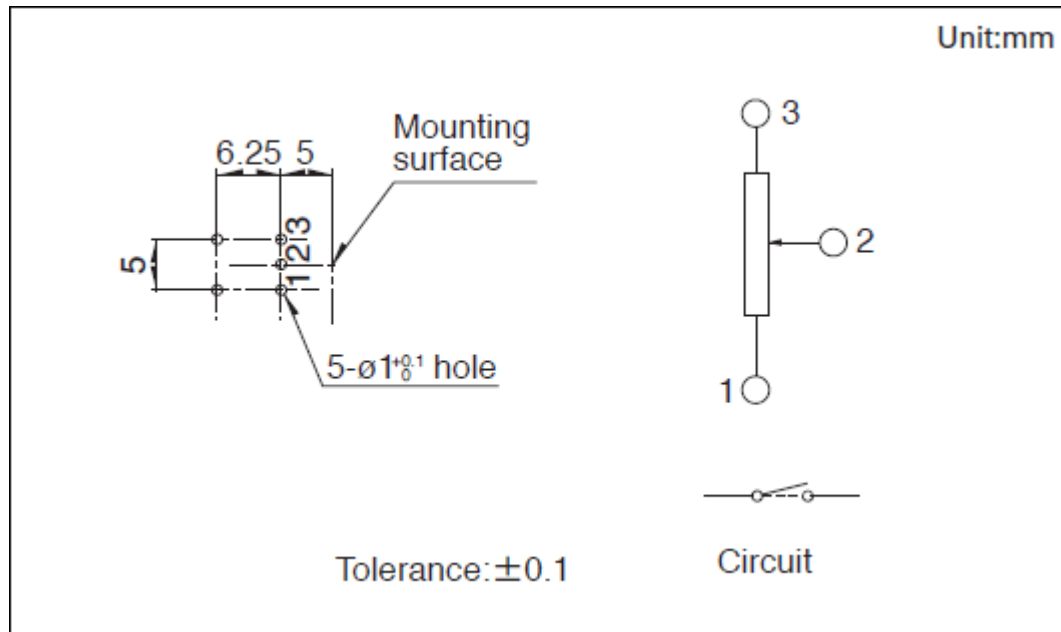
电阻体数	单联	
操作部方向	Horizontal	
轴受固定方法	螺纹固定	
操作部形状	平轴	
操作部长度	15mm	
中央定位	有	
总阻值	10k Ω	
电阻规律	1B	
使用温度范围	-20°C to +70°C	
电性能	总阻值允许差	$\pm 20\%$
	额定功率	0.05W
	最高使用电压	50V AC, 10V DC
	剩余电阻	20 Ω max.
	绝缘电阻	100M Ω min. 250V DC
	耐电压	300V AC for 1 minute

机械性能	全旋转角度	300° (+10, -5)°
	旋转扭矩	2 to 25mN·m
	终端止挡强度	0.5N·m
	轴推拉强度	100N max.
	耐振性能	10 to 55 to 10Hz/分, 全振幅1.5mm, X.Y.Z 3方向各2小时
	耐久性能	操作寿命
按开开关规格	电路接点数	单极单投
	行程	0.5(+0.7, -0.3)mm
	切换动作力	4(+4, -2)N
	负载寿命特性	10,000 cycles
	额定	0.5A 12V DC (10mA 12V DC min. rating)
	接触电阻	初期100mΩ max. 寿命后200mΩ max.
	绝缘电阻	100MΩ min. 250V DC
	耐电压	300V AC for 1 minute
	最小订货单位(pcs.)	日本
	出口	1,400

外形图

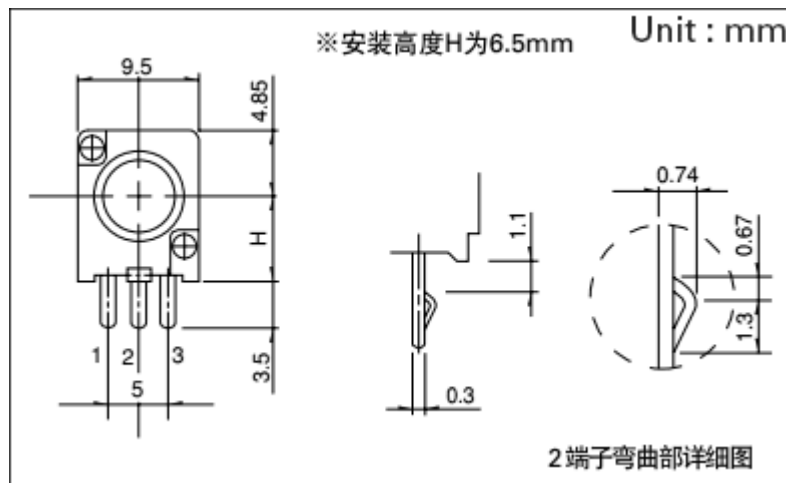


安装孔尺寸图

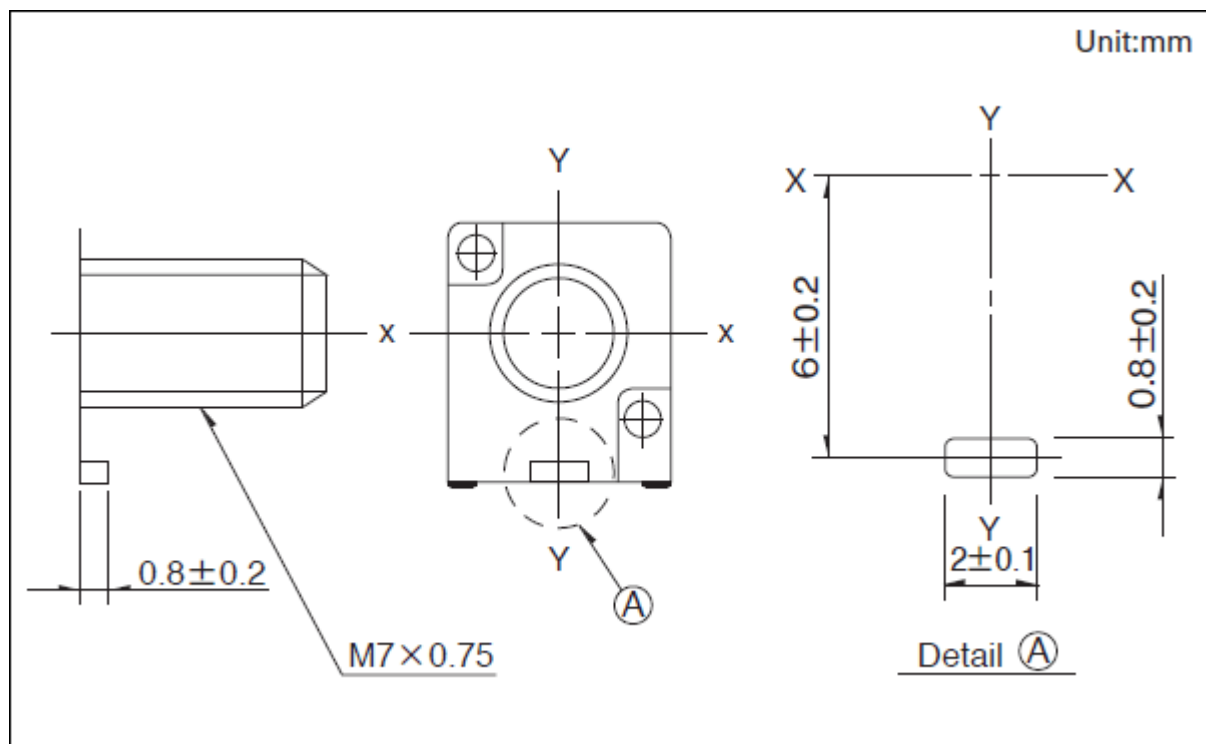


自插入侧看

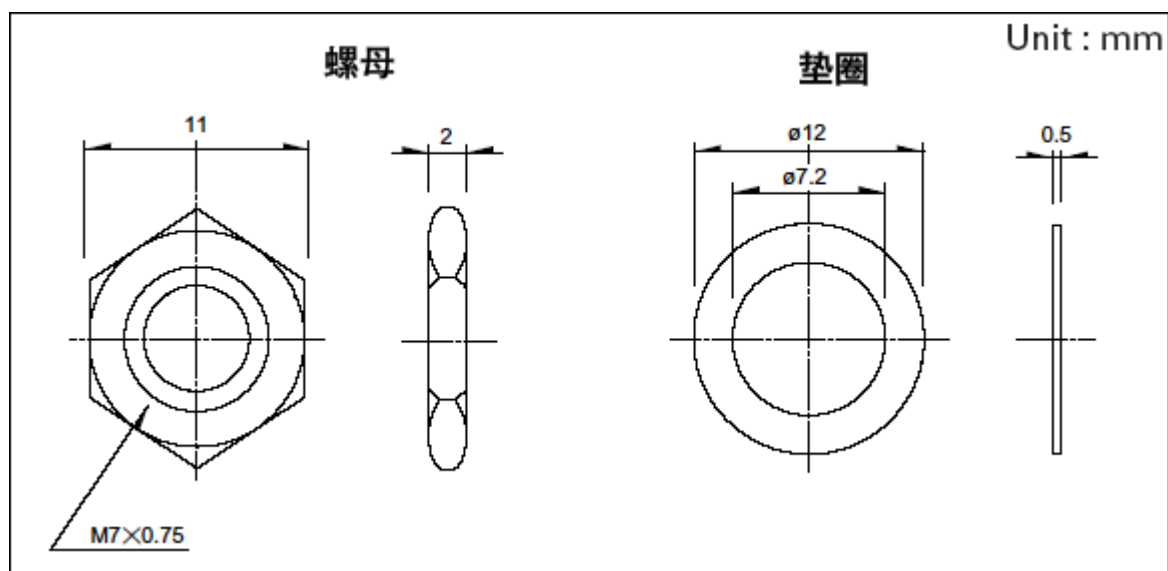
端子尺寸



轴承尺寸



附加零部件



是附加到各产品上的零部件。

包装规格

托盘

包装数(pcs.)	1箱/日本	700
	1箱/出口包装	1,400
出口包装箱尺寸(mm)	540 × 373 × 181	

焊接条件

浸焊方式的参考举例

预热	焊接面表面温度	100°C max.
	加热时间	2 min. max.
浸焊	焊接温度	260±5°C max.
	焊接时间	5±1s
焊接次数		2 time max.

手工焊接方式的参考举例

烙铁头温度		350°C max.
焊接时间		3s max.
焊接次数		1 time

表示本系列共通的注释。

1. 本产品目录中产品的颜色，与实物的颜色有所差异。
2. 附属开关可以选择单内轴型和双内轴型。
3. 请以最小订购单位的N(整数)倍来订货。
4. 除了产品一览之外，还备有丰富的可适用产品规格。
5. 本系列产品也可以用于车载。
的使用温度范围设定虽然比通常的大，但是请在使用时仔细确认正式的技术规格书。

Inquiries about Products

Inquiry

X-ON Electronics

Largest Supplier of Electrical and Electronic Components

Click to view similar products for [Potentiometers](#) category:

Click to view products by [ALPS](#) manufacturer:

Other Similar products are found below :

[58C2-2](#) [590SX1N32F103SS](#) [591SXJ48S252SC](#) [591SXP56S252SC](#) [591SXP56S503SC](#) [D31409](#) [70B1G048K502X-A](#) [70B1M032S502W](#)
[70B1N056S202W](#) [70B8N056F502W](#) [70J8N048S104U](#) [70L1N040P103W](#) [70L1N048P103X](#) [70L1N048S103W](#) [GA2L040S102UC](#)
[GA2L040S103UC](#) [GS1G044P103UA](#) [GS1N048P103UA](#) [GS1T032S103UA](#) [A43-1500](#) [A43-20K](#) [A47-200K](#) [A4720K](#) [132-2-0-202](#)
[RK14K1220-F25-C0-A103](#) [RK14K1220F25C0C104](#) [RK14K1220-F25-C1-B103](#) [14910FBGLFY00103KA](#) [14910AABHSX10103KA](#)
[14910FAGJSX10104KA](#) [C0342008 5K](#) [J97589](#) [23M728](#) [248BBHS0XB25503MA](#) [249FGJS0XB25503KA](#) [RV170F-10-15R1-B500K-0021](#)
[RV8NAYS104A](#) [917523A](#) [A43-40](#) [A43-750](#) [A43S-5](#) [A47-15K](#) [A47-1K](#) [A4750K](#) [SPPG056P103U](#) [SWE-10](#) [GA2G040F103BA](#) [POT-](#)
[3217-02 \(MW22S-3217-500\)](#) [GS1G052F103UA-A](#) [GS1G056S502UA](#)