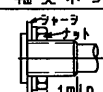


9形2軸2連プッシュプッシュSW付VR 規格書

RK097221200H

項目	段数	外軸 (R1)	内軸 (R2)
1. 電気的性能			
1.1 全抵抗値		20kΩ±30%	20kΩ±20%
1.2 定格電力		0.02W	0.05W
1.3 定格電圧		定格電圧 = $\sqrt{P \cdot R}$ (V) P: 定格電力 (W), R: 公称全抵抗値 (Ω) 但し、定格電圧が最高使用電圧を超える場合、この最高使用電圧を定格電圧とする。 最高使用電圧: A. C. 50V D. C. 10V	
1.4 抵抗変化特性		D形 60° ± 5° 以下 2~15% $\frac{\text{端子1-2間出力電圧}}{\text{端子1-3間印加電圧}} \times 100\%$	A形 150° 以下 10~25% $\frac{\text{端子1-2間出力電圧}}{\text{端子1-3間印加電圧}} \times 100\%$
1.5 残留抵抗		端子1-2間 40Ω以下 端子2-3間 40Ω以下	端子1-2間 30Ω以下 端子2-3間 30Ω以下
1.6 しゅう動雑音 (JISの測定方法による。)		200mV未満	100mV未満
1.7 絶縁抵抗		D. C. 250V以下、100MΩ以上	
1.8 耐電圧		A. C. 300V以下、1分以上	
1.9 相互偏差 (前、後段の端子1-3間以下 1(kHz)、2(V)を印加し、 前段側を基準とする。)		_____	_____
1.10 スイッチ定格容量 (抵抗負荷)		_____	D. C. 16V 3A (最小: 10mA)
1.11 スイッチ接触抵抗 (D. C. 5V 1A電圧降下法にて測定)		_____	初期 100mΩ以下 寿命後 200mΩ以下
2. 機械的性能			
2.1 全回転角度		120° ± 5°	300° $\begin{matrix} +10^\circ \\ -5^\circ \end{matrix}$
2.2 回転トルク (ただし、回転速度60°/1秒)		2~25mN・m	
2.3 軸の回転止め強度		0.5N・mを加えたとき異常のないこと。	
2.4 はんだ耐熱性		* 5K09-8* を参照願います。	
2.5 軸受ネジ締付強度		(M7) 1.0N・m以下にて使用のこと。 (M9) 1.5N・m以下にて使用のこと。	
2.6 軸の押し引き強度		軸のスラスト方向に押し、及び引きの静荷重100Nを10秒間加え異常の無いこと。	
2.7 軸力		* 5K09-8* を参照願います。	
2.8 作動力		_____	_____
2.9 クリック位置		_____	_____
2.10 クリック脱出トルク		_____	_____
2.11 クリック位置での回転方向違ひ		_____	_____
2.12 スイッチの回路・接点数		_____	単極双投 (PUSH ON, PUSH OFF)
2.13 スイッチ切換角度(移動量)		_____	1.5 ± 0.5 mm
2.14 スイッチ切換トルク(作動力)		_____	20N以下
3. 耐久性能			
3.1 抵抗体回転寿命特性		15,000 回転以上	
3.2 スイッチ負荷寿命特性		10,000 回以上	
4. その他			
4.1		他の性能は、JIS C 6443 普通級炭素系可変抵抗器による。	
4.2		当製品は、軸-軸受間の導通が不完全です。必要に応じ、別途ご相談下さい。	
4.3		腐化対策品	
4.4		使用温度範囲 -20℃~+70℃	
4.5		保存温度範囲 -40℃~+85℃	

軸受ネジ締付強度について



左図のような状態でネジ締付を
お願います。左図を満足でき
ませんと、締付強度は保証でき
ない場合がありますので、ご注
意下さい。

5K09-8

ALPS ELECTRIC CO., LTD.

APPD.	CHKD.	DSGD.	TITLE
C2技(G) 2016-02-10 漆原	C2技 2016-02-10 星野	C2技 2016-02-10 木村	5R2412
SYMB	DATE	APPD	CHKD
DOCUMENT NO.			5K09BK2005

はんだ耐熱性

下記条件にてはんだ付け後、著しいガタ、接触不良を生じないこと。

*ディップはんだ

使用基板 : t = 1.6 片面銅張積層板

フラックス : 比重 0.82 以上のフラックスを用い発泡式フラクサーにて、
発泡面高さは、基板板厚の半分を目安とし、かつ基板表面に
フラックスの流入が無いこと。

プリヒート : 基板表面温度 100℃ 以下、時間 2 分以内

はんだ : 260 ± 5℃、5 ± 1 秒

以上の工程を 1 回または、2 回通過する。

*手はんだ : 温度 350℃ 以下、時間 3 秒以内

軸ガタ

取付面から 30mm の位置に 50mN・m の曲げモーメントを加えた時、
両側の軸ガタは表の値を満足すること。

(軸長が 30mm に満たない場合は比例計算による。)

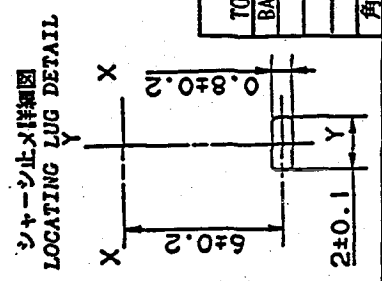
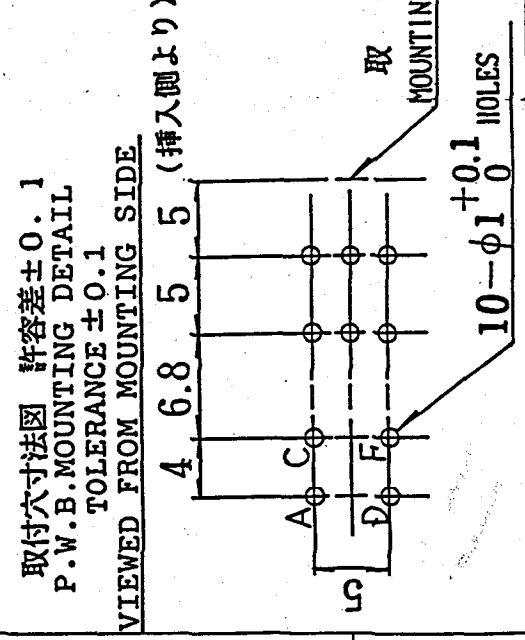
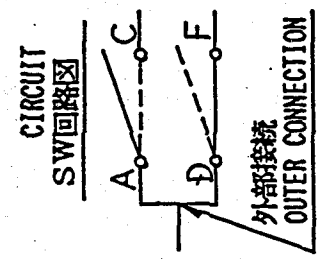
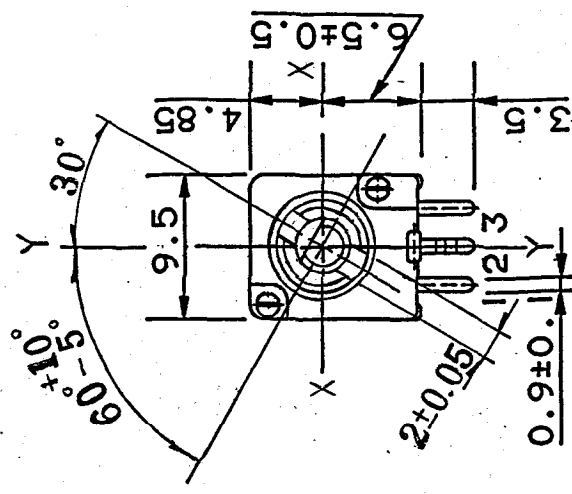
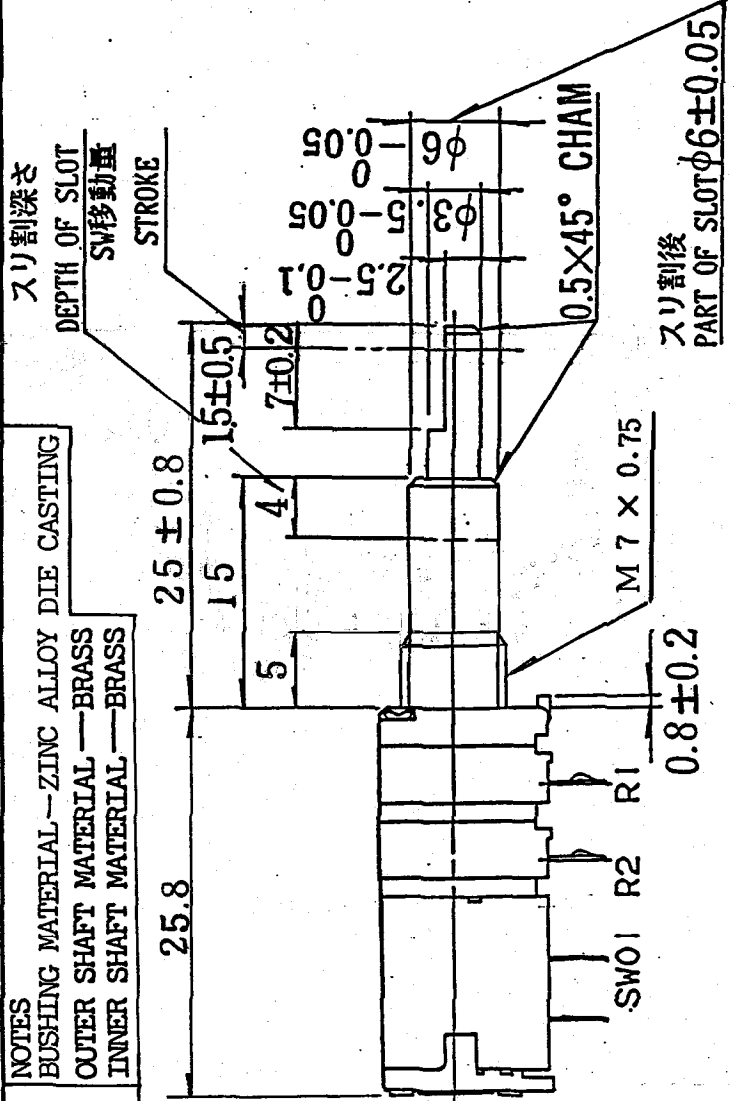
軸受長	外軸力 ^{*)} タ	内軸力 ^{*)} タ
5	0.6 mmp - p 以下	0.8 mmp - p 以下
7	0.5 mmp - p 以下	0.8 mmp - p 以下
10	0.4 mmp - p 以下	0.7 mmp - p 以下



					ALPSALPINE CO., LTD.			
					APPD.	CHKD.	DSGD.	TITLE
					C2技(G) '19-05-20 漆原	/	C2技 '19-05-20 木村	DOCUMENT NO.
初・設	99.08.10	芦田	山口	5K09-8				
SYMB	DATE	APPD	CHKD	DSGD				

NOTES
 BUSHING MATERIAL --- ZINC ALLOY DIE CASTING
 OUTER SHAFT MATERIAL --- BRASS
 INNER SHAFT MATERIAL --- BRASS

PART NO.	NAME	MATERIAL NAME & CODE	FINISH
ALPS ELECTRIC CO., LTD.			
SYMB.	DATE	APPD.	CHKD.
		W設2 91.5.28 遠藤	設5 91.5.28 阿部
		DSGD.	設5 91.5.27 山口
		UNIT mm SCALE (R1) 120°回転	
		TITLE 9形2軸2連 PUSH・PUSH SW付VR組立図	
		DOCUMENT NO. K09BK200Z	



許容差の指定なき寸法の公差 TOLERANCES UNLESS OTHERWISE SPEC	
BASIC DIMENSIONS	TOLERANCE
L ≤ 10	±0.3
10 < L < 100	±0.5
100 ≤ L	±0.8
角度 ANGULAR DIMENSION	±5°

X-ON Electronics

Largest Supplier of Electrical and Electronic Components

Click to view similar products for [Potentiometers](#) category:

Click to view products by [ALPS](#) manufacturer:

Other Similar products are found below :

[580SX4Q25F102SP](#) [580SX4Q25F103ZP](#) [58C2-2](#) [590SX1N32F103SS](#) [591SXJ48S252SC](#) [591SXP56S252SC](#) [591SXP56S503SC](#) [D31409](#)
[70B1G048K502X-A](#) [70B1M032S502W](#) [70B1N056S202W](#) [70B8N056F502W](#) [70J8N048S104U](#) [70L1N040P103W](#) [70L1N048P103X](#)
[70L1N048S103W](#) [GA2G056S101UA](#) [GA2G056S251UA](#) [GA2G056S501UA](#) [GA2L040S102UC](#) [GA2L040S103UC](#) [GA2L040S501UC](#)
[GS1G044P103UA](#) [GS1T032S103UA](#) [A43-1500](#) [A43-20K](#) [A47-200K](#) [A4720K](#) [RK14K1220-F25-C0-A103](#) [RK14K1220F25C0C104](#)
[RK14K1220-F25-C1-B103](#) [14910FBGLFY00103KA](#) [C0342008 5K](#) [J97589](#) [RV170F-10-15R1-B500K-0021](#) [917523A](#) [A43-40](#) [A43-750](#)
[A43S-5](#) [A47-15K](#) [A47-1K](#) [A4750K](#) [SPPG056P103U](#) [SWE-10](#) [GA2G040F103BA](#) [GA2G056S503UA](#) [GA2G056S504UA](#) [GA2L040S502UC](#)
[GA2L040S503UC](#) [POT-3217-02 \(MW22S-3217-500\)](#)