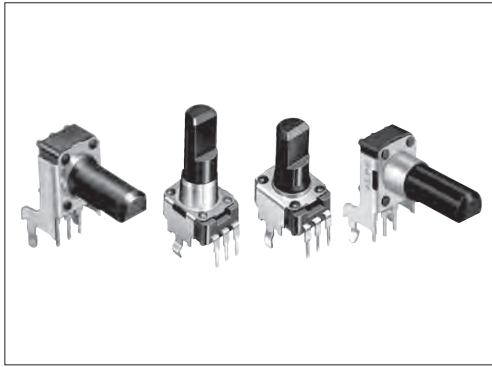


RK09K RK09D

9型绝缘轴铰接型

本体宽度9.8mm的小型, 应对高密度整机设计。



主要规格

项目	规格
总阻值允许差	±20%
最高使用电压	50V AC, 20V DC
全旋转角度	RK09K: 280° ±5° RK09D: 300° ±5°
旋转扭矩	1 to 8mN·m
操作寿命	5,000 cycles
使用温度范围	-10°C to +70°C

产品一览

电阻体数	操作部方向 (安装高度)	全旋转 角度	长轴环 (套筒型)	操作部 形状	操作部长度 LM ₁ (mm)	中央 定位	总阻值 (kΩ)	电阻规律	最小订货单位 (pcs.)		产品编号	图号	
									日本	出口			
单联 (20V DC)	Vertical	280°	无	平轴	15	有	10	1B	1,000	2,000	RK09K113004U	2	
						无					RK09K1130A6S		
						旋钮					20	有	RK09K11300DR
												无	RK09K1130A8G
				螺丝刀型	20	有					RK09K1130081		
						无					RK09K1130A5R		
						有					RK09K1130AP5		
						无					RK09K1130AST		
	Horizontal H=6.5mm	280°	无	平轴	15	有					RK09K111009J		
						无					RK09K1110AK4		
				旋钮	20	有					RK09K11100DN		
						无					RK09K1110AAR		
	Horizontal H=10mm	280°	无	平轴	15	有					RK09K1110077		
						无					RK09K1110AJ		
						有					RK09K1110AMJ		
						无					RK09K1110B26		
Vertical	300°	有	平轴	20	有	RK09D1130C3W							
					无	RK09D1130C1B							
					有	RK09D1130C3C							
					无	RK09D1130C2P							
Horizontal H=10mm	300°	有	平轴	25	无	RK09D1110C1A	3						

透明轴

电阻体数	操作部方向 (安装高度)	全旋转 角度	长轴环 (套筒型)	操作部 形状	操作部长度 LM ₁ (mm)	中央 定位	总阻值 (kΩ)	电阻规律	最小订货单位 (pcs.)		产品编号	图号
									日本	出口		
单联 (20V DC)	Vertical	280°	无	旋钮	20	无	10	1B	1,000	2,000	RK09K1130D62	7

注

还有上述以外的其他规格, 请查看其他产品规格 (P.316)。

包装规格

散装

包装数 (pcs.)		出口包装箱尺寸 (mm)
1 箱 / 日本	1 箱 / 出口包装	
1,000	2,000	528×369×178

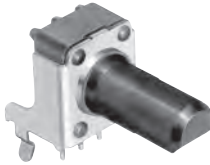
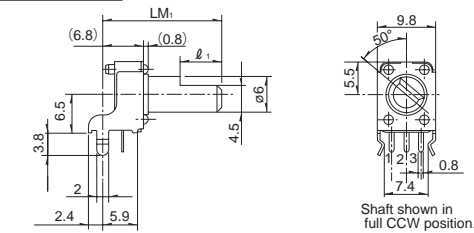
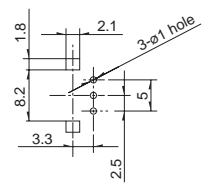

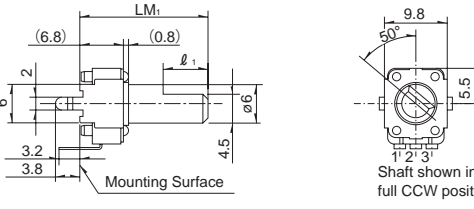
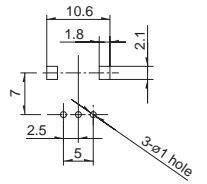

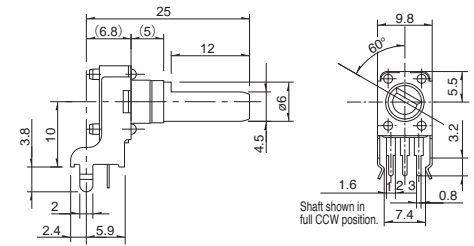
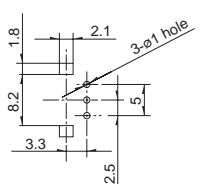

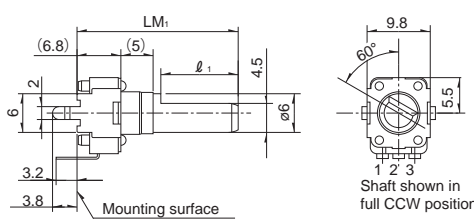
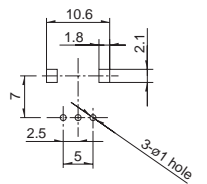

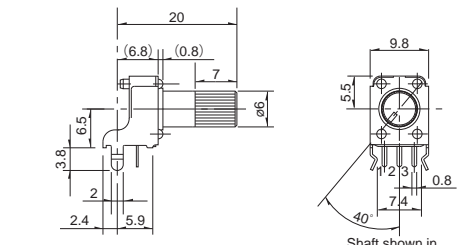
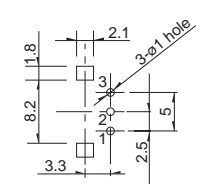
其他产品规格 ▶ P.316
关于产品列表以外的其他产品订购 ▶ P.317
焊接条件 ▶ P.331

RK09K RK09D

9型绝缘轴铰接型

外形图

Unit:mm

No.	照片	形状	印刷电路板安装孔尺寸图 (自插入侧所看到的图)						
1		<table border="1"> <tr> <td>LM₁</td> <td>15</td> <td>20</td> </tr> <tr> <td>ℓ₁</td> <td>6</td> <td>7</td> </tr> </table>  <p>Shaft shown in full CCW position.</p>	LM ₁	15	20	ℓ ₁	6	7	
LM ₁	15	20							
ℓ ₁	6	7							
2		<table border="1"> <tr> <td>LM₁</td> <td>15</td> <td>20</td> </tr> <tr> <td>ℓ₁</td> <td>6</td> <td>7</td> </tr> </table>  <p>Mounting Surface Shaft shown in full CCW position.</p>	LM ₁	15	20	ℓ ₁	6	7	
LM ₁	15	20							
ℓ ₁	6	7							
3		 <p>Shaft shown in full CCW position.</p>							
4		<table border="1"> <tr> <td>LM₁</td> <td>20</td> <td>25</td> </tr> <tr> <td>ℓ₁</td> <td>7</td> <td>12</td> </tr> </table>  <p>Mounting surface Shaft shown in full CCW position.</p>	LM ₁	20	25	ℓ ₁	7	12	
LM ₁	20	25							
ℓ ₁	7	12							
5		 <p>Shaft shown in full CCW position.</p>	 <p>T=1.6</p>						

旋转电位器

滑动电位器

金属轴

绝缘轴

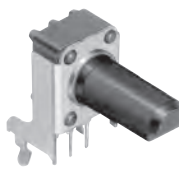
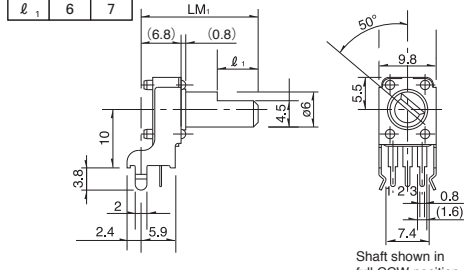
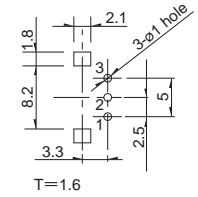

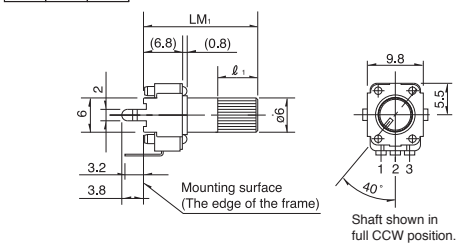
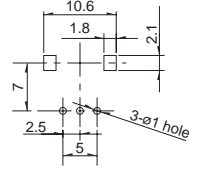

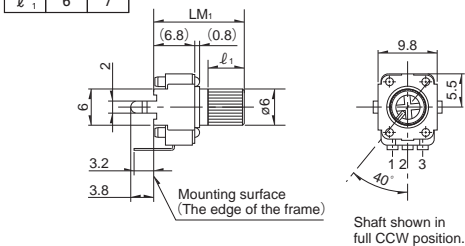
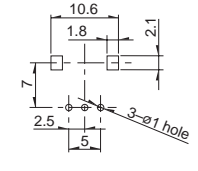
旋钮操作型

贯通轴

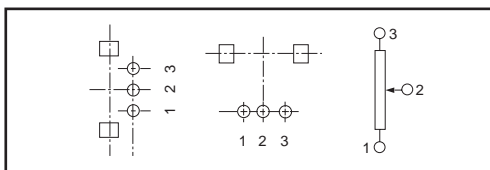
中空轴

外形图

Unit:mm

No.	照片	形状	印刷电路板安装孔尺寸图 (自插入侧所看到的图)						
6	 <p>Horizontal RK09K111</p>	<table border="1"> <tr> <td>LM₁</td> <td>15</td> <td>20</td> </tr> <tr> <td>ℓ₁</td> <td>6</td> <td>7</td> </tr> </table>  <p>Shaft shown in full CCW position.</p>	LM ₁	15	20	ℓ ₁	6	7	 <p>T=1.6</p>
LM ₁	15	20							
ℓ ₁	6	7							
7	 <p>Vertical RK09K113</p> <p>透明轴</p>	<table border="1"> <tr> <td>LM₁</td> <td>15</td> <td>20</td> </tr> <tr> <td>ℓ₁</td> <td>6</td> <td>7</td> </tr> </table>  <p>Mounting surface (The edge of the frame)</p> <p>Shaft shown in full CCW position.</p>	LM ₁	15	20	ℓ ₁	6	7	
LM ₁	15	20							
ℓ ₁	6	7							
8	 <p>Vertical RK09K113</p>	<table border="1"> <tr> <td>LM₁</td> <td>15</td> <td>20</td> </tr> <tr> <td>ℓ₁</td> <td>6</td> <td>7</td> </tr> </table>  <p>Mounting surface (The edge of the frame)</p> <p>Shaft shown in full CCW position.</p>	LM ₁	15	20	ℓ ₁	6	7	
LM ₁	15	20							
ℓ ₁	6	7							

端子排列 / 电路图



旋转电位器

滑动电位器

金属轴

绝缘轴

旋钮操作型

贯通轴

中空轴

9 型绝缘轴交接型 / 其他产品规格

产品一览表以外的以下规格也可以提供，产品一览表以外的组合为准标准品。

■ 总阻值种类

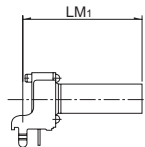
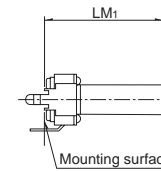
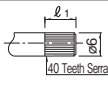
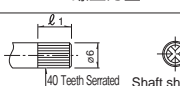
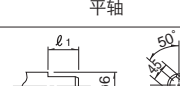
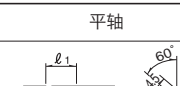
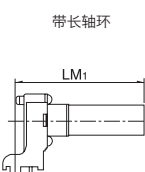
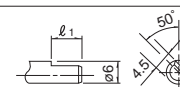
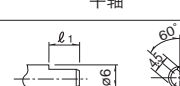
总阻值 (kΩ)	5	10	20	50	100	200
----------	---	----	----	----	-----	-----

■ 电阻规律

电阻规律	15A	1B	3B	15C
------	-----	----	----	-----

■ 轴的种类

Unit:mm

形状	轴的种类		轴的颜色										
	旋钮的种类	细部尺寸											
<div style="display: flex; justify-content: space-around;"> <div style="text-align: center;"> <p>Horizontal type</p>  </div> <div style="text-align: center;"> <p>Vertical type</p>  <p>Mounting surface</p> </div> </div>	<p>旋钮形 (φ6)</p>  <p>40 Teeth Serrated Shaft shown at center position</p>	<table border="1"> <tr> <td>LM₁</td> <td>15</td> <td>20</td> <td>25</td> <td>30</td> </tr> <tr> <td>ℓ₁</td> <td>6</td> <td>7</td> <td>7</td> <td>7</td> </tr> </table>	LM ₁	15	20	25	30	ℓ ₁	6	7	7	7	Black
	LM ₁	15	20	25	30								
	ℓ ₁	6	7	7	7								
	<p>螺丝刀型</p>  <p>40 Teeth Serrated Shaft shown at center position</p>	<table border="1"> <tr> <td>LM₁</td> <td>9.5</td> <td>15</td> <td>20</td> <td></td> </tr> <tr> <td>ℓ₁</td> <td>—</td> <td>6</td> <td>7</td> <td></td> </tr> </table>	LM ₁	9.5	15	20		ℓ ₁	—	6	7		
	LM ₁	9.5	15	20									
	ℓ ₁	—	6	7									
<p>平轴</p>  <p>Shaft shown in full CCW position</p>	<table border="1"> <tr> <td>LM₁</td> <td>15</td> <td>20</td> <td>25</td> <td>30</td> </tr> <tr> <td>ℓ₁</td> <td>6</td> <td>7</td> <td>12</td> <td>12</td> </tr> </table>	LM ₁	15	20	25	30	ℓ ₁	6	7	12	12		
LM ₁	15	20	25	30									
ℓ ₁	6	7	12	12									
<p>平轴</p>  <p>Shaft shown in full CCW position</p>	<table border="1"> <tr> <td>LM₁</td> <td>15</td> <td>20</td> <td>25</td> <td>30</td> </tr> <tr> <td>ℓ₁</td> <td>6</td> <td>7</td> <td>12</td> <td>12</td> </tr> </table>	LM ₁	15	20	25	30	ℓ ₁	6	7	12	12	Gray(15, 20, 25) Black(30)	
LM ₁	15	20	25	30									
ℓ ₁	6	7	12	12									
<p>带长轴环</p> 	<p>平轴</p>  <p>Shaft shown in full CCW position</p>	<table border="1"> <tr> <td>LM₁</td> <td>20</td> <td>25</td> <td>30</td> </tr> <tr> <td>ℓ₁</td> <td>7</td> <td>12</td> <td>12</td> </tr> </table>	LM ₁	20	25	30	ℓ ₁	7	12	12	Black		
	LM ₁	20	25	30									
ℓ ₁	7	12	12										
<p>平轴</p>  <p>Shaft shown in full CCW position</p>	<table border="1"> <tr> <td>LM₁</td> <td>20</td> <td>25</td> <td>30</td> </tr> <tr> <td>ℓ₁</td> <td>7</td> <td>12</td> <td>12</td> </tr> </table>	LM ₁	20	25	30	ℓ ₁	7	12	12	Gray(20, 25) Black(30)			
LM ₁	20	25	30										
ℓ ₁	7	12	12										

注

部是本公司推荐规格。

9 型绝缘轴铰接型 / 关于产品列表以外的其他产品订购

产品一览表以外的以下规格也可以提供，产品一览表以外的组合为准标准品。请参考以下示例进行指定。

■ 订货时的记入举例

R K 0 9 K 1 1 3 0 — **F 2 0** — **C 0** — **B 1 0 3**

产品型号

记号	产品型号
K111	280° 单联 Horizontal H = 6.5
K113	280° 单联 Vertical
D111	300° 单联 Horizontal H = 10
D113	300° 单联 Vertical

* Horizontal type, 如需要上述以外安装高度, 请提出。

操作部形状

记号	操作部形状	记号	操作部形状
F	平轴	X	螺丝刀型
K	旋钮形	—	—

* R09D 型只有平轴。

操作部长度 LM₁ (mm)

记号	操作部长度	记号	操作部长度
15	15	25	25
20	20	30	30

* RK09D 型只有 20, 25, 30。

* 螺丝刀型只有 9.5, 15, 20。

定位

记号	中央定位
C0	无
C1	有

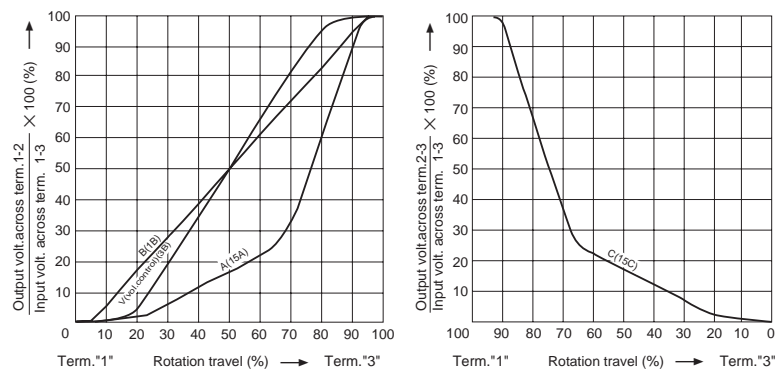
电阻规律

记号	电阻规律	记号	电阻规律
A	15A	C	15C
B	1B	V	3B

B: 音质用及通用 V: 音量用

总阻值

记号	总阻值 (kΩ)	记号	总阻值 (kΩ)
502	5	503	50
103	10	104	100
203	20	204	200



注

1. RK09D 有长轴环。
2. RK09K 没有长轴环, 但为推荐规格。带长轴环时, 请另行提出。
3. 部分是本公司推荐规格。

旋转电位器

滑动电位器

金属轴

绝缘轴

旋钮操作型

贯通轴

中空轴

绝缘轴电位器

产品系列一览

型	9mm size		11mm size	12mm size	14mm size	
系列	RK09K11 RK09D11	RK09Y11L	RK11K	RK12L12	RK14K	
	单联	单联	单联	2 联	2 联	
照片						
操作部方向	Vertical / Horizontal		Horizontal			
轴套	无		有	无	有	
使用温度范围	- 10°C to + 70°C					
操作寿命	5,000 cycles	1,000,000 cycles	15,000 cycles			
车用产品	—	—	—	—	—	
生命周期						
电性能	总阻值 (kΩ)	5, 10, 20, 50, 100, 200	10	5, 10, 20, 50, 100, 200		
	电阻规律	15A, 1B, 3B, 15C	B	15A, 1B, 3B, 15C		
	总阻值允许差	±20%	±30%	±20%		
	额定功率	0.05W	0.01W	0.05W		
	最高使用电压	50V AC 20V DC	50V AC 5V DC	50V AC 20V DC	50V AC for AC only	
	相互偏差	—	—	—	音量用 - 40dB to 0dB 3dB max. 音质用 在中心 2dB max.	
	绝缘电阻	100MΩ min. 250V DC		100MΩ min. 500V DC	100MΩ min. 250V DC	
	耐电压	250V AC for 1minute		500V AC for 1minute	300V AC for 1minute	
	中间输出端子	无		无 / 有	无	无 / 有 (音质用)
机械的性能	定位	无, 中央	无	无, 中央	无	无, 中央
	终端止挡强度	0.3N·m	—	无轴套 0.5N·m 带轴套 0.6N·m	0.5N·m	0.6N·m
	轴推拉强度	50N max.	30N max.	80N max.		
	耐振性能	10 to 55 to 10Hz / 分、全振幅 1.5mm, X, Y, Z 3 方向各 2 小时				
轴形状	平轴, 旋钮形, 螺丝刀型		平轴			
端子形状	插入式					
页	313 329 (混频器用)	318	319 329 (混频器用)	322 329 (混频器用)	325 329 (混频器用)	

绝缘轴电位器焊接条件	331
电位器使用时的注意事项	384
电位器测量方法·试验方法	386
电位器电阻规律	388

注
表中的 ● 符号表示适用于系列内的全部产品。

绝缘轴电位器/焊接条件

■ 手工焊接方式的参考举例

系列	烙铁头温度	焊接时间	焊接次数
RK09D, RK09K, RK09Y11L, RK11K, RK12L, RK14K	350°C max.	3s max.	1 time

■ 浸焊方式的参考举例

系列	预热		浸焊		焊接次数
	焊接面表面温度	加热时间	焊接温度	焊接时间	
RK12L	100°C	1 min. max.	260°C max.	5s max.	2 times max.

旋转电位器

滑动电位器

金属轴

绝缘轴

旋钮操作型

贯通轴

中空轴

X-ON Electronics

Largest Supplier of Electrical and Electronic Components

Click to view similar products for [Potentiometers](#) category:

Click to view products by [ALPS](#) manufacturer:

Other Similar products are found below :

[580SX4Q25F102SP](#) [580SX4Q25F103ZP](#) [58C2-2](#) [590SX1N32F103SS](#) [591SXJ48S252SC](#) [591SXP56S252SC](#) [591SXP56S503SC](#) [D31409](#)
[70B1G048K502X-A](#) [70B1M032S502W](#) [70B1N056S202W](#) [70B8N056F502W](#) [70J8N048S104U](#) [70L1N040P103W](#) [70L1N048P103X](#)
[70L1N048S103W](#) [GA2G056S101UA](#) [GA2G056S251UA](#) [GA2G056S501UA](#) [GA2L040S102UC](#) [GA2L040S103UC](#) [GA2L040S501UC](#)
[GS1G044P103UA](#) [GS1T032S103UA](#) [A43-1500](#) [A43-20K](#) [A47-200K](#) [A4720K](#) [RK14K1220-F25-C0-A103](#) [RK14K1220F25C0C104](#)
[RK14K1220-F25-C1-B103](#) [14910FBGLFY00103KA](#) [C0342008 5K](#) [J97589](#) [RV170F-10-15R1-B500K-0021](#) [917523A](#) [A43-40](#) [A43-750](#)
[A43S-5](#) [A47-15K](#) [A47-1K](#) [A4750K](#) [SPPG056P103U](#) [SWE-10](#) [GA2G040F103BA](#) [GA2G056S503UA](#) [GA2G056S504UA](#) [GA2L040S502UC](#)
[GA2L040S503UC](#) [POT-3217-02 \(MW22S-3217-500\)](#)