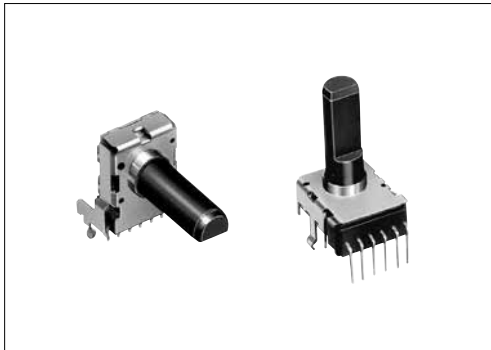


# RK12L 12型绝缘轴铰接型

实现了高特性的本体宽度12mm型。



### 主要规格

项目	规格
总阻值允许差	±20%
最高使用电压	50V AC for AC only
全旋转角度	300°±5°
旋转扭矩	2 to 15mN·m
操作寿命	15,000 cycles
使用温度范围	-10°C to +70°C

产品一览 ● 因标准种类修改而变更为准标准品，如希望使用请检讨其他产品规格。

电阻体数	安装方向	操作部形状	操作部长度 LM <sub>1</sub> (mm)	中央定位	总阻值 (kΩ)	电阻规律	用途	最小订货单位 (pcs.)		产品编号	图号
								日本	出口		
2 联	Vertical type	平轴	20	无	50	1B	音质用	1,000	2,000	RK12L1230C0K	2
			30		10	15A				RK12L1230C0T	
			25	有	20	1B		800	1,600	RK12L1230C1M	
			30		50					RK12L123000E	
	Horizontal type		30	无	10	15A	音量用	1,200	2,400	RK12L1210C0R	1
	Vertical type		15		50	15C				800	
			25		10	15A		RK12L12C0A0E			
			30		20			RK12L12C0A0G			
		10			RK12L12C0A0A						
	Horizontal type	30	10								RK12L12A0C0R

### 注

还有上述以外的其他规格，请查看其他产品规格。

### 包装规格

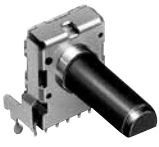
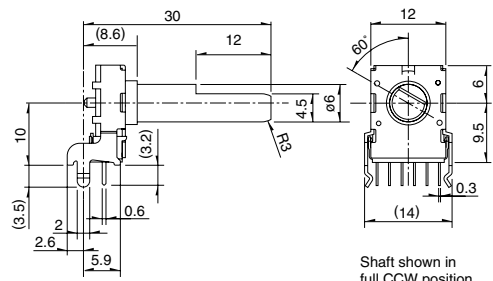
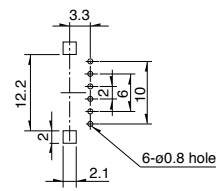

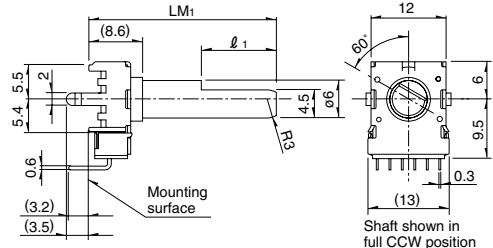
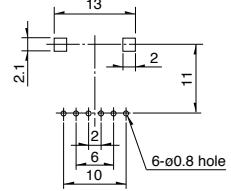
托盘

操作部长度 LM <sub>1</sub> (mm)	包装数 (pcs.)		出口包装箱尺寸 (mm)
	1 箱 / 日本	1 箱 / 出口包装	
15	1,200	2,400	543×377×250
20	1,000	2,000	
25, 30	800	1,600	

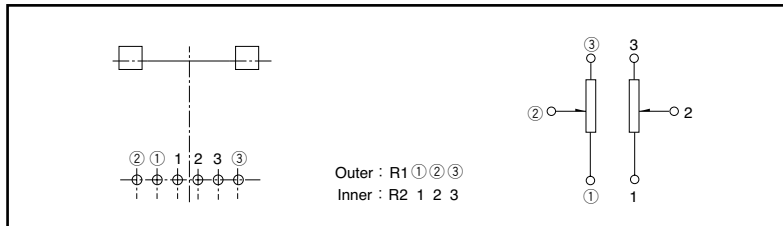
# RK12L 12型绝缘轴铰接型

## 外形图

Unit:mm

No.	照片	形状	印刷电路板安装孔尺寸图 (自插入侧所看到的图)										
1	<p><b>Horizontal type</b> RK12L121( 音质用 ) RK12L12A( 音量用 )</p> 	 <p>Shaft shown in full CCW position</p>											
2	<p><b>Vertical type</b> RK12L123( 音质用 ) RK12L12C( 音量用 )</p> 	<table border="1" style="margin-bottom: 10px;"> <tr> <td>LM<sub>1</sub></td> <td>15</td> <td>20</td> <td>25</td> <td>30</td> </tr> <tr> <td>ℓ<sub>1</sub></td> <td>4.5</td> <td>7</td> <td>12</td> <td>12</td> </tr> </table>  <p>Shaft shown in full CCW position</p>	LM <sub>1</sub>	15	20	25	30	ℓ <sub>1</sub>	4.5	7	12	12	
LM <sub>1</sub>	15	20	25	30									
ℓ <sub>1</sub>	4.5	7	12	12									

## 端子排列 / 电路图



## 12 型绝缘轴铰接型 / 其他产品规格

产品一览表以外的以下规格也可以提供，产品一览表以外的组合为准标准品。

### 总阻值种类

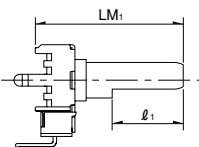
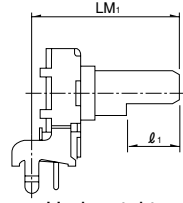
总阻值 (kΩ)	5	10	20	50	100	200
----------	---	----	----	----	-----	-----

### 电阻规律

电阻规律	15A	1B	3B	15C
------	-----	----	----	-----

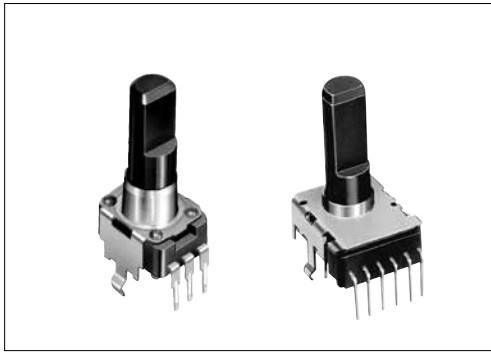
### 轴的种类

Unit:mm

形状		 Vertical type				 Horizontal type			
轴的种类	LM <sub>1</sub>	15	20	25	30	15	20	25	30
	ℓ <sub>1</sub>	4.5	7	12	12	4.5	7	12	12

### 注

部分是本公司推荐规格。



主要规格

项目	规格	
	RK09D11	RK12L12
总阻值允许差	±20%	
最高使用电压	50V AC, 20V DC	50V AC for AC only
全旋转角度	300° ±5°	
旋转扭矩	1 to 8mN·m	2 to 15mN·m
操作寿命	15,000 cycles	
使用温度范围	-10°C to +70°C	

产品一览

● 因标准种类修改而变更为准标准品，如希望使用请检讨其他产品规格。

电阻体数	安装方向	操作部形状	操作部长度 (mm)	中央定位	总阻值 (kΩ)	电阻规律	最小订货单位 (pcs.)		产品编号	图号
							日本	出口		
单联 (20V DC)	Vertical type	平轴	30	有	10	1B	1,000	2,000	RK09D117000B	1
无				15A		RK09D117000C				
2联 音量用				有	20	1B	800	1,600	RK12L12H0005	2
2联 音质用						RK12L1270009				

注

还有上述以外的其他规格，请查看其他产品规格 (P.365)。

包装规格

散装 / 托盘


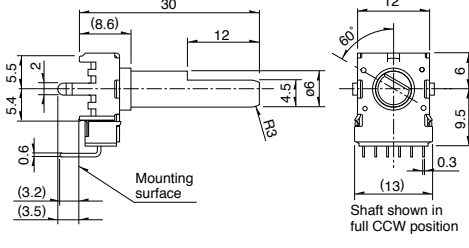
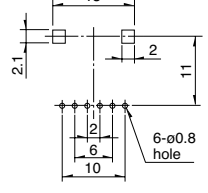
产品编号	包装状态	包装数 (pcs.)		出口包装箱尺寸 (mm)
		1箱 / 日本	1箱 / 出口包装	
RK09D11	散装	1,000	2,000	528×369×178
RK12L12	托盘	800	1,600	543×377×250

外形图

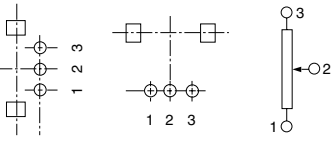
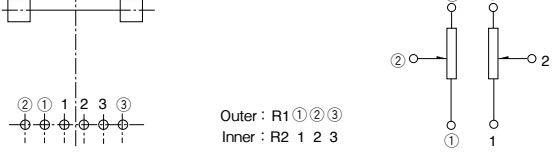
Unit:mm

No.	照片	形状	印刷电路板安装孔尺寸图 (自插入侧所看到的图)
1	<p>Vertical type RK09D11</p>		

外形图

No.	照片	形状	印刷电路板安装孔尺寸图 (自插入侧所看到的图)
2	<p><b>Vertical type RK12L12</b></p> 		

端子排列 / 电路图

<p><b>RK09D11</b></p> 	<p><b>RK12L12</b></p>  <p>Outer : R1 ①②③ Inner : R2 1 2 3</p>
--	--

混频器用 9 型或 12 型绝缘轴铰接型 / 其他产品规格

产品一览表以外的以下规格也可以提供，产品一览表以外的组合为准标准品。

总阻值种类

总阻值 (kΩ)	5	10	20	50	100	200
----------	---	----	----	----	-----	-----

电阻规律

电阻规律	15A	1B	3B	15C
------	-----	----	----	-----

# 12 型绝缘轴铰接型 / 关于产品列表以外的其他产品订购

产品一览表以外的以下规格也可以提供，产品一览表以外的组合为准标准品。请参考以下示例进行指定。

## ■ 订货时的记入举例

**R K 1 2 L 1 2 C 0** — **F 3 0** — **C 0** — **A 5 0 3**

### 产品型号

记号	产品型号
1	Horizontal 音质用
3	Vertical 音质用
A	Horizontal 音量用
C	Vertical 音量用

### 操作部形状

记号	操作部形状
F	平轴

\* 只有平轴

### 操作部长度 LM<sub>1</sub> (mm)

记号	操作部长度	记号	操作部长度
15	15	25	25
20	20	30	30

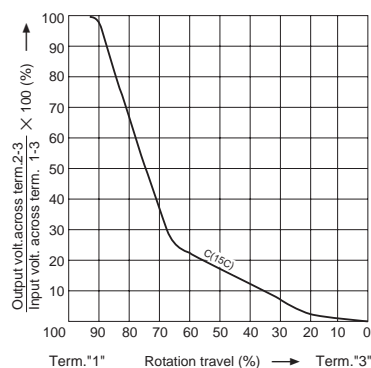
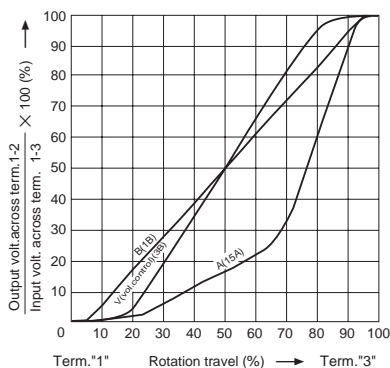
### 定位

记号	中央定位
C0	无
C1	有

### 电阻规律

记号	电阻规律	记号	电阻规律
A	15A	C	15C
B	1B	V	3B

B: 音质用及通用 (Model type: 1, 3)  
V: 音量用 (Model type: A, C)



### 总阻值

记号	总阻值 (kΩ)	记号	总阻值 (kΩ)
502	5	503	50
103	10	104	100
203	20	204	200

### 注

部分是本公司推荐规格。

## X-ON Electronics

Largest Supplier of Electrical and Electronic Components

*Click to view similar products for [Potentiometers](#) category:*

*Click to view products by [ALPS](#) manufacturer:*

Other Similar products are found below :

[58C2-2](#) [590SX1N32F103SS](#) [591SXJ48S252SC](#) [591SXP56S252SC](#) [591SXP56S503SC](#) [D31409](#) [70B1G048K502X-A](#) [70B1M032S502W](#)  
[70B1N056S202W](#) [70B8N056F502W](#) [70J8N048S104U](#) [70L1N040P103W](#) [70L1N048P103X](#) [70L1N048S103W](#) [GA2L040S102UC](#)  
[GA2L040S103UC](#) [GS1G044P103UA](#) [GS1N048P103UA](#) [GS1T032S103UA](#) [A43-1500](#) [A43-20K](#) [A47-200K](#) [A4720K](#) [132-2-0-202](#)  
[RK14K1220-F25-C0-A103](#) [RK14K1220F25C0C104](#) [RK14K1220-F25-C1-B103](#) [14910FBGLFY00103KA](#) [14910AABHSX10103KA](#)  
[14910FAGJSX10104KA](#) [C0342008 5K](#) [J97589](#) [23M728](#) [248BBHS0XB25503MA](#) [249FGJS0XB25503KA](#) [RV170F-10-15R1-B500K-0021](#)  
[RV8NAYS104A](#) [917523A](#) [A43-40](#) [A43-750](#) [A43S-5](#) [A47-15K](#) [A47-1K](#) [A4750K](#) [SPPG056P103U](#) [SWE-10](#) [GA2G040F103BA](#) [POT-](#)  
[3217-02 \(MW22S-3217-500\)](#) [GS1G052F103UA-A](#) [GS1G056S502UA](#)