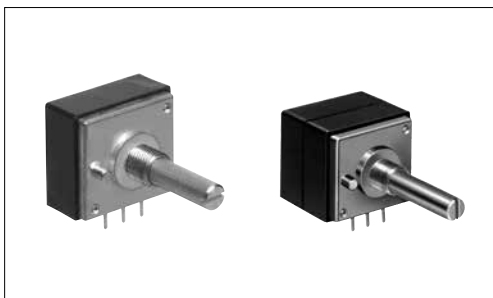


卓越的操作感觉高特性电位器。



### 主要规格

项目	规格
总阻值允许差	±20%
最高使用电压	30V AC
全旋转角度	300°±3°
旋转扭矩	8 to 35mN·m
操作寿命	15,000 cycles
使用温度范围	-10°C to +70°C

### 产品一览

电阻体数	安装方向	操作部形状	操作部长度 L <sub>1</sub> (mm)	定位	总阻值 (kΩ)	电阻规律	最小订货单位 (pcs.)		产品编号	图号	
							日本	出口			
单联	Horizontal type	槽轴	25	31	100	15A	100	500	RK2711120026	1	
				无					RK271111001T		
2联			20						25	20	RK27112A00AK
				平轴							25
20		RK27112A0A16	3								
		25		RK27112A00B9							

### 注

还有上述以外的其他规格，请查看其他产品规格 (P.335)。

### 包装规格

#### 散装

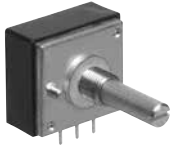
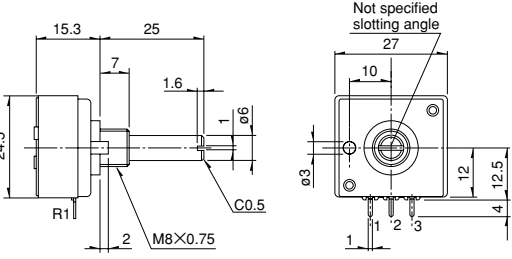
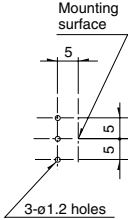

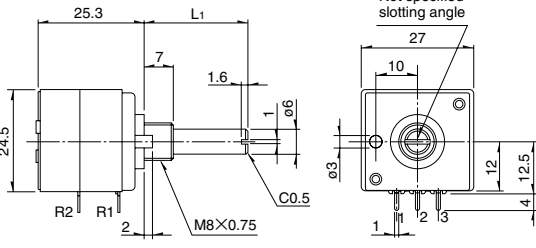
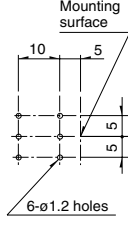

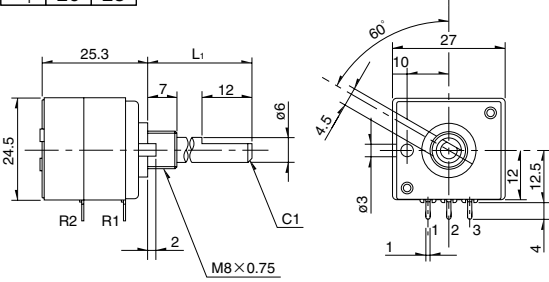
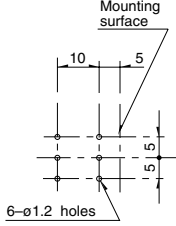
电阻元件数 / 轴长	包装数 (pcs.)		出口包装箱尺寸 (mm)
	1 箱 / 日本	1 箱 / 出口包装	
单联 / 25mm 2 联 / 20mm	100	500	540×380×314
2 联 / 25mm			510×360×359

附属零部件 ▶ P.334  
 其他产品规格 ▶ P.335  
 关于产品列表以外的其他产品订购 ▶ P.336  
 焊接条件 ▶ P.343

# RK271 27型金属轴型

## 外形图

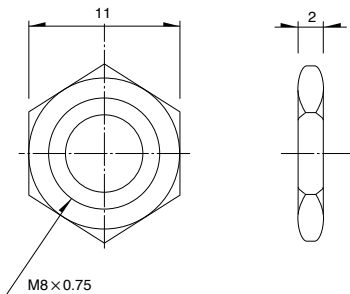
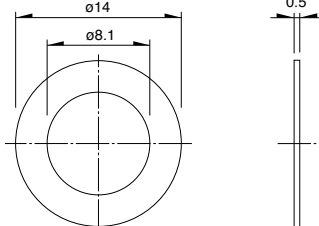
Unit:mm

No.	照片	形状	印刷电路板安装孔尺寸图 (自插入侧所看到的图)
1	 <p><b>1轴单联 RK27111</b></p>		
2	 <p><b>1轴2联 RK27112</b></p>	<p><math>L_1</math> 20 25</p> 	
3	 <p><b>1轴2联 RK27112</b></p>	<p><math>L_1</math> 20 25</p> 	

## 27型金属轴型 / 附属零部件

各产品附加的零部件。

Unit:mm

螺母	垫圈
	

除产品列表中的产品外，还可提供下列规格。

## 产品规格

型	产品名	安装高度 (mm)	定位种类	相互偏差※
1轴单联	<b>RK27111</b>	12.5	中央 21 31 41	—
1轴2联	<b>RK27112</b>			-60dB to 0dB 3dB 以内， 但根据总阻值，电阻规律也可在 -80dB to -60dB 5dB 以内。
1轴4联	<b>RK27114</b>			

## 总阻值种类

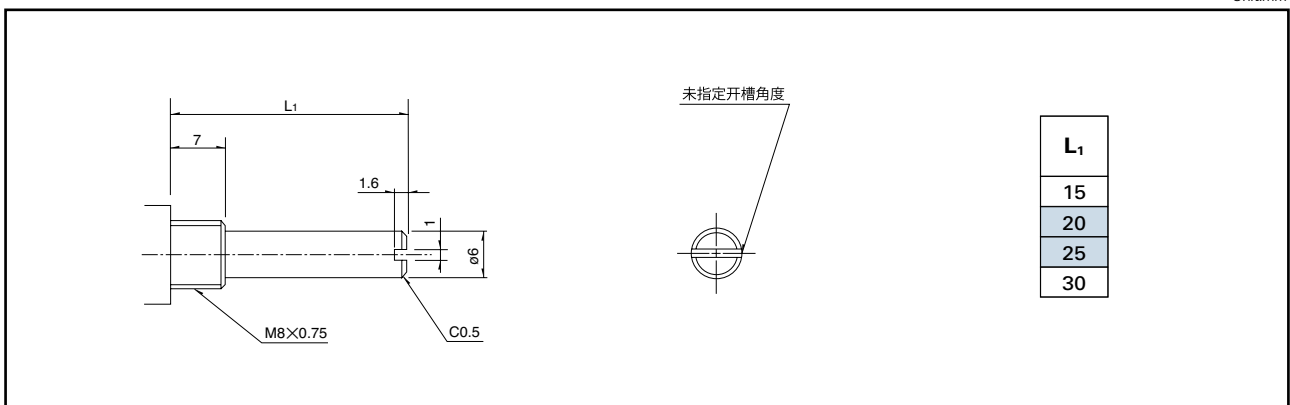
总阻值 (kΩ)	5	10	20	50	100	250

## 电阻规律

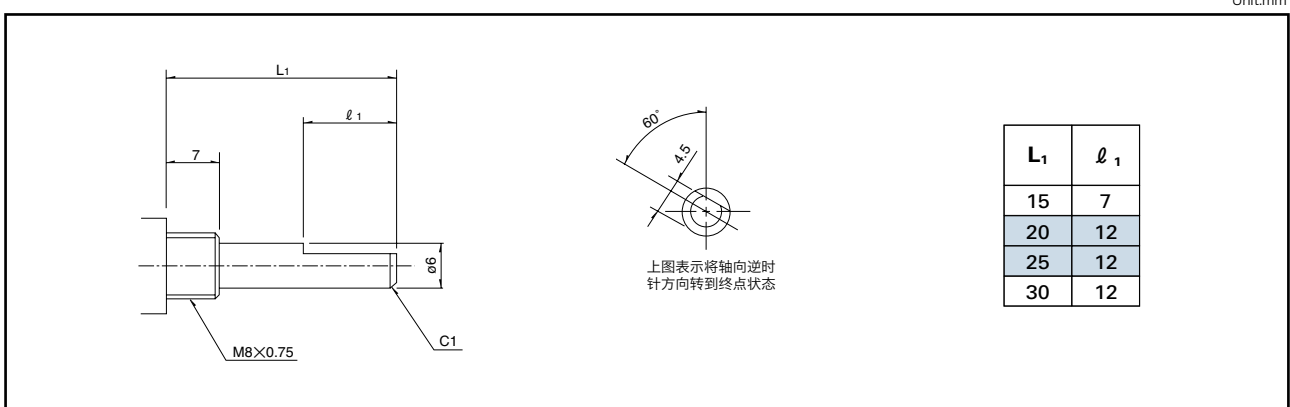
电阻规律	15A	3B

## 操作部尺寸

### 1) 槽轴



### 2) 平轴



### 注

部分是本公司推荐规格。

※1轴4联型的相互偏差为 R1-R2、R3-R4 间的相互偏差。  
5kΩ 的相互偏差是在 -50dB to 0dB 在 3dB 以内。

若产品列表中没有记载的产品，请参考下例进行指定。

## ■ 订货时的记入举例

**R K 2 7 1 1 2 A 0** — **S 2 5** — **C 0** — **A 1 0 4**

产品型号

记号	产品型号
111	单联无定位
112	单联有定位
12A	2联 音量用(无定位)
12B	2联 音量用(有定位)
14A	4联 音量用(无定位)
14B	4联 音量用(有定位)

操作部形状

记号	操作部形状
F	平轴
S	槽轴

操作部长度 L<sub>1</sub> (mm)

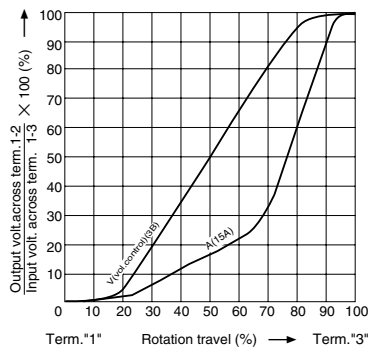
记号	操作部长度	记号	操作部长度
15	15	25	25
20	20	30	30

定位

记号	定位	记号	定位
C0	无	31	31
C1	中央	41	41
21	21	—	—

电阻规律

记号	电阻规律
A	15A
V	3B













总阻值

记号	总阻值 (kΩ)	记号	总阻值 (kΩ)
502	5	503	50
103	10	104	100
203	20	254	250

## 注

部分是本公司推荐规格。

型	16mm size	20mm size	27mm size	50mm size	旋转型马达驱动	
系列	RK163	RK203	RK271	RK501	RK168	
1轴						
Number of resistor elements	单联 /2 联	单联	单联 /2 联 /4 联	单联 /4 联	单联 /4 联 /5 联 /6 联	
照片						
端子安装方向	Horizontal	Vertical	Horizontal			
轴受固定方法	螺纹固定					
使用温度范围	-10°C to +70°C	-40°C to +85°C	-10°C to +70°C			
操作寿命	15,000 cycles	30,000 cycles	15,000 cycles			
车用产品	—	○	—	—	—	
生命周期						
电性能	总电阻值 (kΩ)	5, 10, 20, 50, 100, 200	10	5, 10, 20, 50, 100, 250	10, 20, 50, 100	
	电阻规律	15A, 1B, 3B, 15C	B	15A, 3B		
	额定功率	0.1W 0.05W (15A)	0.05W		0.1W	0.05W
	终端电阻值	$R \leq 10k\Omega$ 20Ω max. $10k\Omega < R < 50k\Omega$ 30Ω max. $50k\Omega \leq R$ 额定电阻值的 0.1%	—		—	—
	最大衰减量 (音量用)	$5k\Omega \leq R < 10k\Omega$ 70dB min. $10k\Omega \leq R < 50k\Omega$ 80dB min. $50k\Omega \leq R < 100k\Omega$ 90dB min. $100k\Omega \leq R$ 100dB min.	—		120dB min.	$5k\Omega \leq R < 10k\Omega$ 70dB min. $10k\Omega \leq R < 50k\Omega$ 80dB min. $50k\Omega \leq R < 100k\Omega$ 90dB min. $100k\Omega \leq R$ 100dB min.
	适用于相互偏差 (2联以上的音量用)	-40dB to 0dB 3dB max.	—		-100dB to 0dB 2dB max.	-60dB to -40dB 5dB max. -40dB to 0dB 3dB max.
	绝缘电阻	100MΩ min. 500V DC	10MΩ min. 250V DC	100MΩ min. 500V DC		100MΩ min. 250V DC
	耐电压	500V AC for 1minute	300V AC for 1minute	500V AC for 1minute		300V AC for 1minute
	中间输出端子	无				
机械性能	定位	无, 中央	17	无, 中央, 21, 31, 41	无	
	终端止挡强度	0.9N·m	0.5N·m	0.9N·m	1.5N·m	0.9N·m
	轴推拉强度	100N max.			150N max.	100N max.
	耐振性能	10 to 55 to 10Hz /分, 全振幅 1.5mm, X, Y, Z 3 方向 各 2 小时				
轴的形状	齿形轴, 平轴, 槽轴	平轴	槽轴, 平轴	槽轴	平轴	
端子形状	插入式, 引线式	插入式				
附属开关	—	—	—	—	—	
页	325	330	333	337	339	

金属轴电位器焊接条件	343
电位器 使用时的注意事项	418
电位器 测量方法 · 试验方法	420
电位器 电阻规律	422

**注**  
表中的 ○ 符号表示适用于系列内的部分产品。

## 手工焊接方式的参考举例

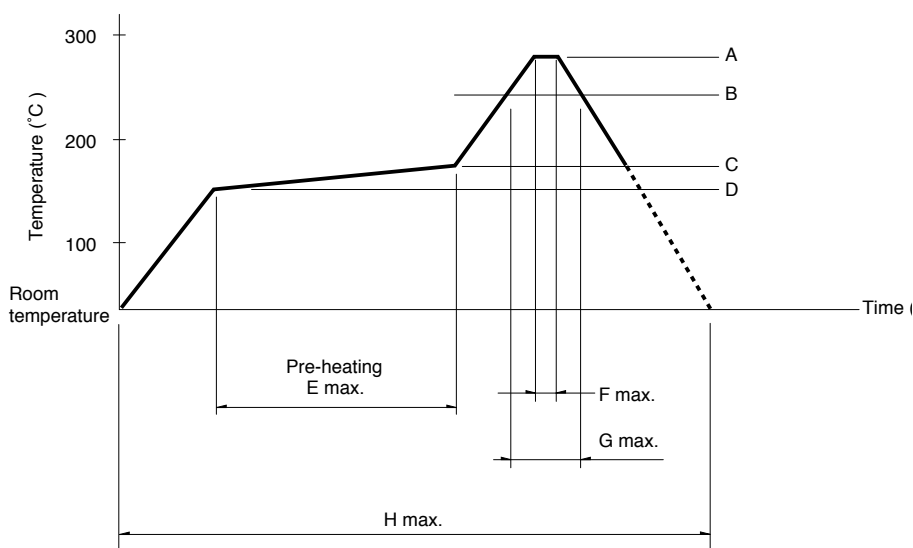
系列	烙铁头温度	焊接时间	焊接次数
<b>RK09L, RK097</b>	350°C max.	3s max.	1 time
<b>RK203</b>	300°C max.	3s max.	1 time
<b>RK119</b>	350±10°C	3 <sup>+1</sup> <sub>0</sub> s	1 time
<b>RK271</b>	350°C max.	5s max.	1 time
<b>RK501</b>	350±10°C	5 <sup>+1</sup> <sub>0</sub> s	1 time
<b>RK163</b>	350°C max.	3s max.	1 time
<b>RK168</b>	电位器端子	300°C max.	3s max.
	马达端子	350°C max.	2s max.

## 浸焊方式的参考举例

系列	预热		浸焊		焊接次数
	焊接面表面温度	加热时间	焊接温度	焊接时间	
<b>RK09L, RK097, RK203</b>	100°C max.	2 min. max.	260±5°C	5±1s	2 time max.
<b>RK501</b>	120±10°C	2 min. max.	260±5°C	5±1s	2 time

## 回流方式的参考举例

温度分布



系列	A	B	C	D	E	F	G	H	回流焊次数
<b>RK119</b>	260°C	230°C	180°C	150°C	2 min.	3s	40s	4 min.	2 time max.

### 注

1. 本产品,在只有红外线的回流焊接炉中,有焊接不附着的可能,所以请使用热风回流焊接炉,或红外线+热风回流焊接炉。
2. 上图所示温度是采用热风回流焊接方式时的电位器端子部的最高温度。因为根据电路板的材质,大小,厚度等的不同,电路板温度和电位器表面温度有相差很大的可能,请注意,电位器表面温度不要超过250°C。
3. 根据回流焊接槽的种类,条件不同结果不同,请事先充分进行确认之后使用。

## X-ON Electronics

Largest Supplier of Electrical and Electronic Components

*Click to view similar products for [Potentiometers](#) category:*

*Click to view products by [ALPS](#) manufacturer:*

Other Similar products are found below :

[580SX4Q25F102SP](#) [580SX4Q25F103ZP](#) [58C2-2](#) [590SX1N32F103SS](#) [591SXJ48S252SC](#) [591SXP56S252SC](#) [591SXP56S503SC](#) [D31409](#)  
[70B1G048K502X-A](#) [70B1M032S502W](#) [70B1N056S202W](#) [70B8N056F502W](#) [70J8N048S104U](#) [70L1N040P103W](#) [70L1N048P103X](#)  
[70L1N048S103W](#) [GA2G056S101UA](#) [GA2G056S251UA](#) [GA2G056S501UA](#) [GA2L040S102UC](#) [GA2L040S103UC](#) [GA2L040S501UC](#)  
[GS1G044P103UA](#) [GS1T032S103UA](#) [A43-1500](#) [A43-20K](#) [A47-200K](#) [A4720K](#) [RK14K1220-F25-C0-A103](#) [RK14K1220F25C0C104](#)  
[RK14K1220-F25-C1-B103](#) [14910FBGLFY00103KA](#) [C0342008 5K](#) [J97589](#) [RV170F-10-15R1-B500K-0021](#) [917523A](#) [A43-40](#) [A43-750](#)  
[A43S-5](#) [A47-15K](#) [A47-1K](#) [A4750K](#) [SPPG056P103U](#) [SWE-10](#) [GA2G040F103BA](#) [GA2G056S503UA](#) [GA2G056S504UA](#) [GA2L040S502UC](#)  
[GA2L040S503UC](#) [POT-3217-02 \(MW22S-3217-500\)](#)