

最适合于各种整机把手设计的带有LED照光的可变电位器。



主要规格

项目	规格
总阻值允许差	±20%
最高使用电压	50V AC, 30V DC
全旋转角度	180°±5°, 220°±5°, 270°±5° (最大可支持290°的客户需求)
操作寿命	30,000 cycles
使用温度范围	-40°C to +85°C

产品一览

总阻值	电阻规律	定位数	旋转角度	定位旋转扭矩 (mN·m)	LED	最小订货单位 (pcs.)		产品编号	图号
						日本	出口		
5kΩ	B	17	220°±5°	40±16	Red	250	500	RK39A1A00007	2
			180°±5°	50±20				RK39A1A00027	1
		6	270°±5°					RK39A1A00028	2

注

1. 还有上述以外的产品系列，需要时请向本公司营业部门咨询。
2. 我们还可以提供上述以外的LED颜色。如有此类需求，请跟我们联系。

包装规格

托盘

包装数 (pcs.)		出口包装箱尺寸 (mm)
1箱 / 日本	1箱 / 出口包装	
250	500	540×360×380

外形图

No.	形状	印刷电路板安装孔尺寸图 (自插入侧所看到的图)
1		
2		

焊接条件 ▶ P.388

中空轴电位器

产品系列一览

型		39mm size	45mm size	
系列		RK39A	RK45B	RK45C
		单联	单联	单联
照片				
特长		LED 照光		
外形尺寸 (mm)	W	39	45	
	D	39.5	45.5	
	H	8.5	9.5	
使用温度范围		- 40°C to + 85°C		
操作寿命		30,000 cycles		
车用产品		●	●	●
生命周期				
电性能	总阻值 (kΩ)	5		
	电阻规律	B		
	额定功率	0.05W		
	绝缘电阻	10MΩ min. 50V DC		
	耐电压	50V AC for 1minute		
机械性能	定位旋转扭矩	40±16mN·m 50±20mN·m	55±20mN·m 40±16mN·m	40±16mN·m
	定位数	6, 17	8, 17	17
	终端止挡强度	1N·m		
	轴推拉强度	100N (Push), 50N (Pull)		
	耐振性能	10 to 55 to 10Hz/分, 全振幅 1.5mm, X, Y, Z 3 方向 各 2 小时		
端子形状		插入式		
页		381	382	


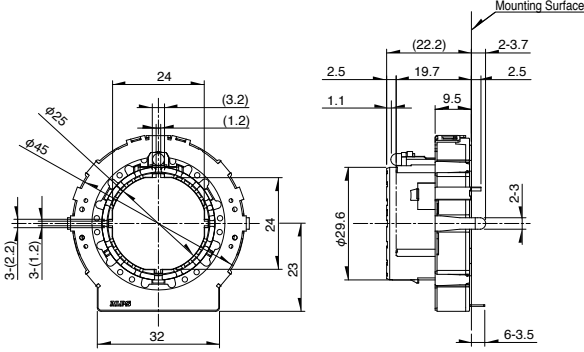
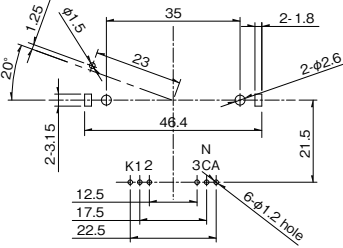

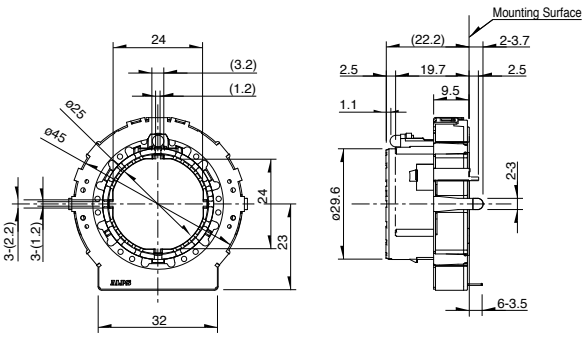
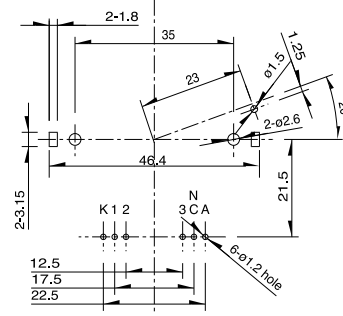

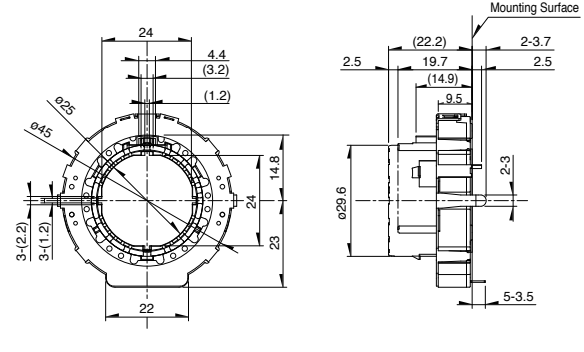
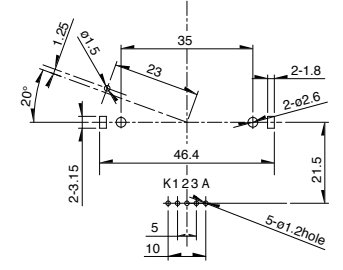
中空轴电位器焊接条件	383
电位器 使用时的注意事项	418
电位器 测量方法 · 试验方法	420
电位器 电阻规律	422

注

表中的 ● 符号表示适用于系列内的全部产品。

外形图

Unit:mm

No.	照片	形状	印刷电路板安装孔尺寸图 (自插入侧所看到的图)
1	RK45B1A00001 (With LED) 		
2	RK45B1A00002 (With LED) 		
3	RK45C (With chip LED) 		

中空轴电位器 / 焊接条件

手工焊接方式的参考举例

系列	烙铁头温度	焊接时间	焊接次数
RK39A, RK45B, RK45C	350°C max.	3s max.	1 time

浸焊方式的参考举例

系列	预热		浸焊		焊接次数
	焊接面表面温度	加热时间	焊接温度	焊接时间	
RK39A, RK45B, RK45C	100°C max.	2min. max.	260°C max.	5s max.	2 times max.

X-ON Electronics

Largest Supplier of Electrical and Electronic Components

Click to view similar products for [Potentiometers](#) category:

Click to view products by [ALPS](#) manufacturer:

Other Similar products are found below :

[590SX1N32F103SS](#) [006-0-1](#) [591SXJ48S252SC](#) [591SXP56S252SC](#) [591SXP56S503SC](#) [D31409](#) [70B1G048K502X-A](#) [70B1M032S502W](#)
[70B1N056S202W](#) [70B8N056F502W](#) [70J8N048S104U](#) [70L1N040P103W](#) [70L1N048P103X](#) [70L1N048S103W](#) [81R1A-R22-A20L](#) [85A2A-](#)
[B28-B27/R51](#) [GS1G044P103UA](#) [GS1T032S103UA](#) [A47-200K](#) [A4720K](#) [RA20LASD251A](#) [132-0-0-502](#) [132-2-0-202](#) [132-0-0-102](#) [132-0-0-](#)
[103](#) [132B00301](#) [RK14K1220-F25-C0-A103](#) [RK14K1220F25C0C104](#) [RK14K1220-F25-C1-B103](#) [14910AABHSX10102KA](#)
[14910F0GJSX10105KA](#) [14910FAGJSX10102KA](#) [14910FBGLFY00103KA](#) [14910AABHSX10103KA](#) [14910AABHSX10502KA](#)
[14910FAGJSX10104KA](#) [ASM6674E](#) [152-01031](#) [P140KH1-F15AR50K](#) [P170SPD-FC15BR10K](#) [P231-EC20BR5K](#) [P270-109A](#) [J97589](#)
[P9A2R000FISX1103MA](#) [248BBHS0XB25104MA](#) [248BBHS0XB25503MA](#) [RV170F-10-15R1-B500K-0021](#) [RV24AF-10-15R1-B500-3](#) [A43-](#)
[750](#) [A47-15K](#)