

电位器式多功能操作装置 > RKJXK/RKJXV系列 > RKJXV122400R

ThumbPointer™ (操纵杆控制器) RKJXK/RKJXV系列

[外形图](#) | [安装孔尺寸图](#) | [操作部尺寸](#) | [包装规格](#) | [焊接条件](#) |



产品编号

RKJXV122400R

 NET SHOP

 3D CAD

 RoHS

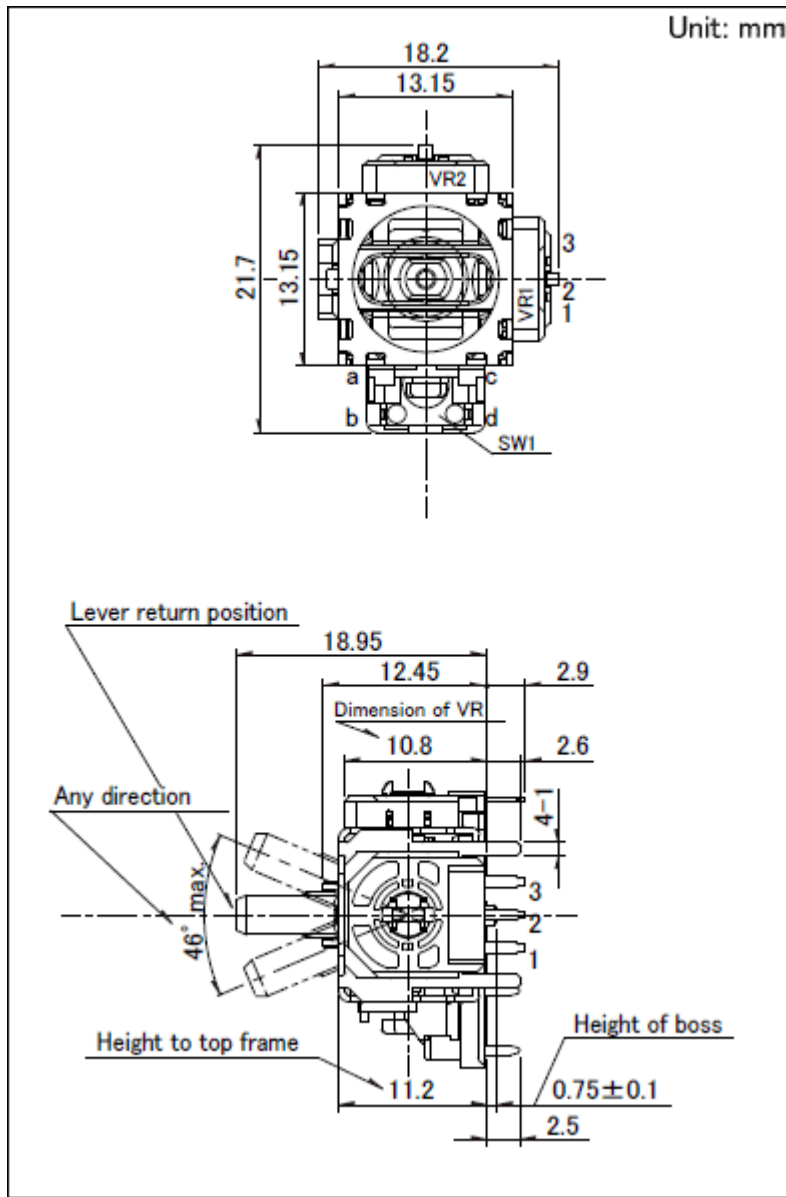
 印刷

 询问 (English)

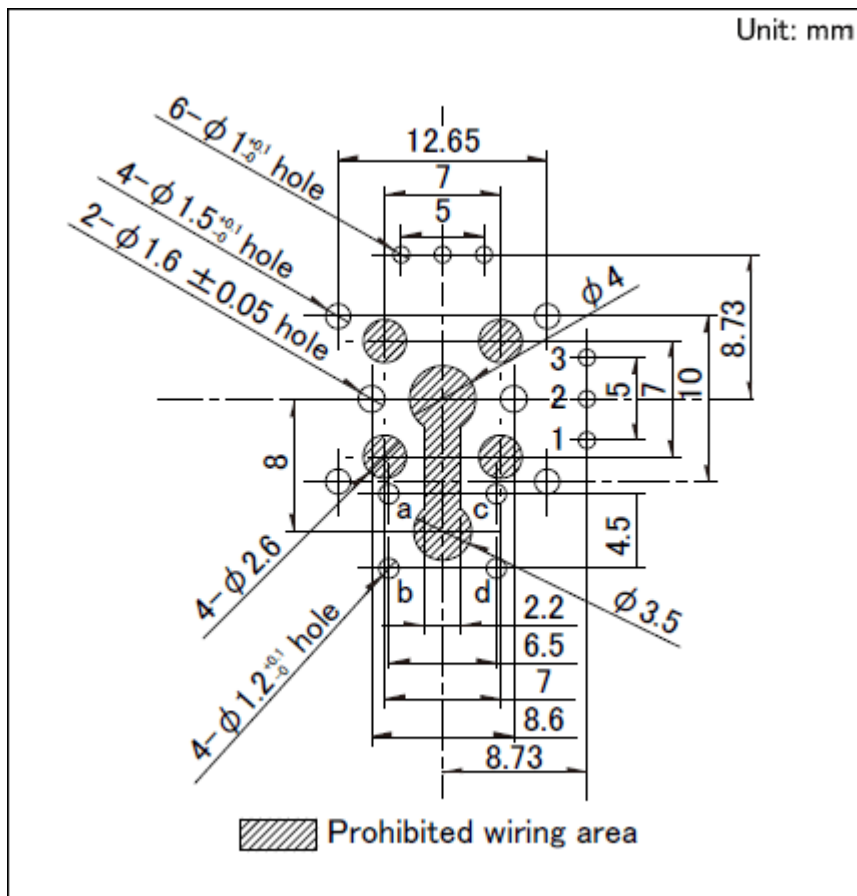
操作轴数		1轴
轴材质		树脂
操纵杆复位机构		有
可变电阻器部	最高使用电压	50V AC, 5V DC
	动作角度	各方向 23° max.
	电阻规律	B (0B)
	总阻值	10kΩ
	操作寿命	2,000,000cycles
中央按动部	中心按动	有
	最大额定	50mA 12V DC
	行程	0.4(+0.5, -0.3)mm
	操作寿命	500,000cycles
使用温度范围		-10℃ to +70℃
电性能	方向分辨率	連続可変

	绝缘电阻		100MΩ min. 250V DC
	耐电压		250V AC for 1 minute
	额定功率		0.0125W
	滑动噪音		300mV p-p max. by JIS method
机械性能	方向动作力		14±10mN · m
	按动作力		7.4±3N
	控制杆回复精		±5°
	操作部强	推拉方向	98N min. (Push), 50N min. (Pull)
耐久性能	操作寿命	方向	2,000,000 cycles
		中心按动	500,000 cycles
耐环境性能	耐寒性能		-30℃ 96h
	耐热性能		80℃ 96h
	耐湿性能		60℃, 90 to 95%RH 96h
最小订货单位(pcs.)	日本		1,420
	出口		1,420

外形图

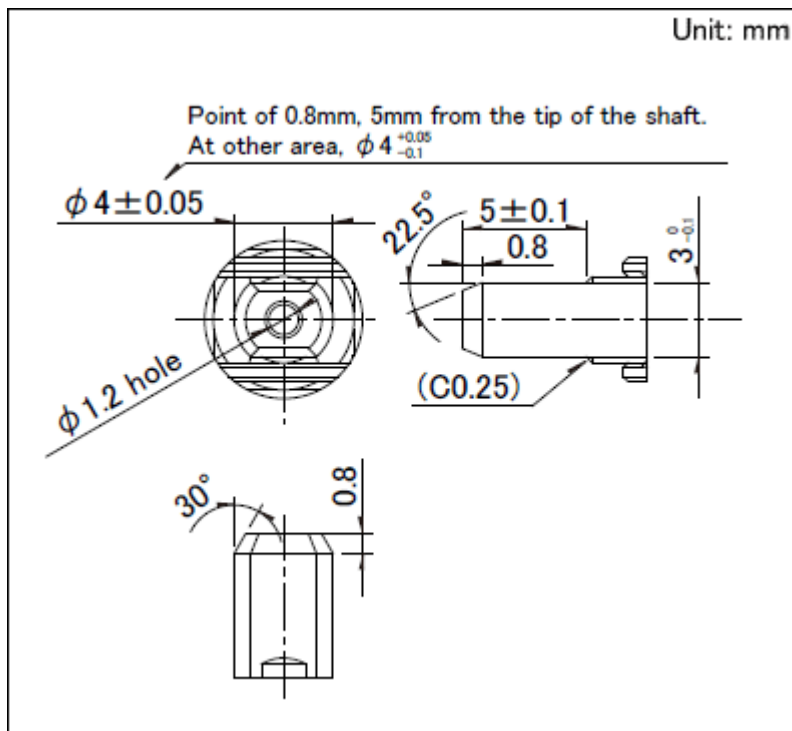


安装孔尺寸图



自插入侧看

操作部尺寸



包装规格

托盘

包装数(pcs.)	1箱/日本	1,420
	1箱/出口包装	1,420

出口包装箱尺寸(mm)	544×364×178
-------------	-------------

焊接条件**浸焊方式的参考举例**

预热	焊接面表面温度	90 to 100℃
	加热时间	60s max.
浸焊	焊接温度	260℃
	焊接时间	5s
焊接次数		1 time

手工焊接方式的参考举例

烙铁头温度	350℃max.
焊接时间	3s max.
焊接次数	1 time

表示本系列共通的注释。

1. 本产品目录中产品的颜色，与实物的颜色有所差异。
2. 请以最小订购单位的N(整数)倍来订货。

Inquiries about Products**Inquiry**

X-ON Electronics

Largest Supplier of Electrical and Electronic Components

Click to view similar products for [Multi-Directional Switches](#) category:

Click to view products by [ALPS](#) manufacturer:

Other Similar products are found below :

[RA3CSH6A](#) [APTCFVTR](#) [RKJXW1014002](#) [RKJXW2014001](#) [TSWA-3N-CUP2-LFS](#) [TSW A-3N-CUP-LFS](#) [3J2115-200N](#) [3J2015-200](#)
[3J2015-200N](#) [10*10*9-6P WX](#) [7*7*5-6P-L WX](#) [7*7*6-6P-L WX](#) [7*7*6-6P WX](#) [7*7*5-6P WX](#) [RKJXV122400R](#) [CS41001E](#) [T4-0010](#)
[RKJXK1210002](#) [RKJXK122000D](#) [RKJXK122400Y](#) [RKJXL100401V](#) [RKJXM1015004](#) [RKJXM2E13001](#) [RKJXM2E13004](#) [RKJXS1004001](#)
[RKJXT1F42001](#) [RKJXV1220001](#) [RKJXV1224005](#) [RKJXY1000006](#) [SKQUDBE010](#) [SKRHAAE010](#) [SKRHABE010](#) [SKRHACE010](#)
[SKRHADE010](#) [SLLB120100](#) [SLLB120200](#) [SLLB120300](#) [SLLB510100](#) [SLLB510200](#) [SLLB520100](#) [SLLB520200](#) [SRBE110301](#)
[SRBE210200](#) [AMPTFP2VTR](#) [D16202](#) [PHAP4383V](#) [3302](#) [QS1 KQS1 BK S C](#) [QS2 KQS1 BK N C](#) [Tsw A-3n-Cb11 Lfs](#)