

表面贴装式 TACT Switch™「轻触开关」> SKPS系列 > SKPSADE010

6.0 × 5.9mm低接触电阻型(表面贴装) SKPS系列

| [外形图](#) | [焊接处尺寸图](#) | [电路图](#) | [包装规格](#) | [焊接条件](#) |

产品编号

SKPSADE010

 NET SHOP

 3D CAD

 RoHS

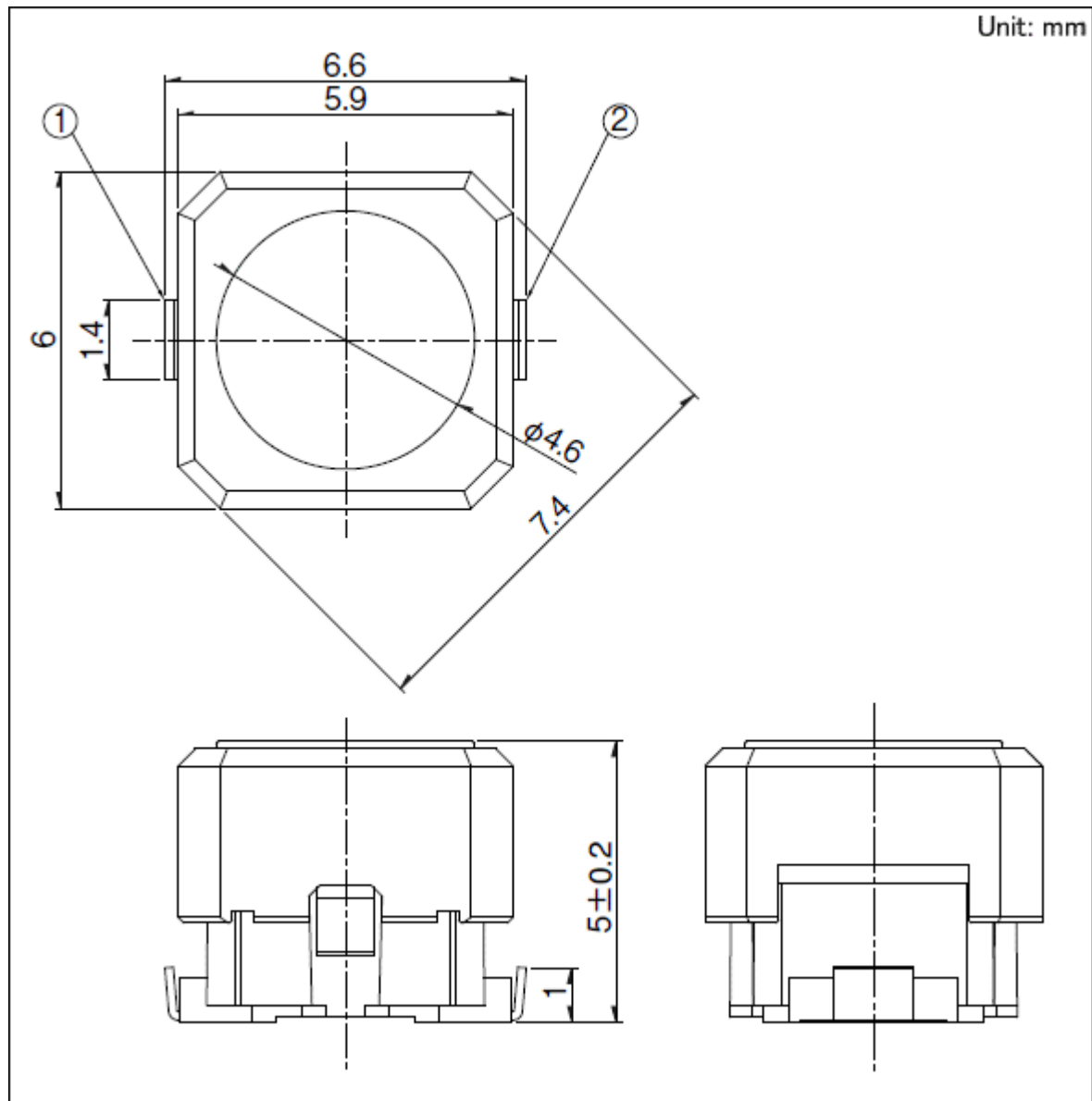
 印刷

 询问 (English)

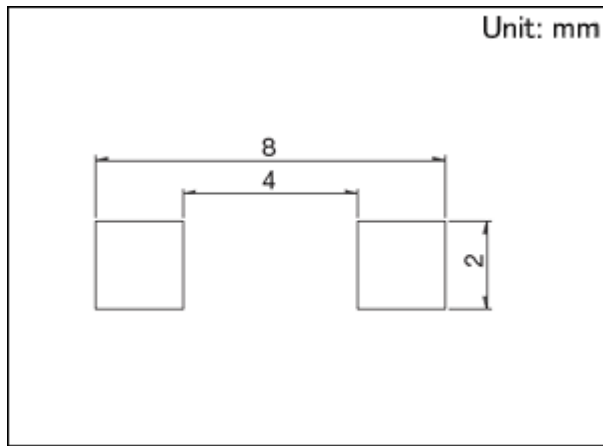
型	Surface mount	
动作力	3.3N	
操作方向	Top push	
行程	1.05mm	
操作寿命 (1mA 5V DC)	300,000 cycles	
初期接触电阻	100mΩ max.	
系列	Soft feeling type	
使用温度范围	-40°C to +90°C	
最大额定	50mA 16V DC	
最小额定	10μA 1V DC	
电性能	绝缘电阻	100MΩ min. 100V DC for 1 min.
	耐电压	250V AC for 1 min.
耐久性能	耐振性能	10 to 55 to 10Hz/分, 全振幅1.5mm X, Y, Z 3方向各2小时
耐环境性能	耐寒性能	-40°C 1,000h
	耐热性能	90°C 1,000h
	耐湿性能	60°C, 90 to 95%RH 1,000h

最小订货单位(pcs.)	日本	2,000
	出口	2,000

外形图

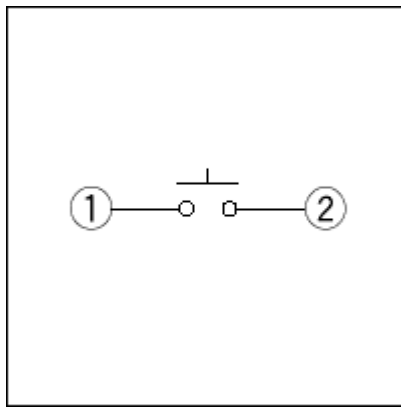


焊接处尺寸图



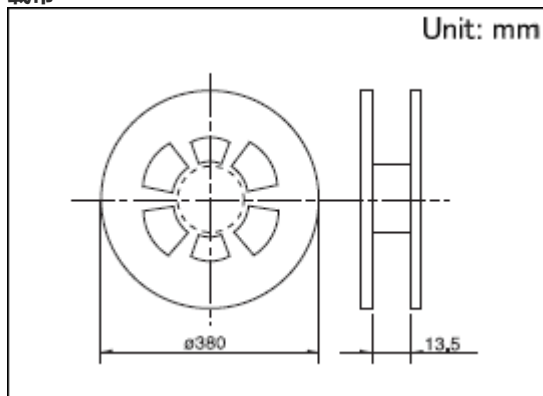
自开关安装面看

电路图



包装规格

载带



梱包数(pcs.)	1卷	2,000
	1箱/日本	20,000
	1箱/出口包装	20,000
载带宽度(mm)		12
出口包装箱尺寸(mm)		395 × 395 × 205

焊接条件

回流焊时

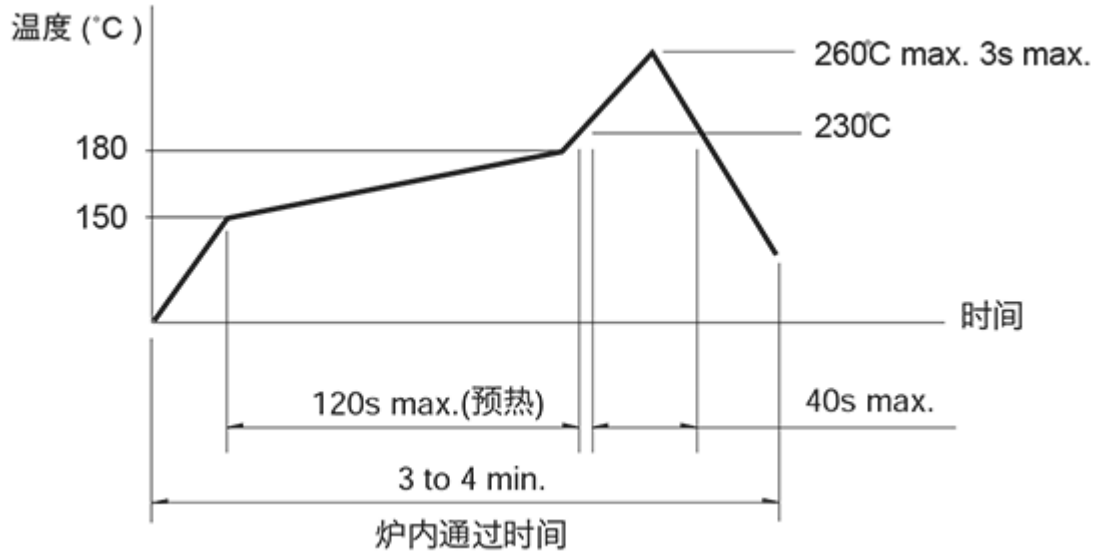
1. 加热方式

远红外线加热的上下加热方式。

2. 温度测量方式用

$\phi 0.1 \sim \phi 0.2$ 的CA(K)或CC(T)测量。位置在焊连接部(铜箔面)测量。固定方式采用耐热胶带。

3. 温度分布



(1) 上述条件,为印刷电路板的零部件表面的温度。根据电路板的材质,大小,厚度等,电路板温度和开关表面温度会有很大的不同,关于开关表面温度,也请在上述条件内使用。

(2) 根据贴面焊槽的种类,条件不同结果不同,请事先充分进行确认之后使用。

手焊接时

项目	条件
焊接温度	350°C max.
连续焊接时间	3s max.
焊剂斗容量	15W max.

1. 请勿清洗轻触开关。

2. 请不要从触摸开关上面浸入助焊剂。

3. 请不要事前在开关端子及印刷电路板的零部件贴装面上涂助焊剂。

4. 进行第2次焊接时,应在开关回复到常温之后进行。

表示本系列共通的注释。

1. 本产品目录中产品的颜色,与实物的颜色有所差异。

2. 关于载带品的试制数量,请以最小订货单位(1卷,1箱)的N倍订货。

3. 需要直径 $\phi 330$ mm的卷盘时请向本公司营业部门咨询。

4. 本系列产品也可以用于车载。

的使用温度范围设定虽然比通常的大,但是请在使用时仔细确认正式的技术规格书。

Inquiries about Products

Inquiry

X-ON Electronics

Largest Supplier of Electrical and Electronic Components

Click to view similar products for [Tactile Switches](#) category:

Click to view products by [ALPS](#) manufacturer:

Other Similar products are found below :

[5GTH92001](#) [5GTH9202242](#) [6407-250V-25273P](#) [ADTSA62NV](#) [ADTSA62RV](#) [B3F-3123](#) [1977177-8](#) [1977266-1](#) [ADTSA63NV](#)
[ADTSM21NSVTR](#) [ADTSM25RVTR](#) [ADTSM32NVTR](#) [ADTSMW64RV](#) [FSMRA4JHA04](#) [GS4.70F300QP](#) [KSC241J SP DELTA LFS](#)
[3FTL600RAS](#) [3FTL640RAS](#) [Y96K132V0FPLFS](#) [5GTH9658222](#) [6407-250V-25343P](#) [ADTSM31NVTR](#) [2-1977120-7](#) [TSJW-5.2-260-TR](#)
[KMT011MNGJLHS](#) [B3WN6002S](#) [70-201.0](#) [ADTSG648NV](#) [ADTSM62KSVTR](#) [ADTSM648NV](#) [95C06E3RAT](#) [5GTH96561](#) [3ATH9Q](#)
[FSMRA8JHA04](#) [HARS0073](#) [Y97HS12A5RAFP](#) [Y97BT23B2HAFP](#) [Y33R411N9FPLFT](#) [Y31C01402FPLFS](#) [PTS645SK50SMTR92](#)
[ADTSM32NVB](#) [KMS233GPWTLFG](#) [Y78B64124FP](#) [PTS638SK25SMTR2LFS](#) [Y96D113G0FP LFS](#) [Y33A812C5FP LFT](#) [Y56B2D120FP](#)
[LFS](#) [PTS645 DVM83-BN125-2 LFS](#) [B3W 1000G](#) [KSC621G OL LFS](#)