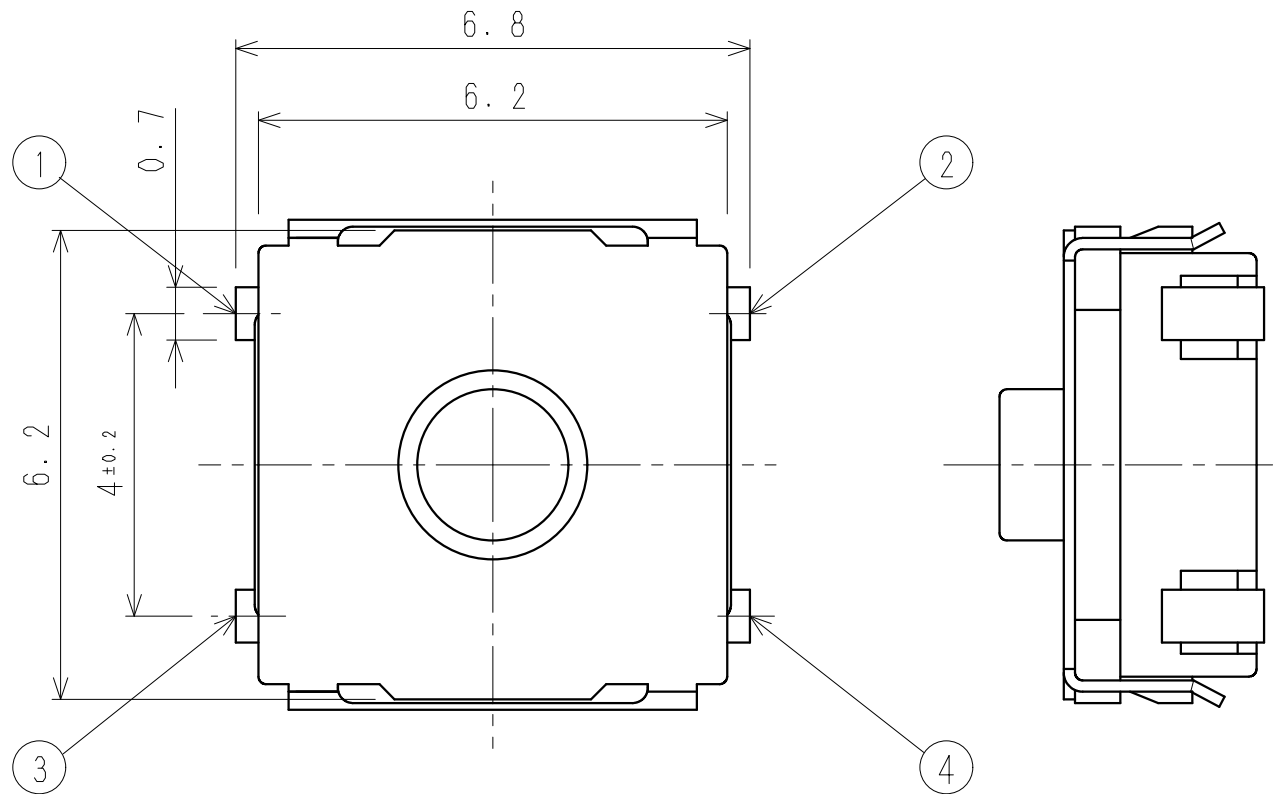
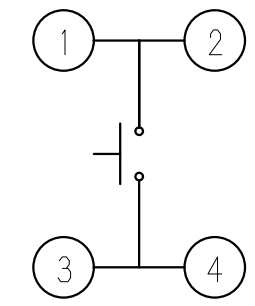


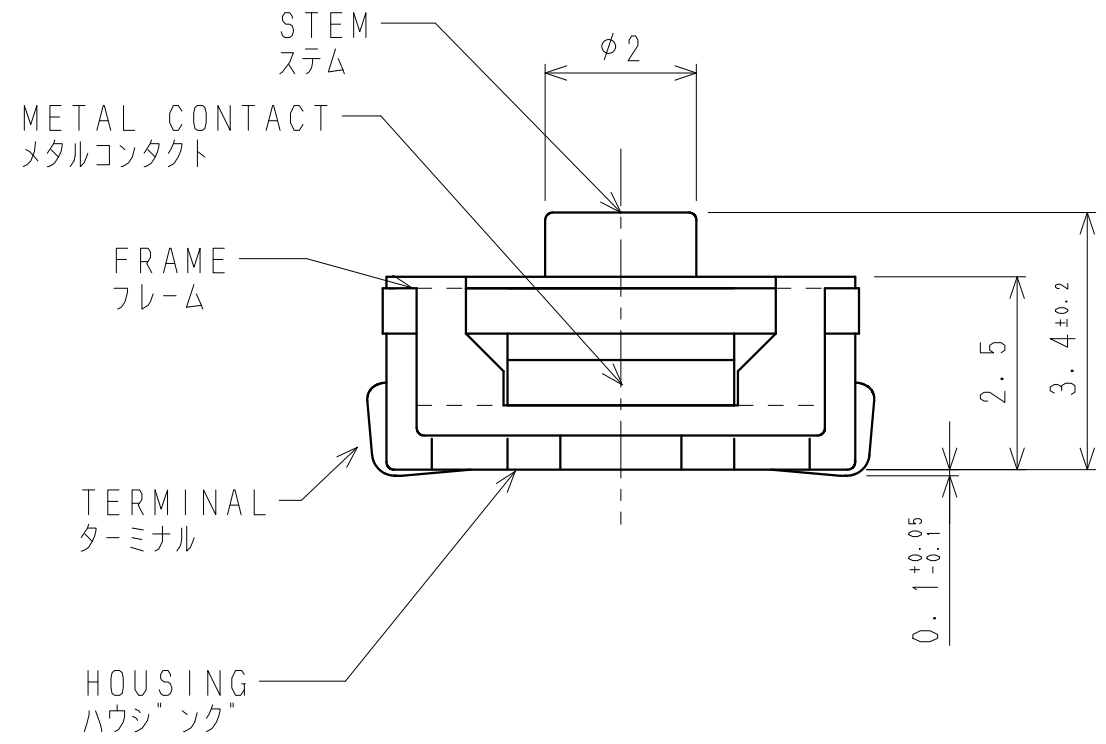
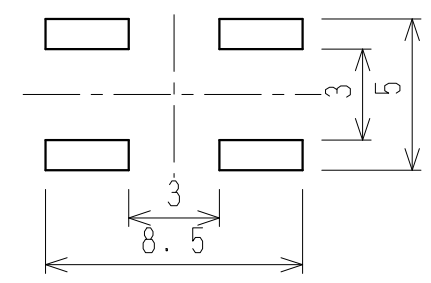
SYMB REVISIONS



CIRCUIT DIAGRAM
回路図



PRINTED CIRCUIT BOARD LAND DIMENSION
推奨パターンの図
(WHEN VIEWED FROM SWITCH MOUNTING FACE)
(スイッチ取り付け面より見る)



- 注記
1. STEM COLOR TO BE BLUE.
ステム色調は、ブルーとする。
 2. SWITCHES TO BE SUPPLIED IN TAPING PACKAGING.
本品は、テーピング包装されるものである。
 3. TAPING SPECIFICATION TO BE ACCORDANCE WITH TRA-901.
テーピング仕様書は、TRA-901による。

PART NO.	MATERIAL	SPEC/NAME	FINISH	REMARK
----------	----------	-----------	--------	--------

ALPSALPINE CO., LTD.

TOLERANCE UNLESS OTHERWISE SPEC.	
BASIC DIMENSIONS	TOLERANCES
UP TO 10	±0.3
ABOVE 10 TO 100	±0.5
ABOVE 100	±0.8
ANGULAR DIMENSIONS	±3°

DSGD. JAN. 30 2012 DSG1	SCALE	NO.
N. HANAWA	10:1	SKRABCE010
CHKD. JAN. 30 2012 DSG1		TITLE
M. YOSHIDA		PRODUCT DRAWING (製品図)
APPD. JAN. 30 2012 DSG1	UNIT	DOCUMENT NO.
Y. KATO	mm	SKRABCE010.1100 .32

APPROVED **Confidential**
(A3)

X-ON Electronics

Largest Supplier of Electrical and Electronic Components

Click to view similar products for [Tactile Switches](#) category:

Click to view products by [ALPS](#) manufacturer:

Other Similar products are found below :

[6407-250V-25273P](#) [ADTSA62NV](#) [B3F-3123](#) [1977177-8](#) [1977266-1](#) [ADTSA63NV](#) [ADTSM21NSVTR](#) [ADTSM25RVTR](#) [ADTSM32NVTR](#)
[ADTSMW64RV](#) [1977120-6](#) [FSMRA4JHA04](#) [GS4.70F300QP](#) [KSC241J SP DELTA LFS](#) [3FTL600RAS](#) [3FTL640RAS](#) [Y96K132V0FPLFS](#)
[09158](#) [6407-250V-25343P](#) [ADTSM31NVTR](#) [2-1977120-7](#) [TSJW-5.2-260-TR](#) [TME1-01-Z](#) [Y651050400P](#) [KMT011MNGJLHS](#)
[ADTSG648NV](#) [ADTSM62KSVTR](#) [MJTP1138DTR](#) [ADTSM648NV](#) [95C06E3RAT](#) [3ATH9Q](#) [FSMRA8JHA04](#) [HARS0073](#)
[Y33R411N9FPLFT](#) [Y33R51139FPLFT](#) [Y31C01402FPLFS](#) [PTS645SK50SMTR92](#) [ADTSM32NVB](#) [KMS233GPWTFLG](#) [Y78B64124FP](#)
[Y33A812C5FP LFT](#) [Y56B2D120FP LFS](#) [PTS645 DVM83-BN125-2 LFS](#) [B3W 1000G](#) [B3F 1002C](#) [B3F 0047H](#) [B3W 1002C](#) [B3F 5001G](#)
[B3W 1100C](#) [1-1571563-4](#)