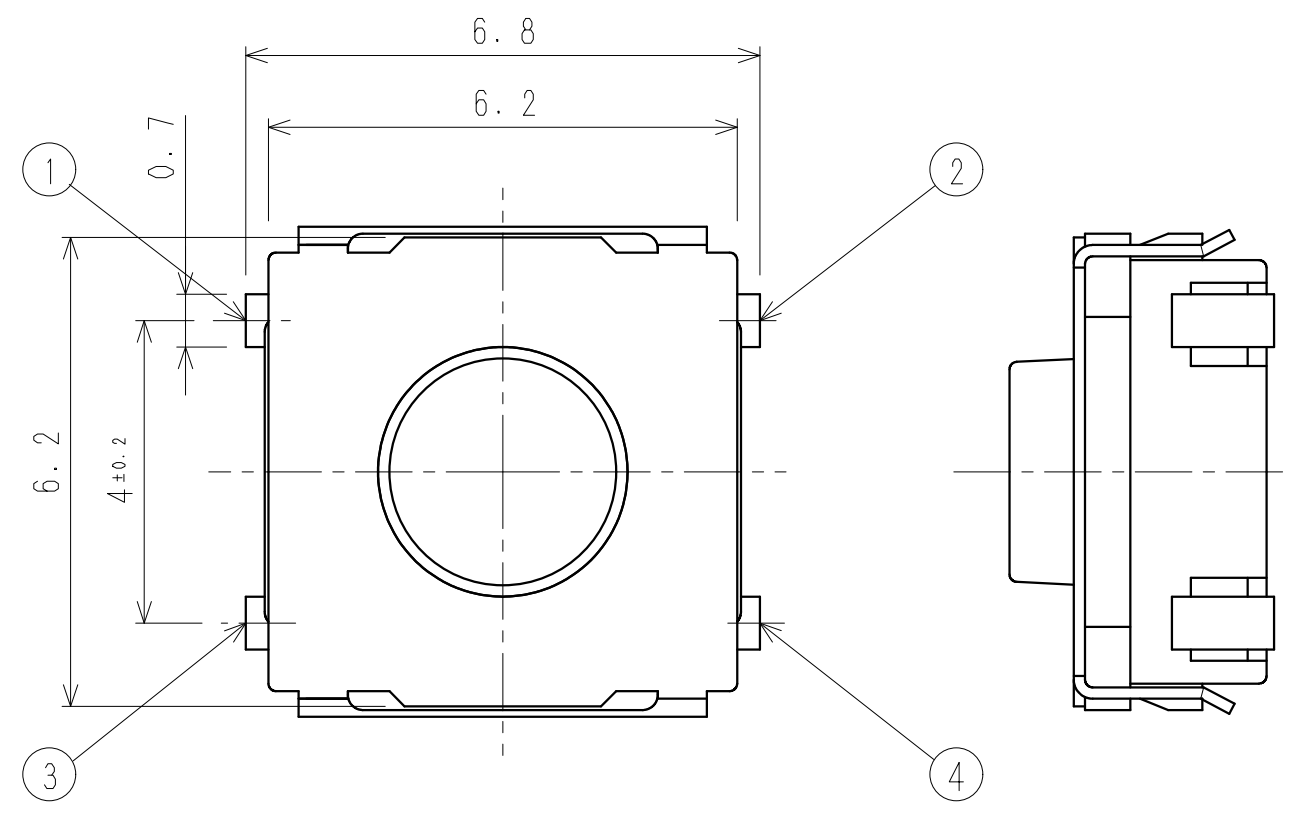
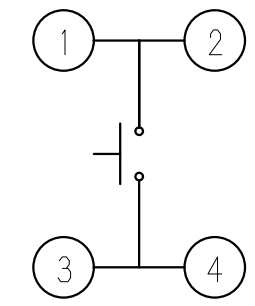


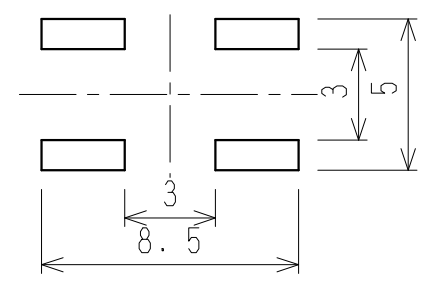
SYMB REVISIONS



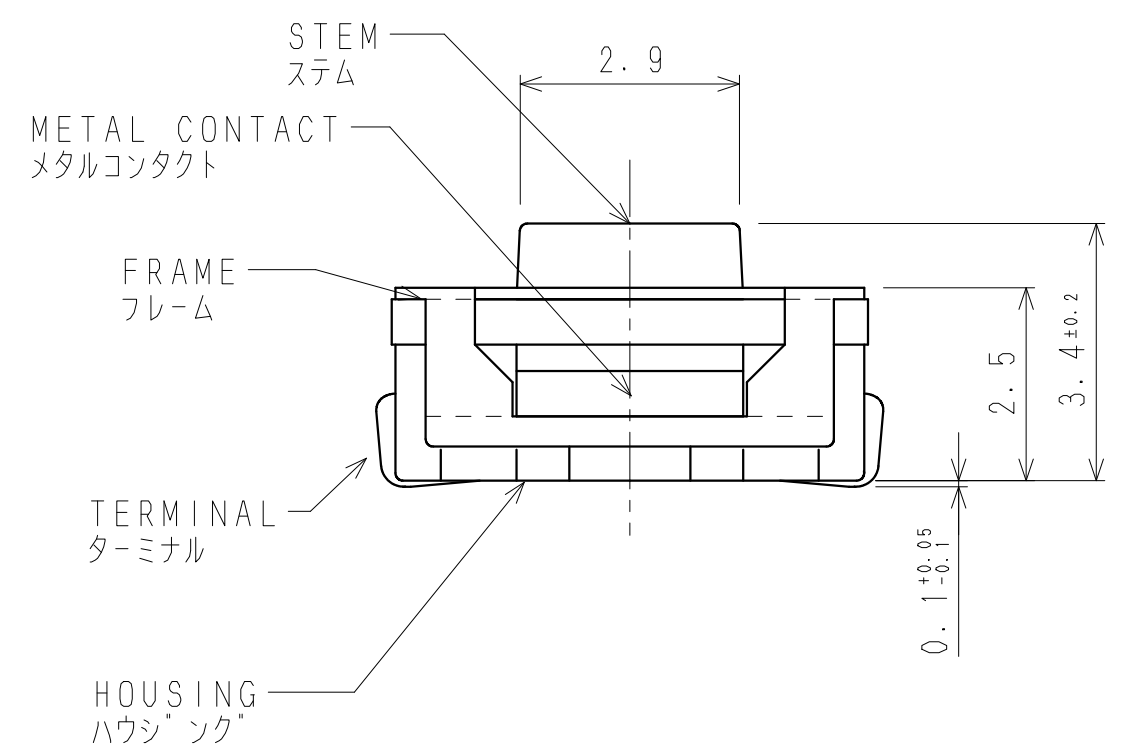
CIRCUIT DIAGRAM  
回路図



PRINTED CIRCUIT MOUNTING HOLE DIMENSION  
推奨パターン図  
(WHEN VIEWED FROM SWITCH MOUNTING FACE)  
(スイッチ取り付け面より見る)



b) DIMENSION FOR REFLOW SOLDERING  
リフローパターン図



- 注記
1. STEM COLOR TO BE NATURAL.  
ステム色調は、ナチュラルとする。
  2. SWITCHES TO BE SUPPLIED IN TAPING PACKAGING.  
本品は、テーピング包装されるものである。
  3. TAPING SPECIFICATION TO BE ACCORDANCE WITH TRA-901.  
テーピング仕様書は、TRA-901による。

TOLERANCE UNLESS OTHERWISE SPEC.		PART NO.		MATERIAL		SPEC/NAME		FINISH		REMARK	
BASIC DIMENSIONS	TOLERANCES										
UP TO 10	±0.3										
ABOVE 10 TO 100	±0.5										
ABOVE 100	±0.8										
ANGULAR DIMENSIONS	±3'	NO.	SYMB	DATE	APPD	CHKD	DSGD				

**ALPSALPINE CO., LTD.**

DSGD. 2013.03.04 ED3-1G  
Y. IIDA  
CHKD. 2013.03.04 ED3-1G  
H. KOZUMA  
APPD. 2013.03.04 ED3-1G  
H. KOZUMA

SCALE 10:1  
NO. SKRABGE010  
TITLE TACT SWITCH  
DOCUMENT NO. SKRABGE010.1100.32  
UNIT mm

APPROVED  
(A3) **Confidential**

## X-ON Electronics

Largest Supplier of Electrical and Electronic Components

*Click to view similar products for [Tactile Switches](#) category:*

*Click to view products by [ALPS](#) manufacturer:*

Other Similar products are found below :

[6407-250V-25273P](#) [ADTSA62NV](#) [B3F-3123](#) [1977177-8](#) [1977266-1](#) [ADTSA63NV](#) [ADTSM21NSVTR](#) [ADTSM25RVTR](#) [ADTSM32NVTR](#)  
[ADTSMW64RV](#) [1977120-6](#) [FSMRA4JHA04](#) [GS4.70F300QP](#) [KSC241J SP DELTA LFS](#) [3FTL600RAS](#) [3FTL640RAS](#) [Y96K132V0FPLFS](#)  
[09158](#) [6407-250V-25343P](#) [ADTSM31NVTR](#) [2-1977120-7](#) [TSJW-5.2-260-TR](#) [TME1-01-Z](#) [Y651050400P](#) [KMT011MNGJLHS](#)  
[ADTSG648NV](#) [ADTSM62KSVTR](#) [MJTP1138DTR](#) [ADTSM648NV](#) [95C06E3RAT](#) [3ATH9Q](#) [FSMRA8JHA04](#) [HARS0073](#)  
[Y33R411N9FPLFT](#) [Y33R51139FPLFT](#) [Y31C01402FPLFS](#) [PTS645SK50SMTR92](#) [ADTSM32NVB](#) [KMS233GPWTFLG](#) [Y78B64124FP](#)  
[Y33A812C5FP LFT](#) [Y56B2D120FP LFS](#) [PTS645 DVM83-BN125-2 LFS](#) [B3W 1000G](#) [B3F 1002C](#) [B3F 0047H](#) [B3W 1002C](#) [B3F 5001G](#)  
[B3W 1100C](#) [1-1571563-4](#)