

开关式多功能操作装置 > SKRH系列 > SKRHADE010

4方向+附带中央按钮(表面贴装) SKRH系列

| [外形图](#) | [焊接处尺寸图](#) | [电路图](#) | [包装规格](#) | [焊接条件](#) |



产品编号

SKRHADE010

 NET SHOP

 3D CAD

 RoHS

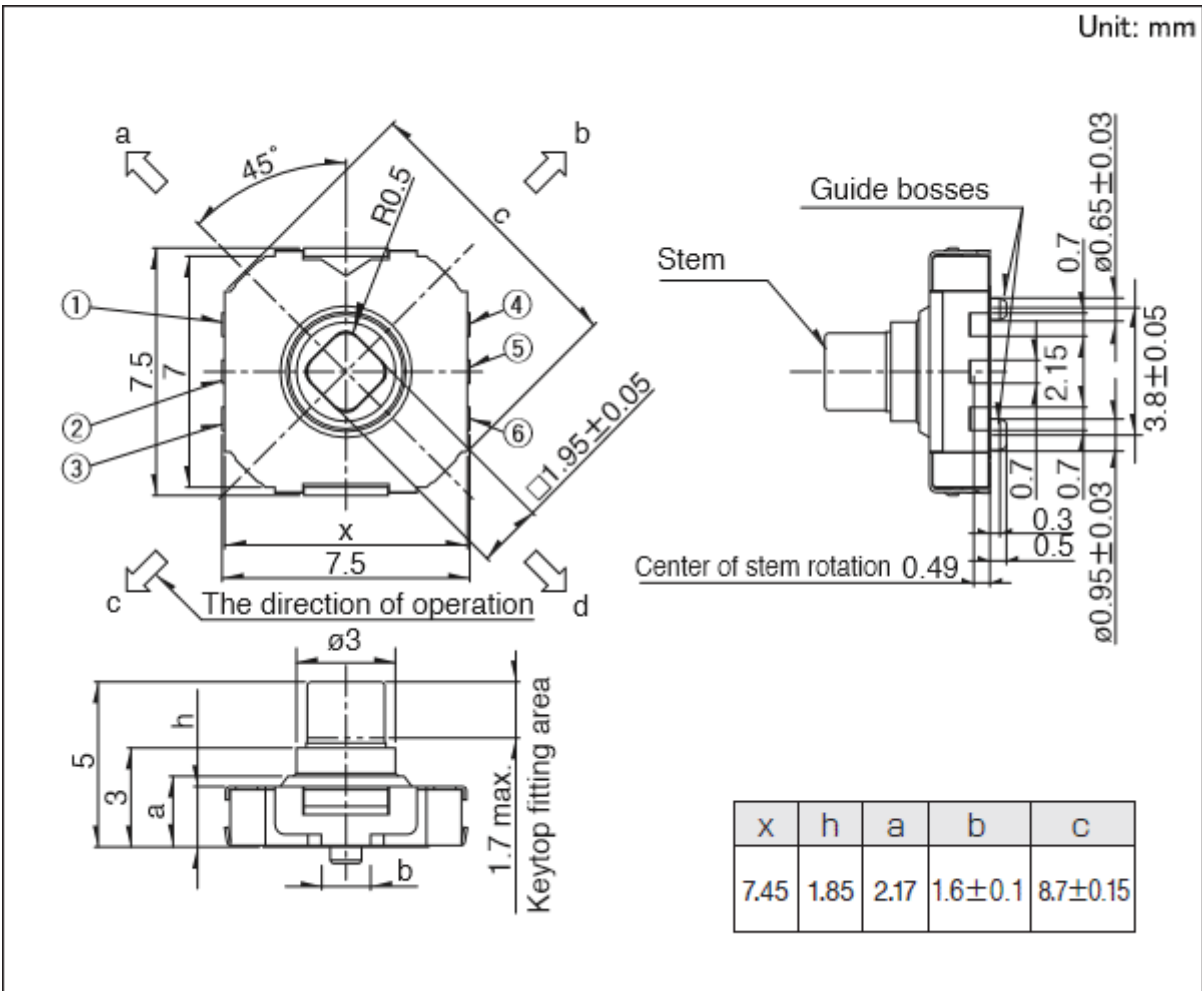
 印刷

 询问 (English)

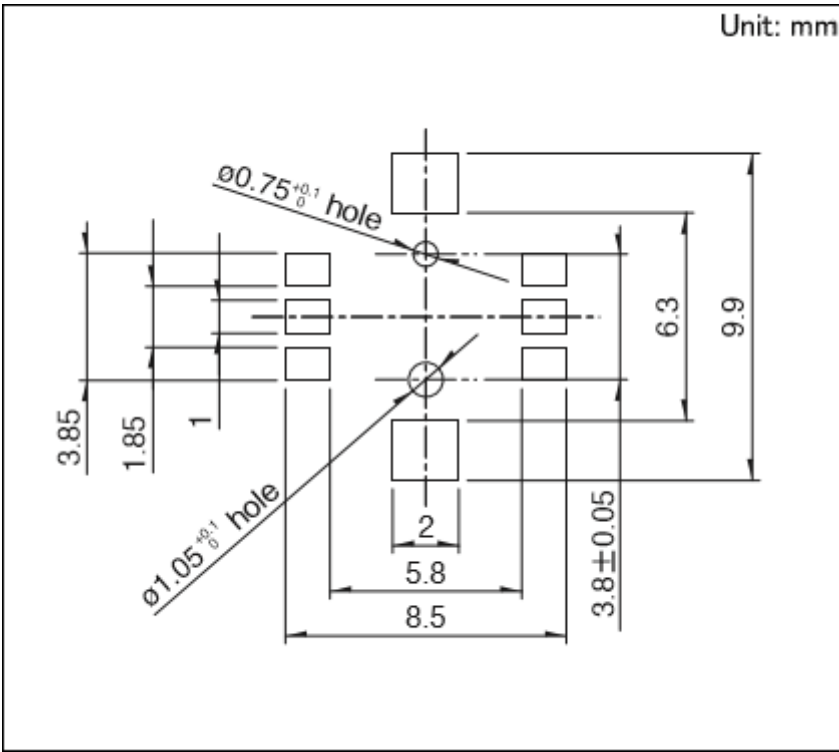
| | | |
|---------------------|-------|------------------------|
| 型 | | Surface mount |
| 动作力 | 4方向 | 1.2N |
| | 中心按动 | 2.35N |
| 行程 | 4方向 | 0.25mm |
| | 中心按动 | 0.15mm |
| 操作寿命 (5mA 5V DC) | | 1,000,000 cycles 各方向 |
| 初期接触电阻 | | 100mΩ max. |
| 按钮颜色 | | Natural |
| 导向突起 | | 有 |
| 使用温度范围 | | -40℃ to +85℃ |
| 最大额定/最小额定(电阻负载) | | 50mA 12V DC/10μA 1V DC |
| 电性能 | 方向分辨率 | 4方向 |
| | 绝缘电阻 | 100MΩ min. 100V DC |
| | 耐电压 | 100V AC for 1 minute |
| 机械性能 | 方向动作力 | 1.2±0.69N |

| | | | |
|--------------|-------|------|----------------------------|
| | 按动作力 | | 2.35±0.69N |
| | 操作部强度 | 动作方向 | 29.4N |
| 耐久性能 | 操作寿命 | 中心按动 | 1,000,000 cycles |
| 耐环境性能 | 耐寒性能 | | -40±2℃ for 96h |
| | 耐热性能 | | 90±2℃ for 96h |
| | 耐湿性能 | | 60±2℃, 90 to 95%RH for 96h |
| 最小订货单位(pcs.) | 日本 | | 1,300 |
| | 出口 | | 1,300 |

外形图

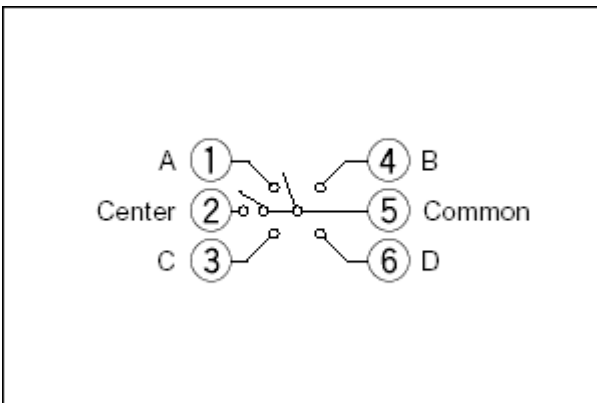


焊接处尺寸图



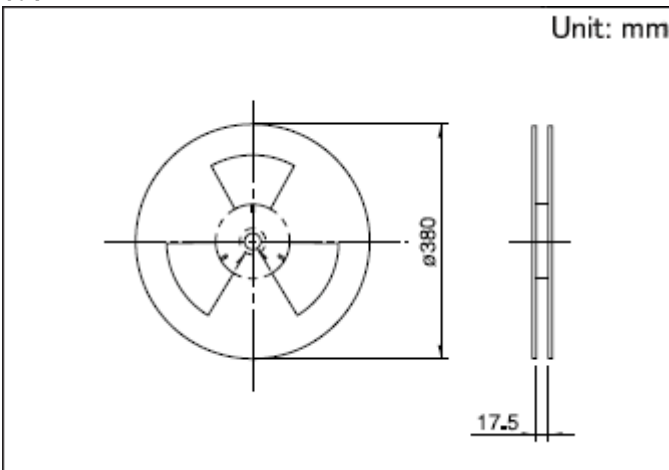
自安装面看

电路图



包装规格

载带



| | | |
|-------------|-------------|--------|
| 捆包数(pcs.) | 1卷 | 1,300 |
| | 1箱/日本 | 10,400 |
| | 1箱/出口包装 | 10,400 |
| 载带宽度(mm) | 16 | |
| 出口包装箱尺寸(mm) | 401×401×214 | |

焊接条件

回流方式的参考举例

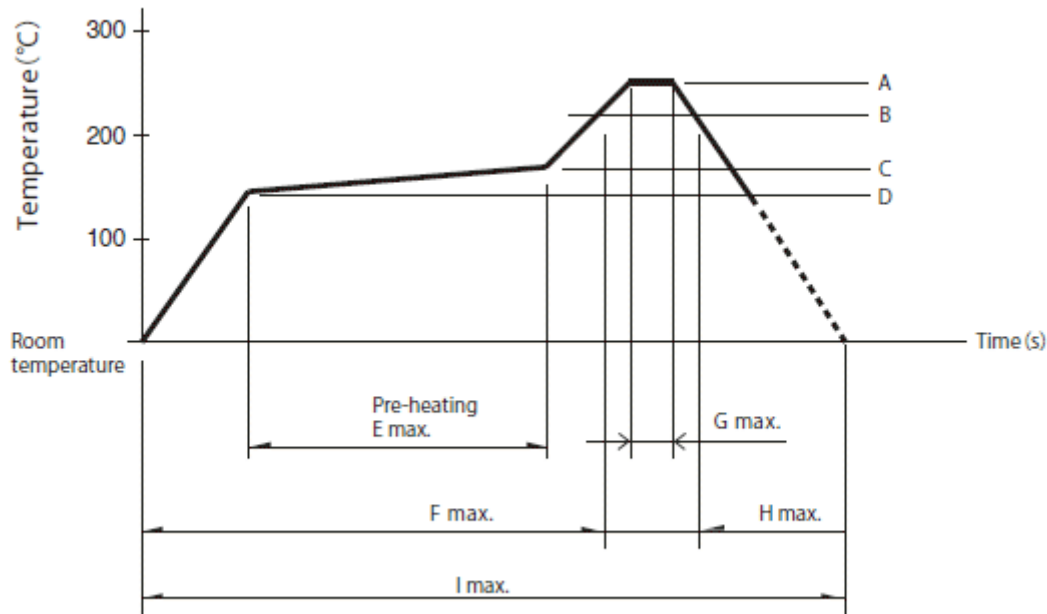
1. 加热方式

远红外线加热的上下加热方式。

2. 温度测量方式用

φ0.1~φ0.2的CA(K)或CC(T)测量。位置在焊连接部(铜箔面)测量。固定方式采用耐热胶带。

3. 温度分布



| A | B | C | D | E | F | G | H | I | 回流焊次数 |
|-------|-------|-------|-------|--------|---|---|-----|---|--------|
| 260°C | 230°C | 180°C | 150°C | 2 min. | - | - | 40s | - | 1 time |

(1) 上述条件，为印刷电路板的零部件贴装面上的温度，根据电路板的材质，大小，厚度等，电路板温度和开关表面温度会有很大的不同，关于开关表面温度，也请在上述条件内使用。

(2) 根据回流槽的种类，条件稍有不同，请事先充分进行确认之后使用。

手工焊接方式的参考举例

| | |
|-------|---------|
| 烙铁头温度 | 350±5°C |
| 焊接时间 | 3s max. |
| 焊接次数 | 1 time |

表示本系列共通的注释。

1. 本产品目录中产品的颜色，与实物的颜色有所差异。
2. 4方向动作力，行程，在从开关底面4.3mm高的位置测量。
3. 关于载带品的试制数量，请以最小订货单位（1卷，1箱）的N倍订货。

Inquiries about Products

Inquiry

X-ON Electronics

Largest Supplier of Electrical and Electronic Components

Click to view similar products for [Multi-Directional Switches](#) category:

Click to view products by [ALPS](#) manufacturer:

Other Similar products are found below :

[SRBE210100](#) [T4-TCJ3332](#) [T5-NH1118](#) [RKJXW1014002](#) [T4-TCK3312](#) [MJTP1140AAUTR](#) [MJTP1138DTB](#) [3J2115-200N](#) [T2-0018](#) [T2-MC2112](#) [T5-CK2212](#) [PHAP4383V](#) [3J2015-200N](#) [CS41001E](#) [EVQ-Q3AA15](#) [SRBD170401](#) [T4-0010](#) [1.20.126.514/0000](#) [5D001-BKKKKKAWXWXWXWX-W200](#) [SRBD150201](#) [T8-CM111N](#) [T4-CN211N](#) [T4-CD2212](#) [T1-CB2112](#) [RKJXK122000D](#) [RKJXK122400Y](#) [RKJXL100401V](#) [RKJXM2E13001](#) [RKJXM2E13004](#) [RKJXS1004001](#) [RKJXT1F42001](#) [RKJXV1224005](#) [RKJXY100000A](#) [SKRHAAE010](#) [SKRHABE010](#) [SKRHACE010](#) [SKRHADE010](#) [SKSDPCE010](#) [SKSKPBE010](#) [SLLB120100](#) [SLLB120300](#) [SLLB310500](#) [SLLB510100](#) [SLLB510200](#) [SLLB520100](#) [SLLQ110100](#) [SLLQ120100](#) [SPVT110102](#) [SPVT210101](#) [SRBD110401](#)