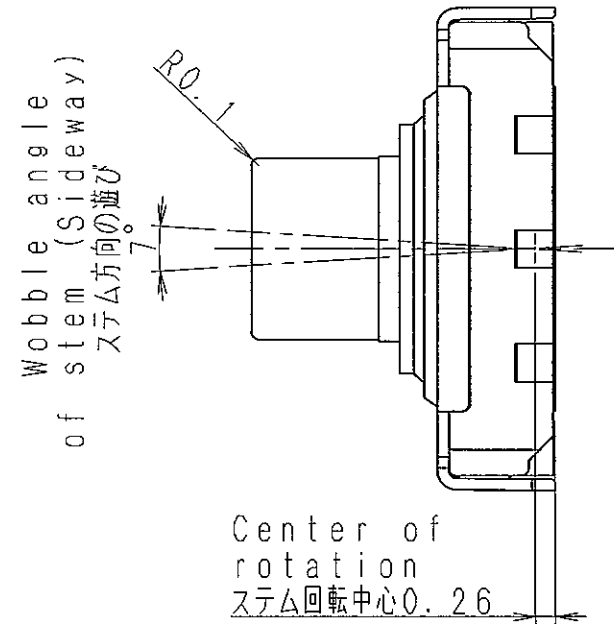
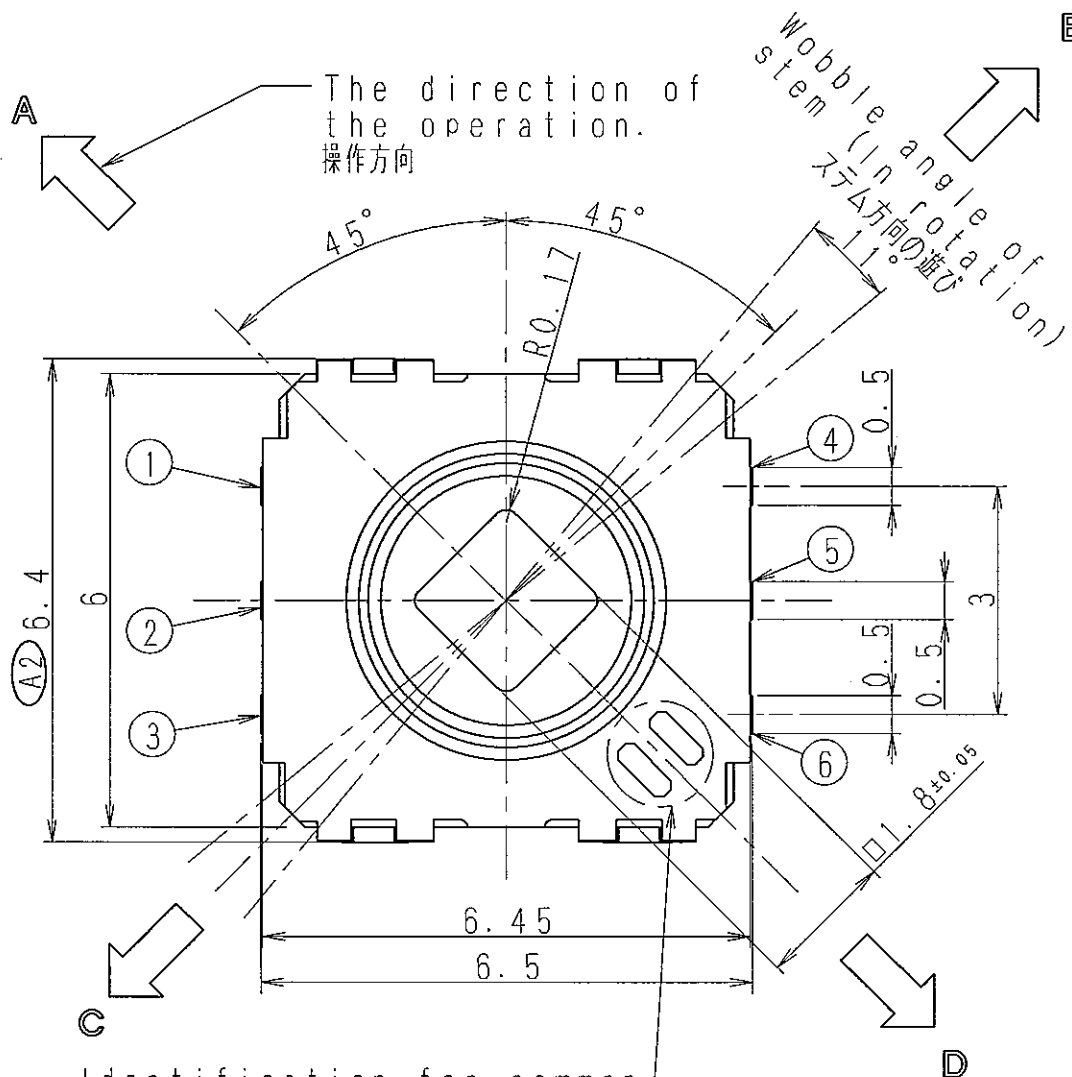


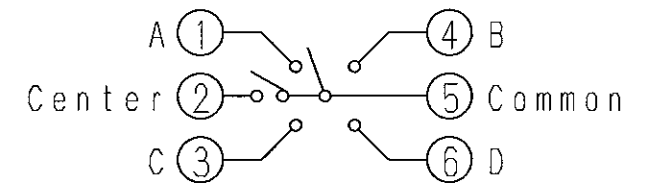
SYMB REVISIONS

- (A) SKRVAAE010
- (A1)  $\phi 3.1 \rightarrow \phi 3.3$
- (A2) 6.6  $\rightarrow$  6.4



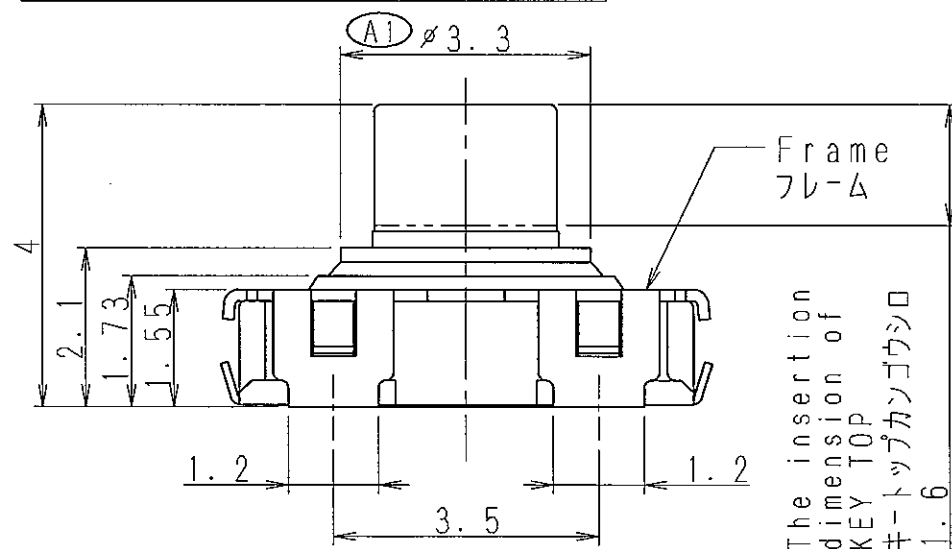
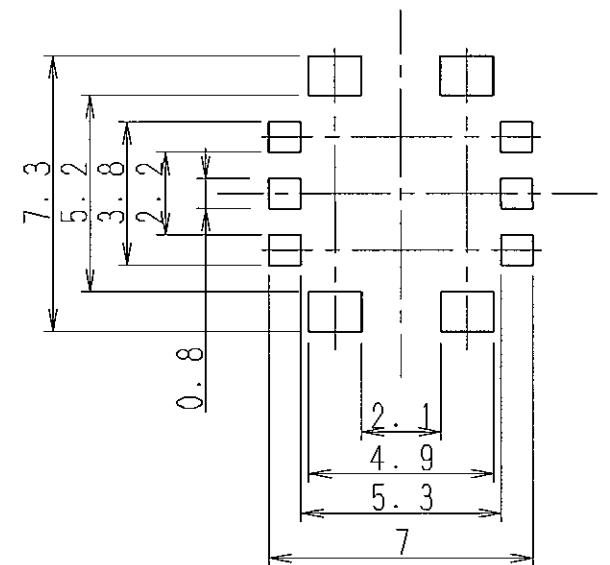
CIRCUIT DIAGRAM

回路図



PRINTED CIRCUIT BOARD LAND DIMENSION

推奨ランド寸法



NOTE

- 1. To secur in the switch strength, FRAME surely solder.
- 1. スイッチ強度を確保するためにフレームは必ず半田付けして下さい。

TOLERANCE UNLESS OTHERWISE SPEC.	
BASIC DIMENSIONS	TOLERANCES
UP TO 10	$\pm 0.3$
ABOVE 10 TO 100	$\pm 0.5$
ABOVE 100	$\pm 0.8$
ANGULAR DIMENSIONS	$\pm 3'$

PART NO.	MATERIAL	SPEC/NAME	FINISH
<b>ALPS ELECTRIC CO., LTD.</b>			
		DSGD. 2004.10.04 DSG7	SCALE NO.
		H. ISHIKAWA	10:1 SKRVAAE010
		CHKD. 2004.10.04 DSG7	TITLE
		K. TAKAHASHI	PRODUCT DRAWING (製品図)
		APPD. 2004.10.04 DSG7	UNIT
		K. TAKAHASHI	mm
			DOCUMENT NO.
			SKRVAAE010.11A0 .31

APPROVED

## X-ON Electronics

Largest Supplier of Electrical and Electronic Components

*Click to view similar products for [Tactile Switches](#) category:*

*Click to view products by [ALPS](#) manufacturer:*

Other Similar products are found below :

[5GTH92001](#) [5GTH9202242](#) [1-1977120-4](#) [ADTSA62RV](#) [ADTSA63KV](#) [ADTSA644NV](#) [ADTSMW66NV](#) [ADTSMW67RV](#) [B3F-3123](#) [B3F-6055A](#) [B3F-B32-01-KIT](#) [1977177-8](#) [1977266-1](#) [ADTS644KV](#) [ADTSA61RV](#) [ADTSA62KV](#) [ADTSA63NV](#) [ADTSA63RV](#) [ADTSM21NSVTR](#) [ADTSM32NVTR](#) [ADTSM63SVTR](#) [ADTSM644KVTR](#) [ADTSMW64RV](#) [ADTSMW69NV](#) [FSMRA4JHA04](#) [GS4.70F300QP](#) [3ESH9R](#) [506E00201](#) [MJTP1164TR](#) [3FTL600RAS](#) [3FTL640RAS](#) [Y96K132V0FPLFS](#) [101-TS5022T1601-EV](#) [5GSH92001](#) [KSJ0A231](#) [80SH LFG](#) [EVQ-P1D05K](#) [MJTP1162TR](#) [ADTSM63KV](#) [2-1977120-7](#) [TSJW-5.2-260-TR](#) [KMT011MNGJLHS](#) [ADTSA648RV](#) [70-201.0](#) [ADTSM62KSVTR](#) [ATA600VTR](#) [ADTSG66RV](#) [ADTS61NV](#) [ADTSM62KVTR](#) [ADTSM25KSVB](#) [ADTS65RV](#)